

Visiera protettiva regolabile in policarbonato trasparente per lavori di giardinaggio e cura del verde. Protegge il volto e gli occhi dell'operatore dall'impatto con sassi, rami e residui di lavorazione, garantendo al contempo anche una buona aerazione.

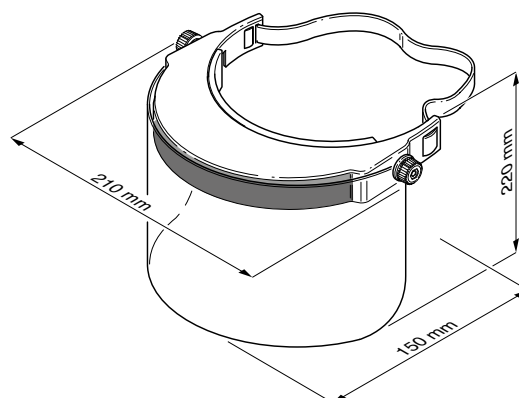


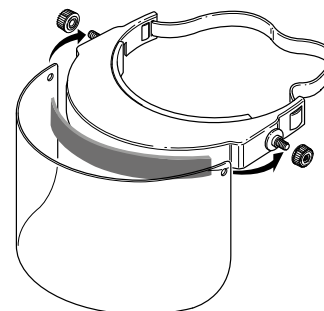
Il prodotto è dotato di banda elastica di ritenzione, la cui lunghezza e tensione possono essere variate mediante due fibbie poste all'estremità della montatura. I due pomelli laterali fungono da meccanismi di fissaggio e consentono la **regolazione della durezza di orientamento dello schermo** quando ruotato verso l'alto, per un angolo di massimo 180°. Il meccanismo è stato studiato affinché lo schermo sia **resistente a sollevamenti dovuti a gesti involontari** e al contempo possa esser sollevato senza difficoltà qualora lo desideri l'utente. In questo modo, **in caso di movimenti repentini della testa, la visiera non rischia di scalzarsi**. Il peso complessivo di soli 160 gr. consente un **uso prolungato senza affaticare l'operatore**. La visiera 08840MED è interamente **Made in Italy**.

La visiera 08840MED è risultata **conforme** ai requisiti della **Norma EN 166:2001 per DPI di protezione ad uso industriale** contro le particelle ad alta velocità e media energia di impatto, e **può essere sanificata e riutilizzata**.

I dispositivi di protezione individuale del viso e degli occhi devono essere scelti in base alle situazioni di rischio individuate analizzando le attività e le modalità di lavoro.

<b>Materiale</b>	Policarbonato
<b>Misure</b>	210 x 220 mm
<b>Spessore</b>	1 mm
<b>Peso</b>	160 gr
<b>Antiappannamento</b>	NO
<b>Classe ottica</b>	1
<b>Normativa</b>	EN 166
<b>Marcatura</b>	CE
<b>Applicazioni</b>	Per rischi meccanici/industriali





### Parti di ricambio forniti esclusivamente da AMA SPA

Schermo protettivo in policarbonato

Supporto portaschermo

Striscia Assorbi sudore

Elastico

Pomello bloccaggio schermo

Rondella in gomma

Dado M6 Zincato

Vite M6 per pomello

**Venduta in scatole da 10 pz**



La visiera protettiva è caratterizzata da una marcatura costituita dai seguenti elementi:

#### SCHERMO

Identificazione di AMA Spa	(a)
Classe ottica	EN166
Resistenza alle particelle ad alta velocità	B
Marcatura CE	CE

#### SUPPORTO PORTASCHERMO

Identificazione di AMA Spa	(a)
Norma EN	EN166
Resistenza alle particelle ad alta velocità	B
Marcatura CE	CE