



Componenti oleodinamici

Hydraulic parts

Ricambi & accessori per macchine
agricole / Spare parts & accessories
for agricultural machine

ama[®]





AMA Group è una realtà industriale internazionale con oltre 55 anni di esperienza nella **progettazione e produzione di componenti e sistemi per macchine agricole e industriali off-road**. Il Gruppo supporta i costruttori OEM attraverso le Business Unit Componenti Cabina e Componenti Meccanici, offrendo competenze integrate negli interni cabina, nella meccanica e nella mecatronica, e gestendo l'intero sviluppo del prodotto, dalla progettazione all'industrializzazione.

AMA è inoltre uno dei principali player nel settore aftermarket grazie alla Business Unit Aftermarket e Distribuzione, che mette a disposizione una delle gamme prodotto più ampie del settore. Il Gruppo opera anche nel mercato delle costruzioni attraverso la Business Unit Edilizia, sviluppando soluzioni dedicate alle specifiche esigenze applicative dei cantieri.

Con una struttura composta da 40 stabilimenti e filiali nel mondo, tra cui 23 siti produttivi (17 in Italia e 6 all'estero) e 17 filiali distributive e uffici commerciali, il Gruppo impiega oltre 1.652 persone e opera a livello globale, garantendo qualità, affidabilità e continuità di fornitura ai propri clienti.

AMA Group is an international industrial company with over 55 years of experience in **engineering and manufacturing components and systems for off-road agricultural and industrial machinery**. The Group supports OEM manufacturers through its Cabin Components and Mechanical Components Business Units, offering integrated expertise in cab interiors, mechanics and mechatronics, managing product development from design to industrialization.

AMA is also one of the main players in the aftermarket sector through its Aftermarket & Distribution Business Unit, providing one of the widest product ranges in the industry. The Group also operates in the construction sector through its Building Materials Business Unit, developing solutions tailored to the specific application needs of construction sites.

With a structure composed of 40 plants and branches worldwide – including 23 production sites (17 in Italy and 6 abroad) and 17 distribution branches and commercial offices – the Group employs more than 1.652 people and operates globally, guaranteeing quality, reliability and continuity of supply to its customers.



80.000

clienti attivi in 90 paesi
active customers in 90 countries

525.000

referenze destinate ai mercati OEM e After Market
products destined for the OEM and After Market sectors

243 milioni

fatturato complessivo
overall turnover

8

diverse linee di prodotto suddivise in 4 Business Unit
different product ranges spread across 4 Business Units



23

stabilimenti produttivi
production plants

1.652

dipendenti
employees

14

filiali nel mondo
branches across the world

3

uffici commerciali nel mondo
worldwide sales offices

LOGISTICA

Il dipartimento Logistica & Customer Service opera quotidianamente a stretto contatto con il cliente e con i diversi dipartimenti aziendali per garantire tempestività e spedizioni complete. La struttura è dotata di dispositivi e infrastrutture per la preparazione automatizzata degli ordini, che aumentano le performance di servizio e la precisione in fase di preparazione. Il Customer Service è parte integrante del sistema logistico, specializzato e organizzato appositamente in base alle diverse esigenze della clientela Agri e Garden.

LOGISTICS

Every day, the Logistics & Customer Service department works in close contact with customers and AMA departments to ensure timeliness and completeness of shipments. The whole logistics and manufacturing facility is equipped with devices and infrastructure for the automated preparation of orders, enabling continuity of service while increasing performance and accuracy in order preparation. Customer Service is an integral part of the logistics system, specifically specialized and organized according to the different needs of Agri and Garden customers.

BUSINESS UNITS

BUSINESS UNIT COMPONENTI CABINA

Raccoglie le competenze del Gruppo dedicate allo sviluppo di soluzioni per l'ambiente cabina destinate agli OEM. Elettronica e HMI, braccioli, sistemi di sterzo, cablaggi, componenti plastici, sedili e accessori convergono in un'offerta integrata, progettata per coniugare tecnologia, comfort e qualità percepita. In stretta sinergia con il cliente, la Business Unit gestisce l'intero processo di sviluppo, dal concept alla validazione fino alla produzione, dando forma a soluzioni affidabili e perfettamente integrate nelle piattaforme OEM.

BUSINESS UNIT COMPONENTI MECCANICI

Raccoglie il know-how del Gruppo nella trasmissione della potenza, nella movimentazione e nelle strutture delle macchine agricole e delle attrezzature. La Business Unit progetta componenti e sistemi meccanici e idraulici sviluppati per garantire robustezza, continuità operativa e piena compatibilità con le applicazioni OEM. L'esperienza tecnica e l'integrazione verticale dei siti produttivi consentono di governare l'intero ciclo industriale, dall'ingegnerizzazione alla produzione, assicurando qualità costante e flessibilità produttiva.

BUSINESS UNIT AFTERMARKET E DISTRIBUZIONE

Rappresenta il sistema di servizio con cui il Gruppo assicura continuità operativa alle macchine in campo. Una rete distributiva globale, un catalogo esteso e una logistica evoluta garantiscono disponibilità dei componenti, tempestività nelle forniture e assistenza tecnica qualificata. Con una proposta dedicata ai settori dell'agricoltura e del giardinaggio, la Business Unit rende il servizio una leva concreta di valore per rivenditori, professionisti e operatori dell'aftermarket.

BUSINESS UNIT EDILIZIA

Riunisce le attività del Gruppo rivolte al mercato delle costruzioni, con una proposta tecnica destinata a operatori professionali e imprese. Materiali isolanti, prodotti per finiture e soluzioni vernicianti compongono un portafoglio specializzato, sviluppato per rispondere alle esigenze applicative del cantiere. Canali distributivi dedicati e competenze consolidate completano un'offerta che coniuga affidabilità, performance e qualità d'impiego.

CABIN COMPONENTS BUSINESS UNIT

Represents the Group's expertise dedicated to the development of cab environment solutions for OEMs. Electronics and HMIs, armrests, steering systems, wiring harnesses, plastic components, seats and accessories come together in an integrated offering designed to combine technology, comfort and perceived quality. Working in close synergy with the customer, the BU manages the entire development process, from concept to validation through to production, delivering reliable solutions fully integrated into OEM platforms.

MECHANICAL COMPONENTS BUSINESS UNIT

Represents the Group's expertise in power transmission, motion systems and structural components for agricultural machinery and equipment. The Business Unit designs mechanical and hydraulic components and systems developed to ensure robustness, operational continuity and full compatibility with OEM applications. Technical expertise and the vertical integration of production sites enable full control of the industrial cycle, from engineering to production, ensuring consistent quality and manufacturing flexibility.

AFTERMARKET & DISTRIBUTION BUSINESS UNIT

Represents the Group's expertise in service systems ensuring the continuous operation of machinery in the field. A global distribution network, an extensive catalogue and advanced logistics ensure parts availability, timely deliveries and qualified technical support. With a dedicated offering for the agriculture and gardening sectors, the Business Unit turns service into a tangible value driver for dealers, professionals and aftermarket operators.

BUILDING MATERIALS BUSINESS UNIT

Represents the Group's expertise dedicated to the construction market, with a technical offering tailored to professionals and companies. Insulation materials, finishing products and coating solutions form a specialized portfolio developed to meet the application needs of construction sites. Dedicated distribution channels and consolidated expertise complete an offer that combines reliability, performance and quality in use.



TLF

Centralino - Ama Operator

+39 0522 6369, +39 0522 6363,
+39 0522 057911



Vendite Italia

Sales - Italian Territory

0522 636313, 0522 636354,
0522 636360, 0522 636920



Ufficio Reclami

Customer Support

+39 0522 636383 - 0522 636926



FAX

Generico - General

+39 0522 695753



Fax Vendite Italia

Fax Sales - Italian Territory

0522 696059



Fax Vendite Estero

Fax Sales - Export

+39 0522 646241
+39 0522 638348



Ordini mail
Mail orders
cs.am@ama.it

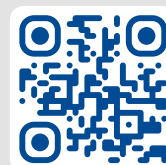
Ordini Online - Online orders

Accedi al portale e-commerce e ordina online: **shop.ama.it**

Richiedi la tua password a **cs.am@ama.it** o contatta l'agente di zona.

Access to the e-commerce website and order online: **shop.ama.it**

Please, request your password to **cs.am@ama.it** or contact your AMA local agent.



INDICE / INDEX

Tubi oleodinamici <i>Hydraulic hoses</i>	5
Raccordi, adattatori e innesti rapidi <i>Hydraulic fittings, adapters & hydraulic quick couplings</i>	11
Macchine lavorazione tubi oleodinamici <i>Crimping machines</i>	48
Pompe e motori ad ingranaggi ed accessori <i>Gear pumps, gear motors & accessories</i>	55
Distributori, deviatori, elettrovalvole e valvole <i>Spool valves, diverters, electric valves & valves</i>	89
Rotatori e pinze <i>Rotators and grapples</i>	143
Motori orbitali e riduttori <i>Orbital motors & reductions</i>	146
Idroguide e accessori <i>Steering units and accessories</i>	158
Martinetti idraulici e cilindri <i>Telescopic cylinders & cylinders</i>	162
Terzi punti e bracci laterali idraulici e meccanici <i>Hydraulic and mechanics top links and levelling arms</i>	243
Supporti a rotula agricoli e industriali <i>Agricultural ball ends and industrial ball joint ends</i>	272



Tubi oleodinamici

Hydraulic hoses

I prodotti recanti il marchio AMA qui indicati sono realizzati da AMA S.p.A. e destinati a essere utilizzati come ricambi adattabili e non originali. I riferimenti a marchi, codici originali e costruttori di terzi, riportati in corrispondenza degli articoli AMA compatibili, hanno esclusivamente la finalità di identificare il modello, l'applicazione o la destinazione d'uso del prodotto, in conformità a quanto previsto dal Regolamento (CE) n. 1400/2002 e dalla normativa vigente in materia di concorrenza e uso lecito dei marchi di terzi. / The products bearing the AMA brand name listed here are manufactured by AMA S.p.A. and are intended for use as adaptable, non-original spare parts. References to trademarks, original codes and third-party manufacturers, shown alongside compatible AMA items, are intended solely to identify the model, application or intended use of the product, in accordance with Regulation (EC) No. 1400/2002 and current legislation on competition and the lawful use of third-party trademarks.

TUBO FLESSIBILE ASH-FLEX

 ASH-FLEX FLEXIBLE HOSE
 TUYAU FLEXIBLE ASH-FLEX
 SCHLAUCH ASH-FLEX
 MANGUERA ASH-FLEX

1
2

Skü	Pos.	ø interno (in) / Inner ø (in)	ø interno / Inlet ø	ø esterno / Outer ø	Pressione massima / Maximum pressure	Tipo tubo / Tube type	Temperatura di esercizio / Operating temperature
100330	2	1/4"	6,4 mm	13,4 mm	225 Bar	1SN	-40°C + 100°C
100331	2	3/8"	9,5 mm	17,4 mm	180 Bar	1SN	-40°C + 100°C
100332	2	1/2"	12,7 mm	20,6 mm	160 Bar	1SN	-40°C + 100°C
100333	1	1/4"	6,4 mm	15 mm	400 Bar	2SN	-40°C + 100°C
100334	1	3/8"	9,5 mm	19 mm	330 Bar	2SN	-40°C + 100°C
100335	1	1/2"	12,7 mm	22,2 mm	275 Bar	2SN	-40°C + 100°C

TUBO FLESSIBILE 1SN "REFLUID"

 HYDRAULIC HOSE 1SN "REFLUID"
 FLEXIBLE 1SN "REFLUID"
 HYDR. SCHLAUCH 1SN "REFLUID"
 MANGUERAS 1SN "REFLUID"


Skü	ø interno (in) / Inner ø (in)	ø interno / Inlet ø	ø esterno / Outer ø	Pressione massima / Maximum pressure	Tipo tubo / Tube type	Temperatura di esercizio / Operating temperature
91790	1/4"	6,4 mm	13,4 mm	225 Bar	1SN	-40°C/+100°C
91791	5/16"	7,9 mm	15 mm	215 Bar	1SN	-40°C/+100°C
91792	3/8"	9,5 mm	17,4 mm	180 Bar	1SN	-40°C/+100°C
91793	1/2"	12,7 mm	20,6 mm	160 Bar	1SN	-40°C/+100°C
91794	3/4"	19 mm	27,7 mm	105 Bar	1SN	-40°C/+100°C
91795	1"	25,4 mm	35,6 mm	88 Bar	1SN	-40°C/+100°C

TUBO FLESSIBILE 2SN "REFLUID"

 HYDRAULIC HOSE 2SN "REFLUID"
 FLEXIBLE 2SN "REFLUID"
 HYDR. SCHLAUCH 2SN "REFLUID"
 MANGUERA 2SN "REFLUID"


Skü	ø interno (in) / Inner ø (in)	ø interno / Inlet ø	ø esterno / Outer ø	Pressione massima / Maximum pressure	Tipo tubo / Tube type	Temperatura di esercizio / Operating temperature
91796	1/4"	6,4 mm	15 mm	400 Bar	2SN	-40°C/+100°C
91797	5/16"	7,9 mm	16,6 mm	350 Bar	2SN	-40°C/+100°C
91798	3/8"	9,5 mm	19 mm	330 Bar	2SN	-40°C/+100°C
91799	1/2"	12,7 mm	22,2 mm	275 Bar	2SN	-40°C/+100°C
91800	5/8"	15,9 mm	25,4 mm	250 Bar	2SN	-40°C/+100°C
91801	3/4"	19 mm	29,3 mm	215 Bar	2SN	-40°C/+100°C
91802	1"	25,4 mm	38,1 mm	165 Bar	2SN	-40°C/+100°C

TUBO FLESSIBILE ASH-FLEX 2SC

 ASH-FLEX 2SC FLEXIBLE HOSE
 TUYAU FLEXIBLE ASH-FLEX 2SC
 SCHLAUCH ASH-FLEX 2SC
 MANGUERA ASH-FLEX 2SC


Skü	ø interno (in) / Inner ø (in)	ø interno / Inlet ø	ø esterno / Outer ø	Pressione massima / Maximum pressure	Tipo tubo / Tube type	Temperatura di esercizio / Operating temperature
98467	1/4"	6,4 mm	13,4 mm	400 Bar	2SC	-40°C + 100°C
98468	3/8"	9,5 mm	17,1 mm	330 Bar	2SC	-40°C + 100°C
98469	1/2"	12,7 mm	20,7 mm	275 Bar	2SC	-40°C + 100°C

TUBO FLESSIBILE COMPACT "REFLUID"

HYDRAULIC HOSE COMPACT "REFLUID"
 FLEXIBLE COMPACT "REFLUID"
 HYDR. SCHLAUCH COMPACT "REFLUID"
 MANGUERA COMPACT "REFLUID"



Skü	ø interno (in) / Inner ø (in)	ø interno / Inlet ø	ø esterno / Outer ø	Pressione massima / Maximum pressure	Tipo tubo / Tube type	Temperatura di esercizio / Operating temperature
06070	1/4"	6.4 mm	13.4 mm	400 Bar	2SC	-40°C + 100°C
06072	3/8"	9.5 mm	17.1 mm	330 Bar	2SC	-40°C + 100°C
06073	1/2"	12.7 mm	20.7 mm	275 Bar	2SC	-40°C + 100°C

TUBO ALTA PRESSIONE PER IDROPULTRICI

HIGHT PRESSURE HOSE FOR WASHING MACHINES
 FLEXIBLE HAUTE PRESSION POUR LAVEUSES
 SCHLAUCH FÜR HOCHDRUCKREINIGER
 MANGUERA ALTA PRESIÓN PARA MÁQUINAS DE LAVAR



1



2



3



4

Skü	Pos.	ø interno (in) / Inner ø (in)	ø interno / Inlet ø	ø esterno / Outer ø	Pressione massima / Maximum pressure	Tipo tubo / Tube type	Temperatura di esercizio / Operating temperature	Colore / Colour
64829	2	1/4"	6.4 mm	13.2 mm	250 Bar	HY-DRO 1T	-10° / +135° C	nero
06940	2	5/16"	7.9 mm	15 mm	250 Bar	HY-DRO 1T	-10° / +135° C	nero
06942	1	5/16"	7.9 mm	17.5 mm	400 Bar	HY-DRO 2T	-10° / +135° C	nero
06943	1	3/8"	9.5 mm	19.6 mm	400 Bar	HY-DRO 2T	-10° / +135° C	nero
34223	3	5/16"	7.9 mm	15 mm	250 Bar	HY-DRO 1T	-10° / +135° C	blu
34225	4	5/16"	7.9 mm	17.5 mm	400 Bar	HY-DRO 2T	-10° / +135° C	blu
34226	4	3/8"	9.5 mm	19.6 mm	400 Bar	HY-DRO 2T	-10° / +135° C	blu

TUBO FLESSIBILE PER ALTISSIME PRESSIONI 4SP - 4SH

HYDRAULIC HOSE FOR HIGH PRESSURE 4SP - 4SH
 FLEXIBLE POUR TRES HAUTE PRESSION 4SP - 4SH
 SCHLAUCH FÜR SEHR HOHER DRUCK 4SP - 4SH
 MANGUERA PARA ALTISSIMA PRESIÓN 4SP - 4SH



Skü	ø interno (in) / Inner ø (in)	ø interno / Inlet ø	ø esterno / Outer ø	Pressione massima / Maximum pressure	Tipo tubo / Tube type	Temperatura di esercizio / Operating temperature
02341	3/4"	19 mm	32 mm	420 Bar	4SH	-40°C + 100°C
02342	1"	25.4 mm	39.2 mm	380 Bar	4SH	-40°C + 100°C

TUBO FLESSIBILE BASSA PRESSIONE PER CIRCUITI OLEODINAMICI

LOW PRESSURE HYDRAULIC HOSE
 FLEXIBLE HYDRAULIQUE BASSE PRESSION
 NIEDERDRUCKHYDRAULIKSCHLAUCH
 MANGUERA HIDRÁULICA FLEXIBLE DE BAJA PRESIÓN



Skü	ø interno (in) / Inner ø (in)	ø interno / Inlet ø	ø esterno / Outer ø	Pressione massima / Maximum pressure	Temperatura di esercizio / Operating temperature
06684	3/8"	10 mm	17 mm	10 Bar	-20° / + 80° C
06685	1/2"	13 mm	20 mm	10 Bar	-20° / + 80° C
16697	5/8"	16 mm	23 mm	10 Bar	-20° / + 80° C
06686	3/4"	19 mm	27 mm	10 Bar	-20° / + 80° C
06687	1"	25 mm	35 mm	10 Bar	-20° / + 80° C

TUBO FLESSIBILE SAE 100 R6

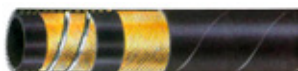
HYDRAULIC HOSE SAE 100 R6
FLEXIBLE SAE 100 R6
HYDR. SCHLAUCH SAE 100 R6
MANGUERA FLEXIBLE SAE 100 R6



Skü	ø interno (in) / Inner ø (in)	ø interno / Inlet ø	ø esterno / Outer ø	Pressione massima / Maximum pressure	Tipo tubo / Tube type	Temperatura di esercizio / Operating temperature
64874	1/4"	6.4 mm	12.3 mm	28 Bar	R6	-40°C/+ 100°C.
64823	5/16"	8 mm	13.9 mm	28 Bar	R6	-40°C/+ 100°C.
64824	3/8"	9.5 mm	15.5 mm	28 Bar	R6	-40°C/+ 100°C.
64825	1/2"	12.7 mm	19 mm	28 Bar	R6	-40°C/+ 100°C.
64826	5/8"	16 mm	22.6 mm	24 Bar	R6	-40°C/+ 100°C.
64827	3/4"	19 mm	25.8 mm	21 Bar	R6	-40°C/+ 100°C.
64828	1"	25.4 mm	33.2 mm	20 Bar	R6	-40°C/+ 100°C.

TUBI FLESSIBILI SAE100 R4

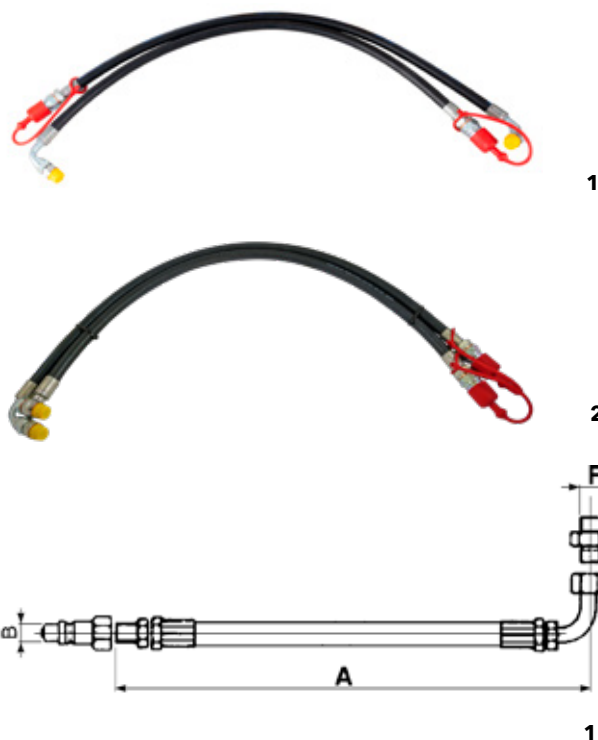
SAE100 R4 HOSES
TUYAUX SAE100 R4
SCHLÄUCHE SAE100 R4
MANGUERAS SAE100 R4



Skü	ø interno (in) / Inner ø (in)	ø in- terno / Inlet ø	ø ester- no / Outer ø	Pressione massima / Maximum pressure	Tipo tubo / Tube type	Temperatura di esercizio / Operating temperature
64818	3/4"	29 mm	19 mm	21 Bar	R4	-40°C/+100°C
64819	1"	35 mm	25 mm	17 Bar	R4	-40°C/+100°C
64820	1"1/4"	43 mm	32 mm	14 Bar	R4	-40°C/+100°C
64821	1"1/2"	49 mm	38 mm	10 Bar	R4	-40°C/+100°C

KIT TUBI DI COLLEGAMENTO PER 3° PUNTI IDRAULICI

HOSES KIT FOR HYDRAULIC TOP LINKS, COMPLETE WITH COUPLINGS.
KITS DE FLEXIBLES POUR 3ÈMES POINTS HYDRAULIQUES, COMPLETS AVEC COUPLEURS.
SATZ KPL. HYDRAULISKSCHLÄUCHE FÜR HYDRAULISCHE OBERLENKER.
KIT TUBOS PARA TERCER PUNTOS HIDRÁULICOS CON EMBRAGUES RÁPIDOS



Skü	Pos.	ø interno (in) / Inner ø (in)	Tipo tubo / Tube type	Descrizione / Description
04559	1 / 1	3/8"	2SN	Kit 2 tubi idraulici 3/8" 2sn per terzi punti con F90 completa di nipples 3/8" ed innesto rapido maschio a valvola da 1/2". Lunghezza tubo 900 mm. Il kit è pronto per l'installazione senza l'aggiunta di altri raccordi. / Crimping hoses kit for 3° hydraulic top link with check valve
67852	2 / 1	3/8"	2SN	Kit tubi idraulici per 3° punti con valvola di blocco. 1 tubo 3/8" 2SN con F90 completa di nipples 3/8" ed innesto rapido maschio a valvola da 1/2" lunghezza 900mm e 1 tubo 3/8" 2SN con occhio, bocchettone ed innesto rapido maschio a valvola da 1/2" lunghezza 900 mm / Crimping hoses kit for 3° hydraulic top link with check valve

GUAINA DI PROTEZIONE PER TUBO OLEODINAMICO

PROTECTIVE COVERING FOR HYDRAULIC HOSE
 ENVELOPPE PROTECTRICE POUR FLEXIBLE
 SCHUTZHÜLLE FÜR HGYDRAULIC SCHLÄUCHE
 REVESTIMIENTO DE PROTECCIÓN PARA TUBO OLEODINÁMICO



Skü	ø interno / Inlet ø	Note / Notes	Linea / Line	Materiali / Material
12305	16 mm	1/4"	Refluid	PVC
12306	20 mm	5/16"	Refluid	PVC
12307	22 mm	3/8"	Refluid	PVC
12308	25 mm	1/2"	Refluid	PVC
12309	30 mm	3/4"	Refluid	PVC
12310	38 mm	1"	Refluid	PVC

GUAINA TESSILE

TEXTILE PROTECTION
 GAINE EN TISSU
 TEXTIL-HUELLE
 FONDA TEXTIL



Skü	ø interno / Inlet ø	ø esterno / Outer ø	Note / Notes	Linea / Line
61449	20 mm	35 mm	1/4" - 5/16"	Refluid
61450	22 mm	40 mm	3/8"	Refluid
61451	28 mm	50 mm	1/2"	Refluid
61452	32 mm	55 mm	3/4"	Refluid
61453	45 mm	80 mm	1" - 1 1/4"	Refluid

SPIRALE IN PVC

PVC SPIRAL PROTECTION
 SPIRALE DE PROTECTION EN PVC
 SCHUTZSPIRALE FÜR SCHLAUCH AUS PVC
 ESPIRAL DE PROTECCION IN PVC



Skü	ø interno / Inlet ø	ø esterno / Outer ø	Note / Notes	Materiali / Material
16063	13 mm	16.2 mm	DA 3/16" A 1/4"	PVC
16064	16 mm	19.5 mm	DA 1/4" A 1/2"	PVC
84758	20 mm	25 mm	da 5/16" a 3/8"	PVC
84759	24 mm	29 mm	da 3/8" a 1/2"	PVC
16065	27 mm	32.2 mm	DA 5/8" A 3/4"	PVC
84518	35 mm	40 mm	1"	PVC
16066	43.5 mm	49.5 mm	DA 1 1/4" A 1 1/2"	PVC
16067	64 mm	72.5 mm	2"	PVC
16068	81 mm	91 mm		PVC

BLOCCHETTO FERMATUBO AD 1 POSTO

CLAMPS FOR HOSE (SIGLE SERIE)
 COLLIER ATTACHE FLEXIBLE (1 POSTE)
 ROHRSCHELLE (EINFACH)
 ABRAZADERA DE UN TUBO



Skü	Diametro / Diameter	B	C	D
02413	6 mm	35 mm	30 mm	20 mm
02414	8 mm	35 mm	30 mm	20 mm
02546	10 mm	35 mm	30 mm	20 mm
02529	12 mm	35 mm	30 mm	20 mm
02411	14 mm	41 mm	36 mm	26 mm
02547	15 mm	41 mm	36 mm	26 mm
02530	16 mm	41 mm	36 mm	26 mm
02548	18 mm	41 mm	36 mm	26 mm
02549	20 mm	48 mm	38 mm	33 mm
02531	22 mm	48 mm	38 mm	33 mm
02550	25 mm	48 mm	38 mm	33 mm
02532	28 mm	57 mm	45 mm	40 mm

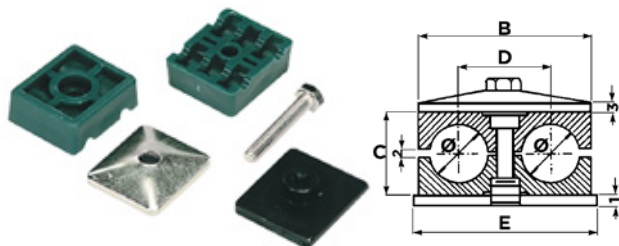
BLOCCHETTO FERMATUBO A 2 POSTI

CLAMPS FOR HOSE (DOUBLE SERIES)

COLLIER ATTACHE FLEXIBLE (2 POSTES)

ROHRSCHEMLE (DOPPELT)

ABRAZADERA DE DOS TUBOS



Skü	Diametro / Diameter	B	C	D	E
02435	6 mm	36 mm	25 mm	20 mm	37 mm
02436	8 mm	36 mm	25 mm	20 mm	37 mm
02552	10 mm	36 mm	25 mm	20 mm	37 mm
02533	12 mm	36 mm	25 mm	20 mm	37 mm
02437	14 mm	53 mm	26 mm	29 mm	55 mm
02553	15 mm	53 mm	26 mm	29 mm	55 mm
02534	16 mm	53 mm	26 mm	29 mm	55 mm
02554	18 mm	53 mm	26 mm	29 mm	55 mm
02555	20 mm	67 mm	37 mm	36 mm	70 mm
02535	22 mm	67 mm	37 mm	36 mm	70 mm
02556	25 mm	67 mm	37 mm	36 mm	70 mm
02536	28 mm	82 mm	42 mm	45 mm	85 mm

TUBO IN ACCIAIO PER CIRCUITI OLEODINAMICI

STEEL TUBES FOR OLEODINAMIC PLANTS

TUBE ACIER POUR CIRCUITS HYDRAULIQUES

STAHLROHRE FÜR HYDRAULIKANLAGEN

TUBO EN ACERO PARA CIRCUITO OLEODINAMICO



Skü	ø esterno / Outer ø	Sezione / Section	Pressione massima / Maximum pressure	Note / Notes
12294	6 mm	1.0	360 Bar	LUNGHEZZA 3 MT / LENGTH 3 MT
03514	8 mm	1.0	270 Bar	LUNGHEZZA 3 MT / LENGHT 3 MT
02349	10 mm	1.5	324 Bar	LUNGHEZZA 3 MT / LENGHT 3 MT
03515	12 mm	1.5	270 Bar	LUNGHEZZA 3 MT / LENGHT 3 MT
03516	15 mm	1.5	216 Bar	LUNGHEZZA 3 MT / LENGHT 3 MT



Raccordi, adattatori e innesti rapidi

Hydraulic fittings, adapters
& hydraulic quick couplings

I prodotti recanti il marchio AMA qui indicati sono realizzati da AMA S.p.A. e destinati a essere utilizzati come ricambi adattabili e non originali. I riferimenti a marchi, codici originali e costruttori di terzi, riportati in corrispondenza degli articoli AMA compatibili, hanno esclusivamente la finalità di identificare il modello, l'applicazione o la destinazione d'uso del prodotto, in conformità a quanto previsto dal Regolamento (CE) n. 1400/2002 e dalla normativa vigente in materia di concorrenza e uso lecito dei marchi di terzi. / The products bearing the AMA brand name listed here are manufactured by AMA S.p.A. and are intended for use as adaptable, non-original spare parts. References to trademarks, original codes and third-party manufacturers, shown alongside compatible AMA items, are intended solely to identify the model, application or intended use of the product, in accordance with Regulation (EC) No. 1400/2002 and current legislation on competition and the lawful use of third-party trademarks.

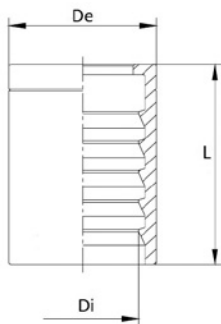
BOCCOLA A PRESSARE PER TUBO SAE100 R1AT - EN 853 1SN NO SKIVE

FERRULE FOR HYDR. HOSE SAE100 R1AT - EN 853 1SN NO SKIVE

DOUILLES POUR FLEXIBLE SAE100 R1AT - EN 853 1SN NO SKIVE

SCHLAUCH HÜLSEN ZUM PRESSEN SAE100 R1AT - EN 853 1SN NO SKIVE

CASQUILLAS PARA RACORES DE TUBO DE ALTA PRESIÓN NO SKIVE



Skü	ø tubo / Tube ø	ø interno / Inlet ø	ø esterno / Outer ø	Lunghezza / Length
04690	1/4"	14,3 mm	20 mm	29,50 mm
04691	5/16"	15,5 mm	21 mm	26,50 mm
04692	3/8"	18,4 mm	24 mm	31 mm
04693	1/2"	22,9 mm	29 mm	34 mm
06509	5/8"	25,9 mm	32 mm	32 mm
04695	3/4"	29,7 mm	36 mm	36 mm
04696	1"	36,5 mm	43 mm	44,50 mm

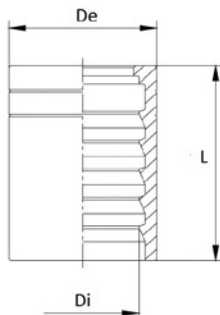
BOCCOLA A PRESSARE PER TUBO SAE100 R2AT - EN 853 2SN NO SKIVE

FERRULE FOR HYDR. HOSE SAE100 R2AT - EN 853 2SN NO SKIVE

DOUILLES POUR FLEXIBLE SAE100 R2AT - EN 853 2SN NO SKIVE

SCHLAUCH HÜLSEN ZUM PRESSEN SAE100 R2AT - EN 853 2SN NO SKIVE

CASQUILLAS PARA RACORES DE TUBO DE ALTA PRESIÓN SAE100 R2AT - EN 853 2SN NO SKIVE



Skü	ø tubo / Tube ø	ø interno / Inlet ø	ø esterno / Outer ø	Lunghezza / Length
04710	1/4"	15,8 mm	22 mm	29,50 mm
04711	5/16"	17 mm	23 mm	26,50 mm
04712	3/8"	19,9 mm	25,5 mm	31 mm
04693	1/2"	22,9 mm	29 mm	34 mm
06509	5/8"	25,9 mm	32 mm	32 mm
04695	3/4"	29,7 mm	36 mm	36 mm
04716	1"	38,3 mm	45 mm	44,50 mm

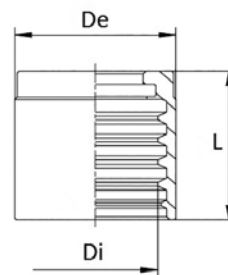
BOCCOLE UNIFICATE PER TUBO SAE100 R1AT/R2AT - EN853 1SN/2SN/2SC NO

UNIFIED FERRULE FOR HYDR. HOSE SAE100 R1AT/R2AT - EN853 1SN/2SN/2SC NO SKIVE

DOUILLES POUR FLEXIBLE SAE100 R1AT/R2AT - EN 853 1SN/2SN NO SKIVE

SCHLAUCH HÜLSEN ZUM PRESSEN SAE100 R1AT/R2AT - EN 853 1SN/2SN NO SKIVE

CASQUILLAS PARA RACORES DE TUBO DE ALTA PRESIÓN SAE100 R1AT/R2AT - EN 853 1SN/2SN NO SKIVE



Skü	ø tubo / Tube ø	ø interno / Inlet ø	ø esterno / Outer ø	Lunghezza / Length
64841	1/4"	15,5 mm	22,5 mm	25,50 mm
64842	5/16"	17 mm	23,5 mm	26,50 mm
64843	3/8"	19,4 mm	25 mm	27 mm
04693	1/2"	22,9 mm	29 mm	34 mm
06509	5/8"	25,9 mm	32 mm	32 mm
04695	3/4"	29,7 mm	36 mm	36 mm

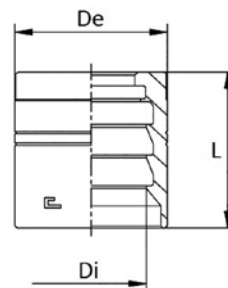
BOCCOLA A PRESSARE PER TUBO SAE100 R2A - EN 853 2ST SKIVE

FERRULE FOR HYDR. HOSE SAE100 R2A - EN 853 2ST SKIVE

DOUILLES POUR FLEXIBLE SAE100 R2A - EN 853 2ST SKIVE

SCHLAUCH HÜLSEN ZUM PRESSEN SAE100 R2A - EN 853 2ST SKIVE

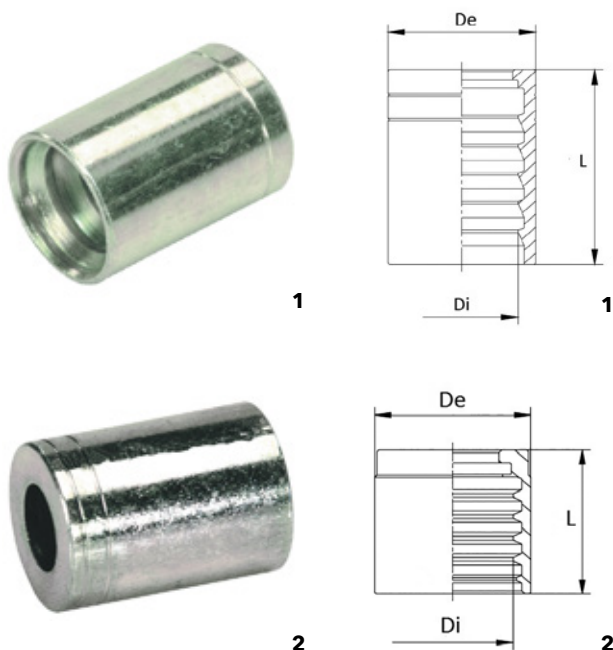
CASQUILLAS PARA RACORES DE TUBO DE ALTA PRESIÓN SAE100 R2A - EN 853 2ST SKIVE



Skü	ø tubo / Tube ø	ø interno / Inlet ø	ø esterno / Outer ø	Lunghezza / Length
04700	1/4"	13,7 mm	20 mm	25,50 mm
04702	3/8"	17,8 mm	24,5 mm	27 mm
04703	1/2"	21,3 mm	29 mm	29 mm
04705	3/4"	28,5 mm	37 mm	36 mm

BOCCOLA A PRESSARE PER TUBO DA IDROPULITRICE

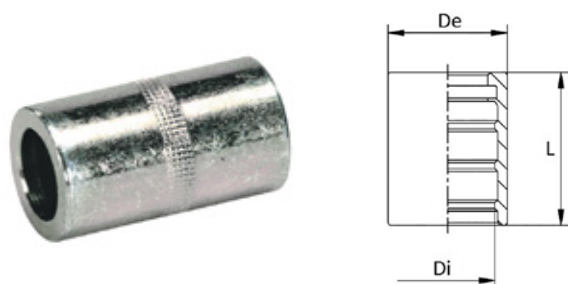
FERRULE FOR WASHING MACHINE
DOUILLE POUR LAVEUSES
SCHL. FÜR HOCHDRUCKREINIGER
CASQUILLOS PARA MAGUINAS DE LAV.



Skü	Pos.	ø tubo / Tube ø	ø interno / Inlet ø	ø esterno / Outer ø	Lunghezza / Length
04690	1 / 1	1/4"	14,3 mm	20 mm	29,50 mm
04691	1 / 1	5/16"	15,5 mm	21 mm	26,50 mm
04710	2 / 2	1/4"	15,8 mm	22 mm	29,50 mm
04711	1 / 1	5/16"	17 mm	23 mm	26,50 mm
04692	1 / 1	3/8"	18,4 mm	24 mm	31 mm
04712	1 / 1	3/8"	19,9 mm	25,5 mm	31 mm

BOCCOLA A PRESSARE PER TUBO SAE 100 R7

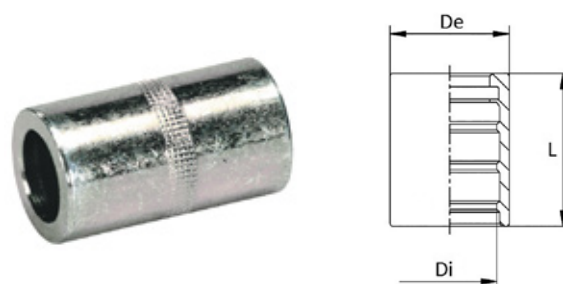
FERRULE FOR HYDR. HOSE SAE100 R7
DOUILLES POUR FLEXIBLE SAE100 R7
SCHLAUCH HÜLSEN ZUM PRESSEN
CASQUILLAS PARA RACORES DE TUBO DE ALTA PRESIÓN



Skü	ø tubo / Tube ø	ø interno / Inlet ø	ø esterno / Outer ø	Lunghezza / Length
12282	3/16"	10,6 mm	14 mm	24 mm
04771	1/4"	13,4 mm	17 mm	25,50 mm
04773	3/8"	16,7 mm	21 mm	27 mm

BOCCOLA A PRESSARE PER TUBO TERMOPLASTICO RINFORZATO

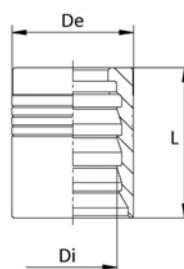
FERRULE FOR THERMOPLASTIC HOSE REINFORCED
DOUILLES POUR FLEXIBLE THERMOPLASTIQUE RENFORCE'
SCHLAUCH HÜLSEN ZUM PRESSEN
CASQUILLAS PARA RACORES DE TUBO DE ALTA PRESIÓN TERMOPLÁSTICO



Skü	ø tubo / Tube ø	ø interno / Inlet ø	ø esterno / Outer ø	Lunghezza / Length
05017	1/4"	13 mm	18 mm	30 mm
32954	5/16"	15,4 mm	20 mm	30 mm
05018	3/8"	17 mm	22 mm	32 mm

BOCCOLA A PRESSARE PER TUBO 4SP - 4SH

FERRULE FOR HYDR. HOSES 4SP - 4SH
DOUILLES POUR FLEXIBLE EN 856 4SP-4SH
SCHLAUCH HÜLSEN ZUM PRESSEN
CASQUILLAS PARA RACORES DE TUBO DE ALTA PRESIÓN



Skü	ø tubo / Tube ø	ø interno / Inlet ø	ø esterno / Outer ø	Lunghezza / Length	Tipo tubo / Tube type
02352	1/2"	21,6 mm	29 mm	35 mm	4SP
02350	3/4"	29,2 mm	38 mm	43 mm	4SH
02351	1"	36,2 mm	45 mm	58 mm	4SH

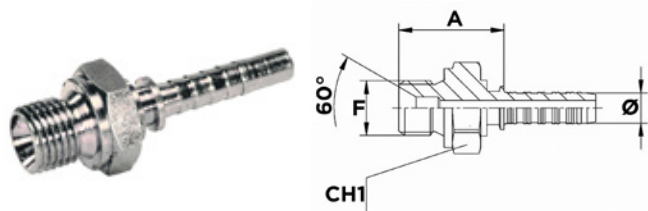
RACCORDO FILETTATO MASCHIO A PRESSARE 60°

STRAIGHT MALE THREADED FITTING 60°

RACCORD FILETE MALE 60°

ARMATUR MIT AUSSENGEWINDE ZUM PRESSEN 60°

RACOR ROSCADO MACHO 60°



Skü	ø interno (in) / Inner ø (in)	ø interno / Inlet ø	Filettatura maschio / Male threading	Passo / Pitch	Chiave / Spanner	A
04743	1/4"	6 mm	1/4"		19	22,5 mm
04744	1/4"	6 mm	3/8"		22	25,5 mm
04723	1/4"	6 mm	1/2"		27	29 mm
67481	5/16"	8 mm	1/4"		19	23 mm
04745	5/16"	8 mm	3/8"		22	26 mm
04746	5/16"	8 mm	1/2"		27	29,5 mm
04747	3/8"	10 mm	3/8"		22	26 mm
04748	3/8"	10 mm	1/2"		27	29,5 mm
04749	1/2"	13 mm	3/8"		22	26 mm
04750	1/2"	13 mm	1/2"		27	29,5 mm
16536	1/2"	13 mm	3/4"		32	33 mm
04751	3/4"	19 mm	3/4"		32	34 mm
04752	1"	25 mm	1"		41	39 mm
67493	1/4"	6 mm	M12	1,5	17	24,5 mm
04537	1/4"	6 mm	M14	1,5	19	24,5 mm
04824	1/4"	6 mm	M16	1,5	22	26,5 mm
67497	3/8"	10 mm	M14	1,5	19	25 mm
04757	3/8"	10 mm	M16	1,5	22	27 mm
04758	3/8"	10 mm	M18	1,5	24	27,5 mm
04760	3/8"	10 mm	M22	1,5	27	31 mm
04761	1/2"	13 mm	M18	1,5	24	27,5 mm
04762	1/2"	13 mm	M20	1,5	27	31 mm
04763	1/2"	13 mm	M22	1,5	27	31 mm

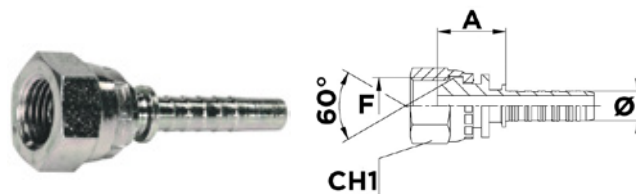
RACCORDO FILETTATO FEMMINA DIRITTO A PRESSARE 60°

STRAIGHT FEMALE THREADED FITTING 60°

RACCORD FILETE FEMELLE DROIT 60°

ARMATUR MIT ÜBERWURFMUTTER ZUM PRESSEN 60°

RACOR ROSCADO HEMBRA RECTO 60°

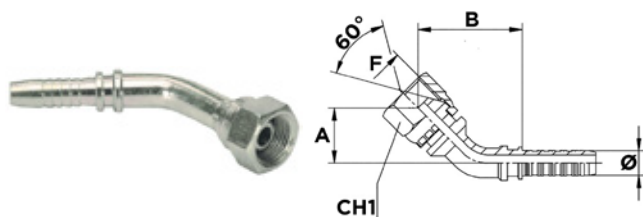


Skü	ø interno (in) / Inner ø (in)	ø interno / Inlet ø	Filettatura femmina / Female threading	Passo / Pitch	Chiave / Spanner	A
12284	3/16"	5 mm	1/4"		19	15,5 mm
04720	1/4"	6 mm	1/4"		19	15,5 mm
04721	1/4"	6 mm	3/8"		22	17,5 mm
67457	1/4"	6 mm	1/2"		27	19 mm
16118	5/16"	8 mm	1/4"		19	16 mm
04722	5/16"	8 mm	3/8"		22	18 mm
16119	5/16"	8 mm	1/2"		19	19 mm
67458	3/8"	10 mm	1/4"		19	16 mm
04724	3/8"	10 mm	3/8"		22	18 mm
04725	3/8"	10 mm	1/2"		27	19 mm
04726	1/2"	13 mm	3/8"		22	18 mm
04727	1/2"	13 mm	1/2"		27	19 mm
67459	1/2"	13 mm	5/8"		30	19,5 mm
16539	1/2"	13 mm	3/4"		32	21,5 mm
67460	5/8"	16 mm	1/2"		27	19 mm
06510	5/8"	16 mm	5/8"		30	20 mm
16540	5/8"	16 mm	3/4"		32	22 mm
04728	3/4"	19 mm	3/4"		32	22,5 mm
16566	3/4"	19 mm	1"		38	23,5 mm
04729	1"	25 mm	1"		38	24 mm
67471	1/4"	6 mm	M12	1,5	17	15,5 mm
04826	1/4"	6 mm	M14	1,5	19	15,5 mm
04827	1/4"	6 mm	M16	1,5	22	17,5 mm

Skü	ø interno (in) / Inner ø (in)	ø interno / Inlet ø	Filettatura femmina / Female threading	Passo / Pitch	Chiave / Spanner	A
67473	5/16"	8 mm	M14	1,5	19	16 mm
14768	5/16"	8 mm	M16	1,5	22	18 mm
16120	5/16"	8 mm	M18	1,5	22	18 mm
04734	3/8"	10 mm	M16	1,5	22	18 mm
04735	3/8"	10 mm	M18	1,5	22	18 mm
04736	3/8"	10 mm	M20	1,5	27	19 mm
04737	3/8"	10 mm	M22	1,5	27	19 mm
04738	1/2"	13 mm	M18	1,5	22	18 mm
04739	1/2"	13 mm	M20	1,5	27	19 mm
04740	1/2"	13 mm	M22	1,5	27	19 mm
67479	3/4"	19 mm	M26	1,5	32	22,5 mm

RACCORDO FEMMINA CURVO 45° A PRESSARE (60°)

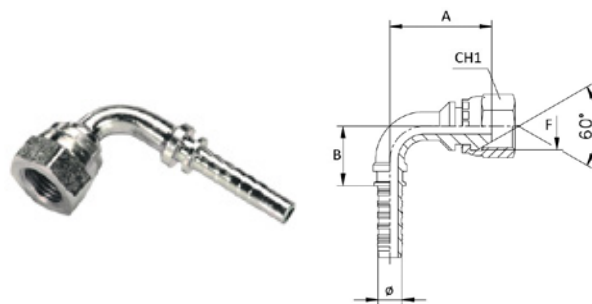
FEMALE FITTING 45° TO BE PRESSED (60°)
 RACCORD FILETE FEMELLE COURBE A 45° (60°)
 45° ARMATUR MIT ÜBERWURFMUTTER ZUM PRESSEN (60°)
 RACOR HEMBRA CURVO (60°)



Skü	ø interno (in) / Inner ø (in)	ø interno / Inlet ø	Filettatura femmina / Female threading	Passo / Pitch	Chiave / Spanner	A	B
05030	1/4"	6 mm	1/4"	19	14 mm	37,5 mm	
05024	1/4"	6 mm	3/8"	22	17,5 mm	40,5 mm	
05031	3/8"	10 mm	3/8"	22	19 mm	51,5 mm	
05026	3/8"	10 mm	1/2"	27	21 mm	53,5 mm	
05032	1/2"	13 mm	1/2"	27	21 mm	61 mm	
67508	1/2"	13 mm	5/8"	30	22 mm	62,5 mm	
05029	3/4"	19 mm	3/4"	32	28 mm	80,5 mm	
05036	3/8"	10 mm	M18	1,5	22	19 mm	51,5 mm

RACCORDO FEMMINA CURVO 90° A PRESSARE (60°)

FEMALE FITTING 90° TO BE PRESSED (60°)
 RACCORD FILETE FEMELLE COURBE A 90° (60°)
 90° ARMATUR MIT ÜBERWURFMUTTER ZUM PRESSEN (60°)
 RACOR HEMBRA CURVO (60°)



Skü	ø interno (in) / Inner ø (in)	ø interno / Inlet ø	Filettatura femmina / Female threading	Passo / Pitch	Chiave / Spanner	A	B
12285	3/16"	5 mm	1/4"	19	26 mm	21 mm	
04775	1/4"	6 mm	1/4"	19	26,5 mm	21 mm	
04776	1/4"	6 mm	3/8"	22	30,5 mm	21 mm	
16121	5/16"	8 mm	1/4"	19	32 mm	25,5 mm	
04777	5/16"	8 mm	3/8"	22	35 mm	25,5 mm	
67534	3/8"	10 mm	1/4"	19	34,5 mm	29 mm	
04779	3/8"	10 mm	3/8"	22	36,5 mm	29 mm	
04780	3/8"	10 mm	1/2"	27	39,5 mm	29 mm	
04781	1/2"	13 mm	3/8"	22	40,5 mm	35,5 mm	
04782	1/2"	13 mm	1/2"	27	41,5 mm	35,5 mm	
16541	1/2"	13 mm	3/4"	32	47,5 mm	35,5 mm	
04778	5/8"	16 mm	5/8"	30	45 mm	39,5 mm	
16542	5/8"	16 mm	3/4"	32	49 mm	39,5 mm	
04783	3/4"	19 mm	3/4"	32	58 mm	46,5 mm	
16590	3/4"	19 mm	1"	41	61,5 mm	46,5 mm	
04784	1"	25 mm	1"	41	62 mm	63 mm	
04825	1/4"	6 mm	M14	1,5	19	26,5 mm	21 mm
04534	1/4"	6 mm	M16	1,5	22	30,5 mm	21 mm
67546	5/16"	8 mm	M16	1,5	22	35 mm	25,5 mm
04789	3/8"	10 mm	M16	1,5	22	36,5 mm	29 mm
04790	3/8"	10 mm	M18	1,5	22	36,5 mm	29 mm
04793	1/2"	13 mm	M18	1,5	22	40,5 mm	35,5 mm
04794	1/2"	13 mm	M20	1,5	27	41,5 mm	35,5 mm
04795	1/2"	13 mm	M22	1,5	27	41,5 mm	35,5 mm

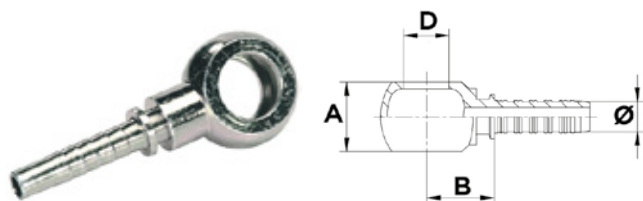
RACCORDO AD OCCHIO A PRESSARE PER BOCCHETTONI

EYE FITTING (TO BE PRESSED)

RACCORD AVEC BANJO

ARMATUR MIT RINGSTUTZEN ZUM PRESSEN

RACOR AD OCCHIO OJO (A PRESIÓN)



SKU	Ø interno (in) / Inner Ø (in)	Ø interno / Inlet Ø	D	A	B
36440	3/16"	5 mm	1/4"	14 mm	23 mm
04798	1/4"	6 mm	1/4"	14 mm	23 mm
04799	1/4"	6 mm	3/8"	17 mm	25 mm
16124	5/16"	8 mm	1/4"	14 mm	26,5 mm
04800	5/16"	8 mm	3/8"	17 mm	26 mm
67779	3/8"	10 mm	1/4"	14 mm	26,5 mm
04802	3/8"	10 mm	3/8"	17 mm	25,5 mm
04803	3/8"	10 mm	1/2"	22 mm	28 mm
04804	1/2"	13 mm	3/8"	17 mm	28,5 mm
04805	1/2"	13 mm	1/2"	22 mm	28 mm
04806	3/4"	19 mm	3/4"	30 mm	38 mm
67782	1/4"	6 mm	10x1 mm	10 mm	22 mm
12291	1/4"	6 mm	12x1,5 mm	12 mm	25 mm
04535	1/4"	6 mm	14x1,5 mm	14 mm	23 mm
67785	5/16"	8 mm	14x1,5 mm	14 mm	26,5 mm
67787	3/8"	10 mm	14x1,5 mm	14 mm	26,5 mm
04812	3/8"	10 mm	16x1,5 mm	16 mm	28,5 mm
04813	3/8"	10 mm	18x1,5 mm	20 mm	27,5 mm
04815	1/2"	13 mm	18x1,5 mm	20 mm	30,5 mm
04816	1/2"	13 mm	20x1,5 mm	22 mm	28 mm
04817	1/2"	13 mm	22x1,5 mm	22 mm	28 mm

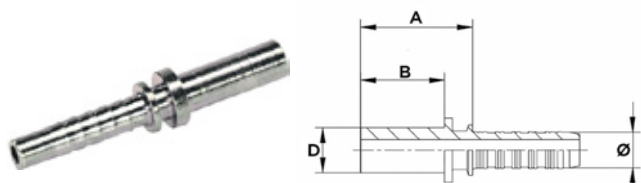
RACCORDO CON ESTREMITA' TUBOLARE DIRITTA

STRAIGHT SMOOTH END FITTING

RACCORD AVEC EXTREMITE' DROITE

GLATTER GERADER ROHRSTUTZEN

RACOR CON EXTREMO TUBULAR RECTO



SKU	Ø interno (in) / Inner Ø (in)	Ø interno / Inlet Ø	D	A	B
67740	1/4"	6 mm	6 mm	24,5 mm	19 mm
02409	1/4"	6 mm	10 mm	27 mm	21,5 mm
04539	3/8"	10 mm	10 mm	27,5 mm	21,5 mm
04766	3/8"	10 mm	12 mm	31,5 mm	25,5 mm
02410	1/2"	13 mm	15 mm	29 mm	23 mm

GIUNZIONE PER TUBI FLESSIBILI

HOSE JUNCTION

JONCTION DE TUYAU

SCHLAUCHANSCHLUSS

JUNTA DE MANGUERA



SKU	Ø interno (in) / Inner Ø (in)	A
95455	1/4"	17 mm
95456	5/16"	17 mm
95457	3/8"	17 mm
95458	1/2"	18 mm
95561	3/4"	19 mm

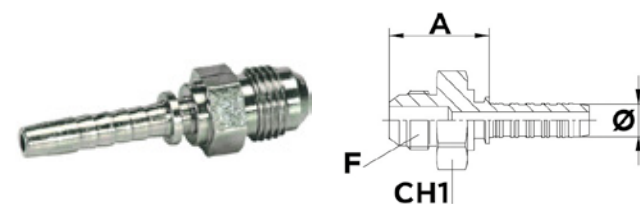
RACCORDO MASCHIO JIC 74°

MALE FITTING JIC 74°

RACCORD MALE JIC 74°

SCHLAUCHARMATUR STECKER JIC 74°

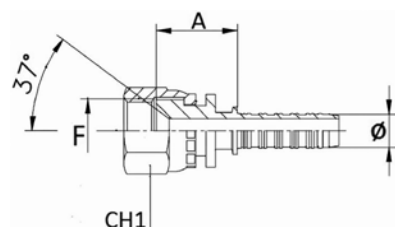
RACOR MACHO JIC 74°



SKU	Ø interno (in) / Inner Ø (in)	Ø interno / Inlet Ø	Filettatura maschio / Male threading	Chiave / Spanner	A
19508	1/4"	6 mm	7/16"-20	12	26,5 mm
67638	1/4"	6 mm	1/2"-20	14	26,5 mm
02344	1/4"	6 mm	9/16"-18	17	27,5 mm
67640	5/16"	8 mm	9/16"-18	17	28 mm
02357	3/8"	10 mm	9/16"-18	17	28 mm
02355	3/8"	10 mm	3/4"-16	22	30,5 mm
67641	3/8"	10 mm	7/8"-16	24	34,5 mm
02356	1/2"	13 mm	3/4"-16	22	30,5 mm
02353	1/2"	13 mm	7/8"-16	24	34,5 mm
67642	1/2"	13 mm	1"1/16"-12	30	39 mm
67643	5/8"	16 mm	7/8"-16	24	35 mm
67644	5/8"	16 mm	1"1/16"-12	30	39,5 mm
04588	3/4"	19 mm	1"1/16"-12	30	40 mm

RACCORDO FEMMINA DIRITTO JIC 74°

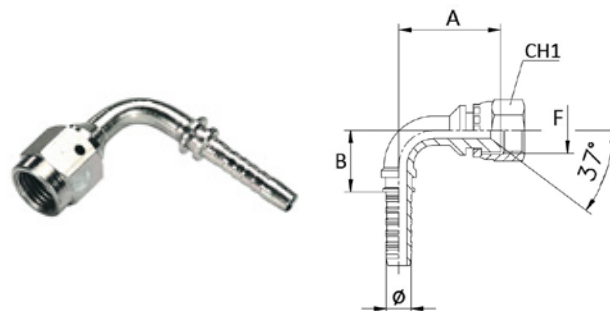
STRAIGHT FEMALE FITTING JIC 74°
 RACCORD FEMELLE JIC 74° DROIT
 ARMATUR MIT ÜBERWURFMUTTER JIC 74°
 RACOR HEMBRA RECTO JIC 74°



Skü	ø interno (in) / Inner ø (in)	ø interno / Inlet ø	A	Filettatura femmina / Female threading	Chiave / Spanner
19507	1/4"	6 mm	13,5 mm	7/16"-20	14
67621	1/4"	6 mm	13,5 mm	1/2"-20	17
05251	1/4"	6 mm	13,5 mm	9/16"-18	19
16125	5/16"	8 mm	14 mm	9/16"-18	19
05254	3/8"	10 mm	14 mm	9/16"-18	19
05255	3/8"	10 mm	15 mm	5/8"-18	22
05256	3/8"	10 mm	17 mm	3/4"-16	24
67623	3/8"	10 mm	17 mm	7/8"-16	27
05258	1/2"	13 mm	17 mm	3/4"-16	24
05259	1/2"	13 mm	17 mm	7/8"-14	27
67624	1/2"	13 mm	19,5 mm	1"1/16"-12	32
67625	5/8"	16 mm	17,5 mm	7/8"-14	27
67626	5/8"	16 mm	20 mm	1"1/16"-12	32
05260	3/4"	19 mm	20,5 mm	1"1/16"-12	32
05262	3/4"	19 mm	21,5 mm	1"5/16"-12	41
05264	1"	25 mm	22 mm	1"5/16"-12	41

RACCORDO FEMMINA CURVO 90°, JIC 74°

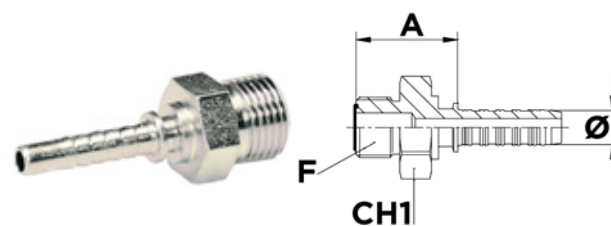
FEMAL FITTING 90° JIC 74°
 RACCORD FEMELLE COURBE A 90° JIC 74°
 90° ARMATUR MIT ÜBERWURFMUTTER JIC 74°
 RACOR HEMBRA CURVO 90° JIC 74°



Skü	ø interno (in) / Inner ø (in)	ø interno / Inlet ø	Filettatura femmina / Female threading	Chiave / Spanner	A	B
19442	1/4"	6 mm	7/16"-20	14	24,5 mm	21,5 mm
67668	1/4"	6 mm	1/2"-20	17	24,5 mm	21,5 mm
05268	1/4"	6 mm	9/16"-18	19	25,5 mm	21,5 mm
05270	3/8"	10 mm	9/16"-18	19	34,5 mm	29,5 mm
05272	3/8"	10 mm	3/4"-16	24	38 mm	29,5 mm
67670	3/8"	10 mm	7/8"-16	27	39 mm	29,5 mm
05274	1/2"	13 mm	3/4"-16	24	39,5 mm	36 mm
05275	1/2"	13 mm	7/8"-14	27	40,5 mm	36 mm
67672	5/8"	16 mm	1"1/16"-12	32	48 mm	40 mm
05276	3/4"	19 mm	1"1/16"-12	32	57 mm	47 mm
05278	3/4"	19 mm	1"5/16"-12	41	61 mm	47 mm
05279	1"	25 mm	1"5/16"-12	41	62 mm	63 mm

RACCORDO FILETTATO MASCHIO A PRESSARE "ORFS"

STRAIGHT MALE THREADED FITTING "ORFS"
 RACCORD FILETE MALE "ORFS"
 ARMATUR MIT AUSSENGEWINDE ZUM PRESSEN "ORFS"
 RACOR ROSCADO MACHO "ORFS"



Skü	ø interno (in) / Inner ø (in)	ø interno / Inlet ø	Filettatura maschio / Male threading	Chiave / Spanner	A
37130	1/4"	6 mm	9/16"-18	19	24,5 mm
37131	1/4"	6 mm	11/16"-16	19	27 mm
37133	3/8"	10 mm	11/16"-16	19	27,5 mm
37134	3/8"	10 mm	13/16"-16	22	30 mm
37135	1/2"	13 mm	13/16"-16	22	30 mm
37136	1/2"	13 mm	1"-14	27	34,5 mm
37137	1/2"	13 mm	1"3/16"-12	32	37,5 mm

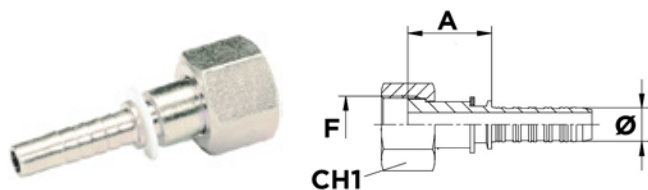
RACCORDO FILETTATO FEMMINA DIRITTO A PRESSARE "ORFS"

STRAIGHT FEMALE THREADED FITTING "ORFS"

RACCORD FILETE FEMELLE DROIT "ORFS"

ARMATUR MIT ÜBERWURFMUTTER ZUM PRESSEN "ORFS"

RACOR ROSCADO HEMBRA RECTO "ORFS"



SKU	Ø interno (in) / Inner Ø (in)	Ø interno / Inlet Ø	Filettatura femmina / Female threading	Chiave / Spanner	A
37138	1/4"	6 mm	9/16"-18	17	21 mm
37139	1/4"	6 mm	11/16"-16	22	23 mm
37140	5/16"	8 mm	11/16"-16	22	23,5 mm
37141	3/8"	10 mm	11/16"-16	22	23,5 mm
37142	3/8"	10 mm	13/16"-16	24	26,5 mm
37143	1/2"	13 mm	13/16"-16	24	26,5 mm
37144	1/2"	13 mm	1"-14	30	31 mm
37145	1/2"	13 mm	1"3/16"-12	36	33 mm
67684	5/8"	16 mm	1"-14	30	31 mm
67685	5/8"	16 mm	1"3/16"-12	36	33,5 mm
57901	3/4"	19 mm	1"3/16"-12	36	34 mm

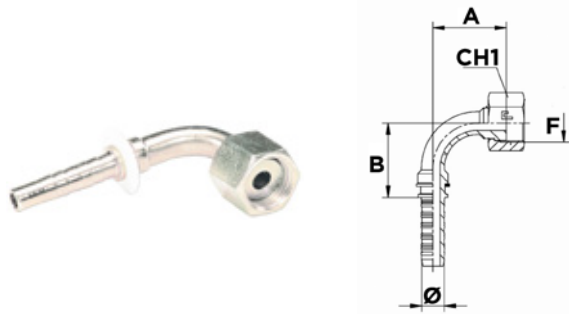
RACCORDO FEMMINA CURVO 90° A PRESSARE "ORFS"

FEMALE FITTING 90° (TO BE PRESSED) "ORFS"

RACCORD FILETE FEMELLE COURBE A 90° "ORFS"

90° ARMATUR MIT ÜBERWURFMUTTER ZUM PRESSEN "ORFS"

RACOR HEMBRA CURVO "ORFS"



SKU	Ø interno (in) / Inner Ø (in)	Ø interno / Inlet Ø	Filettatura femmina / Female threading	Chiave / Spanner	A	B
37146	1/4"	6 mm	9/16"-18	17	26,5 mm	26 mm
37147	1/4"	6 mm	11/16"-16	22	29,5 mm	26 mm
37148	5/16"	8 mm	11/16"-16	22	30 mm	27,5 mm
37149	3/8"	10 mm	11/16"-16	22	31,5 mm	32 mm
37150	3/8"	10 mm	13/16"-16	24	34,5 mm	32 mm
37151	1/2"	13 mm	13/16"-16	24	35 mm	35,5 mm

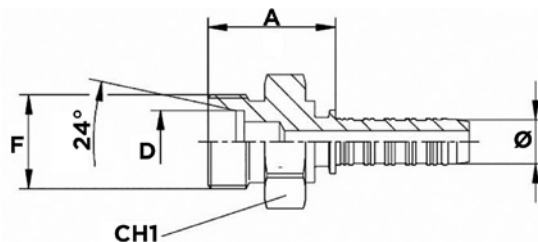
RACCORDO FILETTATO METRICO DIN 24° MASCHIO

MALE METRIC FITTING DIN NORM 24°

RACCORD MALE METRIQUE 24°

SCHLAUCHFASSUNG, METRISCHE GEWINDE, STECKER, NACH DIN NORM 24°

RACOR MACHO ROSCA METRICA DIN 24°



SKU	Ø interno (in) / Inner Ø (in)	Ø interno / Inlet Ø	Filettatura maschio / Male threading	Passo / Pitch	Chiave / Spanner	A	D
67568	1/4"	6 mm	M12	1,5	12	19,5 mm	6L
04581	1/4"	6 mm	M14	1,5	14	23,5 mm	8L
04880	1/4"	6 mm	M16	1,5	17	21,5 mm	10L
02354	1/4"	6 mm	M18	1,5	19	22,5 mm	12L
67569	1/4"	6 mm	M20	1,5	22	27,5 mm	12S
67570	5/16"	8 mm	M16	1,5	17	22 mm	10L
67571	5/16"	8 mm	M18	1,5	19	23 mm	12L
67572	5/16"	8 mm	M20	1,5	22	28 mm	12S
67573	3/8"	10 mm	M16	1,5	17	22 mm	10L
04882	3/8"	10 mm	M18	1,5	19	23 mm	12L
67574	3/8"	10 mm	M20	1,5	22	28 mm	12S
67575	3/8"	10 mm	M22	1,5	24	24 mm	15L
04884	1/2"	13 mm	M22	1,5	24	24 mm	15L
04885	1/2"	13 mm	M24	1,5	27	30 mm	16S
67583	3/4"	19 mm	M30	2	32	35 mm	20S

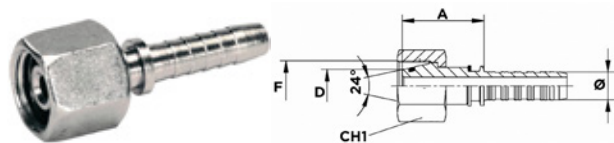
RACCORDO FILETTATO METRICO DIN 24° FEMMINA

FEMALE METRIC FITTING DIN NORM 24°

RACCORD FEMELLE METRIQUE 24°

SCHLAUCHFASSUNG, METRISCHE GEWINDE, MUFFE, NACH DIN NORM 24°

RACOR HEMBRA METRICA DIN 24°



Skü	ø interno (in) / Inner ø (in)	ø interno / Inlet ø	Filettatura femmina / Female threading	Passo / Pitch	Chiave / Spanner	A	D
04587	1/4"	6 mm	M14	1,5	17	23,5 mm	8L
04888	1/4"	6 mm	M16	1,5	19	25 mm	10L
67876	1/4"	6 mm	M18	1,5	22	25 mm	10S
04582	1/4"	6 mm	M18	1,5	22	25 mm	12L
16128	5/16"	8 mm	M16	1,5	22	25,5 mm	10L
16129	5/16"	8 mm	M18	1,5	22	25,5 mm	12L
16130	5/16"	8 mm	M20	1,5	24	25,5 mm	12S
67553	3/8"	10 mm	M16	1,5	19	25,5 mm	10L
04890	3/8"	10 mm	M18	1,5	22	25,5 mm	12L
58287	3/8"	10 mm	M20	1,5	24	25,5 mm	12S
67554	3/8"	10 mm	M22	1,5	27	26 mm	15L
04892	1/2"	13 mm	M22	1,5	27	26 mm	15L
04893	1/2"	13 mm	M24	1,5	30	29,5 mm	16S
67555	1/2"	13 mm	M26	1,5	32	27 mm	18L
67556	5/8"	16 mm	M26	1,5	32	27,5 mm	18L
67557	5/8"	16 mm	M30	2	36	34,5 mm	20S
67558	3/4"	19 mm	M30	2	36	29,5 mm	22L
67559	3/4"	19 mm	M30	2	36	35 mm	20S

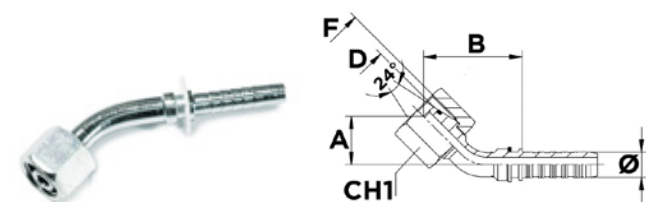
RACCORDO FILETTATO FEMMINA 45° DIN 24°

45° FEMALE METRIC FITTING DIN 24°

RACCORD COUDE METRIQUE 24° FEMELLE 45°

MUFFE NACH DIN NORM 24°

RACOR HEMBRA ROSCA CON CURVA 45°



Skü	ø interno (in) / Inner ø (in)	ø interno / Inlet ø	Filettatura femmina / Female threading	Passo / Pitch	Chiave / Spanner	A	B	D	Tipo tubo / Tube type
67592	1/4"	6 mm	M16	1,5 mm	19	17 mm	46,5 mm	8S	8S
67596	3/8"	10 mm	M18	1,5 mm	22	18,5 mm	54 mm	12L	12L
67599	1/2"	13 mm	M22	1,5 mm	27	20,5 mm	60 mm	15L	15L
67600	1/2"	13 mm	M24	1,5 mm	30	21,5 mm	61,5 mm	16S	16S
67603	5/8"	16 mm	M30	2 mm	36	25,5 mm	70 mm	20S	20S
75938	3/4"	19 mm	M30	2 mm	36	28,5 mm	82,5 mm	20S	20S

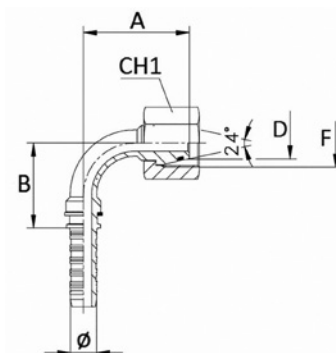
RACCORDO FILETTATO METRICO DIN 24° FEMMINA CURVO 90°

90° FEMALE METRIC FITTING DIN NORM 24°

RACCORD COUDE METRIQUE 24°, FEMELLE 90°

90° SCHLAUCHFASSUNG METRISCHE GEWINDE, MUFFE, NACH DIN NORM 24°

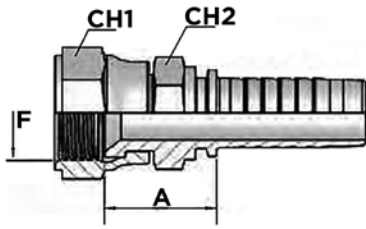
RACOR HEMBRA ROSCA CON CURVA 90°



Skü	ø interno (in) / Inner ø (in)	ø interno / Inlet ø	Filettatura femmina / Female threading	Passo / Pitch	Chiave / Spanner	A	B	D
04583	1/4"	6 mm	M14	1,5	17	33 mm	26 mm	8L
04896	1/4"	6 mm	M16	1,5	19	34,5 mm	26 mm	10L
04580	1/4"	6 mm	M18	1,5	22	35 mm	26 mm	12L
16131	5/16"	8 mm	M16	1,5	19	32,5 mm	29 mm	10L
16132	5/16"	8 mm	M20	1,5	24	35,5 mm	27,5 mm	12S
04898	3/8"	10 mm	M18	1,5	22	37 mm	32 mm	12L
58288	3/8"	10 mm	M20	1,5	24	37 mm	32 mm	12S
67610	3/8"	10 mm	M22	1,5	27	40,5 mm	32 mm	15L
04900	1/2"	13 mm	M22	1,5	27	41 mm	35,5 mm	15L
04901	1/2"	13 mm	M24	1,5	30	42,5 mm	35,5 mm	16S
67611	5/8"	16 mm	M26	1,5	32	45,5 mm	40 mm	18L
67612	5/8"	16 mm	M30	2	36	49,5 mm	40 mm	20S
67613	3/4"	19 mm	M30	2	36	56,5 mm	47,5 mm	22L
75937	3/4"	19 mm	M30	2	36	58,5 mm	47,5 mm	20S

RACCORDO FEMMINA DIRITTO JIS 60° (KOMATSU)

STRAIGHT FEMALE FITTING JIS 60° (KOMATSU)
 RACCORD FEMELLE DROIT JIS 60° (KOMATSU)
 ARMATUR MIT UBERWURFMUTTER JIS 60° (KOMATSU)
 RACOR HEMBRA RECTO JIS 60° (KOMATSU)



Skü	ø interno (in) / Inner ø (in)	ø interno / Inlet ø	Filettatura femmina / Female threading	Passo / Pitch	Chiave / Spanner	Tipo / Type	A
95445	1/4"	6 mm	M14	1,5	19, 17	JIS	22 mm
95446	5/16"	8 mm	M16	1,5	22, 17	JIS	22 mm
95447	3/8"	10 mm	M14	1,5	19, 17	JIS	22 mm
95448	3/8"	10 mm	M18	1,5	24, 19	JIS	21 mm
95449	1/2"	13 mm	M22	1,5	27, 22	JIS	27 mm
95450	5/8"	16 mm	M24	1,5	30, 27	JIS	26 mm
95451	3/4"	19 mm	M30	1,5	36, 30	JIS	30 mm
95452	1"	25 mm	M33	1,5	41, 36	JIS	33 mm
95453	1 1/4"	32 mm	M36	1,5	46, 46	JIS	37 mm
95454	1 1/2"	40 mm	M42	1,5	50, 50	JIS	38 mm

BOCCOLE PER RACCORDI RECUPERABILI TUBO SAE100 R1T - EN 853 1SN

BUSHINGS FOR REUSABLE FITTING
 DOUILLES POUR RACCORDS RECUPERABLES
 FUER WIEDERVERWENDBARE HÜLSEN SCHLAUCHARMATUR
 CASQUILLOS PARA RACORES RECUPERABLES



Skü	ø interno (in) / Inner ø (in)	Chiave / Spanner	Lunghezza / Length
06670	1/4"	19	35 mm
06671	3/8"	22	42 mm

BOCCOLE PER RACCORDI RECUPERABILI TUBO SAE100 R2T - EN 853 2SN

BUSHINGS FOR REUSABLE FITTING
 DOUILLES POUR RACCORDS RECUPERABLES
 FUER WIEDERVERWENDBARE HÜLSEN SCHLAUCHARMATUR
 CASQUILLOS PARA RACORES RECUPERABLES



Skü	Pos.	ø interno (in) / Inner ø (in)	Chiave / Spanner	Lunghezza / Length
06673	1	1/4"	19	39 mm
06675	1	3/8"	24	45 mm
06676	1	1/2"	27	53 mm

INSERTO RECUPERABILE MASCHIO

REUSABLE MALE FITTING
 RACCORD RECUPERABLE MALE
 WIEDERVERWENDBARE SCHLAUCHARMATUR STECKER
 RACOR RECUPERABLE MACHO



Skü	ø interno (in) / Inner ø (in)	ø interno / Inlet ø	Filettatura maschio / Male threading	Chiave / Spanner	Lunghezza / Length
06624	1/4"	6 mm	1/4"	19	55 mm
06625	3/8"	10 mm	3/8"	22	66 mm
06626	1/2"	13 mm	1/2"	27	76 mm

INSERTO RECUPERABILE FEMMINA DIRITTA

REUSABLE STREIGHT FEMALE FITTING
 RACCORD RECUPERABLE FEMELLE DROIT
 WIEDERVERWENDBARE SCHLAUCHARMATUR MUFFE
 RACOR RECUPERABLE HEMBRA RECTO



Skü	ø interno (in) / Inner ø (in)	ø interno / Inlet ø	Filettatura femmina / Female threading	Chiave / Spanner
06610	1/4"	6 mm	1/4"	19, 17
06612	3/8"	10 mm	3/8"	22-22
06614	1/2"	13 mm	1/2"	27, 27

INSERTO RECUPERABILE FEMMINA 90°

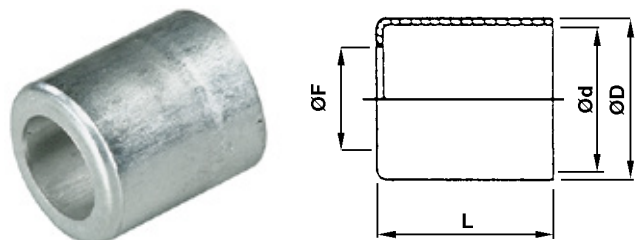
90° REUSABLE FEMALE FITTING
 RACCORD RECUPERABLE FEMELLE 90°
 WIEDERVERWENDBARE ARMATUR MUFFE 90°
 RACOR RECUPERABLE HEMBRA 90°



Skü	ø interno (in) / Inner ø (in)	ø interno / Inlet ø	Filettatura femmina / Female threading	Chiave / Spanner	Lunghezza / Length
06618	1/4"	6 mm	1/4"	19, 12	59 mm
06620	3/8"	10 mm	3/8"	22, 15	72 mm

BOCCOLE DI ALLUMINIO PER TUBI BASSA PRESSIONE

BUSHINGS FOR LOW PRESSURE HYDR. HOSES
DOUILLES POUR FLEXIBLES BASSE PRESSION
ALU- HÜLSE FÜR NIEDERDRUCK
CASQUILLO DE ALUMINIO PARA TUBO DE BAJA PRESIÓN



SKU	Ø interno / Inlet Ø	Ø esterno / Outer Ø	Lunghezza / Length	F
06690	17.5 mm	19 mm	23 mm	12 mm
09188	19 mm	21 mm	25 mm	15 mm
06691	20 mm	22 mm	25 mm	15 mm
09189	23 mm	25 mm	26 mm	16 mm
15886	28 mm	30 mm	30 mm	20 mm
09190	30 mm	32 mm	31 mm	21 mm
06693	36 mm	38 mm	36 mm	27 mm

MASCHIO SEDE PIANA PER BASSA PRESSIONE

STRAIGHT MALE FITTING FOR LOW PRESSURE
RACCORD MALE POUR BASSE PRESSION
SCHLAUCHFASSUNG STECKER
MACHO BASE PLANA PARA BAJA PRESIÓN



SKU	Ø interno (in) / Inner Ø (in)	Ø interno / Inlet Ø	Filettatura maschio / Male threading	Chiave / Spanner
06712	3/8"	10 mm	3/8"	17
06713	1/2"	13 mm	1/2"	24
06714	3/4"	19 mm	3/4"	30

FEMMINE DIRITTE PER BASSA PRESSIONE

STRAIGHT FEMALE FITTINGS FOR LOW PRESSURE
RACCORDS FEMELLE POUR BASS PRESSION
SCHLAUCHFASSUNG MUFFE
HEMBRA RECTA PARA BAJA PRESIÓN



SKU	Ø interno (in) / Inner Ø (in)	Ø interno / Inlet Ø	Filettatura femmina / Female threading	Chiave / Spanner
06700	3/8"	10 mm	3/8"	19
06701	1/2"	13 mm	1/2"	24
06702	3/4"	19 mm	3/4"	32
06703	1"	25 mm	1"	38

FEMMINA 90° PER BASSA PRESSIONE

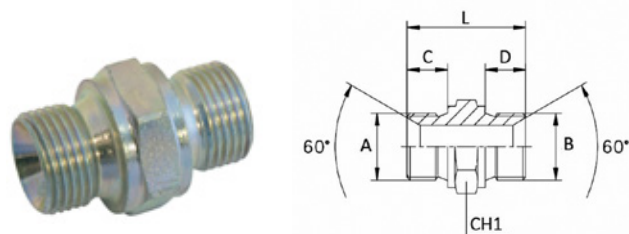
FEMALE 90° FITTING FOR LOW PRESSURE
RACCORD FEM. 90° BASSE PRESSION
90° SCHLAUCHFASSUNG MUFFE
HEMBRA 90° PARA BAJA PRESIÓN



SKU	Ø interno (in) / Inner Ø (in)	Ø interno / Inlet Ø	Filettatura femmina / Female threading	Chiave / Spanner
06707	1/2"	13 mm	1/2"	24

NIPPLES DI CONGIUNZIONE

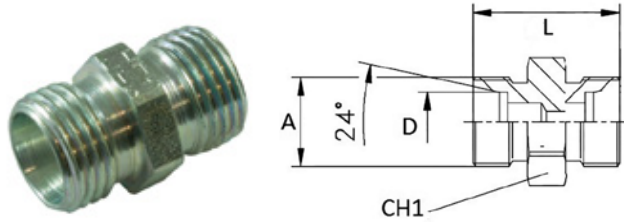
MALE - MALE ADAPTORS
RACCORDS DE JONCTION MÂLES
DOPPELSTUTZEN
RACOR INTERMEDIO M - M



SKU	A	B	C	D	Lunghezza / Length	Chiave / Spanner	Note / Notes
67884	1/8"	1/8"	8 mm	8 mm	24 mm	14	
01698	1/4"	1/4"	11 mm	11 mm	32 mm	19	
01793	3/8"	3/8"	12 mm	12 mm	35 mm	22	
16134	3/8"	3/8" NPT	12 mm	14,5 mm	32,50 mm	17	
17637	3/8"	3/8"	12 mm	12 mm	35 mm	22	FORO Ø1 / HOLE Ø1
31784	3/8"	3/8"	12 mm	12 mm	35 mm	22	FORO Ø1,5 / HOLE Ø1,5
01794	1/2"	1/2"	14 mm	14 mm	41 mm	27	
01779	1/2"	1/2" NPT	14 mm	19 mm	41 mm	27	
01795	3/4"	3/4"	16 mm	16 mm	47 mm	32	
04877	1"	1"	19 mm	19 mm	54 mm	41	
03290	M14X1,5 mm	M14X1,5 mm	12 mm	12 mm	34 mm	19	
03291	M16X1,5 mm	M16X1,5 mm	12 mm	12 mm	34 mm	22	
01861	M18X1,5 mm	M18X1,5 mm	12 mm	12 mm	36 mm	24	
03294	M20X1,5 mm	M20X1,5 mm	14 mm	14 mm	40,50 mm	27	
01860	M22X1,5 mm	M22X1,5 mm	14 mm	14 mm	41 mm	27	

NIPPLES DI CONGIUNZIONE DIN 24°

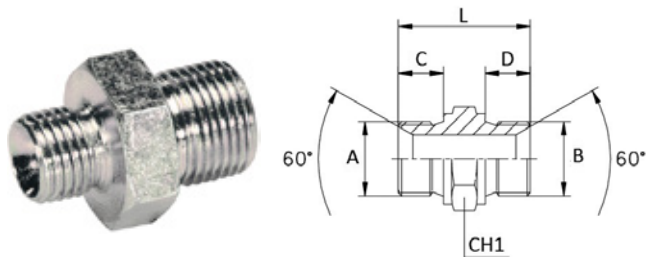
MALE - MALE ADAPTORS DIN 24°
 RACCORDE DE JONCTION MÂLES DIN 24°
 DOPPELSTUTZEN DIN 24°
 RACOR INTERMEDIO M - M DIN 24°



Skü	A	D	Lunghezza / Length	Chiave / Spanner
16527	M16X1,5 mm	10L	27 mm	17
16528	M18X1,5 mm	12L	28 mm	19
16529	M20X1,5 mm	12S	34 mm	22
16530	M22X1,5 mm	15L	30 mm	24

NIPPLES DI RIDUZIONE

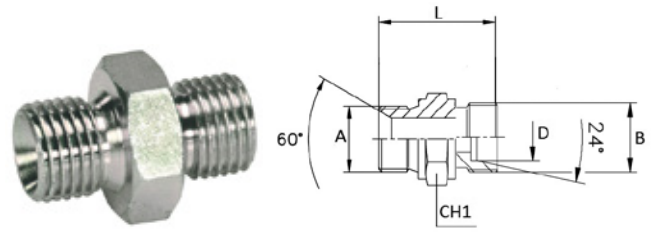
MALE-MALE ADAPTORS
 RACCORDE DE REDUCTION MÂLES
 REDUZIER-DOPPELSTUTZEN
 RACOR INTERMEDIO REDUCIDO



Skü	A	B	C	D	Lunghezza / Length	Chiave / Spanner
12570	1/8"	1/4"	8 mm	11 mm	28,50 mm	19
01773	1/4"	3/8"	11 mm	12 mm	33,50 mm	22
01780	1/4"	1/2"	11 mm	14 mm	37 mm	27
01789	3/8"	1/2"	12 mm	14 mm	38,50 mm	27
01782	3/8"	1/2" NPT	12 mm	19 mm	39 mm	24
05613	3/8"	3/4"	12 mm	16 mm	42,50 mm	32
01791	1/2"	3/4"	14 mm	16 mm	45 mm	32
16592	1/2"	1"	14 mm	19 mm	49 mm	41
04903	3/4"	1"	16 mm	19 mm	51 mm	41
04904	1"	1"1/4"	19 mm	20 mm	57 mm	50
03292	1/4"	M14X1,5 mm	11 mm	12 mm	33 mm	19
03293	1/4"	M16X1,5 mm	11 mm	12 mm	33 mm	22
16135	1/4"	M18X1,5 mm	11 mm	12 mm	33 mm	24
01787	3/8"	M14X1,5 mm	12 mm	12 mm	34,50 mm	22
01493	3/8"	M16X1,5 mm	12 mm	12 mm	34,50 mm	22
01788	3/8"	M18X1,5 mm	12 mm	12 mm	36 mm	24
04886	3/8"	M22X1,5 mm	12 mm	14 mm	38,50 mm	27
01492	1/2"	M16X1,5 mm	14 mm	12 mm	38 mm	27
01790	1/2"	M18X1,5 mm	14 mm	12 mm	38,50 mm	27
04835	1/2"	M20X1,5 mm	14 mm	14 mm	40,50 mm	27
04836	1/2"	M22X1,5 mm	14 mm	14 mm	41 mm	27
31733	M18X1,5 mm	M22X1,5 mm	12 mm	14 mm	38 mm	27
31734	M20X1,5 mm	M22X1,5 mm	14 mm	14 mm	41 mm	27

NIPPLES GAS-DIN 24°

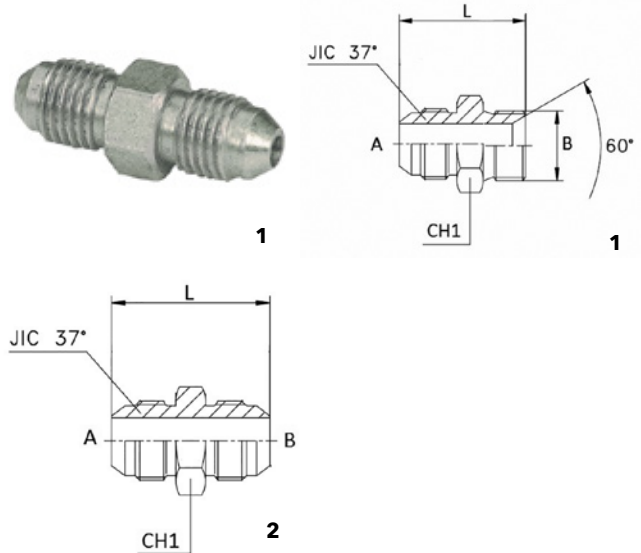
GAS-DIN24° ADAPTORS
 RACCORDE JONCTION GAS-DIN 24°
 DOPPELSTUTZEN DIN 24° UND GAS
 RACOR INTERMEDIO GAS-DIN 24°



Skü	A	B	D	Lunghezza / Length	Chiave / Spanner
16088	1/4"	M16X1,5 mm	10L	30 mm	19
16531	1/4"	M18X1,5 mm	12L	30 mm	24
16532	3/8"	M14X1,5 mm	8L	30,50 mm	22
16533	3/8"	M16X1,5 mm	10L	34,50 mm	22
16089	3/8"	M18X1,5 mm	12L	31,50 mm	22
16534	1/2"	M16X1,5 mm	10L	34 mm	27
16535	1/2"	M18X1,5 mm	12L	34 mm	27
16090	1/2"	M20X1,5 mm	12S	39 mm	27
16091	1/2"	M22X1,5 mm	15L	35 mm	27

NIPPLES JIC-JIC E JIC-GAS

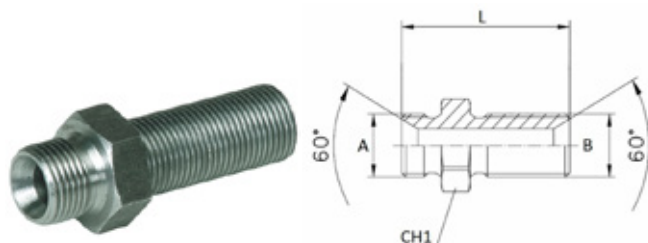
JIC-JIC AND JIC-GAS ADAPTORS
 RACCORDE JONCTION JIC-JIC ET JIC-GAS
 DOPPELSTUTZEN JIC 74° UND GAS
 RACOR INTERMEDIO JIC - JIC Y JIC - GAS



Skü	Pos.	A	B	Lunghezza / Length	Chiave / Spanner
04493	1/2	9/16" - 18	9/16" - 18	36 mm	17
04494	1/2	3/4" - 16	3/4" - 16	41 mm	22
04495	1/2	7/8" - 14	7/8" - 14	48 mm	24
04486	1/2	1"1/16" - 12	1"1/16" - 12	55 mm	30
04497	1/2	1"5/16" - 12	1"5/16" - 12	60 mm	36
04498	1/1	9/16"-18	1/4"	32 mm	17
04499	1/1	9/16"-18	3/8"	33 mm	22
04551	1/1	3/4"-16	3/8"	36 mm	22
04139	1/1	3/4"-16	1/2"	38 mm	27
04487	1/1	1"1/16"-12	3/4"	45 mm	32

NIPPLES PASSAPARETE COMPLETO DI CONTRODADO

BULKHEAD ADAPTORS WITH NUT
RACCORD DE JONCTION MÂLE
WANDEINSATZ-NIPPEL
RACOR PASATABIQUES



Skü	Filettatura maschio / Male threading	Chiave / Spanner	Lunghezza / Length
04212	1/4"	19	55 mm
04213	3/8"	22	60 mm
04214	1/2"	27	65 mm
67870	3/4"	32	65 mm

CONTRODADO PER PASSAPARETE

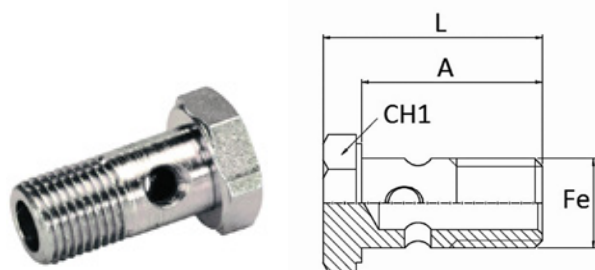
NUT FOR BULKHEAD
ECROUS POUR RACCORD DE JONCTION
STELLMUTTER FÜR WANDEINSATZ
CONTRATUERCA PARA PASATABIQUES



Skü	Filettatura maschio / Male threading	Chiave / Spanner
04482	1/4"	19
04483	3/8"	22
04484	1/2"	27

BOCCHETTONI PER ANELLI ORIENTABILI FILETTO GAS

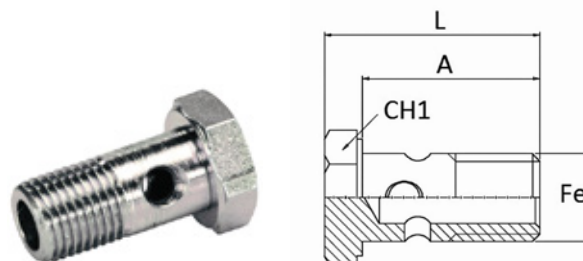
DRILLED SCREWS FOR BANJO
VIS PERCÉÉ
HOHLSCHRAUBEN
TORNILLO RACOR ORIENTABLE SIMPLE



Skü	Filettatura maschio / Male threading	Chiave / Spanner	Lunghezza / Length	A	Note / Notes
01830	1/4"	19	32 mm	26 mm	SERIE GAS
01833	3/8"	27	39 mm	32 mm	SERIE GAS
01834	1/2"	27	46,50 mm	38,5 mm	SERIE GAS
01835	3/4"	32	57 mm	47 mm	SERIE GAS
04831	1"	32	71 mm	59 mm	SERIE GAS

BOCCHETTONI PER ANELLI ORIENTABILI FILETTO METRICO

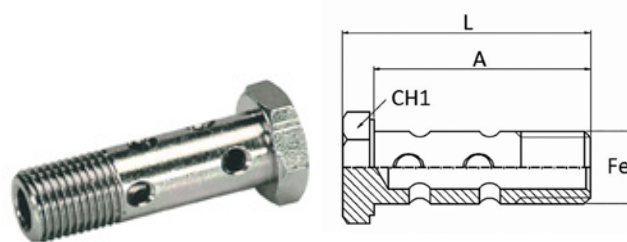
DRILLED SCREWS FOR BANJO
VIS PERCÉÉ
HOHLSCHRAUBEN
TORNILLO RACOR ORIENTABLE SIMPLE



Skü	Filettatura maschio / Male threading	Passo / Pitch	Chiave / Spanner	Lunghezza / Length	A	Note / Notes
01804	M10	1	14	25 mm	19 mm	SERIE METRICA
01805	M12	1,5	17	29,50 mm	24 mm	SERIE METRICA
01831	M14	1,5	19	33 mm	27 mm	SERIE METRICA
01814	M16	1,5	22	39 mm	32 mm	SERIE METRICA
01832	M18	1,5	24	43,50 mm	32 mm	SERIE METRICA
04833	M22	1,5	27	47 mm	39 mm	SERIE METRICA

BOCCHETTONI A 8 FORI PER ANELLI ORIENTABILI

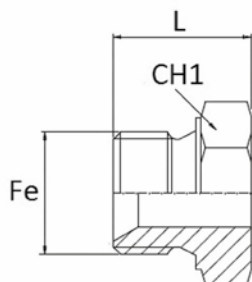
8 HOLES DRILLED SCREWS FOR BANJO
VIS PERCÉES A 8 TROUS POUR BANJOS
8 LÖCHER HOHLSCHRAUBEN
TORNILLO RACOR ORIENTABLE DOBLE



Skü	Filettatura maschio / Male threading	Chiave / Spanner	Lunghezza / Length	A	Passo / Pitch
02460	1/4"	19	48,50 mm	42 mm	
02689	3/8"	24	59 mm	52 mm	
02690	1/2"	27	72 mm	64 mm	
02463	M18	19	61,50 mm	54,5 mm	1,5

MEZZO NIPPLO A SALDARE

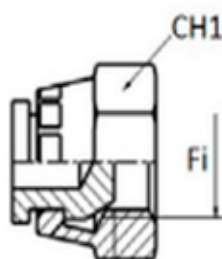
WELDABLE HALF-ADAPTOR
DEMI RACCORD MÂLE À SOUDER
NIPPEL ZUM SCHWEISSEN
EMPALME SOLDABLE



Skü	Filettatura maschio / Male threading	Chiave / Spanner	Lunghezza / Length
04096	1/4"	19	18 mm
01692	3/8"	22	21 mm
01693	1/2"	27	23 mm
04858	3/4"	32	26 mm
16593	M18x1,5	24	24 mm

TAPPI GIREVOLI FEMMINA

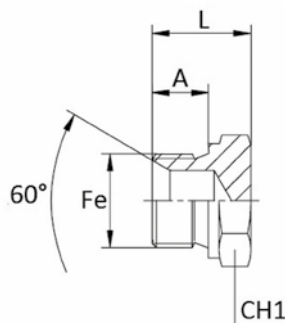
REVOLVING FEMALE PLUGS
BOUCHONS TOURNANTS FEMELLE
DREHBARER MUFFE STÖPSEL
TAPÓN GIRATORIO HEMBRA



Skü	Filettatura femmina / Female threading	Chiave / Spanner
04542	1/4"	19
04543	3/8"	22
04544	1/2"	27
31736	3/4"	32
31737	1"	38
04578	M18x1,5	24

TAPPI ESAGONALI MASCHIO

MALE HEXAGONAL PLUG
BOUCHON EXAGONAUX MALES
SECHSKANTIGER STOPSEL
TAPÓN HEXAGONAL MACHO



Skü	Filettatura maschio / Male threading	Chiave / Spanner	Lunghezza / Length	A
04847	1/4"	19	18 mm	11 mm
04848	3/8"	22	18 mm	13 mm
04849	1/2"	27	23 mm	14 mm
04850	3/4"	32	26 mm	16 mm
04851	M14x1,5	19	18 mm	11 mm
04852	M16x1,5	22	21 mm	13 mm
04853	M18x1,5	24	21,50 mm	13,5 mm
04854	M20x1,5	27	23 mm	14 mm
04869	M22x1,5	27	23 mm	14 mm

TAPPI MASCHI A BRUGOLA

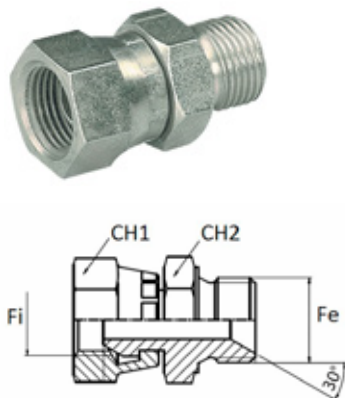
BOUCHON MALE CREUSE
MALE SOCKET CAPS
SECHSKANT SCHUTZ STECKER
TAPON MACHO



Skü	Filettatura maschio / Male threading	Chiave / Spanner	Lunghezza / Length
31791	1/4"	6	15 mm
31792	3/8"	8	15 mm
31793	1/2"	10	18 mm
31794	3/4"	12	20 mm

ADATTATORE MASCHIO/FEMMINA DIRITTO BSP E METRICO

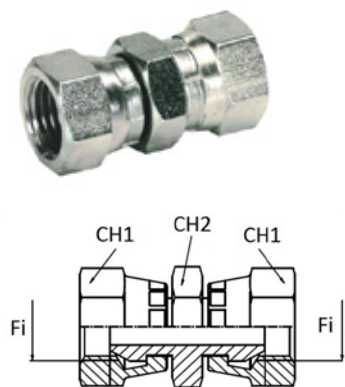
BSP AND METRIC MALE/FEMALE STRAIGHT ADAPTOR
 ADAPTATEUR MALE/FEMELLE DROIT BSP ET METRIQUE
 DOPPELSTUTZEN STECKER/MUFFE BSP METRISCH
 ADAPTADOR MACHO/HEMBRA RECTO BSP Y METRICO



Skü	Filettatura maschio / Male threading	Filettatura femmina / Female threading	Chiave / Spanner
06730	1/4"	1/4"	19, 19
06731	3/8"	3/8"	22, 22
17627	3/8"	1/2"	22, 27
06732	1/2"	1/2"	27, 27
16160	3/4"	3/4"	32, 32

ADATTATORE FEMMINA/FEMMINA DIRITTO BSP E METRICO

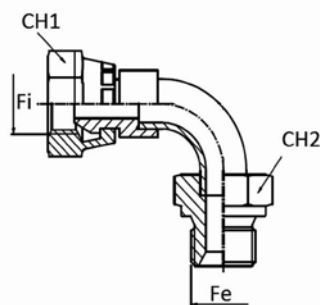
BSP AND METRIC STRAIGHT FEMALE/FEMALE ADAPTOR
 ADAPTATEUR FEM. /FEM. DROIT BSP ET METRIQUE
 DOPPELSTUTZEN MUFFE/MUFFE BSP METRISCH
 ADAPTADOR HEMBRA/HEMBRA RECTO BSP Y METRICO



Skü	Filettatura femmina / Female threading	Chiave / Spanner
06733	1/4"	19, 19
06734	3/8"	22, 22
06735	1/2"	27, 27
16591	3/4"	32, 32

ADATTATORE MASCHIO/FEMMINA CURVO A 90°, BSP E METRICO

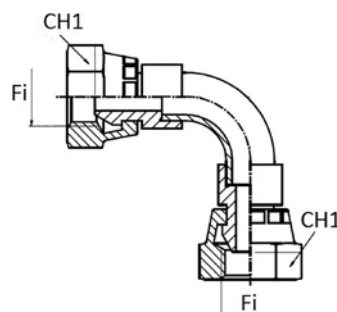
BSP AND METRIC MALE/FEMALE 90° ADAPTOR
 ADAPTATEUR MALE/FEMELLE COURBE 90° BSP ET METRIQUE
 90° DOPPELSTUTZEN STECKER/MUFFE BSP METRISCH
 ADAPTADOR MACHO/HEMBRA CURVO A 90° BSP Y METRICO



Skü	Filettatura maschio / Male threading	Filettatura femmina / Female threading	Chiave / Spanner
02360	1/4"	1/4"	19, 19
06530	3/8"	3/8"	22, 22
06531	1/2"	1/2"	27, 27
16159	3/4"	3/4"	32, 32

ADATTATORE FEMMINA/FEMMINA CURVO A 90°, BSP E METRICO

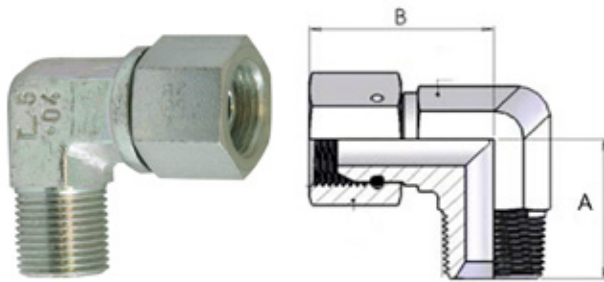
BSP AND METRIC FEMALE/FEMALE 90° ADAPTOR
 ADAPTATEUR FEM. /FEM. COURBE 90° BSP ET METRIQUE
 90° DOPPELSTUTZEN MUFFE/MUFFE BSP METRISCH
 ADAPTADOR HEMBRA/HEMBRA CURVO A 90° BSP METRICO



Skü	Filettatura femmina / Female threading	Chiave / Spanner
02361	1/4"	19
06532	3/8"	22
06533	1/2"	27

ADATTATORE A 90° MASCHIO-FEMMINA GIREVOLE

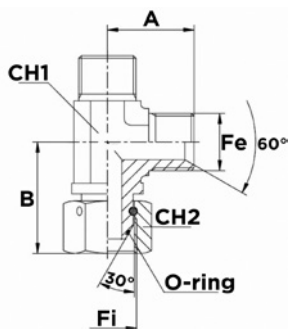
REVOLVING MALE-FEMALE ADAPTOR 90°
 ADAPTEUR 90° MALE-FEM. TOURNANT
 DREHBARER ADAPTER 90° STECKER-MUFFE
 ADAPTADOR A 90° MACHO - HEMBRA GIRATORIO



SKU	Filettatura maschio / Male threading	Filettatura femmina / Female threading	Chiave / Spanner	A	B
09191	1/4"	1/4"	14, 19	26 mm	33 mm
09192	3/8"	3/8"	19, 22	29 mm	37 mm
09193	1/2"	1/2"	22, 27	34 mm	43 mm
67891	3/4"	3/4"	27, 32	41 mm	53,5 mm

ADATTATORE A "T" M-M-F GIREVOLE

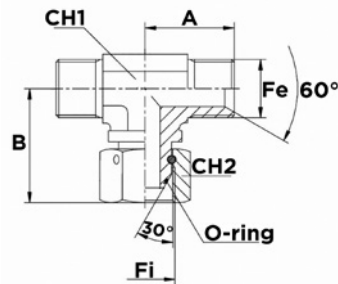
M-M-F REVOLVING "T" ADAPTOR
 ADAPTEUR "T" M-M-FEM. TOURNANT
 DREHBARER ADAPTER "T" S-S-M
 ADAPTADOR EN "T" M - M - F GIRATORIO



SKU	Filettatura maschio / Male threading	Filettatura femmina / Female threading	Chiave / Spanner	A	B
09194	1/4"	1/4"	14, 19	26 mm	33 mm
09195	3/8"	3/8"	19, 22	29 mm	37 mm
09196	1/2"	1/2"	22, 27	34 mm	43 mm

ADATTATORE A "T" M-F GIREVOLE-M

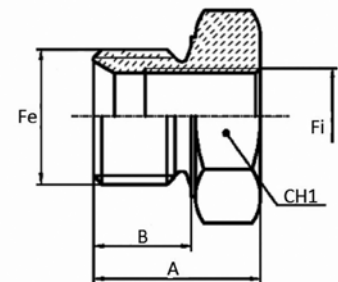
M-F REVOLVING -M "T" ADAPTOR
 ADAPTEUR "T" M-F TOURNANT -M
 DREHBARER ADAPTER "T" S-M-S
 ADAPTADOR EN "T" M - F GIRATORIO - M



SKU	Filettatura maschio / Male threading	Filettatura femmina / Female threading	Chiave / Spanner	A	B
09197	1/4"	1/4"	14, 19	26 mm	33 mm
09198	3/8"	3/8"	19, 22	29 mm	37 mm
09199	1/2"	1/2"	22, 27	34 mm	43 mm

BUSSOLA BASSA DI RIDUZIONE GAS

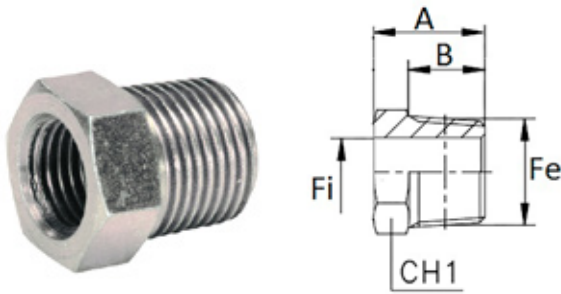
REDUCING PLUGS
 DOUILLES DE REDUCTION
 REDUZIERHÜLSEN
 TUERCA DE REDUCCIÓN CILINDRICA



SKU	Filettatura maschio / Male threading	Filettatura femmina / Female threading	A	B
67806	1/4"	1/8"	18 mm	11 mm
01024	3/8"	1/4"	21 mm	13 mm
19450	1/2"	1/4"	23 mm	14 mm
01023	1/2"	3/8"	23 mm	14 mm
67807	3/4"	3/8"	26 mm	16 mm
01025	3/4"	1/2"	26 mm	16 mm
67808	1"	3/4"	30 mm	18 mm

BUSSOLA BASSA DI RIDUZIONE NPT - BSP

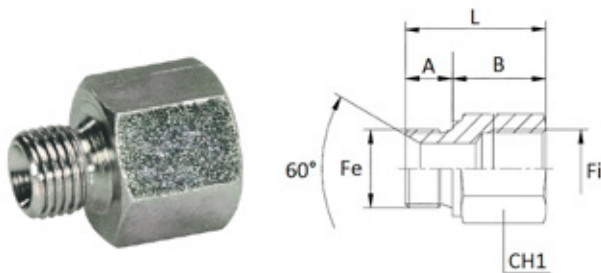
REDUCTION PLUGS NPT - BSP
DOUILLES DE REDUCTION NPT - BSP
REDUZIERHÜLSEN NPT - BSP
REDUCCIÓN CONICA NPT - BSP



Skü	Filettatura maschio / Male threading	Filettatura femmina / Female threading	Chiave / Spanner	A	B
01886	3/8" NPT	1/4"	19	20,5 mm	14,5 mm
01001	1/2" NPT	3/8"	24	26 mm	19 mm
01006	3/4" NPT	1/2"	27	26 mm	19 mm

RIDUZIONE MASCHIO-FEMMINA

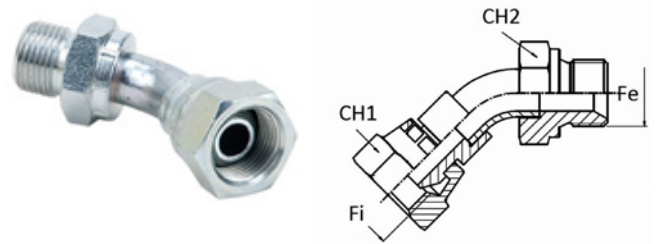
MALE-FEMALE REDUCTION
REDUCTION MALE-FEMELLE
REDUZIERUNG STECKER-MUFFE
REDUCCION MACHO - HEMBRA



Skü	Filettatura femmina / Female threading	Filettatura maschio / Male threading	Passo / Pitch	Chiave / Spanner	Lun-ghezza / Length	A	B
04841	M18	3/8"	1,5	24	38 mm	13 mm	25 mm
67809	1/2"	1"		41	31 mm		
67792	1/4"	1/8"		19	29 mm	8 mm	21 mm
04839	3/8"	1/4"		22	36 mm	11 mm	25 mm
67793	1/2"	1/4"		27	36 mm	11 mm	25 mm
04488	1/4"	3/8"		22	38 mm	13 mm	25 mm
01031	1/2"	3/8"		27	36 mm	13 mm	25 mm
14769	1/4"	1/2"		27	39 mm	14 mm	25 mm
01966	3/8"	1/2"		27	39 mm	14 mm	25 mm
01005	3/4"	1/2"		32	54 mm	14 mm	40 mm
12574	1"	3/4"		41	56 mm	16 mm	40 mm
04881	M16	3/8"	1,5	22	38 mm	13 mm	25 mm
01003	M18	1/2"	1,5	27	39 mm	14 mm	25 mm
04489	M22	1/2"	1,5	27	39 mm	14 mm	25 mm
07748	1/2"	M18	1,5	27	38,50 mm	13,5 mm	25 mm
02458	3/8"	M18	1,5	24	38,50 mm	13,5 mm	25 mm
04485	1/2"	M22	1,5	27	39 mm	14 mm	25 mm
19452	3/8"	M22	1,5	27	39 mm	14 mm	25 mm

ADATTATORE MASCHIO/FEMMINA CURVO 45° BSP

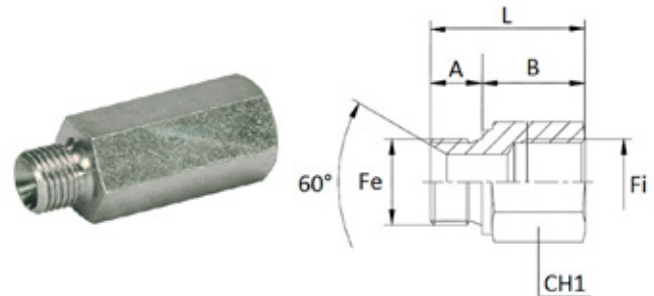
BSP MALE/FEMALE 45° ADAPTOR
ADAPTATEUR MALE/FEMELLE COURBE 45° BSP
45° DOPPELSTUTZEN STECKER/MUFFE BSP
ADAPTADOR MACHO/HEMBRA CURVO 45° BSP



Skü	Filettatura maschio / Male threading	Filettatura femmina / Female threading	Chiave / Spanner
58284	1/4"	1/4"	19, 19
58285	3/8"	3/8"	22, 22
58286	1/2"	1/2"	27, 27

PROLUNGA MASCHIO-FEMMINA

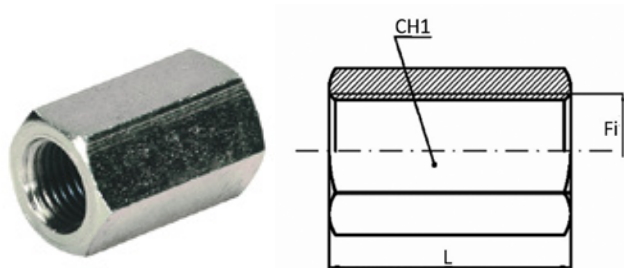
MALE-FEMALE ADAPTOR
PROLUNGATEUR MALE-FEMELLE
VERLÄNGERUNGSTÜCK S. - M.
ADAPTADOR MACHO - HEMBRA



Skü	Filettatura femmina / Female threading	Filettatura maschio / Male threading	Passo / Pitch	Chiave / Spanner	Lun-ghezza / Length	A	B
01979	1/4"	1/4"		19	36 mm	11 mm	25 mm
16079	1/4"	1/4"		19	51 mm	11 mm	40 mm
04878	3/8"	3/8"		22	38 mm	13 mm	25 mm
01032	3/8"	3/8"		22	53 mm	13 mm	40 mm
04879	1/2"	1/2"		27	39 mm	14 mm	25 mm
01033	1/2"	1/2"		27	59 mm	14 mm	45 mm
05284	3/4"	3/4"		32	56 mm	16 mm	40 mm
02456	M18	M18	1,5	24	53,50 mm	13,5 mm	40 mm
02457	M22	M22		27	59 mm	14 mm	45 mm

PROLUNGA FEMMINA-FEMMINA

FEMALE-FEMALE ADAPTOR
 PROLUNGATEUR FEMELLE-FEMELLE
 VERLÄNGERUNGSTÜCK MUFFE-MUFFE
 ADAPTADOR HEMBRA - HEMBRA



SKU	Filettatura femmina / Female threading	Chiave / Spanner	Lunghezza / Length
02453	1/4"	19	25 mm
02454	3/8"	22	30 mm
02452	1/2"	27	35 mm
02451	3/4"	32	40 mm

OCCHIO FILETTATO

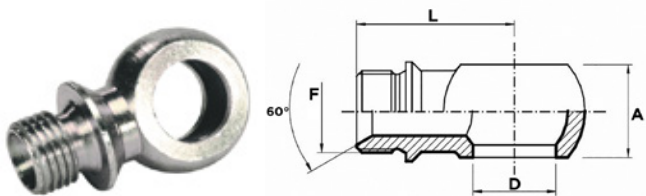
THREADED BANJO
 BANJO FILETÉ
 GEWINDERINGSTÜCK
 OJO ROSCADO



SKU	Filettatura maschio / Male threading	Lunghezza / Length	A	D
01981	1/4"	25 mm	14 mm	1/4"
01821	3/8"	28 mm	17 mm	3/8"
01822	1/2"	32 mm	22 mm	1/2"

OCCHIO FILETTATO CON BATTUTA

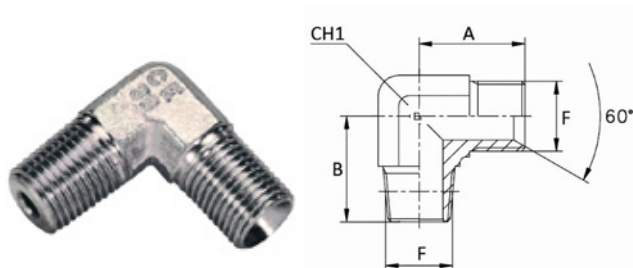
THREADED BANJO
 BANJO FILETÉ
 GEWINDERINGSTÜCK
 OJO ROSCADO



SKU	Filettatura maschio / Male threading	Lunghezza / Length	A	D
02464	1/4"	31 mm	14 mm	1/4"
04250	3/8"	35 mm	17 mm	3/8"
04251	1/2"	45 mm	22 mm	1/2"

ADATTATORE A "L" CON ATTACCO FILETTATO MASCHIO

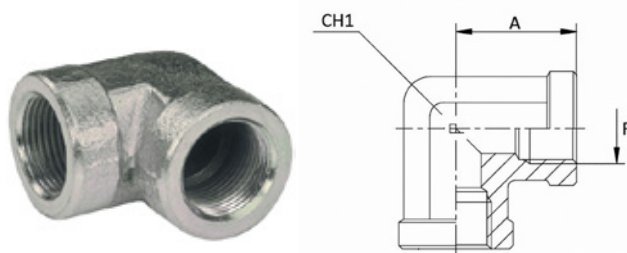
"L" ADAPTOR WITH MALE THREADED CONNECTOR
 ADAPTATEUR A "L" FILET MÂLE
 "L" WINKELVERSCHRAUBUNG STECKER
 ADAPTADOR EN "L" CON ROSCA MACHO



SKU	Filettatura maschio / Male threading	Chiave / Spanner	A	B
03501	1/4"	14	26 mm	28 mm
03502	3/8"	19	29 mm	31 mm
03504	1/2"	22	34 mm	37,5 mm

ADATTATORE A "L" CON ATTACCO FILETTATO FEMMINA

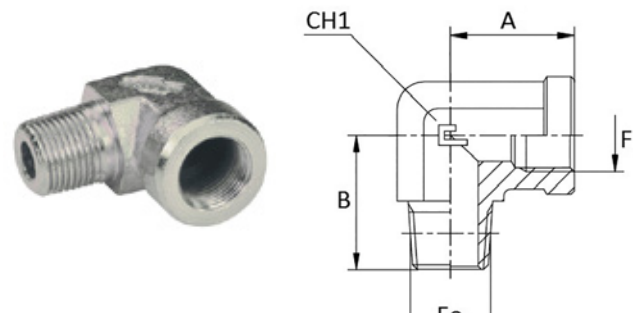
"L" ADAPTOR WITH FEM. THREADED CONNECTOR
 ADAPTATEUR A "L" FILETÉ FEMELLE
 "L" WINKELVERSCHRAUBUNG MUFFE
 ADAPTADOR EN "L" CON ROSCA HEMBRA



SKU	Filettatura femmina / Female threading	Chiave / Spanner	A
03574	1/4"	19	22,5 mm
03575	3/8"	22	26 mm
03576	1/2"	27	31 mm

ADATTATORE A "L" CON ATTACCO FILETTATO MASCHIO - FEMMINA

"L" ADAPTOR WITH MALE - FEM. THREADED CONNECTOR
 ADAPTATEUR A "L" FILETÉ MÂLE - FEMELLE
 "L" WINKELVERSCHRAUBUNG S. - M.
 ADAPTADOR EN "L" CON ROSCA MACHO - HEMBRA



SKU	Filettatura femmina / Female threading	Filettatura maschio / Male threading	Chiave / Spanner	A	B
03564	1/4"	1/4"	19	22,5 mm	28 mm
03565	3/8"	3/8"	22	26 mm	31 mm
03566	1/2"	1/2"	27	31 mm	37,5 mm

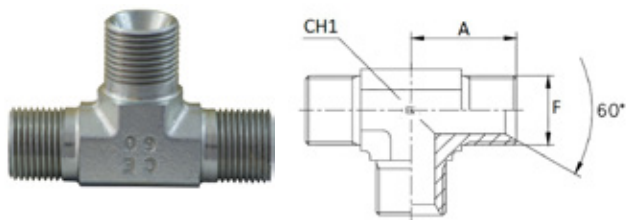
ADATTATORE A T CON ATTACCO FILETTATO MASCHIO

"T" ADAPTOR WITH MALE THREADED CONNECTOR

ADAPTEUR A "T" FILET MALE

"T" VERSCHRAUBUNG STECKER

ADAPTADOR RN "T" CON ROSCA MACHO



Skü	Filettatura maschio / Male threading	Chiave / Spanner	A
03509	1/4"	14	26 mm
03510	3/8"	19	29 mm
03512	1/2"	22	34 mm

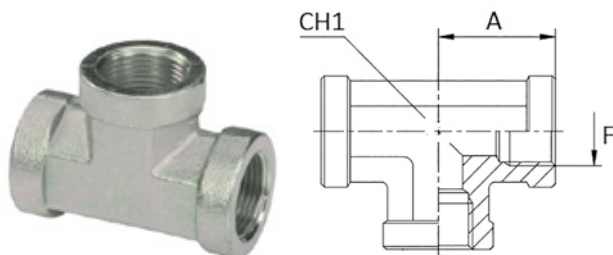
ADATTATORE A "T" CON ATTACCO FILETTATO FEMMINA

"T" ADAPTOR WITH FEMALE THREADED CONNECTOR

ADAPTEUR A "T" FILET FEMELLE

"T" VERSCHRAUBUNG MUFFE

ADAPTADOR EN "T" CON ROSCA HEMBRA



Skü	Filettatura femmina / Female threading	Chiave / Spanner	A
03505	1/4"	19	22,5 mm
03506	3/8"	22	26 mm
03507	1/2"	27	31 mm

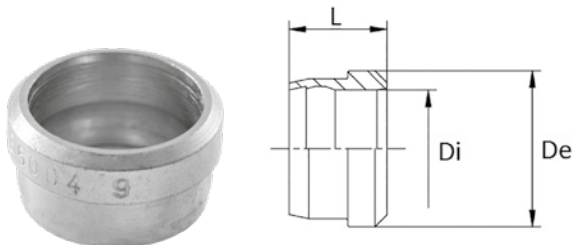
OGIVA DIN 3861

CUTTING RING DIN 3861

BAGUES

SCHNEIDRINGE

CONO DE CIERRE



Skü	ø interno / Inlet ø	ø esterno / Outer ø	Lunghezza / Length	Tipo tubo / Tube type
12292	6 mm	10 mm	9,50 mm	6 L
02438	8 mm	12 mm	9,50 mm	8 L
02440	10 mm	14 mm	10 mm	10 L
02441	12 mm	16 mm	10 mm	12 L
02442	15 mm	19 mm	10 mm	15 L

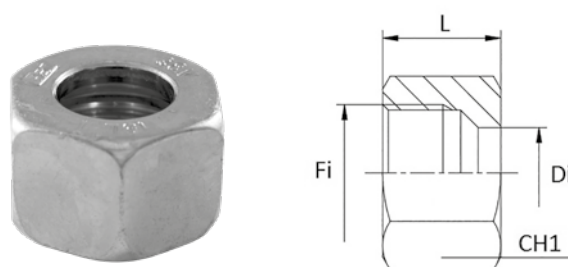
DADI DIN 3870

NUTS DIN 3870

ECROUS DE SERRAGE

ÜBERWURFMÜTTERN

TUERCA DIN 3870



Skü	Filettatura femmina / Female threading	Passo / Pitch	ø interno / Inlet ø	Lunghezza / Length	Chiave / Spanner	Tipo tubo / Tube type
02421	M14	1,5 mm	8 mm	14,50 mm	17	8L
02420	M16	1,5 mm	10 mm	15,50 mm	19	10L
02424	M18	1,5 mm	12 mm	15,50 mm	22	12L
02426	M22	1,5 mm	15 mm	17 mm	27	15L

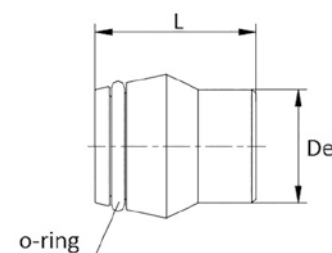
TAPPO PER TUBO

PIPE PLUG

RACCORD EXTREMITÉ DROIT

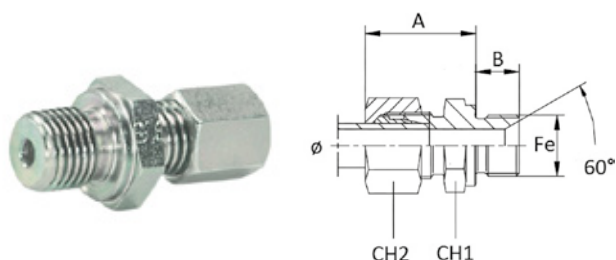
VERSCHLUSSSTOPFEN

TAPON PARA MANGUERA



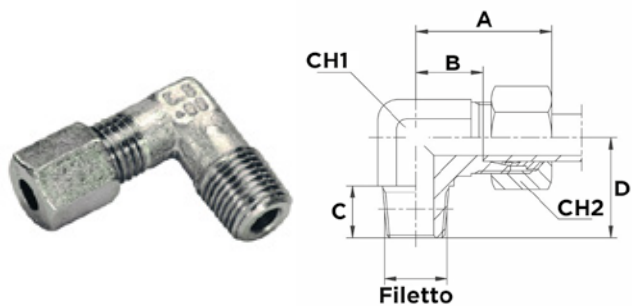
Skü	ø esterno / Outer ø	Lunghezza / Length
50139	6 mm	17 mm
50140	8 mm	17 mm
50141	10 mm	20 mm
50142	12 mm	21 mm
50143	15 mm	21 mm

RACCORDO ESTREMITÀ DIRITTO

 STRAIGHT MALE COUPLING
 RACCORD EXTREMITÉ DROIT
 GERADE-VERSCHRAUBUNGEN
 RACOR INTERMEDIO


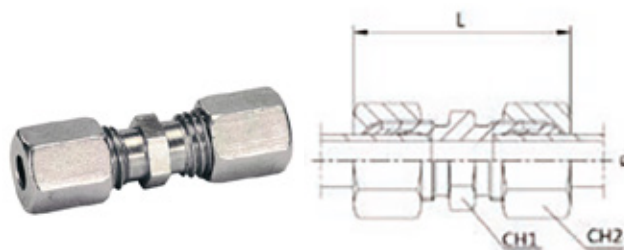
SKU	Filettatura maschio / Male threading	Diametro / Diameter	A	B	Chiave / Spanner	Tipo tubo / Tube type
02509	1/4"	8 mm	25 mm	12 mm	19, 17	8L
16497	3/8"	8 mm	26,5 mm	12 mm	22, 17	8L
02521	1/4"	10 mm	26 mm	12 mm	19, 19	10L
02585	3/8"	10 mm	27,5 mm	12 mm	22, 19	10L
12610	1/4"	12 mm	26,5 mm	12 mm	19, 22	12L
02522	3/8"	12 mm	27 mm	12 mm	22, 22	12L
02587	1/2"	12 mm	27,5 mm	14 mm	27, 22	12L
12612	3/8"	15 mm	28,5 mm	12 mm	24, 27	15L
02415	1/2"	15 mm	29 mm	14 mm	27, 27	15L
12295	1/2"	18 mm	31 mm	14 mm	27, 32	18L

RACCORDO ESTREMITÀ A "L"

 "L" END COUPLING
 COUDE MALE A "L"
 WINKEL VERSCHRAUBUNGEN
 RACOR INTERMEDIO EN "L"


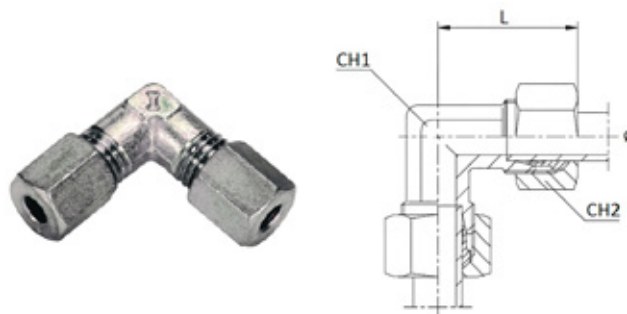
SKU	Filettatura maschio / Male threading	Diametro / Diameter	A	B	C	D	Tipo tubo / Tube type	Chiave / Spanner	Lunghezza / Length
02519	1/4"	10 mm	30 mm	15 mm	12 mm	27 mm	10L	14, 19	27 mm
02506	3/8"	10 mm	34 mm	17,5 mm	12 mm	28 mm	10L	17, 22	27 mm
02520	3/8"	12 mm	32 mm	17 mm	12 mm	28 mm	12L	17, 22	28 mm

RACCORDO INTERMEDIO DIRITTO

 STRAIGHT COUPLING
 UNION DOUBLE DROIT
 GERADE-VERSCHRAUBUNGEN
 RACOR INTERMEDIO RECTO


SKU	Diametro / Diameter	Lunghezza / Length	Chiave / Spanner	Tipo tubo / Tube type
02459	6 mm	39 mm	12, 14	6L
02495	8 mm	40 mm	14, 17	8L
02523	10 mm	42 mm	17, 19	10L
02524	12 mm	43 mm	19, 22	12L
02416	15 mm	46 mm	24, 27	15L

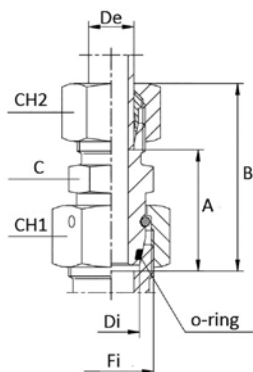
RACCORDO INTERMEDIO A "L"

 "L" COUPLING
 COUDE A "L"
 WINKEL VERSCHRAUBUNGEN
 RACOR INTERMEDIO EN "L"


SKU	Diametro / Diameter	Lunghezza / Length	Chiave / Spanner	Tipo tubo / Tube type
02517	10 mm	30 mm	14, 19	10L
02518	12 mm	32 mm	17, 22	12L

RACCORDO DIRITTO PREMONTATO

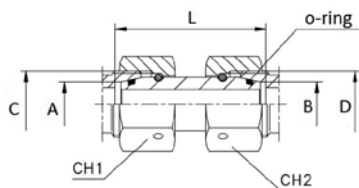
STRAIGHT PRE-MOUNTED FITTING
 RACCORD DROIT PRE-MONTÉ
 ANSCHLUSS GARADE VORMONFIERT
 RACOR RECTO PREMONTADO



Skü	ø interno / Inlet ø	Filettatura femmina / Female threading	Passo / Pitch	ø esterno / Outer ø	A	B	C	Chiave / Spanner	Tipo tubo / Tube type
50083	8 mm	M14	1,5 mm	6 mm	24 mm	39 mm	12 mm	17, 14	8L-6L

RACCORDO INTERMEDIO DIRITTO CON O-RING

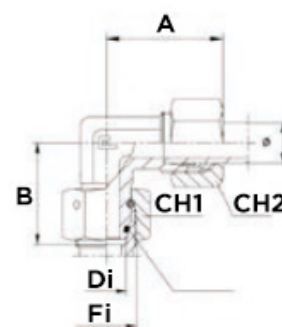
STRAIGHT COUPLING WITH O-RING
 RACCORD INTERMEDIAIRE DROIT AVEC O-RING
 GERADE VERBINDUNGEN
 RACOR RECTO INTERMEDIO CON O-RING



Skü	A	B	C	D	Chiave / Spanner	Lunghezza / Length	Tipo tubo / Tube type
50091	8 mm	8 mm	14x1,5 mm	14x1,5 mm	17, 17	40 mm	8L
50093	12 mm	12 mm	18x1,5 mm	18x1,5 mm	22, 22	40 mm	12L

RACCORDO ORIENTABILE A GOMITO

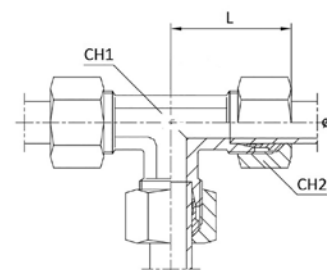
ANGULAR ROTARY FITTING
 COUDE ORIENTABLE
 EINSTELLBARE WINKEL VERSCHRAUBUNGEN
 RACOR PLEGADO ORIENTABLE



Skü	Filettatura femmina / Female threading	Passo / Pitch	ø interno / Inlet ø	A	B	Chiave / Spanner	Tipo tubo / Tube type
50098	M16	1,5 mm	10 mm	30 mm	29 mm	19, 19	10L
50099	M18	1,5 mm	12 mm	32 mm	29,5 mm	22, 22	12L
50100	M22	1,5 mm	15 mm	36 mm	32,5 mm	27, 27	15L

RACCORDO INTERMEDIO A "T"

"T" COUPLING
 COUDE A "T"
 WINKEL-VERSCHRAUBENGEN
 RACOR INTERMEDIO EN "T"



Skü	Diametro / Diameter	Lunghezza / Length	Chiave / Spanner	Tipo tubo / Tube type
02526	10 mm	30 mm	14, 19	10L
02527	12 mm	32 mm	17, 22	12L

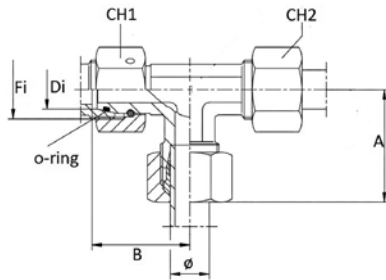
RACCORDO ORIENTABILE A "T"

"T" COUPLING

COUDE A "T"

EINSTELLBARE T VERSCHRAUBUNGEN

RACOR ORIENTABLE EN "T"



Skü	Filettatura maschio / Male threading	Passo / Pitch	Ø interno / Inlet ø	A	B	Chiave / Spanner	Tipo tubo / Tube type
50111	M18	1,5 mm	12 mm	32 mm	29,5 mm	22, 22	12L
50112	M22	1,5 mm	15 mm	36 mm	32,5 mm	27, 27	15L

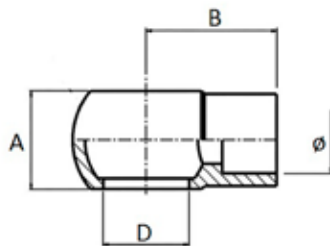
OCCHIO A SALDARE

WELDABLE BANJO

BANJO A SOUDER

RINGÖSEN ZUM SCHWEISSEN

ORIENTABLE PARA JOLDAR



Skü	D	Diametro / Diameter	A	B
01827	3/8"	12 mm	18 mm	28 mm
01828	1/2"	16 mm	22 mm	32 mm

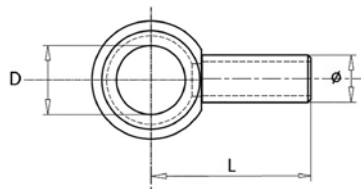
OCCHIO CORTO

SHORT EYE CONNECTION

BANJO COURT

RINGÖSE KURZ

ORIENTABLE CORTO



Skü	D	Diametro / Diameter	Lunghezza / Length
12566	1/4"	12L	38 mm
02487	3/8"	12L	40 mm
02488	1/2"	15L	44 mm

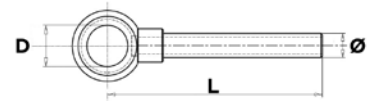
OCCHIO MEDIO

MEDIUM EYE CONNECTION

BANJO MOYEN

RINGÖSE MITTEL

OJO MEDIO



Skü	D	Diametro / Diameter	Lunghezza / Length
95852	1/4"	12L	112 mm
10997	3/8"	12L	106 mm
10998	1/2"	15L	109 mm

OCCHIO LUNGO

LONG EYE CONNECTION

BAJO LONG

RINGÖSE LANG

OJO LARGO



Skü	D	Diametro / Diameter	Lunghezza / Length
12567	1/4"	12L	205 mm
10999	3/8"	12L	199 mm
11000	1/2"	15L	202 mm

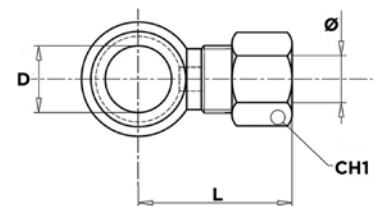
OCCHIO CON OGIVA PER APPLICAZIONE SUI TUBI BONDERIZZATI

EYE WITH NUTS FOR BONDERIZED PIPES

BANJO AVEC BAGUE POURTUBES BONDERISES

RINGÖSE MIT SCHNEIDRING FÜR STAHLRÖHRE

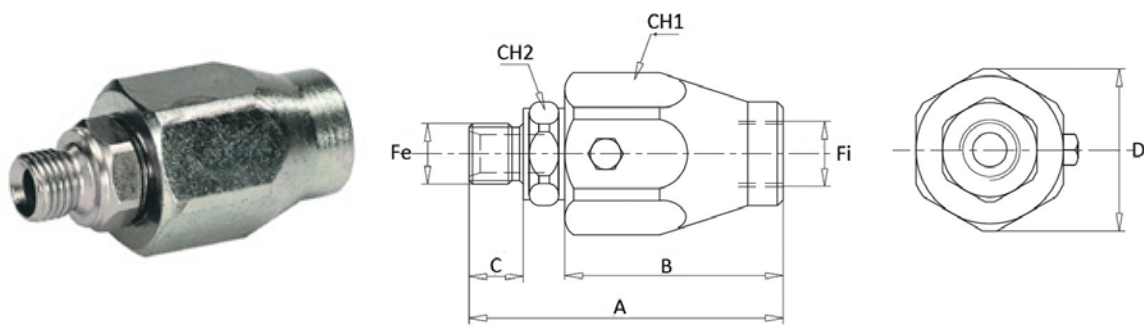
ORIENTABLE PARATUBO RIGIDO



Skü	D	Diametro / Diameter	Lunghezza / Length	Chiave / Spanner
12565	1/4"	12L	43,50 mm	22
02510	3/8"	12L	38,50 mm	22
02511	1/2"	15L	44,50 mm	27

GIUNTO GIREVOLE IN LINEA

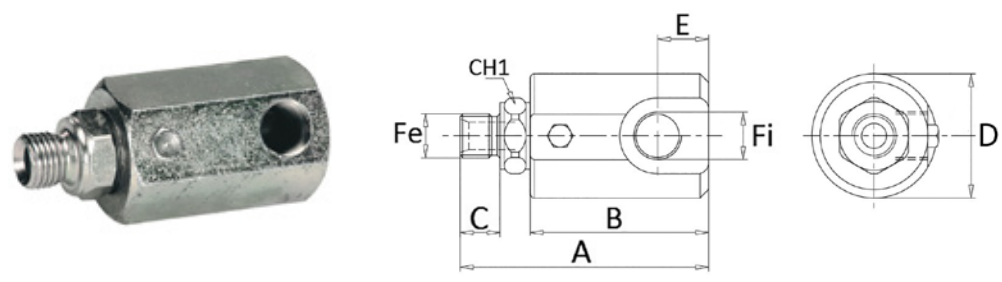
REVOLVING COUPLING
RACCORD TOURNANT
DREHBARE KUPPLUNGSSTÜCK
RACOR GIRATORIO



Skü	Filettatura femmina / Female threading	Filettatura maschio / Male threading	A	B	C	D	Chiave / Spanner	Note / Notes
09202	1/4"	1/4"	61 mm	42 mm	11 mm	33 mm	30, 19	PORTATA MAX 25LT/MIN - PRESSIONE MAX IN ROTAZIONE 200 BAR - PRESSIONE MAX 400 BAR / MAX FLOW 25LT/MIN - MAX ROTATION PRESSURE 200 BAR - MAX PRESSURE 400 BAR
09200	3/8"	3/8"	66 mm	44 mm	14 mm	37 mm	34, 24	PORTATA MAX 35LT/MIN - PRESSIONE MAX IN ROTAZIONE 200 BAR - PRESSIONE MAX 400 BAR / MAX FLOW 35LT/MIN - MAX ROTATION PRESSURE 200 BAR - MAX PRESSURE 400 BAR
09201	1/2"	1/2"	71 mm	47 mm	15 mm	40 mm	36, 27	PORTATA MAX 60LT/MIN - PRESSIONE MAX IN ROTAZIONE 150 BAR - PRESSIONE MAX 300 BAR / MAX FLOW 60LT/MIN - MAX ROTATION PRESSURE 150 BAR - MAX PRESSURE 300 BAR
19502	1"	1"	98 mm	65 mm	21 mm	54,5 mm	50, 41	PORTATA MAX 180LT/MIN - PRESSIONE MAX IN ROTAZIONE 100 BAR - PRESSIONE MAX 300 BAR / MAX FLOW 180LT/MIN - MAX ROTATION PRESSURE 100 BAR - MAX PRESSURE 300 BAR

GIUNTO GIREVOLE 90°

90° REVOLVING COUPLING
RACCORD TOURNANT 90°
DREHBARE 90°-KUPPLUNGSSTÜCK
RACOR GIRATORIO 90°



Skü	Filettatura femmina / Female threading	Filettatura maschio / Male threading	A	B	C	D	E	Chiave / Spanner	Note / Notes
09283	1/4"	1/4"	69 mm	50 mm	11 mm	34 mm	11 mm	19	PORTATA MAX 25LT/MIN - PRESSIONE MAX IN ROTAZIONE 200 BAR - PRESSIONE MAX 400 BAR / MAX FLOW 25LT/MIN - MAX ROTATION PRESSURE 200 BAR - MAX PRESSURE 400 BAR
09284	3/8"	3/8"	76 mm	54 mm	14 mm	38 mm	13 mm	24	PORTATA MAX 35LT/MIN - PRESSIONE MAX IN ROTAZIONE 200 BAR - PRESSIONE MAX 400 BAR / MAX FLOW 35LT/MIN - MAX ROTATION PRESSURE 200 BAR - MAX PRESSURE 400 BAR
09285	1/2"	1/2"	87 mm	63 mm	15 mm	40 mm	14 mm	27	PORTATA MAX 60LT/MIN - PRESSIONE MAX IN ROTAZIONE 150 BAR - PRESSIONE MAX 300 BAR / MAX FLOW 60LT/MIN - MAX ROTATION PRESSURE 150 BAR - MAX PRESSURE 300 BAR
19503	3/4"	3/4"	104 mm	74 mm	19 mm	54,5 mm	19,5 mm	34	PORTATA MAX 100LT/MIN - PRESSIONE MAX IN ROTAZIONE 150 BAR - PRESSIONE MAX 300 BAR / MAX FLOW 100LT/MIN - MAX ROTATION PRESSURE 150 BAR - MAX PRESSURE 300 BAR
19504	1"	1"	119 mm	87 mm	21 mm	60 mm	24 mm	41	

RONDELLE IN RAME

COPPER WASHER
 RONDELLES (EN CUIVRE)
 KUPFERDICHTUNGEN
 ARTANDELA DE COBRE



Skü	ø interno (in) / Inner ø (in)	ø interno / Inlet ø	ø esterno / Outer ø	Sezione / Section
02704		6 mm	12 mm	1,5
02705		8 mm	14 mm	1,5
19443		8 mm	12 mm	1,5
02706		10 mm	16 mm	1,5
19440		10 mm	14 mm	1
02707		12 mm	18 mm	1,5
02708	1/4"	13 mm	19 mm	1,5
01902		14 mm	20 mm	1,5
19445		14 mm	18 mm	1,5
02709		16 mm	22 mm	1,5
01906	3/8"	17 mm	23 mm	1,5
01910		18 mm	24 mm	1,5
19446		18 mm	25 mm	1,5
05285		20 mm	26 mm	1,5
01913	1/2"	21 mm	27 mm	1,5
05286		22 mm	28 mm	1,5
06535	5/8"	24 mm	30 mm	1,5
01919	3/4"	27 mm	33 mm	1,5
01990	1"	33 mm	41 mm	1,5

ASSORTIMENTO RONDELLE IN RAME 400 PZ

COPPER WASHERS KIT 400 PCS
 ASSORTIMENT DE RONDELLES 400 PCS
 SORTIMENT KUPFERDICHTUNGEN 400 STK
 SURTIDO ARANDELAS DE COBRE 400 PCS



Assortimento rondelle in rame con espositore da 400 pezzi composto: 01902 (30 pz), 01906 (40 pz), 01910 (30 pz), 01913 (40 pz), 01919 (10 pz), 01990 (10 pz), 02704 (30 pz), 02705 (30 pz), 02706 (30 pz), 02707 (30 pz), 02708 (40 pz), 02709 (30 pz), 05285 (20 pz), 05286 (20 pz), 06535 (10 pz) / Assortment of copper washers with 400-piece display stand complete with: 01902 (30 pcs), 01906 (40 pcs), 01910 (30 pcs), 01913 (40 pcs), 01919 (10 pcs), 01990 (10 pcs), 02704 (30 pcs), 02705 (30 pcs), 02706 (30 pcs), 02707 (30 pcs), 02708 (40 pcs), 02709 (30 pcs), 05285 (20 pcs), 05286 (20 pcs), 06535 (10 pcs)

Skü	Pos.	ø interno (in) / / Inner ø (in)	ø interno / / Inlet ø	ø esterno / / Outer ø	Sezione / Section
84778	2				
02704	1		6 mm	12 mm	1,5
02705	1		8 mm	14 mm	1,5
02706	1		10 mm	16 mm	1,5
02707	1		12 mm	18 mm	1,5
02708	1	1/4"	13 mm	19 mm	1,5
01902	1		14 mm	20 mm	1,5
02709	1		16 mm	22 mm	1,5
01906	1	3/8"	17 mm	23 mm	1,5
01910	1		18 mm	24 mm	1,5
05285	1		20 mm	26 mm	1,5
01913	1	1/2"	21 mm	27 mm	1,5
05286	1		22 mm	28 mm	1,5
06535	1	5/8"	24 mm	30 mm	1,5
01919	1	3/4"	27 mm	33 mm	1,5
01990	1	1"	33 mm	41 mm	1,5

ART. 01905 ASSORTIMENTO RONDELLE IN RAME CON ESPOSITORE

CODE 01905 COPPER WASHER ASSORTMENT WITH DISPLAY

ART. 01905 ASSORTIMENT DE RONDELLES EN CUIVRE AVEC PRÉSENTOIR

ART. 01905 SORTIMENT AUS KUPFERBEILAGSCEIBEN MIT DISPLAY

ART. 01905 SURTIDO DE ARANDELAS DE COBRE CON EXPOSITOR



Completo di: 01902 (200 pz), 01906 (150 pz), 01910 (100 pz), 01913 (150 pz), 01919 (25 pz), 01990 (25 pz), 02704 (200 pz), 02705 (200 pz), 02706 (100 pz), 02707 (200 pz), 02708 (100 pz), 02709 (100 pz) / Complete with: 01902 (200 pcs), 01906 (150 pcs), 01910 (100 pcs), 01913 (150 pcs), 01919 (25 pcs), 01990 (25 pcs), 02704 (200 pcs), 02705 (200 pcs), 02706 (100 pcs), 02707 (200 pcs), 02708 (100 pcs), 02709 (100 pcs)

Skü	Pos.	ø interno (in) / Inner ø (in)	ø interno / Inlet ø	ø esterno / Outer ø	Sezione / Section
01905	2				
02704	1		6 mm	12 mm	1,5
02705	1		8 mm	14 mm	1,5
02706	1		10 mm	16 mm	1,5
02707	1		12 mm	18 mm	1,5
02708	1	1/4"	13 mm	19 mm	1,5
01902	1		14 mm	20 mm	1,5
02709	1		16 mm	22 mm	1,5
01906	1	3/8"	17 mm	23 mm	1,5
01910	1		18 mm	24 mm	1,5
01913	1	1/2"	21 mm	27 mm	1,5
01919	1	3/4"	27 mm	33 mm	1,5
01990	1	1"	33 mm	41 mm	1,5

RONDELLE IN ALLUMINIO

ALUMINIUM WASHER

RONDELLES ALUMINIUM

ALU - UNTERLEGSCHLEIBE

ARANDELA EN ALUMINIO



Skü	Pos.	ø interno (in) / Inner ø (in)	ø interno / Inlet ø	ø esterno / Outer ø	Sezione / Section	Confezionamento / Packaging
11068			6 mm	10 mm	1,5	100 PEZZI / PIECES
11069			8 mm	12 mm	1,5	100 PEZZI / PIECES
11070			10 mm	16 mm	1,5	100 PEZZI / PIECES
11071			12 mm	18 mm	1,5	100 PEZZI / PIECES
11072		1/4"	13 mm	19 mm	1,5	100 PEZZI / PIECES
11073			14 mm	20 mm	1,5	100 PEZZI / PIECES
11074			16 mm	22 mm	1,5	100 PEZZI / PIECES
11075		3/8"	17 mm	23 mm	1,5	100 PEZZI / PIECES
11076			18 mm	24 mm	1,5	100 PEZZI / PIECES
11077	1		20 mm	26 mm	1,5	100 PEZZI / PIECES
11078		1/2"	21 mm	27 mm	1,5	100 PEZZI / PIECES
11079	1		22 mm	28 mm	1,5	100 PEZZI / PIECES
11081		3/4"	27 mm	33 mm	1,5	100 PEZZI / PIECES

ART. 11083 ASSORTIMENTO RONDELLE IN ALLUMINIO CON ESPOSITORE

CODE 11083 ASSORTMENT OF ALUMINUM WASHERS WITH DISPLAY STAND

ART. 11083 ENSEMBLE DE RONDELLES EN ALUMINIUM AVEC PRÉSENTOIR

ART. 11083 SORTIMENT ALUMINIUM UNTERLEGSCHLEIBEN MIT DISPLAYHALTERUNG

ART. 11083 JUEGO DE ARANDELAS DE ALUMINIO CON EXPOSITOR



Completo di: 01902 (200 pz), 01906 (150 pz), 01910 (100 pz), 01913 (150 pz), 01919 (25 pz), 01990 (25 pz), 02704 (200 pz), 02705 (200 pz), 02706 (100 pz), 02707 (200 pz), 02708 (100 pz), 02709 (100 pz) / Complete with: 01902 (200 pcs), 01906 (150 pcs), 01910 (100 pcs), 01913 (150 pcs), 01919 (25 pcs), 01990 (25 pcs), 02704 (200 pcs), 02705 (200 pcs), 02706 (100 pcs), 02707 (200 pcs), 02708 (100 pcs), 02709 (100 pcs)

Skü	ø interno / Inlet ø	ø esterno / Outer ø	Sezione / Section	Note / Notes
11083				1 Assortimento / Assortment
11068	6 mm	10 mm	1.5	200 pezzi/pcs
11069	8 mm	12 mm	1.5	200 pezzi/pcs
11070	10 mm	16 mm	1.5	100 pezzi/pcs
11071	12 mm	18 mm	1.5	200 pezzi/pcs
11072	13 mm	19 mm	1.5	100 pezzi/pcs
11073	14 mm	20 mm	1.5	200 pezzi/pcs
11074	16 mm	22 mm	1.5	100 pezzi/pcs
11075	17 mm	23 mm	1.5	150 pezzi/pcs
11076	18 mm	24 mm	1.5	100 pezzi/pcs
11078	21 mm	27 mm	1.5	150 pezzi/pcs
11081	27 mm	33 mm	1.5	25 pezzi/pcs

GUARNIZIONE DI TENUTA AUTOCENTRANTE "BONDED" CON ANELLO DI GOMMA

BONDED SEALS WITH RUBBER RING INSIDE

JOINT "BONDED" AVEC BAGUE INTERIEURE EN CAOUTCHOUC

BONDED-DICHTUNGEN MIT NYLON-RINGE

ARANDELA METALBUNA



Skü	ø interno (in) / Inner ø (in)	ø interno / Inlet ø	ø esterno / Outer ø	Materiali / Material
04907	1/4"	13.7 mm	20.7 mm	Gomma/metallo
04908	3/8"	17.25 mm	23.95 mm	Gomma/metallo
04909	1/2"	21.5 mm	28.7 mm	Gomma/metallo
06534	5/8"	23.5 mm	31.8 mm	Gomma/Metallo
04910	3/4"	27.05 mm	35.05 mm	Gomma/Metallo
04911	1"	33.85 mm	42.95 mm	Gomma/Metallo
84748	1"1/4	42.93 mm	52.38 mm	Gomma/metallo
04913	14"	14.85 mm	22.3 mm	Gomma/Metallo
04914	16"	16.7 mm	24 mm	Gomma/Metallo
04915	18"	18.15 mm	25.55 mm	Gomma/Metallo
04917	22"	22.45 mm	31.9 mm	Gomma/Metallo
04918	24"	24.25 mm	33.4 mm	Gomma/Metallo

ART. 02466 ASSORTIMENTO RONDELLE AUTOCENTRANTI BONDED CON

CODE 02466 ASSORTMENT OF BONDED SEALS WITH DISPLAY STAND
 ART. 02466 ASSORTIMENT DE RONDELLES AUTOCENTRANTES LIÉES AVEC PRÉSENTOIR
 ARTIKEL 02466 SORTIMENT AUTOMATISCH ZENTRIERENDE SCHEIBEN BONDIERT MIT DISPLAY
 ART. 02466 SURTIDO DE ARANDELAS AUTOCENTRANTES BONDED CON EXPOSITOR

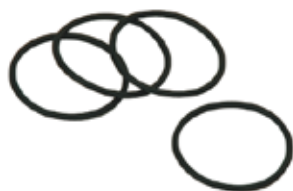


Completo di: 04907 (50 pz), 04908 (100 pz), 04909 (50 pz), 04910 (30 pz), 04911 (25 pz), 04913 (50 pz), 04914 (50 pz), 04915 (40 pz), 04917 (40 pz), 04918 (50 pz), 06534 (25 pz) / Complete with: 04907 (50 pcs), 04908 (100 pcs), 04909 (50 pcs), 04910 (30 pcs), 04911 (25 pcs), 04913 (50 pcs), 04914 (50 pcs), 04915 (40 pcs), 04917 (40 pcs), 04918 (50 pcs), 06534 (25 pcs)

SKU	Pos.	Ø interno (in) / Inner Ø (in)	Ø interno / Inlet Ø	Ø esterno / Outer Ø
02466	2			
04907	1	1/4"	13.7 mm	20.7 mm
04908	1	3/8"	17.25 mm	23.95 mm
04909	1	1/2"	21.5 mm	28.7 mm
06534	1	5/8"	23.5 mm	31.8 mm
04910	1	3/4"	27.05 mm	35.05 mm
04911	1	1"	33.85 mm	42.95 mm
04913	1	1 1/4"	14.85 mm	22.3 mm
04914	1	1 1/2"	16.7 mm	24 mm
04915	1	1 3/4"	18.15 mm	25.55 mm
04917	1	2"	22.45 mm	31.9 mm
04918	1	2 1/4"	24.25 mm	33.4 mm

ANELLI DI TENUTA O-RING

O-RING FOR JOINTS OR POUR
 O-RING FÜR JUNTAS TÓRICAS



SKU	Ø interno / Inlet Ø	Ø esterno / Outer Ø	Sezione / Section	Modello / Model	Materiali / Material
05427	2.9 mm	6.46 mm	1.78	OR-006	Gomma
05428	4.47 mm	8.03 mm	1.78	OR-008	Gomma
05429	6.07 mm	9.63 mm	1.78	OR-010	Gomma
05430	7.65 mm	11.21 mm	1.78	OR-011	Gomma
05431	9.25 mm	12.81 mm	1.78	OR-012	Gomma
05432	12.42 mm	15.98 mm	1.78	OR-014	Gomma
05433	9.19 mm	14.43 mm	2.62	OR-110	Gomma
05434	10.77 mm	16.01 mm	2.62	OR-111	Gomma
05435	12.37 mm	17.61 mm	2.62	OR-112	Gomma
05436	13.94 mm	19.18 mm	2.62	OR-113	Gomma

SKU	Ø interno / Inlet Ø	Ø esterno / Outer Ø	Sezione / Section	Modello / Model	Materiali / Material
05437	15.54 mm	20.78 mm	2.62	OR-114	Gomma
05438	17.12 mm	22.36 mm	2.62	OR-115	Gomma
05439	18.72 mm	23.96 mm	2.62	OR-116	Gomma
05440	20.29 mm	25.53 mm	2.62	OR-117	Gomma
05441	21.89 mm	27.13 mm	2.62	OR-118	Gomma
05442	18.64 mm	25.7 mm	3.53	OR-210	Gomma
05443	20.22 mm	27.28 mm	3.53	OR-211	Gomma
05444	21.82 mm	28.88 mm	3.53	OR-212	Gomma
05445	23.4 mm	30.46 mm	3.53	OR-213	Gomma
05446	24.99 mm	32.05 mm	3.53	OR-214	Gomma
05447	26.58 mm	33.64 mm	3.53	OR-215	Gomma
05448	28.17 mm	35.23 mm	3.53	OR-216	Gomma
05449	29.75 mm	36.81 mm	3.53	OR-217	Gomma
05450	31.34 mm	38.4 mm	3.53	OR-218	Gomma
05451	32.92 mm	39.98 mm	3.53	OR-219	Gomma
05452	34.52 mm	41.58 mm	3.53	OR-220	Gomma
05453	36.09 mm	43.15 mm	3.53	OR-221	Gomma
05454	37.69 mm	44.75 mm	3.53	OR-222	Gomma
05455	40.87 mm	47.93 mm	3.53	OR-223	Gomma
05456	44.04 mm	51.1 mm	3.53	OR-224	Gomma
05457	47.22 mm	54.28 mm	3.53	OR-225	Gomma
05458	50.39 mm	57.45 mm	3.53	OR-226	Gomma

ASSORTIMENTO ANELLI O-RING

O-RING KIT
 ASSORTIMENT JOINTS O-RING
 O-RING SORTIMENT
 SURTIDO JUNTAS TORICAS



SKU

04916

TAPPI DI PROTEZIONE FEMMINA PER FILETTI MASCHI

BOUCHON DE PROTECTION FEMELLE POUR FILETS MALES
 FEMALE PROTECTING CAPS FOR MALE THREADS
 SCHUTZKAPPE F. GEWINDE STECKER
 TAPON DE PROTECCION HEMBRA PARA ROSCA MACHO



SKU	Filettatura femmina / Female threading
31750	1/4"
31751	3/8"
31752	1/2"

TAPPI DI PROTEZIONE MASCHI PER FILETTI FEMMINA

BOUCHON DE PROTECTION MALE POUR FILETS FEMELLE
 MALE PROTECTING CAPS FOR FEMALE THREADS
 SCHUTZKAPPE F. GEWINDE MUFFE
 TAPON DE PROTECCION MACHO PARA ROSCA HEMBRA



Skü	Filettatura maschio / Male threading	Passo / Pitch
31743	1/4"	
31744	3/8"	
31749	M22	1,5

INNESTI RAPIDI A VALVOLA FASTER MASCHIO

QUICK COUPLING POPPET VALVE "FASTER"
 COUPLEURS RAPIDES A CLAPET "FASTER"
 SCHNELLKUPPLUNG MIT PILZVENTIL "FASTER"
 ENCHUFE RAPIDO CON PITON "FASTER"



Innesti rapidi a valvola Faster maschio per collegare/scollegare linee idrauliche rapidamente senza bisogno di strumenti. / *Faster male valve quick-release couplings for quick connection/disconnection of hydraulic lines without the need for tools.*

Skü	Filettatura femmina / Female threading	Linea / Line	Pressione massima / Maximum pressure	Note / Notes
75950	1/4"	NV 14 GAS M	350 Bar	AGRICOLO / AGRICULTURAL
75812	3/8"	NV 38 GAS M	300 Bar	AGRICOLO / AGRICULTURAL
72773	1/2"	AGRI 12 GAS M	300 Bar	ISO-A 7241-1
75952	3/4"	NV 34 GAS M	250 Bar	AGRICOLO / AGRICULTURAL
84666	1"	NV 1 GAS M	250 Bar	AGRICOLO / AGRICULTURAL

INNESTI RAPIDI VALVOLA FASTER FEMMINA

QUICK COUPLING POPPET VALVE "FASTER"
 COUPLEURS RAPIDES A CLAPET "FASTER"
 SCHNELLKUPPLUNG MIT PILZVENTIL "FASTER"
 ENCHUFE RAPIDO CON PITON "FASTER"



Innesti rapidi a valvola Faster femmina per collegare/scollegare linee idrauliche rapidamente senza bisogno di strumenti. / *Faster female valve quick-release couplings for quick connection/disconnection of hydraulic lines without tools*

Skü	Filettatura femmina / Female threading	Linea / Line	Pressione massima / Maximum pressure	Note / Notes
75951	1/4"	NV 14 GAS F	350 Bar	AGRICOLO / AGRICULTURAL
75811	3/8"	NV 38 GAS F	300 Bar	AGRICOLO / AGRICULTURAL
14522	1/2"	NV 12 NPT F	300 Bar	ISO-A 7241-1
72774	1/2"	NV 12 GAS F	300 Bar	ISO-A 7241-1
75953	3/4"	NV 34 GAS F	250 Bar	AGRICOLO / AGRICULTURAL
84665	1"	NV 1 GAS F	250 Bar	AGRICOLO / AGRICULTURAL

INNESTI RAPIDI TIPO "PUSH-PULL" FASTER

PUSH-PULL QUICK COUPLING POPPET VALVE "FASTER"
 COUPLEURS RAPIDES TYPE PUSH-PULL "FASTER"
 ABREISSKUPPLUNG PUSH-PULL "FASTER"
 ENCHUFE RAPIDO PUSH-PULL "FASTER"



Skü	Filettatura femmina / Female threading	Linea / Line	Pressione massima / Maximum pressure	Certificazioni / Certifications
75961	1/2"	NV 12 GAS M	300 Bar	ISO-A 7241-1
75962	1/2"	NV 12 NPT M	300 Bar	ISO-A 7241-1

INNESTI RAPIDI PUSH-PULL FASTER FEMMINA

PUSH-PULL QUICK COUPLING POPPET VALVE "FASTER"
 COUPLEURS RAPIDES TYPE PUSH-PULL "FASTER"
 ABREISSKUPPLUNG PUSH-PULL "FASTER"
 ENCHUFE RAPIDO PUSH-PULL "FASTER"

Faster



Innesti rapidi push-pull Faster per collegare/scollegare rapidamente linee idrauliche o pneumatiche / Faster push-pull quick-release couplings for quick connection/disconnection of hydraulic or pneumatic lines

Skü	Filettatura femmina / Female threading	Linea / Line	Pressione massima / Maximum pressure	Certificazioni / Certifications
75815	1/2"	PV 12 GAS F	300 Bar	ISO-A 7241-1
75960	1/2"	PV 12 NPT F	300 Bar	ISO-A 7241-1

INNESTO RAPIDO PUSH PULL "FASTER"

PUSH PULL QUICK COUPLING "FASTER"
 COUPLEUR PUSH PULL "FASTER"
 SCHNELLKUPPLUNG PUSH PULL "FASTER"
 ENCHUFE RAPIDO PUSH PULL "FASTER"



1 2

Skü	Pos.	ø interno (in) / Inner ø (in)	Filettatura femmina / Female threading	Filettatura maschio / Male threading	Linea / Line
17091	1	1/2"	1/2"		3CFHF08 12GAS F
75949	1	1/2"		M22	3CFHF081/2215 F
84442	1	1/2"	1/2"		3CFHF08 12NPT F
84443	1	1/2"		3/4"-16	3CFHF 34 UNF F
84509	2	1/2"		M22	4SRHF081/2215 F
89305	2	1/2"	1/2"		4SRHF08 12GAS F
89306	2	1/2"	1/2"		4SRHF08 12NPT F
89307	2	1/2"		3/4"-16	4SRHF08 12SF H

INNESTI RAPIDI PUSH-PULL FASTER FEMMINA SERIE 3CPV

PUSH-PULL QUICK COUPLING POPPET VALVE "FASTER" 3CPV
 COUPLEURS RAPIDES TYPE PUSH-PULL FASTER 3CPV
 ABREISSKUPPLUNG PUSH-PULL FASTER 3CPV
 ENCHUFE RAPIDO PUSH-PULL FASTER 3CPV



1

Innesto push-pull per montaggio a passaparete con tubi flessibili. Innestabili con maschio in pressione residua. Funzione antistrappo tubi. Intercambiabile ISO 7241 parte A. / Push-pull coupling for wall mounting with hoses. Plugable with residual pressure nipple. Hose-pull function. Interchangeable ISO 7241 part A.

Skü	Pos.	Filettatura femmina / Female threading	Linea / Line	Pressione massima / Maximum pressure	Certificazioni / Certifications
94616	1	1/2"	3CPV 12 GAS F	250 Bar	ISO-A 7241-1
94617	1	3/4" UNF	3CPV 34 UNF F	250 Bar	ISO-A 7241-1
96826	1	1/2"	3CPV 12 NPT F	250 Bar	ISO-A 7241-1

INNESTI RAPIDI CON ATTACCO FILETTATO MASCHIO 24° "FASTER"

QUICK COUPLING POPPET VALVE MALE CONNECTION 24° "FASTER"
 COUPLEURS RAPIDES ATTACHE FIL. MALE 24° "FASTER"
 SCHNELLKUPPLUNGEN MIT AUSSENGEWINDE 24° "FASTER"
 ACOPLER RAPIDO CON ATAQUE ROSCADO MACHO 24° "FASTER"



1 2

Skü	Pos.	Filettatura maschio / Male threading	Filettatura femmina / Female threading	Linea / Line	Pressione massima / Maximum pressure	Certificazioni / Certifications
75963	2	M14 (8L)		CNV082/1415 M	300 Bar	ISO-A 7241-1
76148	1		M22x1,5	CNV080/2215 M	300 Bar	ISO-A 7241-1
75965	2	M16 (10L)		CNV082/1615 M	300 Bar	ISO-A 7241-1
75967	2	M18 (12L)		CNV082/1815 M	300 Bar	ISO-A 7241-1
75971	2	M22 (15L)		CNV082/2215 M	300 Bar	ISO-A 7241-1

Faster

INNESTI RAPIDI CON ATTACCO FILETTATO MASCHIO DIN 2353 FASTER

QUICK COUPLINGS POPPET VALVE MALE THREADED CONNECTION 24° "FASTER"

COUPLEURS RAPIDES ATTACHE FIL MALE DIN 2353 FASTER

SCHNELLKUPPLUNGEN MIT AUSSENGEWINDE DIN 2353 "FASTER"

ACOPLE RAPIDO CON ATAQUE ROSCADO MACHO DIN 2353 FASTER



Faster

Skü	Filettatura maschio / Male threading	Filettatura femmina / Female threading	Linea / Line	Pressione massima / Maximum pressure	Certificazioni / Certifications
75964	M14 (8L)		CPV082/1415 F	300 Bar	ISO-A 7241-1
75966	M16 (10L)		CPV082/1615 F	300 Bar	ISO-A 7241-1
76149		M22x1,5	CPV080/2215 F	300 Bar	ISO-A 7241-1
75968	M18 (12L)		CPV082/1815 F	300 Bar	ISO-A 7241-1
75972	M22 (15L)		CPV082/2215 F	300 Bar	ISO-A 7241-1

INNESTI RAPIDI CON ATTACCO FILETTATO MASCHIO DIN 2353 PASSAPARETE FASTER

THREADED MALE QUICK COUPLING FASTER DIN 2353

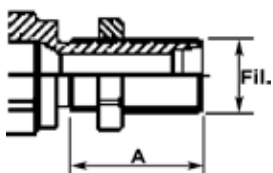
COUPLEURS RAPIDES ATTACHE FIL. MALE DIN 2353

SCHNELLKUPPLUNGEN MIT AUSSENGEWINDE DIN 2353 "FASTER"

ACOPLE RAPIDO CON ATAQUE ROSCADO MACHO DIN 2353 PASAPARETE FASTER



Faster



Skü	Pos.	Filettatura maschio / Male threading	Linea / Line	Pressione massima / Maximum pressure	Certificazioni / Certifications	Tipo / Type	A
75973	1 / 1	M18 (12L)	CNV085/1815 M	300 Bar	ISO-A 7241-1	innesto rapido maschio	35 mm
75974	2 / 1	M18 (12L)	CPV085/1815 F	300 Bar	ISO-A 7241-1	innesto rapido femmina	35 mm
75975	1 / 1	M22 (15L)	CNV085/2215 M	300 Bar	ISO-A 7241-1	innesto rapido maschio	35 mm
75976	2 / 1	M22 (15L)	CPV085/2215 F	300 Bar	ISO-A 7241-1	innesto rapido femmina	35 mm

INNESTI RAPIDI A SFERA FASTER MASCHIO

QUICK COUPLING BALLTYPE "FASTER"

COUPLEURS RAPIDES A BILLE "FASTER"

SCHNELLKUPPLUNG MIT KUGELVENTIL "FASTER"

ENCHUFE RAPIDO CON BOLA "FASTER"

Faster



Innesti rapidi a sfera Faster maschio per collegare/scollegare rapidamente linee idrauliche / Faster male ball couplings for quick connection/disconnection of hydraulic lines

Skü	Filettatura femmina / Female threading	Linea / Line	Pressione massima / Maximum pressure	Note / Notes
75954	1/4"	NS 14 GAS M	250 Bar	AGRICOLO / AGRICULTURAL
75956	3/8"	NS 38 GAS M	250 Bar	AGRICOLO / AGRICULTURAL
75813	1/2"	NS 12 GAS M	200 Bar	ISO-A 7241-1
75958	3/4"	NS 34 GAS M	170 Bar	AGRICOLO / AGRICULTURAL

INNESTI RAPIDI A SFERA FASTER FEMMINA

QUICK COUPLING BALLTYPE "FASTER"

COUPLEURS RAPIDES A BILLE "FASTER"

SCHNELLKUPPLUNG MIT KUGELVENTIL "FASTER"

ENCHUFE RAPIDO CON BOLA "FASTER"

Faster



Innesti rapidi a sfera Faster maschio per collegare/scollegare rapidamente linee idrauliche / Faster male ball couplings for quick connection/disconnection of hydraulic lines

Skü	Filettatura femmina / Female threading	Linea / Line	Pressione massima / Maximum pressure	Note / Notes
75955	1/4"	NS 14 GAS F	250 Bar	AGRICOLO / AGRICULTURAL
75957	3/8"	NS 38 GAS F	250 Bar	AGRICOLO / AGRICULTURAL
75814	1/2"	NS 12 GAS F	200 Bar	ISO-A 7241-1
75959	3/4"	NS 34 GAS F	170 Bar	AGRICOLO / AGRICULTURAL

VALVOLE PER IMPIANTI A FRENATURA FASTER

BRAKE VALVE FASTER
 CLAPET DE FREINAGE "FASTER"
 VENTILE FUER BREMSANLAGE "FASTER"
 VALVULA FRENADO FASTER



Faster

Skü	Pos.	Filettatura femmina / Female threading	Filettatura maschio / Male threading	Chiave / Spanner	Modello / Model
75977	1		M18	32	VF7/1815 M
75978	1		M20	32	VF8/2015 M
75979	2	M18		27	VF/1815 F
75980	2	1/2"		27	VF0/12 F

INNESTI RAPIDI FASTER A FACCIA PIANA

FLAT FACE QUICK COUPLING FASTER
 COUPLEURS RAPIDES PLATS "FASTER"
 FLACHDICHTENDE SCHNELLKUPPLUNGEN "FASTER"
 ACOUPLE RAPIDO CARA PLANA "FASTER"

Faster



Gli innesti rapidi Faster a faccia piana sono studiati per evitare dispersioni di fluido durante la connessione/disconnessione di linee idrauliche o pneumatiche. Estrema facilità di pulizia. Conformi alle normative ISO 16028. / Faster flat-face quick-release couplings are designed to prevent fluid leakage when connecting/disconnecting hydraulic or pneumatic lines. Extremely easy to clean. Compliant with ISO 16028.

Skü	Pos.	Filettatura femmina / Female threading	Filettatura maschio / Male threading	Linea / Line	Pressione massima / Maximum pressure	Note / Notes	Certificazioni / Certifications
76400	1	1/4"		FFH04 14GAS M	350 Bar	DIMENSIONE NOMINALE 1/4" / NOMINAL SIZE 1/4"	ISO 16028
76401	2	1/4"		FFH04 14GAS F	350 Bar	DIMENSIONE NOMINALE 1/4" / NOMINAL SIZE 1/4"	ISO 16028
76402	1	3/8"		FFH06 38GAS M	350 Bar	DIMENSIONE NOMINALE 3/8" / NOMINAL SIZE 3/8"	ISO 16028
76403	2	3/8"		FFH06 38GAS F	350 Bar	DIMENSIONE NOMINALE 3/8" / NOMINAL SIZE 3/8"	ISO 16028
84664	1		M18	FFH06-2/1815 M	350 Bar	DIMENSIONE NOMINALE 3/8" / NOMINAL SIZE 3/8"	ISO 16028
84663	2		M18	FFH06-2/1815 F	350 Bar	DIMENSIONE NOMINALE 3/8" / NOMINAL SIZE 3/8"	ISO 16028
76404	1	1/2"		FFH06 12GAS M	350 Bar	DIMENSIONE NOMINALE 3/8" / NOMINAL SIZE 3/8"	ISO 16028
76405	2	1/2"		FFH06 12GAS F	350 Bar	DIMENSIONE NOMINALE 3/8" / NOMINAL SIZE 3/8"	ISO 16028
80805	1	1/2"		FFH08 12GAS M	350 Bar	DIMENSIONE NOMINALE 1/2" / NOMINAL SIZE 1/2"	ISO 16028
80806	2	1/2"		FFH08 12GAS F	350 Bar	DIMENSIONE NOMINALE 1/2" / NOMINAL SIZE 1/2"	ISO 16028
76406	1	3/4"		FFH08 34GAS M	350 Bar	DIMENSIONE NOMINALE 1/2" / NOMINAL SIZE 1/2"	ISO 16028
76407	2	3/4"		FFH08 34GAS F	350 Bar	DIMENSIONE NOMINALE 1/2" / NOMINAL SIZE 1/2"	ISO 16028
100373	1	3/4"		FFH10 34GAS M	350,0001 Bar	DIMENSIONE NOMINALE 5/8" / NOMINAL SIZE 5/8"	ISO 16028
100374	2	3/4"		FFH10 34GAS F	350,0002 Bar	DIMENSIONE NOMINALE 5/8" / NOMINAL SIZE 5/8"	ISO 16028
80807	1	3/4"		FFH12 34GAS M	350 Bar	DIMENSIONE NOMINALE 3/4" / NOMINAL SIZE 3/4"	ISO 16028
80808	2	3/4"		FFH12 34GAS F	350 Bar	DIMENSIONE NOMINALE 3/4" / NOMINAL SIZE 3/4"	ISO 16028
84658	1	1"		FFH12 1GAS M	350 Bar	DIMENSIONE NOMINALE 3/4" / NOMINAL SIZE 3/4"	ISO 16028
84657	2	1"		FFH12 1GAS F	350 Bar	DIMENSIONE NOMINALE 3/4" / NOMINAL SIZE 3/4"	ISO 16028
84660	1	1"		FFH16 1GAS M	350 Bar	DIMENSIONE NOMINALE 1" / NOMINAL SIZE 1"	ISO 16028
84659	2	1"		FFH16 1GAS F	350 Bar	DIMENSIONE NOMINALE 1" / NOMINAL SIZE 1"	ISO 16028

INNESTI A VITE "FASTER" SERIE CVV

SCREW TOGETHER "FASTER" CVV SERIES

A VISSER "FASTER" CVV

SCHRAUBKUPPLUNGEN "FASTER" CVV

ENCHUFE RAPIDO A VITARE "FASTER" CVV



Skü	Pos.	Linea / Line	Filettatura femmina / Female threading	Pressione massima / Maximum pressure	Certificazioni / Certifications	Note / Notes
89323	1	CVV04 14 GAS F	1/4"	370 Bar	ISO 14541	INNESTO A VITE / SCREW TOGETHER
89324	2	CVV04 14 GAS M	1/4"	370 Bar	ISO 14541	INNESTO A VITE / SCREW TOGETHER
89325	1	CVV06 38 GAS F	3/8"	300 Bar	ISO 14541	INNESTO A VITE / SCREW TOGETHER
89326	2	CVV06 38 GAS M	3/8"	300 Bar	ISO 14541	INNESTO A VITE / SCREW TOGETHER
89327	1	CVV08 12 GAS FV	1/2"	300 Bar	ISO 14541	INNESTO A VITE / SCREW TOGETHER
89328	2	CVV08 12 GAS MV	1/2"	300 Bar	ISO 14541	INNESTO A VITE / SCREW TOGETHER
89329	1	CVV12 34 GAS FV	3/4"	270 Bar	ISO 14541	INNESTO A VITE / SCREW TOGETHER
89330	2	CVV12 34 GAS MV	3/4"	270 Bar	ISO 14541	INNESTO A VITE / SCREW TOGETHER
89331	1	CVV16 1 GAS FV	1"	270 Bar	ISO 14541	INNESTO A VITE / SCREW TOGETHER
89332	2	CVV16 1 GAS MV	1"	270 Bar	ISO 14541	INNESTO A VITE / SCREW TOGETHER

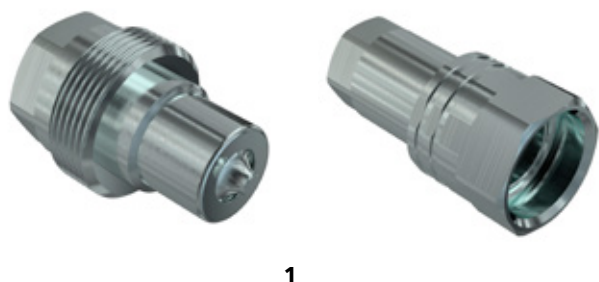
INNESTI RAPIDI A VITE "FASTER" SERIE VV

SCREW TOGETHER "FASTER" VV SERIES

A VISSER "FASTER" VV

SCHRAUBKUPPLUNGEN "FASTER" VV

ENCHUFE RAPIDO A VITARE "FASTER" VV



Skü	Pos.	Filettatura femmina / Female threading	Linea / Line	Pressione massima / Maximum pressure	Note / Notes
94621	1	1/4"	VV 14 GAS M	350 Bar	INNESTO A VITE / SCREW TOGETHER
94622	2	1/4"	VV 14 GAS F	350 Bar	INNESTO A VITE / SCREW TOGETHER
94623	1	3/8"	VV 38 GAS M	300 Bar	INNESTO A VITE / SCREW TOGETHER
94624	2	3/8"	VV 38 GAS F	300 Bar	INNESTO A VITE / SCREW TOGETHER
94625	1	1/2"	VV 12 GAS M	250 Bar	INNESTO A VITE / SCREW TOGETHER
94626	2	1/2"	VV 12 GAS F	250 Bar	INNESTO A VITE / SCREW TOGETHER
94627	1	3/4"	VV 34 GAS M	250 Bar	INNESTO A VITE / SCREW TOGETHER
94628	2	3/4"	VV 34 GAS F	250 Bar	INNESTO A VITE / SCREW TOGETHER
94629	1	1"	VV 1 GAS M	220 Bar	INNESTO A VITE / SCREW TOGETHER
94630	2	1"	VV 1 GAS F	220 Bar	INNESTO A VITE / SCREW TOGETHER

INNESTI RAPIDI PER DIAGNOSTICA "FASTER" SERIE DF

DIAGNOSTIC QUICK COUPLING "FASTER" DF SERIES
 RACCORDS RAPIDES POUR DIAGNOSTIC "FASTER" SÉRIE DF
 SCHNELLKUPPLUNGEN FÜR DIE DIAGNOSE "FASTER" SERIE DF
 ENCHUFES RÁPIDOS PARA DIAGNÓSTICO "FASTER" SERIE DF

Faster



1

2

Skü	Pos.	Filettatura femmina / Female threading	Filettatura maschio / Male threading	Linea / Line	Pressione massima / Maximum pressure	Certificazioni / Certifications
94631	1	1/4"		DF 04-14NPT M	470 Bar	ISO 15171-1
94632	2	1/4"		DF 04-14NPT F	470 Bar	ISO 15171-1
94633	1		1/4"	DF 04-1/14NPTM	470 Bar	ISO 15171-1
94634	2		1/4"	DF 04-1/14NPT F	470 Bar	ISO 15171-1
94635	1		1/4"	DF 04-1/14GASM	470 Bar	ISO 15171-1
94636	2	1/4"		DF 04-14GAS F	470 Bar	ISO 15171-1
94637	2	M14		DF04-0/1415 F	470 Bar	ISO 15171-1

TAPPI DI PROTEZIONE PARAPOLVERE PER INNESTI RAPIDI MASCHI "FASTER"

ANTI DUST CAPS FOR MALE QUICK COUPLINGS "FASTER"
 CABOCHONS ANTI-POUSSIÉRE POUR COUPLEURS RAPIDES
 STAUBSCHUTZ F.SCHNELLK.
 TAPA DE PROTECCION PARA ACOPLE RAP.

Faster



Skü	Attacco in / Attack in	Colore / Colour
81210	1/2"	Rosso /Red
81211	1/2"	Nero /Black
81212	1/2"	Giallo /Yellow
81213	1/2"	Blu /Blue
84752	1/2"	Verde /Green

TAPPI DI PROTEZIONE PARAPOLVERE PER INNESTI RAPIDI FEMMINA "FASTER"

DUST CAPS FOR FEMALE QUICK COUPLING FASTER
 CABOCHONS ANTI-POUSSIÉRE POUR COUPLEURS RAPIDES
 STAUBSCHUTZ F.SCHNELLK.
 TAPA DE PROTECCION PARA ACOPLE RAP.

Faster



Skü	Attacco in / Attack in	Colore / Colour
81214	1/2"	Rosso /Red
81215	1/2"	Nero /Black
81216	1/2"	Giallo /Yellow
81217	1/2"	Blu /Blue
84753	1/2"	Verde /Green

TAPPI DI PROTEZIONE PARAPOLVERE PER INNESTI RAPIDI

ANTI DUST CAPS FOR QUICK COUPLERS
 CABOCHONS ANTI-POUSSIÉRE POUR COUPLEURS RAPIDES
 STAUBSCHUTZ FÜR SCHNELLKUPPLUNGEN
 TAPÓN GUARDAPOLVO PARA ENCHUFE RÁPIDO



1

2

Skü	Pos.	Attacco in / Attack in	Colore / Colour	Tipo / Type
01853	1	1/4"	Rosso /Red	Tappo per innesto Femmina
01854	2	1/4"	Rosso /Red	Tappo per innesto Maschio
01856	2	3/8"	Rosso /Red	Tappo per innesto Maschio
01857	1	3/8"	Rosso /Red	Tappo per innesto Femmina
01858	2	1/2"	Rosso /Red	Tappo per innesto Maschio
01859	1	1/2"	Rosso /Red	Tappo per innesto Femmina
12183	2	1/2"	Blu /Blue	Tappo per innesto Maschio
12184	1	1/2"	Blu /Blue	Tappo per innesto Femmina
37261	2	1/2"	Verde /Green	Tappo per innesto Maschio
37262	2	1/2"	Giallo /Yellow	Tappo per innesto Maschio
37271	1	1/2"	Verde /Green	Tappo per innesto Femmina
37272	1	1/2"	Giallo /Yellow	Tappo per innesto Femmina
37273	1	1/2"	Nero /Black	Tappo per innesto Femmina

TAPPI PROTETTIVI AUTOMATICI PER INNESTI RAPIDI

AUTOMATIC PROTECTIVE CAP FOR QUICKCOUPLERS
 CABOCHON AUTOMATIQUE POUR COUPLEURS
 AUTOMATISCHE SCHUTZKAPPE FÜR SCHNELLKUPPLUNGER
 TAPAS DE PROTECCIÓN ENCHUFE RÁPIDO



Tappi protettivi automatici per innesti rapidi 1/2" colorati / Automatic protective caps for coloured 1/2" quick-release couplings

Skü	Attacco in / Attack in	Colore / Colour	Tipo / Type
09792	1/2"	Blu / Blue	Tappo per innesto Femmina
12185	1/2"	Rosso / Red	Tappo per innesto Femmina
37283	1/2"	Verde / Green	Tappo per innesto Femmina
37284	1/2"	Giallo / Yellow	Tappo per innesto Femmina
37285	1/2"	Nero / Black	Tappo per innesto Femmina

TAPPI DI PROTEZIONE PARAPOLVERE PER INNESTI RAPIDI MASCHI FACCIA PIANA "FASTER"

ANTI DUST CAPS FOR MALE QUICK COUPLINGS "FASTER"
 CABOCHONS ANTI-POUSSIÈRE POUR COUPLEURS RAPIDES
 STAUBSCHUTZ F.SCHNELLK.
 TAPA DE PROTECCIÓN PARA ACOPLE RAP.



Skü	Attacco in / Attack in	Note / Notes
84720	1/4"	Art. 76400
84722	3/8"	Art. 76402 - 76404
84724	1/2"	Art. 80805 - 76406
84726	3/4"	Art. 80807 - 84658
84728	1"	Art. 84660

TAPPI DI PROTEZIONE PARAPOLVERE PER INNESTI RAPIDI FEMMINA FACCIA PIANA "FASTER"

DUST CAPS FOR FEMALE QUICK COUPLING FASTER
 CABOCHONS ANTI-POUSSIÈRE POUR COUPLEURS RAPIDES
 STAUBSCHUTZ F.SCHNELLK.
 TAPA DE PROTECCIÓN PARA ACOPLE RAP.



Skü	Attacco in / Attack in	Note / Notes
84721	1/4"	Art. 76401
84723	3/8"	Art. 76403 - 76405
84725	1/2"	Art. 80806 - 76407
84727	3/4"	Art. 80808 - 84657
84729	1"	Art. 84659

FALSA FEMMINA PER INNESTO RAPIDO MASCHIO "FASTER"

PROTECTION FOR MALE QUICK COUPLEUR "FASTER"
 FAUSSE FEM. POUR COUPLEUR RAPID MALE "FASTER"
 HALTERUNG FÜR SCHNELLKUPPLUNG "FASTER"
 FALSA HEMBRA PARA ENCHUFE RÁPIDO MACHO "FASTER"



Skü	Note / Notes	ø interno (in) / Inner ø (in)	Linea / Line	Filettatura maschio / Male threading	Tipo / Type
84532	PER INNESTI MASCHIO DA 1/2"	1/2"	SS 12 M	M 18x1,5	innesto rapido maschio

FALSA FEMMINA PER INNESTO RAPIDO MASCHIO

PROTECTION FOR MALE QUICK COUPLEUR
 FAUSSE FEM. POUR COUPLEUR RAPID MALE
 HALTERUNG FÜR SCHNELLKUPPLUNG
 FALSA HEMBRA PARA ENCHUFE RÁPIDO MACHO

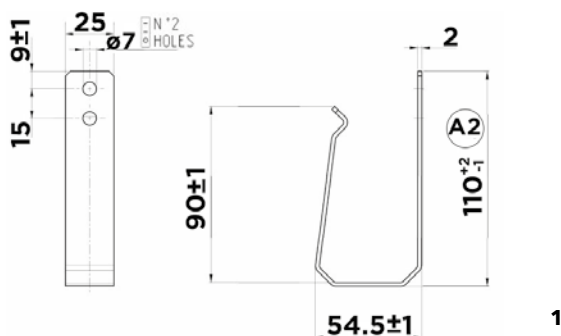


Skü	Note / Notes	Tipo / Type
12614	PER INNESTI MASCHIO DA 1/2"	innesto rapido falsa femmina

KIT SERBATOIO PER RECUPERO OLIO DA 300CC

OIL TANK FOR FEMALE QUICK COUPLINGS
 KIT RESERVOIR POUR REPRISE HUILE
 TANK FUER OELVERWERTUNG
 KIT DEPOSITO PARA RECUPERACION DE ACIETE

Faster



Skü	Pos.	Note / Notes
84507	1	Il kit completo comprende il serbatoio, il raccordo a Y ed un metro di tubo in gomma antiolio
97346	2 / 1	Staffa per serbatoio articolo 84507

KIT TAPPI PER RECUPERO OLIO

OIL COLLECTION SYSTEM
 SYSTEME DE COLLECTE D'HUILE
 STAUBKAPPE MIT OLSAMMELVORRICHTUNG
 TAPA DE PROTECCION PARA ACOPLE RAP.

Faster



Skü	Note / Notes
84508	Interasse 55mm

MANOPOLA FAST GRIP

EASIER TO CONNECT FAST GRIP
 CONNECTOR FAST GRIP
 STECKER FAST GRIP
 CONECTOR FAST GRIP

Faster



Skü	Tipo / Type
96789	manopola per innesti

IDENTIFICATIVI PER FAST GRIP

TAGS FOR FAST GRIP
 MARQUE POUR FAST GRIP
 KENNZEICHNUNGSSCHILD FÜR FAST GRIP
 ETIQUETA PARA FAST GRIP

Faster



Skü	Note / Notes
96790	(+) Arancione
96791	(-) Arancione
96792	(+) Bianco
96793	(-) Bianco
96794	(+) Blu
96795	(-) Blu
96796	(+) Giallo
96797	(-) Giallo
96798	(+) Grigio
96799	(-) Grigio
96801	(+) Marrone
96802	(-) Marrone
96803	(+) Nero
96804	(-) Nero
96805	(+) Rosso
96806	(-) Rosso
96807	(+) Verde
96808	(-) Verde

PIASTRE MULTICONNESSIONE DA 3/8" FASTER

QUICK-RELEASE MULTICONNECTION "FASTER"

PLAQUE MULTICONNECTION "FASTER"

MULTIKUPPLUNG "FASTER"

PLACA MULTICONEXION "FASTER"


1

2

3

4

Consentono una drastica riduzione del tempo di collegamento, l'assenza di perdite di fluido e inclusioni di aria durante le operazioni di connessione/disconnessione / Enables drastic reduction of connection time, absence of fluid leakage and air inclusion during connection/disconnection operations

Skü	Pos.	ø interno (in) / Inner ø (in)	Filettatura femmina / Female threading	Tipo / Type	Note / Notes
78770	3	3/8"	3/8"	4 POSIZIONI FASTER 2P506-4-38G FC	PARTE FISSA / FIXED BLOCK
78771	4	3/8"	3/8"	4 POSIZIONI FASTER 2P506-4-38G MC	PARTE MOBILE / MOBILE BLOCK
78772	1	3/8"	3/8"	6 POSIZIONI FASTER 2P506-6-38G FC	PARTE FISSA / FIXED BLOCK
78773	2	3/8"	3/8"	6 POSIZIONI FASTER 2P506-6-38G MC	PARTE MOBILE / MOBILE BLOCK

PIASTRE MULTICONNESSIONE DA 3/8" FILETTO 1/2" FASTER

QUICK-RELEASE MULTICONNECTION "FASTER"

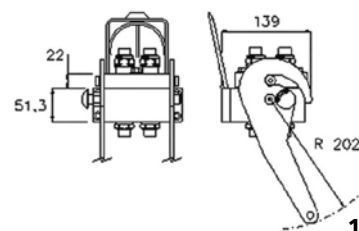
PLAQUE MULTICONNECTION "FASTER"

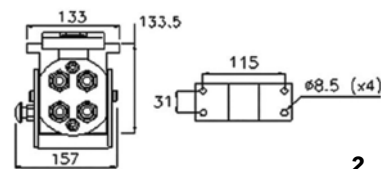
MULTIKUPPLUNG "FASTER"

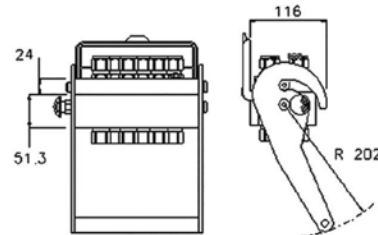
PLACA MULTICONEXION "FASTER"

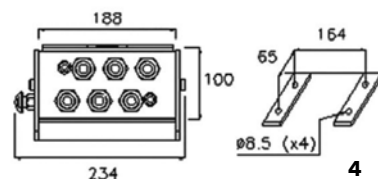

1

2

3

1

4

2

5

3

6

4

Skü	Pos.	ø inter- no (in) / Inner ø (in)	Filettatura femmina / Female threading	Tipo / Type	Note / Notes
84661	1	3/8"	1/2"	2 POSIZIONI FASTER 2P206-2-12G FC	PARTE FISSA / FIXED BLOCK
84662	2	3/8"	1/2"	2 POSIZIONI FASTER 2P206-2-12G MC	PARTE MOBILE / MOBILE BLOCK
84716	3 / 1	3/8"	1/2"	4 POSIZIONI FASTER 2P506-4-12G FC	PARTE FISSA / FIXED BLOCK
84717	4 / 2	3/8"	1/2"	4 POSIZIONI FASTER 2P506-4-12G MC	PARTE MOBILE / MOBILE BLOCK
84718	5 / 3	3/8"	1/2"	6 POSIZIONI FASTER 2P606-6-12G FC	PARTE FISSA / FIXED BLOCK
84719	6 / 4	3/8"	1/2"	6 POSIZIONI FASTER 2P606-6-12G MC	PARTE MOBILE / MOBILE BLOCK

PIASTRE MULTICONNESSIONE DA 1/2" FASTER

QUICK-RELEASE MULTICONNECTION "FASTER"

PLAQUE MULTICONNECTION "FASTER"

MULTIKUPPLUNG "FASTER"

PLACA MULTICONEXION "FASTER"



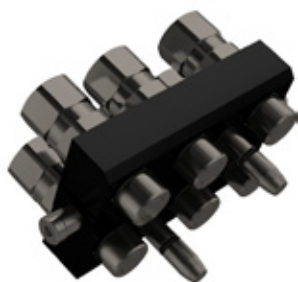
1



2



3



4

Skü	Pos.	ø interno (in) / Inner ø (in)	Filettatura femmina / Female threading	Tipo / Type	Note / Notes
78774	1	1/2"	1/2"	4 POSIZIONI FASTER 2P508-4-12G FC	PARTE FISSA / FIXED BLOCK
78775	2	1/2"	1/2"	4 POSIZIONI FASTER 2P508-4-12G MC	PARTE MOBILE / MOBILE BLOCK
78778	3	1/2"	1/2"	6 POSIZIONI FASTER 2P608-6-12G FC	PARTE FISSA / FIXED BLOCK
78779	4	1/2"	1/2"	6 POSIZIONI FASTER 2P608-6-12G MC	PARTE MOBILE / MOBILE BLOCK

INNESTI RAPIDI PER PIASTRA MULTICONNESSIONE

QUICK COUPLINGS FOR MULTICONNECTION

COUPLEUR RAPID POUR PLAQUE MULTICONNECTION

SCHNELLKUPPLUNGEN FÜR MEHR VERBINDUNG PLATTE

ENCHUFE RAPIDO PARA PLACA MULTICONEXION



Skü	Filettatura femmina / Female threading	Tipo / Type	Note / Notes
83881	3/8"	MASCHIO FASTER KIT 2FNP38GASM / MALE FASTER KIT 2FNP38GASM	ART. 78771 - 78773
83882	3/8"	FEMMINA FASTER KIT 2FNB38GASF / FEMALE FASTER KIT 2FNB38GASF	ART. 78770 - 78772
83883	1/2"	MASCHIO FASTER KIT 2FNP12GASM / MALE FASTER KIT 2FNP12GASM	ART. 78775 - 78777 - 78779
83884	1/2"	FEMMINA FASTER KIT 2FNB12GASF / FEMALE FASTER KIT 2FNB12GASF	ART. 78774 - 78776 - 78778

KIT GUARNIZIONI PER INNESTI MULTIFASTER

SEAL KIT FOR MULTIFASTER COUPLINGS

KIT JOINTS POUR MULTIFASTER COUPLEURS

DICHTUNGSSATZ FÜR MULTIFASTER

KIT JUNTAS PARA ENCHUFE RAPIDO MULTIFASTER



Skü	ø interno (in) / Inner ø (in)	Note / Notes
96316	3/8"	Guarnizioni per innesti multifaster dimensione nominale 3/8" / Seals for multifaster couplings size 3/8"
96317	1/2"	Guarnizioni per innesti multifaster dimensione nominale 1/2" / Seals for multifaster couplings size 1/2"



Macchine lavorazione tubi oleodinamici

Crimping machines

I prodotti recanti il marchio AMA qui indicati sono realizzati da AMA S.p.A. e destinati a essere utilizzati come ricambi adattabili e non originali. I riferimenti a marchi, codici originali e costruttori di terzi, riportati in corrispondenza degli articoli AMA compatibili, hanno esclusivamente la finalità di identificare il modello, l'applicazione o la destinazione d'uso del prodotto, in conformità a quanto previsto dal Regolamento (CE) n. 1400/2002 e dalla normativa vigente in materia di concorrenza e uso lecito dei marchi di terzi. / The products bearing the AMA brand name listed here are manufactured by AMA S.p.A. and are intended for use as adaptable, non-original spare parts. References to trademarks, original codes and third-party manufacturers, shown alongside compatible AMA items, are intended solely to identify the model, application or intended use of the product, in accordance with Regulation (EC) No. 1400/2002 and current legislation on competition and the lawful use of third-party trademarks.

ART. 00553 PRESSATUBI SEMIAUTOMATICA 1"

1" SEMI-AUTOMATIC CRIMPING MACHINE
MACHINE A SERTIR SEMI-AUTOMATIQUE 1"
1" HALBAUTOMATISCHE SCHLAUCHPRESSE
PRESANDORA SEMIAUTOMATICA 1"



SKU	Descrizione / Description
00553	Pressa semiautomatica Tubopress per pressare tubi flessibili oleodinamici trecciati e spirالاتi fino a 1". Adatta a pressare qualsiasi tipo di raccordi. Potenza di pressatura 30 Ton, pressione 180 bar. Morsetti in dotazione (13,19,25,32,38). Peso 55 Kg. Dimensioni 550Hx190x250mm / Crimping machine for hydraulic hose steel braid until 1"R2. Swaging forse 30ton, working pressure 180bar. Dies together the machine (13,19,25,32,38). Weight 55 Kg, dimesions 550x190x250.
16142	Serie morsetti ø10 per pressatubi da 1" articolo 00553. ogni serie a 8 morsetti. / Dies ø10 for 1" crimping machine code 00553. 8 dies for each series.
16143	Serie morsetti ø13 per pressatubi da 1" articolo 00553. ogni serie a 8 morsetti. / Dies ø13 for 1" crimping machine code 00553. 8 dies for each series.
16144	Serie morsetti ø16 per pressatubi da 1" articolo 00553. ogni serie a 8 morsetti. / Dies ø16 for 1" crimping machine code 00553. 8 dies for each series.
16145	Serie morsetti ø19 per pressatubi da 1" articolo 00553. ogni serie a 8 morsetti. / Dies ø19 for 1" crimping machine code 00553. 8 dies for each series.
16146	Serie morsetti ø25 per pressatubi da 1" articolo 00553. ogni serie a 8 morsetti. / Dies ø25 for 1" crimping machine code 00553. 8 dies for each series.
16147	Serie morsetti ø32 per pressatubi da 1" articolo 00553. ogni serie a 8 morsetti. / Dies ø32 for 1" crimping machine code 00553. 8 dies for each series.
16148	Serie morsetti ø38 per pressatubi da 1" articolo 00553. ogni serie a 8 morsetti. / Dies ø38 for 1" crimping machine code 00553. 8 dies for each series.
16168	DISTRIBUTORE PER PRESSATUBI 1" / DISTRIBUTOR FOR 1" HOSE Å€
16157	Kit guarnizioni per il cilindro della pressatubi articolo 00553 da 1" / Gasket kit for hydraulic cilynder on crimping machine code 553 1"
16170	Micrometro completo a ricambio per la pressatubi articolo AMA 00553 / Complete micrometer for crimping machine AMA code 00553
16171	Tubino olio di collegamento tra il distributore ed il cilindro per la pressatubi articolo AMA 00553 / Oil tube connection between spool valve and cylinder for crimping machine AMA code 00553
16172	Kit staffe di fissaggio per la pressatubi articolo ama 00553 / Fixing clamps kit for crimping machine ama code 553
16173	Kit tiranti (colonne) per pressatubi articolo ama 00553 / Hood rod (columns) kit for crimping machine ama code 553
16174	Kit molle di ritorno per la pressatubi articolo 00553 / Springs kit for crimping machine ama code 553
16175	Castello completo porta morsetti per la pressatubi articolo AMA 00553 / Complete rammer for dies for crimping machine AMA code 00553
16176	Piastra conica per la pressatubi articolo 00553 / CONIC PLATE FOR CRIMPING MACHINE AMA CODE 00553
16177	Piastra portamicrometro intermedia per pressatubi articolo AMA 00553 / MICROMETER PLATE FOR CRIMPING MACHINE AMA CODE 00553

ART. 00752 PRESSATUBI SEMIAUTOMATICA 1"1/2

1" 1/2 SEMI-AUTOMATIC CRIMPING MACHINE
MACHINE A SERTIR SEMI-AUTOMATIQUE 1"1/2
1"1/2 HALBAUTOMATISCHE SCHLAUCHPRESSE
PRESANDORA SEMIAUTOMATICA 1"1/2



SKU	Descrizione / Description
00752	Pressa semiautomatica Tubopress per pressare tubi flessibili oleodinamici trecciati e spirالاتi fino a 1"1/2. Adatta a pressare qualsiasi tipo di raccordi. Potenza di pressatura 40 Ton, pressione 180 bar. Morsetti in dotazione (16,19,5,25,29,5,38,46,52,5). Dimensioni 740x250x350 / Crimping machine for hydraulic hose steel braid until 1"1/2R2. Swaging forse 40ton, working pressure 180bar. Dies together the machine (16,19,5,25,29,5,38,46,52,5). Weight 55 Kg, dimesions 740x250x350
16149	Serie morsetti ø13 per pressatubi da 1"1/2" articolo 00752. ogni serie a 8 morsetti. / Dies ø13 for 1"1/2" crimping machine code 00752. 8 dies for each series.
16150	Serie morsetti ø16 per pressatubi da 1"1/2" articolo 00752. ogni serie a 8 morsetti. / Dies ø16 for 1"1/2" crimping machine code 00752. 8 dies for each series.
16151	Serie morsetti ø19.5 per pressatubi da 1"1/2" articolo 00752. ogni serie a 8 morsetti. / Dies ø19.5 for 1"1/2" crimping machine code 00752. 8 dies for each series.
16152	Serie morsetti ø25 per pressatubi da 1"1/2" articolo 00752. ogni serie a 8 morsetti. / Dies ø25 for 1"1/2" crimping machine code 00752. 8 dies for each series. ø
16154	Serie morsetti ø38 per pressatubi da 1"1/2" articolo 00752. ogni serie a 8 morsetti. / Dies ø38 for 1"1/2" crimping machine code 00752. 8 dies for each series.
16155	Serie morsetti ø46 per pressatubi da 1"1/2" articolo 00752. ogni serie a 8 morsetti. / Dies ø46 for 1"1/2" crimping machine code 00752. 8 dies for each series.
16156	Serie morsetti ø52.5 per pressatubi da 1"1/2" articolo 00752. ogni serie a 8 morsetti. / Dies ø52.5 for 1"1/2" crimping machine code 00752. 8 dies for each series.
16158	Kit guarnizioni per il cilindro della pressatubi articolo 00752 da 1"1/2" / Gasket kit for hydraulic cylinder on crimping machine code 752 1"1/2"
16178	Micrometro completo a ricambio per la pressatubi articolo AMA 00752 / Complete micrometer for crimping machine AMA code 00752
16179	Tubino olio di collegamento tra il distributore ed il cilindro per la pressatubi articolo AMA 00752 / Oil tube connection between spool valve and cylinder for crimping machine AMA code 00752
16180	Kit staffe di fissaggio per la pressatubi articolo ama 00752 / Fixing clamps kit for crimping machine ama code 553
16181	Kit tiranti (colonne) per pressatubi articolo ama 00553 / Hood rod (columns) kit for crimping machine ama code 553
16182	Kit molle di ritorno per la pressatubi articolo 00752 / Springs kit for crimping machine ama code 752
16183	Castello completo porta morsetti per la pressatubi articolo AMA 00752 / Complete rammer for dies for crimping machine AMA code 00752
16184	Piastra conica per la pressatubi articolo 00752 / CONIC PLATE FOR CRIMPING MACHINE AMA CODE 00752
16185	Piastra portamicrometro intermedia per pressatubi articolo AMA 00752 / MICROMETER PLATE FOR CRIMPING MACHINE AMA CODE 00752

03898 CENTRALINA

03898 POWER PACK

03898 UNITÉ DE COMMANDE

03898 STEUERGERÄT

03898 UNIDAD DE CONTROL



Skü	Potenza nominale / Rated power	Tensione nominale / Rated voltage	Capacità / Capacity	Pressione massima / Maximum pressure	Note / Notes
03898	2200 W	380 VAC	15 l	160 Bar	Portata Pompa 6 litri/minuto / Max Flow 6 liters/minut

03878 CENTRALINA

03878 POWER PACK

03878 UNITÉ DE CONTRÔLE

03878 STEUERGERÄT

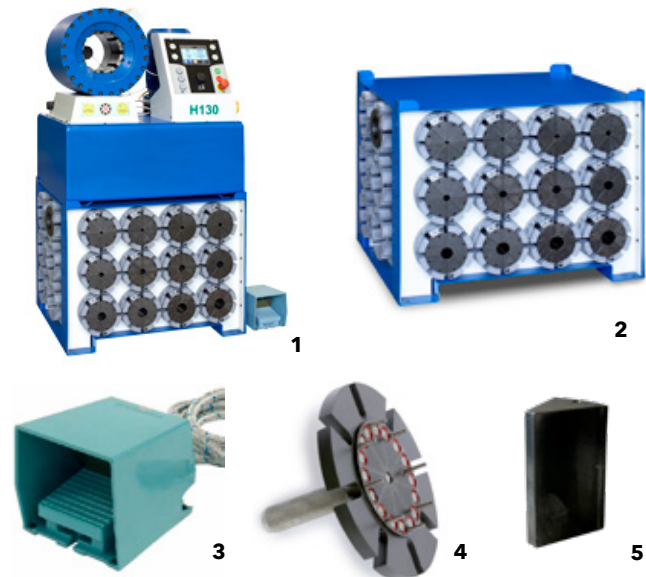
03878 UNIDAD DE CONTROL



Skü	Potenza nominale / Rated power	Tensione nominale / Rated voltage	Capacità / Capacity	Pressione massima / Maximum pressure	Note / Notes
03878	2200 W	220 VAC	15 l	160 Bar	Portata Pompa 6 litri/minuto / Max Flow 6 liters/minut

ART.81170 PRESSATUBI AUTOMATICA CON CONTROLLO ELETTRICO TUBOMATIC H130ES

ART.81170 AUTOMATIC CRIMPING MACHINE WITH ELECTRIC CONTROL TUBOMATIC H130ES
 ART.81170 PRESSE TUBE AUTOMATIQUE AVEC CONTRÔLE ÉLECTRIQUE TUBOMATIC H130ES
 ART.81170 AUTOMATISCHE ROHRPRESSE MIT ELEKTRONISCHER STEUERUNG TUBOMATIC H130ES
 ARTÍCULO 81170 PRENSATUBOS AUTOMÁTICO CON CONTROL ELÉCTRICO TUBOMATIC H130ES



Pressatubi con comando elettronico TUBOMATIC H130ES
 I MORSETTI NON SONO COMPRESI.

Forza di pressatura 190 TON,
 Capacità su tubo 6 spirali 1"1/4"
 Capacità su tubo 4 spirali 2"
 Tubo industriale 3"
 Raccordi a 90° 2"
 ø massimo di pressatura 130mm
 Apertura morsetti ø + 35mm
 Voltaggio standard 375V-420V 50Hz 3PH
 Potenza del motore 4W
 Dimensioni l x p x h 760x675x715mm
 Peso senza olio 295 Kg
 Fine corsa elettrica, incluso
 Cilindro doppio effetto, incluso
 Olio 65 lt
 Morsetti per marcatura OPTIONAL
 Morsetti speciali OPTIONAL

Crimping Machine with electronic control TUBOMATIC H130ES
 DIES NOT INCLUDED
 Crimping force 190 TON
 6 Spirals hose 1"1/4"
 4 Spirals hose 2"
 Industrial hose 3"
 Maximum crimping ø 130mm
 Dies opening ø + 35mm
 Fittings 90° 2"
 Standard voltage 375V-420V 50Hz 3PH
 Motor power 4 kW
 Dimensions l x d x h 760x675x715mm
 Weight without oil 295 Kg
 Oil 65 liters
 Electric limit switch included
 Double acting cylinder included
 Marking Dies OPTIONAL
 Special Dies OPTIONAL

Sku	Pos.	Descrizione / Description
81170	1	Pressatubi con comando elettronico TUBOMATIC H130ES /Crimping Machine with electronic control TUBOMATIC H130ES
91258	2	Base dispenser portamorsetti per la pressatubi H130 EL/ES /Dies holder dispenser for crimping machine H130 EL/ES
91259	4	Pinza cambio rapido morsetti per la pressatubi H130 EL/ES /Quick change tool for crimping machine H130 EL/ES
57393	3	Pedale singolo per pressatubi H88 ES e H130 ES con quadro elettronico /Single pedal for crimping machine H88 Es & H130 ES. Electronic control
81173	5	Serie morsetti ø10 per pressatubi h130 es/el articoli 81170 e 81171. ogni serie ha 8 morsetti. /Dies ø10 for crimping machine h130 es/el ama code 81170 & 81171. 8 dies for each series.
81174	5	Serie morsetti ø12 per pressatubi h130 es/el articoli 81170 e 81171. ogni serie ha 8 morsetti. /Dies ø12 for crimping machine h130 es/el ama code 81170 & 81171. 8 dies for each series.
81175	5	Serie morsetti ø14 per pressatubi h130 es/el articoli 81170 e 81171. ogni serie ha 8 morsetti /Dies ø14 for crimping machine h130 es/el ama code 81170 & 81171. 8 dies for each series.
81176	5	Serie morsetti ø16 per pressatubi h130 es/el articoli 81170 e 81171. ogni serie ha 8 morsetti. /Dies ø16 for crimping machine h130 es/el ama code 81170 & 81171. 8 dies for each series.
81177	5	Serie morsetti ø19 per pressatubi h130 es/el articoli 81170 e 81171. ogni serie ha 8 morsetti. /Dies ø19 for crimping machine h130 es/el ama code 81170 & 81171. 8 dies for each series.
81178	5	Serie morsetti ø22 per pressatubi h130 es/el articoli 81170 e 81171. ogni serie ha 8 morsetti. /Dies ø22 for crimping machine h130 es/el ama code 81170 & 81171. 8 dies for each series.
81179	5	Serie morsetti ø25 per pressatubi h130 es/el articoli 81170 e 81171. ogni serie ha 8 morsetti. /Dies ø25 for crimping machine h130 es/el ama code 81170 & 81171. 8 dies for each series. 20
81180	5	Serie morsetti ø29 per pressatubi h130 es/el articoli 81170 e 81171. ogni serie ha 8 morsetti. /Dies ø29 for crimping machine h130 es/el ama code 81170 & 81171. 8 dies for each series.
81181	5	Serie morsetti ø34 per pressatubi h130 es/el articoli 81170 e 81171. ogni serie ha 8 morsetti. /Dies ø34 for crimping machine h130 es/el ama code 81170 & 81171. 8 dies for each series.
81182	5	Serie morsetti ø38 per pressatubi h130 es/el articoli 81170 e 81171. ogni serie ha 8 morsetti. /Dies ø38 for crimping machine h130 es/el ama code 81170 & 81171. 8 dies for each series.
81183	5	Serie morsetti ø42 per pressatubi h130 es/el articoli 81170 e 81171. ogni serie ha 8 morsetti. /Dies ø42 for crimping machine h130 es/el ama code 81170 & 81171. 8 dies for each series.
81184	5	Serie morsetti ø46 per pressatubi h130 es/el articoli 81170 e 81171. ogni serie ha 8 morsetti. /Dies ø46 for crimping machine h130 es/el ama code 81170 & 81171. 8 dies for each series.
81185	5	Serie morsetti ø50 per pressatubi h130 es/el articoli 81170 e 81171. ogni serie ha 8 morsetti. /Dies ø50 for crimping machine h130 es/el ama code 81170 & 81171. 8 dies for each series.
81186	5	Serie morsetti ø54 per pressatubi h130 es/el articoli 81170 e 81171. ogni serie ha 8 morsetti. /Dies ø54 for crimping machine h130 es/el ama code 81170 & 81171. 8 dies for each series.
81187	5	Serie morsetti ø58 per pressatubi h130 es/el articoli 81170 e 81171. ogni serie ha 8 morsetti. /Dies ø58 for crimping machine h130 es/el ama code 81170 & 81171. 8 dies for each series.
81188	5	Serie morsetti ø63 per pressatubi h130 es/el articoli 81170 e 81171. ogni serie ha 8 morsetti. /Dies ø63 for crimping machine h130 es/el ama code 81170 & 81171. 8 dies for each series.
81190	5	Serie morsetti ø69 per pressatubi h130 es/el articoli 81170 e 81171. ogni serie ha 8 morsetti. /Dies ø69 for crimping machine h130 es/el ama code 81170 & 81171. 8 dies for each series.
81191	5	Serie morsetti ø71 per pressatubi h130 es/el articoli 81170 e 81171. ogni serie ha 8 morsetti. /Dies ø71 for crimping machine h130 es/el ama code 81170 & 81171. 8 dies for each series.

ART.81171 PRESSATUBI AUTOMATICA CON CONTROLLO ELETTRICO TUBOMATIC H130EL

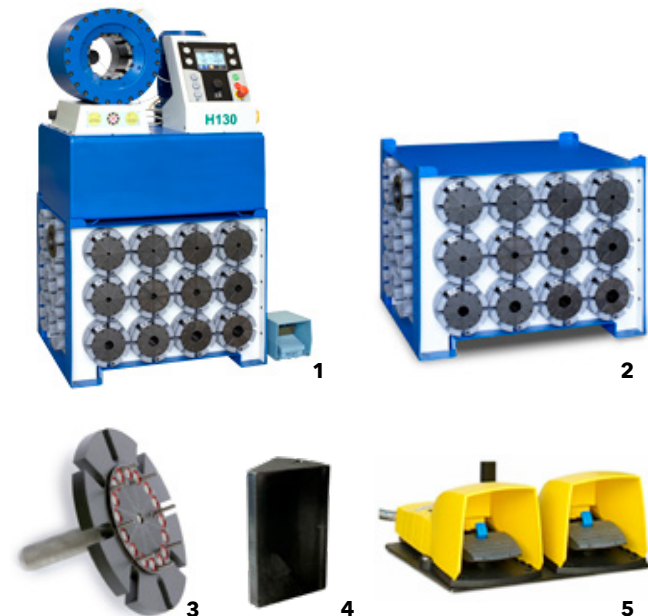
ART.81171 AUTOMATIC CRIMPING MACHINE WITH ELECTRIC CONTROL TUBOMATIC H130EL

ART.81171 PRESSE-TUBES AUTOMATIQUE AVEC CONTRÔLE ÉLECTRIQUE TUBOMATIC H130EL

AUTOMATISCHE ROHRPRESSE MIT ELEKTRISCHER STEUERUNG TUBOMATIC H130EL

ART.81171

ART.81171 PRENSATUBOS AUTOMÁTICO CON CONTROL ELÉCTRICO TUBOMATIC H130EL



Pressatubi con comando elettrico TUBOMATIC H130EL.

I MORSETTI NON SONO COMPRESI.

Forza di pressatura 190 TON,

Capacità su tubo 6 spirali 1"1/4"

Capacità su tubo 4 spirali 2"

Tubo industriale 3"

Raccordi a 90° 2"

ø massimo di pressatura 130mm

Apertura morsetti ø + 35mm

Voltaggio standard 375V-420V 50Hz 3PH

Potenza del motore 4W

Dimensioni lxxh 760x675x715mm

Peso senza olio 295 Kg

Fine corsa elettrico, incluso

Cilindro doppio effetto, incluso

Olio 65 lt

Morsetti per marcatura OPTIONAL

Morsetti speciali OPTIONAL

Crimping Machine with lectric control TUBOMATIC H130 EL

DIES NOT INCLUDED

Crimping force 190 TON

6 Spirals hose 1"1/4"

4 Spirals hose 2"

Industrial hose 3"

Maximum crimping ø 130mm

Dies opening ø +35mm

Fittings 90° 2"

Standard voltage 375V-420V 50Hz 3PH

Motor power 4 KW

Dimensions lxdxh 760x675x715mm

Weight without oil 295 Kg

Oil 65 liters

Electric limit switch included

Double acting cylinder included

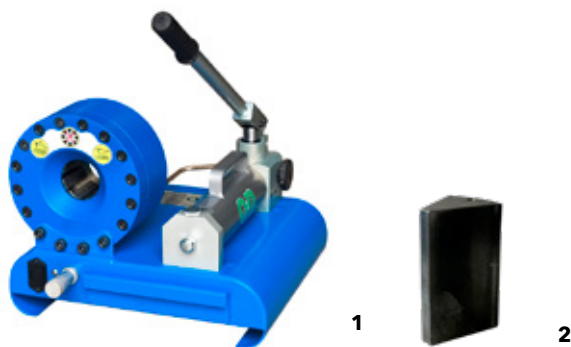
Marking Dies OPTIONAL

Special Dies OPTIONAL

Sku	Pos.	Descrizione / Description
81171	1	Pressatubi con comando elettrico TUBOMATIC H130EL. /Crimping Machine with electric control TUBOMATIC H130 EL
91258	2	Base dispenser portamorsetti per la pressatubi H130 EL/ES /Dies holder dispenser for crimping machine H130 EL/ES
91259	3	Pinza cambio rapido morsetti per la pressatubi H130 EL/ES /Quick change tool for crimping machine H130 EL/ES
91129	5	Pedale doppio per pressatubi H88 EL e H130 EL con quadro elettrico /Double pedal for crimping machine H88 EL & H130 EL. Electric control
81173	4	Serie morsetti ø10 per pressatubi h130 es/el articoli 81170 e 81171. ogni serie ha 8 morsetti. /Dies ø10 for crimping machine h130 es/el ama code 81170 & 81171. 8 dies for each series.
81174	4	Serie morsetti ø12 per pressatubi h130 es/el articoli 81170 e 81171. ogni serie ha 8 morsetti. /Dies ø12 for crimping machine h130 es/el ama code 81170 & 81171. 8 dies for each series.
81175	4	Serie morsetti ø14 per pressatubi h130 es/el articoli 81170 e 81171. ogni serie ha 8 morsetti /Dies ø14 for crimping machine h130 es/el ama code 81170 & 81171. 8 dies for each series.
81176	4	Serie morsetti ø16 per pressatubi h130 es/el articoli 81170 e 81171. ogni serie ha 8 morsetti. /Dies ø16 for crimping machine h130 es/el ama code 81170 & 81171. 8 dies for each series.
81177	4	Serie morsetti ø19 per pressatubi h130 es/el articoli 81170 e 81171. ogni serie ha 8 morsetti. /Dies ø19 for crimping machine h130 es/el ama code 81170 & 81171. 8 dies for each series.
81178	4	Serie morsetti ø22 per pressatubi h130 es/el articoli 81170 e 81171. ogni serie ha 8 morsetti. /Dies ø22 for crimping machine h130 es/el ama code 81170 & 81171. 8 dies for each series.
81179	4	Serie morsetti ø25 per pressatubi h130 es/el articoli 81170 e 81171. ogni serie ha 8 morsetti. /Dies ø25 for crimping machine h130 es/el ama code 81170 & 81171. 8 dies for each series. 20
81180	4	Serie morsetti ø29 per pressatubi h130 es/el articoli 81170 e 81171. ogni serie ha 8 morsetti. /Dies ø29 for crimping machine h130 es/el ama code 81170 & 81171. 8 dies for each series.
81181	4	Serie morsetti ø34 per pressatubi h130 es/el articoli 81170 e 81171. ogni serie ha 8 morsetti. /Dies ø34 for crimping machine h130 es/el ama code 81170 & 81171. 8 dies for each series.
81182	4	Serie morsetti ø38 per pressatubi h130 es/el articoli 81170 e 81171. ogni serie ha 8 morsetti. /Dies ø38 for crimping machine h130 es/el ama code 81170 & 81171. 8 dies for each series.
81183	4	Serie morsetti ø42 per pressatubi h130 es/el articoli 81170 e 81171. ogni serie ha 8 morsetti. /Dies ø42 for crimping machine h130 es/el ama code 81170 & 81171. 8 dies for each series.
81184	4	Serie morsetti ø46 per pressatubi h130 es/el articoli 81170 e 81171. ogni serie ha 8 morsetti. /Dies ø46 for crimping machine h130 es/el ama code 81170 & 81171. 8 dies for each series.
81185	4	Serie morsetti ø50 per pressatubi h130 es/el articoli 81170 e 81171. ogni serie ha 8 morsetti. /Dies ø50 for crimping machine h130 es/el ama code 81170 & 81171. 8 dies for each series.
81186	4	Serie morsetti ø54 per pressatubi h130 es/el articoli 81170 e 81171. ogni serie ha 8 morsetti. /Dies ø54 for crimping machine h130 es/el ama code 81170 & 81171. 8 dies for each series.
81187	4	Serie morsetti ø58 per pressatubi h130 es/el articoli 81170 e 81171. ogni serie ha 8 morsetti. /Dies ø58 for crimping machine h130 es/el ama code 81170 & 81171. 8 dies for each series.
81188	4	Serie morsetti ø63 per pressatubi h130 es/el articoli 81170 e 81171. ogni serie ha 8 morsetti. /Dies ø63 for crimping machine h130 es/el ama code 81170 & 81171. 8 dies for each series.
81190	4	Serie morsetti ø69 per pressatubi h130 es/el articoli 81170 e 81171. ogni serie ha 8 morsetti. /Dies ø69 for crimping machine h130 es/el ama code 81170 & 81171. 8 dies for each series.
81191	4	Serie morsetti ø71 per pressatubi h130 es/el articoli 81170 e 81171. ogni serie ha 8 morsetti. /Dies ø71 for crimping machine h130 es/el ama code 81170 & 81171. 8 dies for each series.

ART.80649 PRESSATUBI MANUALE TUBOMATIC H47PM

ART.80649 MANUAL CRIMPING MACHINE TUBOMATIC H47PM
 ART.80649 PRESSE-TUBE MANUELLE TUBOMATIC H47PM
 ART.80649 MANUELLER PRESSEN TUBOMATIC H47PM
 ARTÍCULO 80649 GRAPADORA MANUAL TUBOMATIC H47PM



Pressatubi manuale TUBOMATIC H47 PM
 I MORSETTI NON SONO COMPRESI.
 Forza di pressatura 100 TON,
 Capacità su tubo 2 spirali 1"
 Raccordi a 90° 3/8"
 ø massimo di pressatura 46mm
 Apertura morsetti ø + 20mm
 Dimensioni lpxh 380x510x300mm
 Peso senza olio 38 Kg
 Morsetti per marcatura OPTIONAL
 Morsetti speciali OPTIONAL

Manual Crimping machine TUBOMATIC H47PM
 DIES NOT INCLUDED
 Crimping force 100 TON,
 Hose 2 steel braided 1"
 Fitting 90° 3/8"
 Maximum opening ø 46mm
 Dies opening ø + 20mm
 Dimensions lpxh 380x510x300mm
 Weight without oil 38 Kg
 Marking dies OPTIONAL
 Special dies OPTIONAL

Sk	Pos.	Descrizione / Description
80649	1	Pressatubi manuale TUBOMATIC H47 PM / Manual Crimping machine TUBOMATIC H47PM
80650	2	Serie morsetti ø10 per pressatubi manuale h47 pm articolo ama 80649. ogni serie ha 8 morsetti.
80651	2	Serie morsetti ø12 per pressatubi manuale h47 pm articolo ama 80649. ogni serie ha 8 morsetti.
80652	2	Serie morsetti ø14 per pressatubi manuale h47 pm articolo ama 80649. ogni serie ha 8 morsetti.
80653	2	Serie morsetti ø16 per pressatubi manuale h47 pm articolo ama 80649. ogni serie ha 8 morsetti.
80654	2	Serie morsetti ø19 per pressatubi manuale h47 pm articolo ama 80649. ogni serie ha 8 morsetti.
80655	2	Serie morsetti ø22 per pressatubi manuale h47 pm articolo ama 80649. ogni serie ha 8 morsetti.
80656	2	Serie morsetti ø25 per pressatubi manuale h47 pm articolo ama 80649. ogni serie ha 8 morsetti.
80657	2	Serie morsetti ø29 per pressatubi manuale h47 pm articolo ama 80649. ogni serie ha 8 morsetti.

ART.57468 SPELLATUBI MODELLO SPF2/E

ART.57468 WIRE STRIPPER MODEL SPF2/E
 ART.57468 ÉLINGUEUR MODÈLE SPF2/E
 ART.57468 ENTMANTELER MODELL SPF2/E
 PELACABLES MODELO SPF2/E



Spellatubi per tubo oleodinamico SPF2/E da 3/16" a 2".
 Capacità ø esterno 2"
 Capacità ø interno 2"
 Giri al minuto 300
 Peso 50Kg
 Dimensioni lpxh 675x535x437
 Voltaggio 400V 50Hz 3PH
 Potenza motore 0,75 KW
 Protezione di sicurezza inclusa
 Pedale incluso
 Portautensili OPTIONAL / Skiving machine SPF/2E for hydraulic hose from 3/16" to 2".
 External skiving 2"
 Internal skiving 2"
 RPM/minut 300
 Weight 50Kg
 Dimension lpxh 675x535x437
 Voltage 400V 50Hz 3PH
 Motor power 0,75 KW
 Safety protection included
 Electric pedal included
 Tools holder OPTIONAL

Sk	Descrizione / Description
57468	Spellatubi per tubo oleodinamico SPF2/E da 3/16" a 2". / Skiving machine SPF/2E for hydraulic hose from 3/16" to 2".
57470	Perno per la pelatura esterna del tubo oleodinamico da 3/16" / External tool skiving for hydraulic hose 3/16"
57471	Perno per la pelatura esterna del tubo oleodinamico da 1/4" / External tool skiving for hydraulic hose 1/4"
57472	Perno per la pelatura esterna del tubo oleodinamico da 5/16" / External tool skiving for hydraulic hose 5/16"
57473	Perno per la pelatura esterna del tubo oleodinamico da 3/8" / External tool skiving for hydraulic hose 3/8"
57474	Perno per la pelatura esterna del tubo oleodinamico da 1/2" / External tool skiving for hydraulic hose 1/2"
57475	Perno per la pelatura esterna del tubo oleodinamico da 5/8" / External tool skiving for hydraulic hose 5/8"
57476	Perno per la pelatura esterna del tubo oleodinamico da 3/4" / External tool skiving for hydraulic hose 3/4"
57477	Perno per la pelatura esterna del tubo oleodinamico da 1" / External tool skiving for hydraulic hose 1"
57478	Perno per la pelatura esterna del tubo oleodinamico da 1"1/4" / External tool skiving for hydraulic hose 1"1/4"
57479	Perno per la pelatura esterna del tubo oleodinamico da 1"1/2" / External tool skiving for hydraulic hose 1"1/2"
57480	Perno per la pelatura esterna del tubo oleodinamico da 2" / External tool skiving for hydraulic hose 2"
57482	Perno per la pelatura interna del tubo oleodinamico da 1/2" / Internal tool skiving for hydraulic hose 1/2"
57483	Perno per la pelatura interna del tubo oleodinamico da 5/8" / Internal tool skiving for hydraulic hose 5/8"
57484	Perno per la pelatura interna del tubo oleodinamico da 3/4" / Internal tool skiving for hydraulic hose 3/4"
57485	Perno per la pelatura interna del tubo oleodinamico da 1" / Internal tool skiving for hydraulic hose 1"
57620	Perno per la pelatura interna del tubo oleodinamico da 1"1/4" / Internal tool skiving for hydraulic hose 1"1/4"
57487	Perno per la pelatura interna del tubo oleodinamico da 1"1/2" / Internal tool skiving for hydraulic hose 1"1/2"
57488	Perno per la pelatura interna del tubo oleodinamico da 2" / Internal tool skiving for hydraulic hose 2"

ART.57466 TAGLIERINA MODELLO TF2

ART.57466 CUTTING MACHINE MODEL TF2
 ART.57466 DÉCOUPEUSE MODÈLE TF2
 ART.57466 SCHNEIDEMASCHINE MODELL TF2
 CORTADORA MODELO TF2


1

2

Taglierina per tubo oleodinamico TF2
 Capacità su tubo 6 spirali 1"1/2"
 Capacità su tubo 4 spirali 2"
 Capacità su tubo 2 trecce 2"
 ø massimo 75mm
 Giri al minuto 2900
 ø lama 250mm
 Peso 130 Kg
 Dimensioni lxxpxh 840x550x1150
 Voltaggio 400V 50Hz 3PH
 Potenza motore 3KW
 Raccordo aspirazione incluso
 Protezione di sicurezza inclusa

Cutting machine TF2 for hydraulic hose
 Hose 6 spirals 1"1/2"
 Hose 4 spirals 2"
 Hose 2 steel braided 2"
 Maximum cutting 75mm
 RPM 2900 / minut
 Blade ø 250mm
 Weight 130 Kg
 Dimensions lxxpxh 840x550x1150
 Voltage 400V 50Hz 3PH
 Motor power 3KW
 Suction connection included
 Safety protection included

ART. 95874 TAGLIERINA MODELLO TAGLTF1D/E

ART. 95874 CUTTING MACHINE MODEL TAGLTF1D/E
 ART. 95874 TAILLE-BORDURE MODÈLE TAGLTF1D/E
 ART. 95874 SCHNEIDGERÄT MODELL TAGLTF1D/E
 ART. 95874 CORTADORA MODELO TAGLTF1D/E

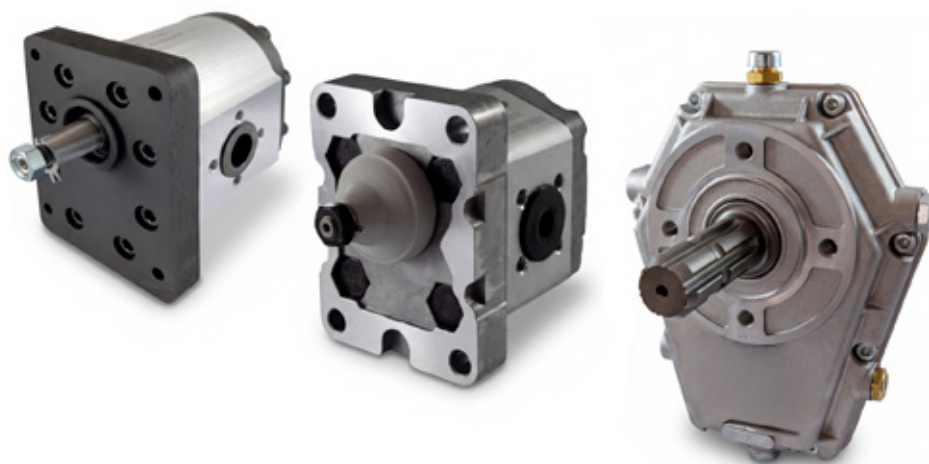


Taglierina per tubo oleodinamico TF1/E
 Capacità tubo 6 spirali 1"
 Capacità tubo 4 spirali 1"1/4"
 Capacità tubo 2 trecce 1"1/4"
 ø massimo 60mm
 Giri al minuto 2900
 ø lama 250mm
 Peso 30 Kg
 Dimensioni lxxpxh 525x660x445mm
 Voltaggio 400V 50Hz 3PH
 Potenza motore 1,1 KW

Cutting machine for hydraulic hose TF1/E.
 6 spirals hose 1"
 4 spirals hose 1"1/4"
 2 steel braided hose 1"1/4"
 Maximum ø 60mm
 RPM/minut 2900
 Blade ø 250mm
 Weight 30 Kg
 Dimensions lxxpxh 525x660x445mm
 Voltage 400V 50Hz 3PH
 Motor power 1,1 KW

Skü	Descrizione / Description
95874	Taglierina per tubo oleodinamico TF1/E /Cutting machine for hydraulic hose TF1/E.

Skü	Pos.	Descrizione / Description
57466	1	Taglierina per tubo oleodinamico TF2 /Cutting machine TF2 for hydraulic hose
57467	2	Canalina di misurazione lunghezza 2,7 metri per articolo AMA 57466 /Measuring hose holder length 2.7 meters for AMA code 57466



Pompe e motori ad ingranaggi ed accessori

Gear pumps, gear motors & accessories

I prodotti recanti il marchio AMA qui indicati sono realizzati da AMA S.p.A. e destinati a essere utilizzati come ricambi adattabili e non originali. I riferimenti a marchi, codici originali e costruttori di terzi, riportati in corrispondenza degli articoli AMA compatibili, hanno esclusivamente la finalità di identificare il modello, l'applicazione o la destinazione d'uso del prodotto, in conformità a quanto previsto dal Regolamento (CE) n. 1400/2002 e dalla normativa vigente in materia di concorrenza e uso lecito dei marchi di terzi. / The products bearing the AMA brand name listed here are manufactured by AMA S.p.A. and are intended for use as adaptable, non-original spare parts. References to trademarks, original codes and third-party manufacturers, shown alongside compatible AMA items, are intended solely to identify the model, application or intended use of the product, in accordance with Regulation (EC) No. 1400/2002 and current legislation on competition and the lawful use of third-party trademarks.

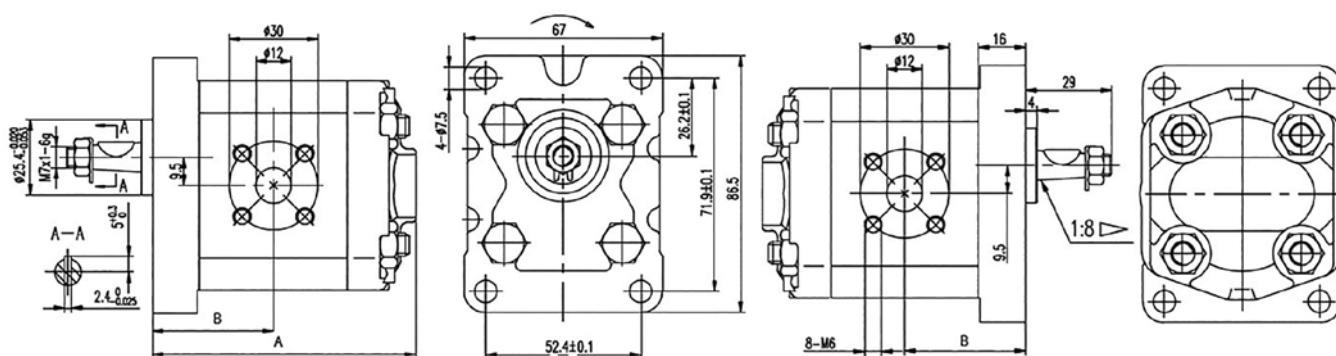
POMPE AD INGRANAGGI GRUPPO 1 STANDARD

STANDARD GEAR PUMPS GROUP 1

POMPES À ENGRENAGES GROUPE 1 STANDARD

ZAHNRADPUMPEN GRUPPE 1 STANDARD

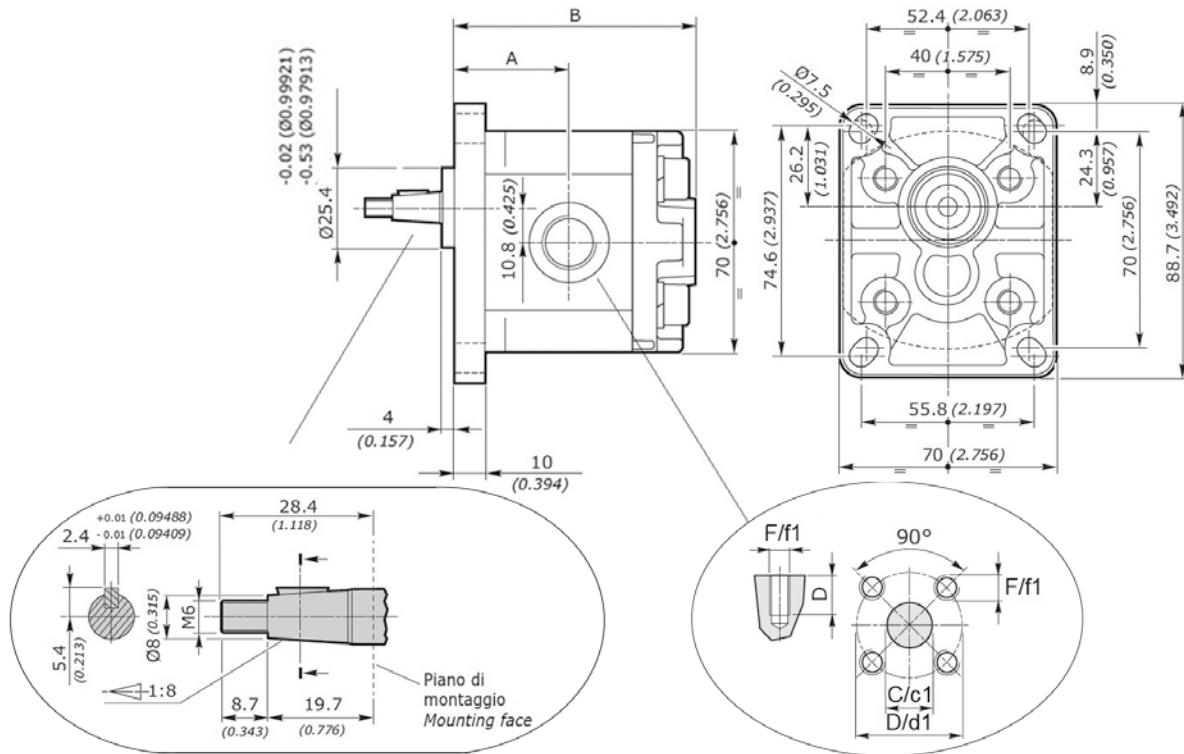
GRUPO 1 BOMBE DE ENGRANAJE ESTÁNDAR



Skü	Cilindrata / Displacement	Pressione massima / Maximum pressure	Senso di rotazione / Direction of rotation	Giri al minuto / Revolutions per minute	A	B
100337	1,60 cm ³	250 Bar	Dx /Rh	6000 rpm	78 mm	35 mm
100338	1,60 cm ³	250 Bar	Sx /Lh	6000 rpm	78 mm	35 mm
100339	2,70 cm ³	250 Bar	Dx /Rh	6000 rpm	81 mm	37 mm
100340	2,70 cm ³	250 Bar	Sx /Lh	6000 rpm	81 mm	37 mm
100342	4,20 cm ³	250 Bar	Sx /Lh	4000 rpm	87 mm	40 mm
100344	5,80 cm ³	200 Bar	Sx /Lh	2900 rpm	93 mm	43 mm
100341	4,20 cm ³	250 Bar	Dx /Rh	4000 rpm	87 mm	40 mm
100343	5,80 cm ³	200 Bar	Dx /Rh	2900 rpm	93 mm	43 mm

POMPE OLEODINAMICHE GRUPPO 1 MADE IN ITALY

GROUP 1 HYDRAULIC PUMPS
 POMPES HYDRAULIQUES DU GROUPE 1
 HYDRAULISCHE PUMPEN DER GRUPPE 1
 BOMBAS HIDRÁULICAS DEL GRUPO 1



SKU	Cilindrata / Displacement	Pressione massima / Maximum pressure	Senso di rotazione / Direction of rotation	Giri al minuto / Revolutions per minute	A	B	C	C1	D	D1
97650	1,18 cm ³	260 Bar	Dx /Rh	6000 rpm	35,35 mm	74,70 mm	12 mm	12 mm	30 mm	30 mm
97651	1,60 cm ³	260 Bar	Dx /Rh	6000 rpm	36,20 mm	76,40 mm	12 mm	12 mm	30 mm	30 mm
97652	2,50 cm ³	260 Bar	Dx /Rh	5000 rpm	37,95 mm	79,90 mm	12 mm	12 mm	30 mm	30 mm
97653	3,20 cm ³	260 Bar	Dx /Rh	4500 rpm	39,30 mm	82,60 mm	12 mm	12 mm	30 mm	30 mm
97654	3,70 cm ³	250 Bar	Dx /Rh	4000 rpm	40,30 mm	64,60 mm	12 mm	12 mm	30 mm	30 mm
97655	5 cm ³	250 Bar	Dx /Rh	3000 rpm	42,80 mm	89,60 mm	12 mm	12 mm	30 mm	30 mm
97656	6,30 cm ³	170 Bar	Dx /Rh	2700 rpm	43,35 mm	94,70 mm	12 mm	12 mm	30 mm	30 mm
99885	7,76 cm ³	170 Bar	Dx /Rh	2500 rpm	48,2 mm	100,4 mm	12 mm	12 mm	30 mm	30 mm
99886	9,78 cm ³	150 Bar	Dx /Rh	2000 rpm	52,15 mm	108,3 mm	12 mm	12 mm	30 mm	30 mm

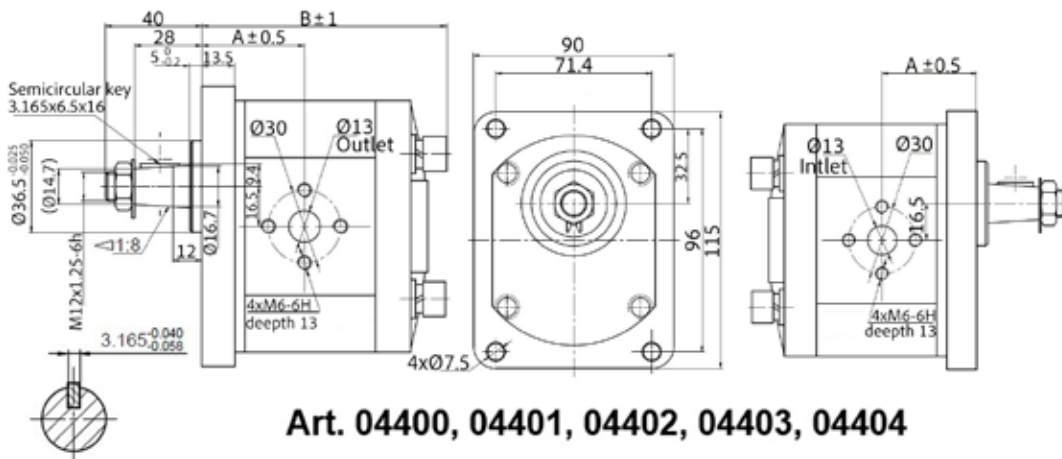
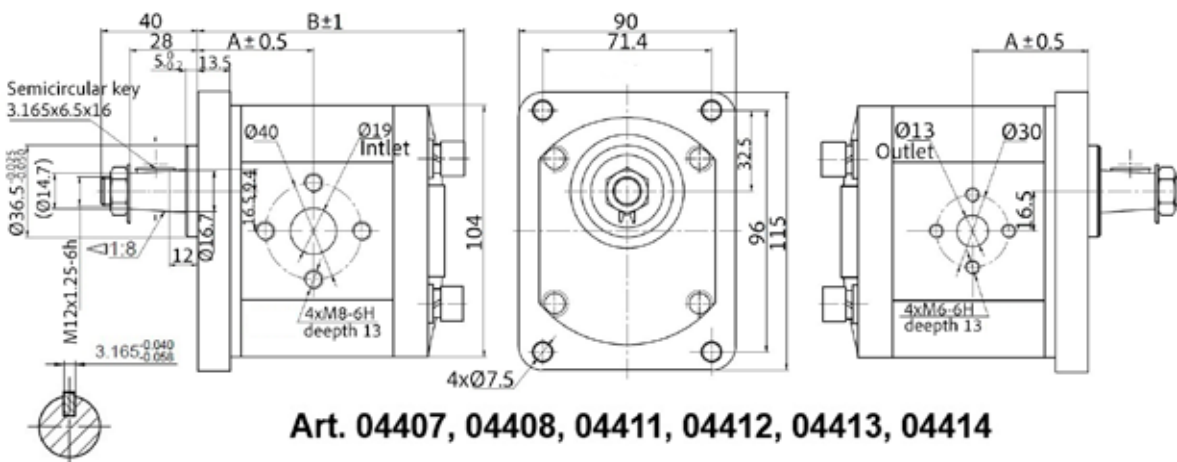
POMPE AD INGRANAGGI GRUPPO 2 STANDARD

STANDARD GEAR PUMPS GROUP 2

POMPES À ENGRENAGES GROUPE 2 STANDARD

ZAHNRADPUMPEN GRUPPE 2 STANDARD

GRUPO 2 BOMBE DE ENGRANAJE ESTÁNDAR


1

Art. 04400, 04401, 04402, 04403, 04404
2

Art. 04407, 04408, 04411, 04412, 04413, 04414
3

Skü	Pos.	Cilindrata / Displacement	Pressione massima / Maximum pressure	Senso di rotazione / Direction of rotation	Giri al minuto / Revolutions per minute	A	B	Tipo / Type
04400	1/2	4,10 cm ³	250 Bar	Dx /Rh	3500 rpm	42,5 mm	98 mm	C10
04401	1/2	6,30 cm ³	250 Bar	Sx /Lh	3500 rpm	42,5 mm	100 mm	A14
04402	1/2	6,30 cm ³	250 Bar	Dx /Rh	3500 rpm	42,5 mm	100 mm	C14
04403	1/2	8,20 cm ³	250 Bar	Sx /Lh	3500 rpm	42,5 mm	103 mm	A18
04404	1/2	8,20 cm ³	250 Bar	Dx /Rh	3500 rpm	42,5 mm	103 mm	C18
04407	1/3	11,30 cm ³	250 Bar	Sx /Lh	3500 rpm	48 mm	109 mm	A22/A25
04408	1/3	11,40 cm ³	250 Bar	Dx /Rh	3500 rpm	48 mm	109 mm	C22/C25
04411	1/3	15 cm ³	250 Bar	Sx /Lh	2500 rpm	51 mm	115 mm	A31/A33
04412	1/3	15 cm ³	250 Bar	Dx /Rh	2500 rpm	51 mm	115 mm	C31/C33
04413	1/3	19 cm ³	250 Bar	Sx /Lh	2500 rpm	54 mm	120 mm	A42
04414	1/3	19 cm ³	250 Bar	Dx /Rh	2500 rpm	54 mm	120 mm	C42

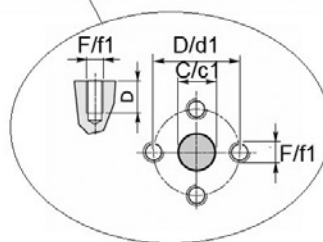
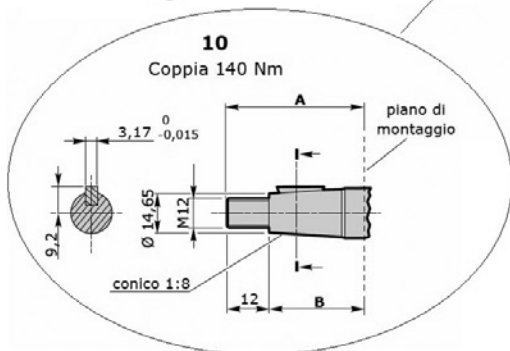
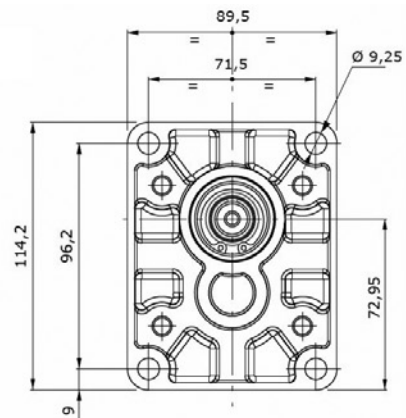
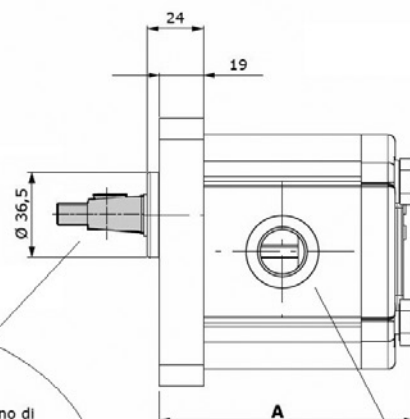
POMPE AD INGRANAGGI GRUPPO 2 MADE IN ITALY

GEAR PUMPS GROUP 2 "MADE IN ITALY"

POMPES A ENGRENAGES GROUPE 2 "MADE IN ITALY"

ZAHNRADPUMPEN 2 GRUPPE "MADE IN ITALY"

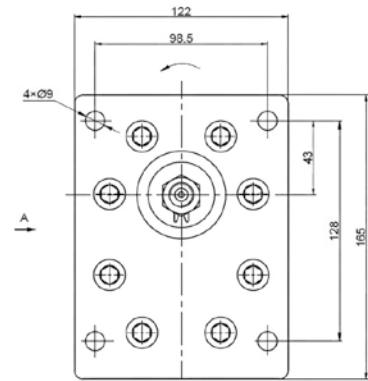
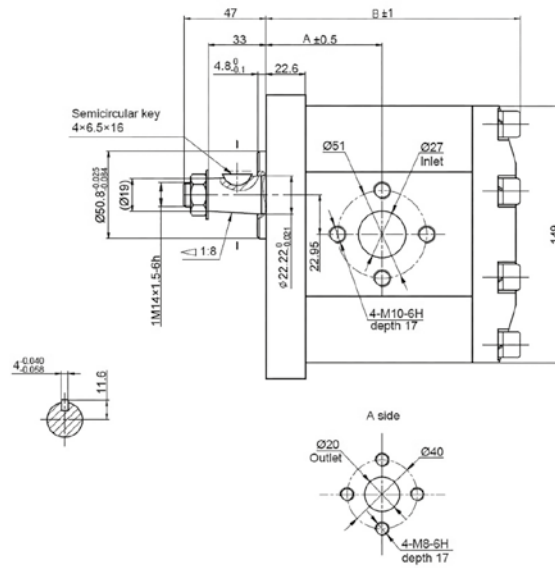
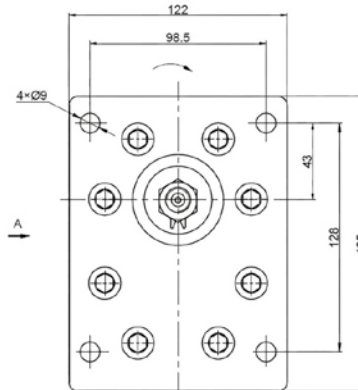
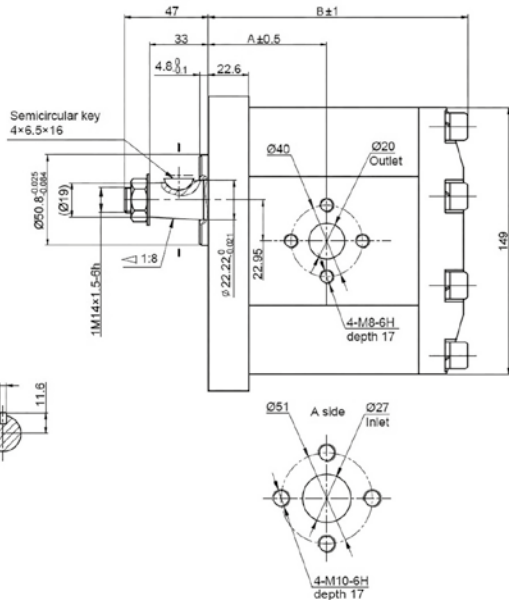
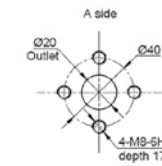
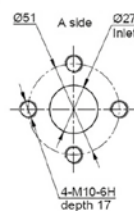
BOMBA CON ENGRANAJE GRUPO 2 "MADE IN ITALY"



SKU	Cilindrata / Displacement	Pressione massima / Maximum pressure	Giri al minuto / Revolu- tions per minute	Senso di rotazione / Direction of rotation	A	B	C	C1	D	D1
97660	4,10 cm ³	250 Bar	4000 rpm	Sx /Lh	92,90 mm	44,40 mm	13 mm	12 mm	30 mm	30 mm
97661	4,10 cm ³	250 Bar	4000 rpm	Dx /Rh	92,90 mm	44,40 mm	13 mm	13 mm	30 mm	30 mm
97662	6,10 cm ³	250 Bar	4000 rpm	Sx /Lh	96,20 mm	46,05 mm	13 mm	13 mm	30 mm	30 mm
97663	6,10 cm ³	250 Bar	4000 rpm	Dx /Rh	96,20 mm	46,05 mm	13 mm	13 mm	30 mm	30 mm
97664	8,70 cm ³	250 Bar	3500 rpm	Sx /Lh	100,40 mm	48,15 mm	13 mm	13 mm	30 mm	30 mm
97665	8,70 cm ³	250 Bar	3500 rpm	Dx /Rh	100,40 mm	48,15 mm	13 mm	13 mm	30 mm	30 mm
97666	11,20 cm ³	250 Bar	3500 rpm	Sx /Lh	104,50 mm	50,20 mm	19 mm	13 mm	40 mm	30 mm
97667	11,20 cm ³	250 Bar	3500 rpm	Dx /Rh	104,50 mm	50,20 mm	19 mm	13 mm	40 mm	30 mm
97668	14,20 cm ³	250 Bar	3500 rpm	Sx /Lh	109,50 mm	52,70 mm	19 mm	13 mm	40 mm	30 mm
97669	14,20 cm ³	250 Bar	3500 rpm	Dx /Rh	109,50 mm	52,70 mm	19 mm	13 mm	40 mm	30 mm
97670	16,80 cm ³	230 Bar	3500 rpm	Sx /Lh	113,70 mm	54,80 mm	19 mm	13 mm	40 mm	30 mm
97671	16,80 cm ³	230 Bar	3500 rpm	Dx /Rh	113,70 mm	54,80 mm	19 mm	13 mm	40 mm	30 mm
97672	19,80 cm ³	210 Bar	3500 rpm	Sx /Lh	118,70 mm	57,30 mm	19 mm	13 mm	40 mm	30 mm
97673	19,80 cm ³	210 Bar	3500 rpm	Dx /Rh	118,70 mm	57,30 mm	19 mm	13 mm	40 mm	30 mm
97674	26,40 cm ³	170 Bar	3000 rpm	Dx /Rh	129,50 mm	62,70 mm	19 mm	13 mm	40 mm	30 mm
97675	26,40 cm ³	170 Bar	3000 rpm	Sx /Lh	129,50 mm	62,70 mm	19 mm	13 mm	40 mm	30 mm

POMPA AD INGRANAGGI GRUPPO 3 STANDARD

PUMP GR.3 (STANDARD TYPE)
 POMPES GR.3 (MOD. STANDARD)
 PUMPEN GR. 3 (STANDARD AUSFUHRUNG)
 BOMBA GR. 3 (MODELLO STANDARD)


1

1

2


Skü	Pos.	Cilindrata / Displacement	Pressione massima / Maximum pressure	Senso di rotazione / Direction of rotation	Giri al minuto / Revolutions per minute	Tipo / Type	A	B
04416	1 / 2	20 cm ³	200 Bar / 250 Bar	Sx / Lh	3000 rpm	A43	56,1 mm	128,2 mm
04419	1 / 2	25 cm ³	200 Bar / 250 Bar	Sx / Lh	3000 rpm	A54	58,3 mm	121,1 mm
04420	1 / 2	25 cm ³	200 Bar / 250 Bar	Dx / Rh	3000 rpm	C54	58,3 mm	121,1 mm
04424	1 / 1	32 cm ³	200 Bar / 250 Bar	Sx / Lh	2500 rpm	A72	62 mm	128,3 mm
04425	1 / 1	32 cm ³	200 Bar / 250 Bar	Dx / Rh	2500 rpm	C72	62 mm	128,3 mm
04426	1 / 1	42 cm ³	190 Bar / 250 Bar	Sx / Lh	2300 rpm	A94	66,3 mm	137 mm
04427	1 / 1	42 cm ³	190 Bar / 250 Bar	Dx / Rh	2300 rpm	C94	66,3 mm	137 mm

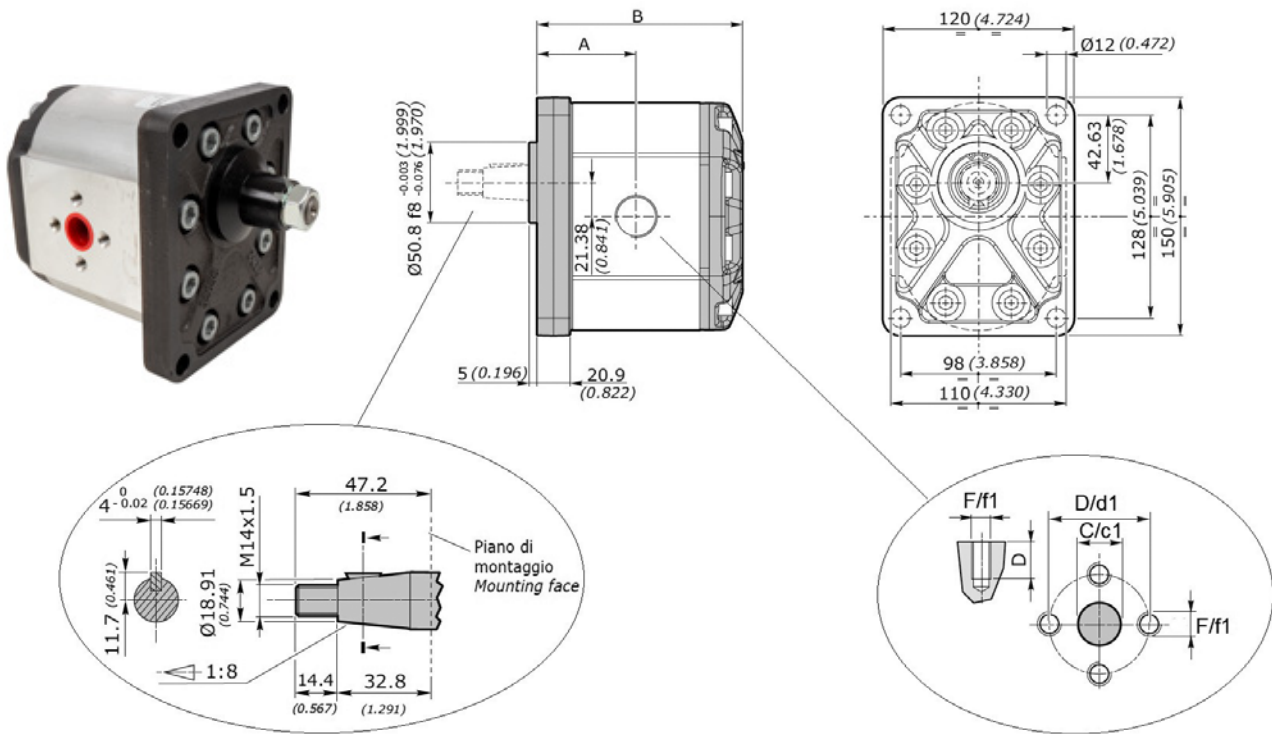
POMPE AD INGRANAGGI GRUPPO 3 MADE IN ITALY

GEAR PUMPS GROUP 3 "MADE IN ITALY"

POMPES A ENGRENAGES GROUPE 3 "MADE IN ITALY"

ZAHNRADPUMPEN 3 GRUPPE "MADE IN ITALY"

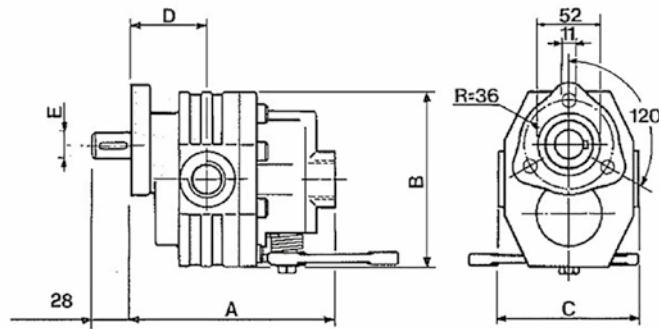
BOMBA CON ENGRANAJE GRUPO 3 "MADE IN ITALY"



SKU	Cilindrata / Displacement	Pressione massima / Maximum pressure	Giri al minuto / Revo- lutions per minute	Senso di rotazione / Direction of rotation	A	B	C	C1	D	D1
97682	30,20 cm ³	240 Bar	3300 rpm	Dx /Rh	66,90 mm	137,30 mm	27 mm	19 mm	51 mm	40
97683	30,20 cm ³	240 Bar	3300 rpm	Sx /Lh	66,90 mm	137,30 mm	27 mm	19 mm	51 mm	40
97684	33,80 cm ³	240 Bar	3300 rpm	Dx /Rh	68,40 mm	140,30 mm	27 mm	19 mm	51 mm	40
97685	33,80 cm ³	240 Bar	3300 rpm	Sx /Lh	68,40 mm	140,30 mm	27 mm	19 mm	51 mm	40
97686	37,50 cm ³	230 Bar	3300 rpm	Dx /Rh	69,90 mm	143,30 mm	27 mm	19 mm	51 mm	40
97687	37,50 cm ³	230 Bar	3300 rpm	Sx /Lh	69,90 mm	143,30 mm	27 mm	19 mm	51 mm	40
97688	44,60 cm ³	220 Bar	3000 rpm	Dx /Rh	72,90 mm	149,30 mm	27 mm	19 mm	51 mm	40
97689	44,60 cm ³	220 Bar	3000 rpm	Sx /Lh	72,90 mm	149,30 mm	27 mm	19 mm	51 mm	40
97690	53 cm ³	210 Bar	3000 rpm	Dx /Rh	76,40 mm	156,30 mm	27 mm	19 mm	51 mm	40
97691	53 cm ³	210 Bar	3000 rpm	Sx /Lh	76,40 mm	156,30 mm	27 mm	19 mm	51 mm	40
97692	62,70 cm ³	190 Bar	2500 rpm	Dx /Rh	80,40 mm	164,30 mm	27 mm	19 mm	51 mm	40
97693	62,70 cm ³	190 Bar	2500 rpm	Sx /Lh	80,40 mm	164,30 mm	27 mm	19 mm	51 mm	40

POMPA AD INGRANAGGI CON DISTRIBUTORE

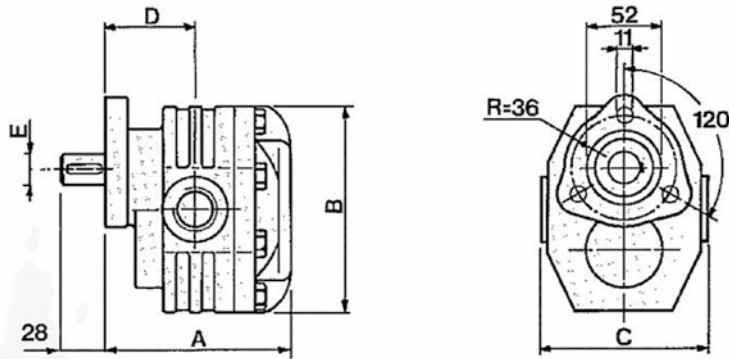
HYDRAULIC GEAR PUMP WITH SPOOL VALVE
 POMPE A ENGRENAGES AVEC LE DISTRIBUTEUR
 HYDRAULISCHE ZAHNRADPUMPEN MIT STEUERGERAT
 BOMBAS DE ENGRANAJE CON DISTRIBUIDOR



Skü	Cilindrata / Displacement	Pressione massima / Maximum pressure	Giri al minuto / Revolutions per minute	Senso di rotazione / Direction of rotation	Filettatura maschio / Male threading	A	B	C	D	E
00828	38 cm ³	180 Bar	1800 rpm	Sx / Lh	3/4"	169 mm	136 mm	112 mm	64 mm	22 mm
00829	60 cm ³	150 Bar	1800 rpm	Sx / Lh	1"-3/4"	186 mm	138 mm	112 mm	67 mm	22 mm

POMPE OLEODINAMICHE AD INGRANAGGI A COMPENSAZIONE ASSIALE

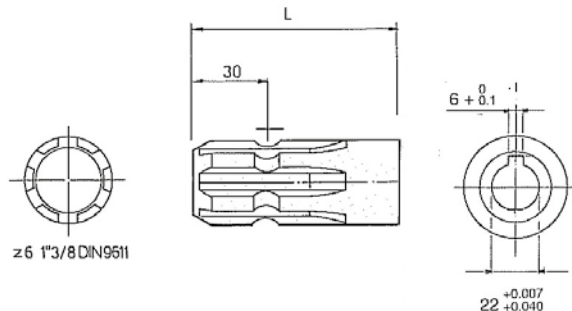
HYDRAULIC GEAR PUMPS AXIAL COMPENSATION
 POMPES HYDRAULIQUES A ENGRENAGES
 HYDRAULISCHE ZAHNRADPUMPEN
 BOMBAS OLEODINAMICAS DE ENGRANAJE



Skü	Cilindrata / Displacement	Pressione massima / Maximum pressure	Giri al minuto / Revolutions per minute	Senso di rotazione / Direction of rotation	A	B	C	D	E
01136	38 cm ³	180 Bar	1800 rpm	Sx / Lh	128 mm	138 mm	112 mm	64 mm	22 mm
02779	60 cm ³	170 Bar	1800 rpm	Sx / Lh	144 mm	138 mm	112 mm	67 mm	22 mm

PRESA DI FORZA 1"3/8 PER POMPA A INGRANAGGI

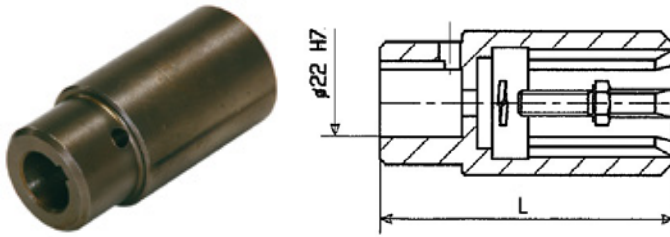
1"3/8 PTO SHAFT FOR HYDRAULIC GEAR PUMP
 PRISE DE FORCE 1"3/8 POUR POMPE HYDRAULIQUE
 ZAPFWELLE 1"3/8 FUER HYDRAULISCHE PUMPE
 TOMA DE FUERZA 1" 3/8 PARA BOMBA OLEODINAMICA



Skü	Modello / Model	Lunghezza / Length
00655	1"3/8" Z6	75 mm
08018	1"3/8" Z6	100 mm

BUSSOLA SCANALATA 1"3/8 PER POMPA AD INGRANAGGI

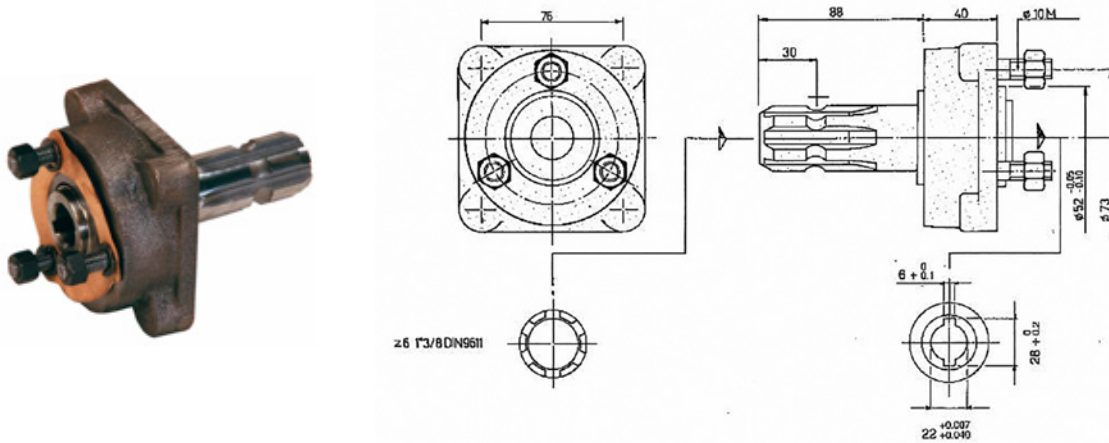
BUSHING 1"3/8 FOR HYDRAULIC GEAR PUMP
 DOUILLE 1"3/8 X POMPE HYDRAULIQUE
 PROFILBUCHSE 1"3/8 FUER HYDRAULIK PUMPE
 CANA ESTRIADA 1"3/8, Z6 PARA BOMBA OLEODINAMICA



Skü	Modello / Model	Lunghezza / Length
00653	1"3/8" Z6	97 mm

TRAIÑO MASCHIO PER POMPE IDRAULICHE

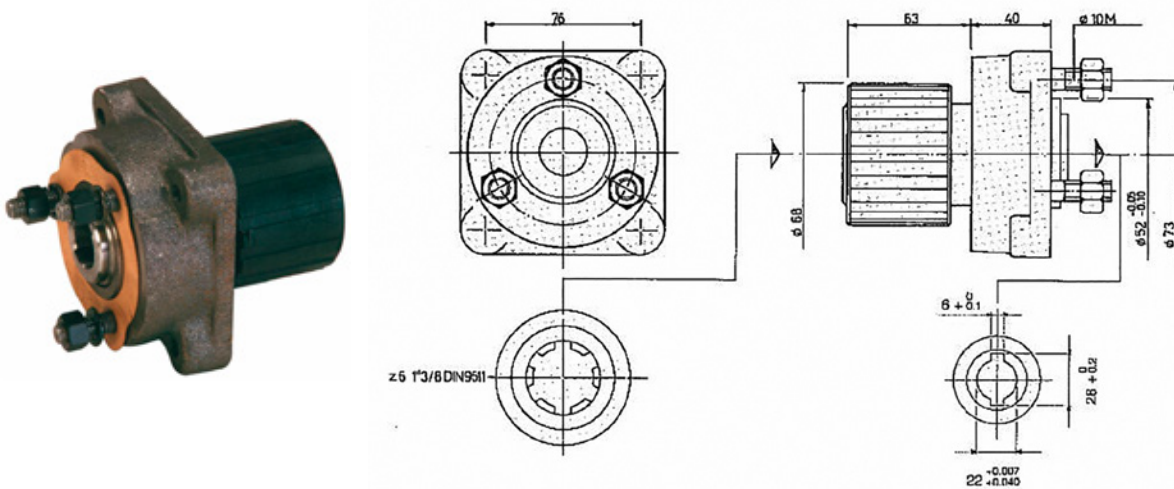
MALE COUPLING FOR HYDRAULIC PUMPS
 COUPLEUR MÂLE POUR POMPES HYDRAULIQUES
 PROFILWELLE MIT LAGERUNG FÜR HYDR. PUMPE
 ACOPLADOR MACHO PARA BOMBA HIDRAÚLICA



Skü	Tipo / Type
01253	1"3/8" Z6

TRAIÑO FEMMINA CON GIUNTO A SFERA PER POMPE IDRAULICHE

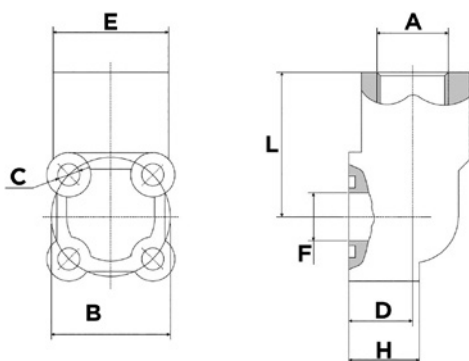
FEMALE COUPLING WITH QUICK RELEASE
 COUPLEUR FEMELLE AVEC JOINT A BILLES POUR POMPES HYDRAULIQUES
 AUTOMATISCHE PROFILBUCHSE MIT SCHNELLKUPPLUNG FÜR HYDR. PUMPE
 ACOPLADOR HEMBRA PARA BOMBA HIDRAÚLICA



Skü	Tipo / Type
01210	1"3/8" Z6

FLANGE A 4 FORI PER POMPE GR 1, COMPLETE DI "OR"

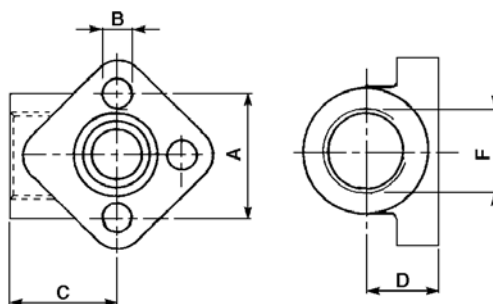
4 HOLES FLANGES WITH O - RING
 FLASQUES TROUS AVEC JOINTS TORIQUES
 4 LÖECHER - FLANSCH, MIT O - RINGEN
 BRIDA PARA SALIDA BOMBAS COMPLETE DI "OR"



Skü	A	B	C	D	E	H	L
17490	3/8"	30 mm	6,5 mm	18 mm	33 mm	20 mm	39 mm
17491	1/2"	30 mm	6,5 mm	18 mm	33 mm	20 mm	39 mm

FLANGE A 3 FORI PER POMPE, COMPLETE DI "OR" VITI E RONDELLE

3 HOLES FLANGES WITH O - RING
 FLASQUES TROUS AVEC JOINTS TORIQUES
 3 LÖECHER - FLANSCH, MIT O - RINGEN
 BRIDA PARA SALIDA BOMBAS COMPLETE DI "OR"



Skü	A	B	C	D	Filettatura femmina / Female threading	Interasse fori / Hole spacing
27253	30 mm	6.5 mm	25 mm	17 mm	3/8"	30 mm
27254	30 mm	6.5 mm	25 mm	17 mm	1/2"	30 mm
27255	40 mm	8.5 mm	36 mm	21 mm	3/8"	40 mm
27256	40 mm	8.5 mm	36 mm	21 mm	1/2"	40 mm
27257	40 mm	8.5 mm	36 mm	21 mm	3/4"	40 mm
27258	51 mm	10.5 mm	45 mm	25 mm	3/4"	51 mm
27259	56 mm	10.5 mm	47 mm	23 mm	3/4"	56 mm
27260	51 mm	10.5 mm	45 mm	25 mm	1"	51 mm
27261	56 mm	10.5 mm	47 mm	25 mm	1"	56 mm
27262	62 mm	10.5 mm	56 mm	33 mm	1"1/4"	62 mm

VITI PER IL FISSAGGIO DELLE FLANGE

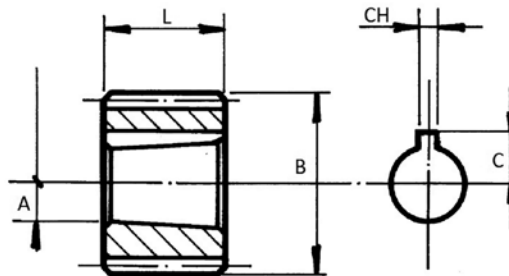
FLANGES SCREWS
VIS FIXATION FLASQUES
FLANSCH SCHRAUBEN
TORNILLOS PARA FIJACIÓN DE BRIDAS



Skü	Note / Notes
05498	1/4"-20X20 Whitworth / 1/4"-20X20
05500	3/8"-16X30 Whitworth / 3/8"-16X30

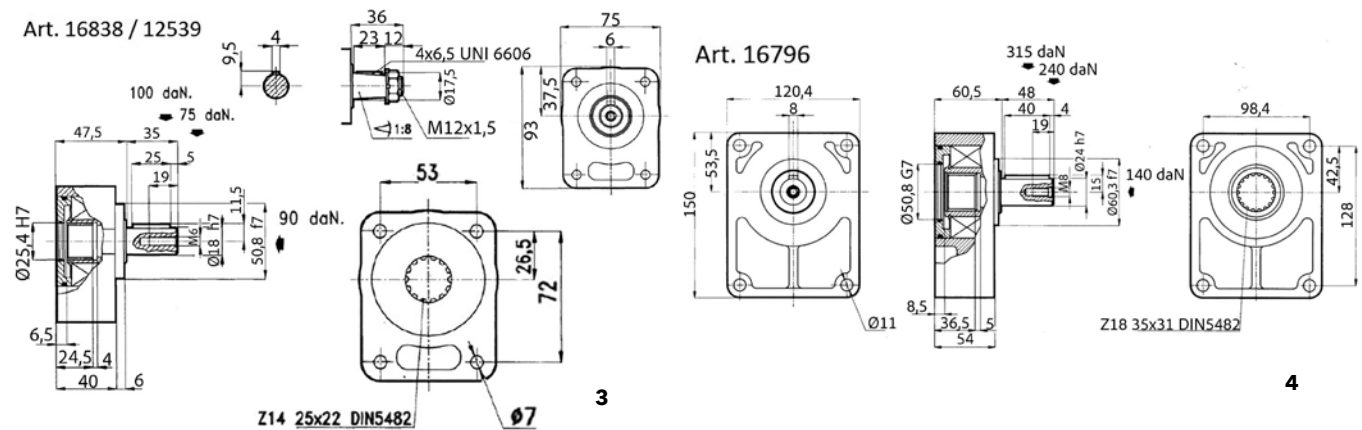
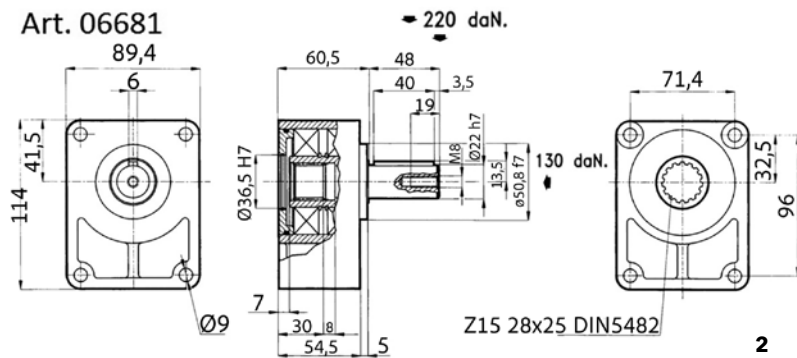
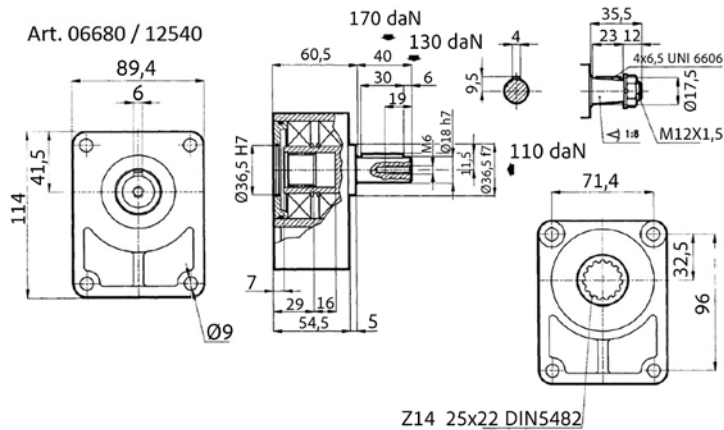
SEMIGIUNTI SCANALATI PER POMPA

SPLINED HALF-COUPLINGS FOR PUMP
DEMI-ACCOUPLLEMENTS CANNELES POUR POMPE
GENUTETE HALBKUPPLUNGEN FÜR PUMPEN
ATAQUE PARA BOMBA



Skü	A	B	C	L	Tipo albero motore / Motor shaft type	Numero denti / Number of teeth	Chiave / Spanner	Tipo / Type	Note / Notes	Normative / Standards
12541	8 mm	24,5 mm	5,7 mm	14,5 mm	Conico 1:8 / Conical 1:8	14	2,4	POMPA GR.1 / PUMP GR.1	Per articoli 12539, 16838 / For items 12539, 16838	DIN 25X22 Z14
12632	8 mm	34,5 mm	5,7 mm	14,5 mm	Conico 1:8 / Conical 1:8	18	2,4	POMPA GR.1 / PUMP GR.1	Per articoli 12625, 12626, 12627, 19448 / For items 12625, 12626, 12627, 19448	DIN 35X31 Z18
12859	14,2 mm	24,5 mm	9,3 mm	22 mm	Conico 1:8 / Conical 1:8	14	3,17	POMPA GR.2 / PUMP GR.2	Per articoli 06680, 12540, 16825, 16826, 16827, 17246, 17247, 17248, 17249, 17250, 17251, 61245, 61246, 61247 / For items 06680, 12540, 16825, 16826, 16827, 17246, 17247, 17248, 17249, 17250, 17251, 61245, 61246, 61247	DIN 25X22 Z14
08016	14,5 mm	24,5 mm	9,1 mm	22,5 mm	Conico 1:8 / Conical 1:8	14	4	POMPA GR.2 / PUMP GR.2	Per articoli 06680, 12540, 16825, 16826, 16827, 17246, 17247, 17248, 17249, 17250, 17251, 61245, 61246, 61247 / For items 06680, 12540, 16825, 16826, 16827, 17246, 17247, 17248, 17249, 17250, 17251, 61245, 61246, 61247	DIN 25X22 Z14
08015	14,5 mm	27,5 mm	9,7 mm	22,5 mm	Conico 1:8 / Conical 1:8	15	4	POMPA GR.2 / PUMP GR.2	Per articolo 06681 / For item 06681	DIN 28X25 Z15
08045	14,5 mm	34,5 mm	9,7 mm	22,5 mm	Conico 1:8 / Conical 1:8	18	4	POMPA GR.2 / PUMP GR.2	Per articoli 08025, 12625, 12626, 12627, 19448 / For items 08025, 12625, 12626, 12627, 19448	DIN 35X31 Z18
12633	14,2 mm	34,5 mm	9,7 mm	22 mm	Conico 1:8 / Conical 1:8	18	3,17	POMPA GR.2 / PUMP GR.2	Per articoli 08025, 12625, 12626, 12627, 19448 / For items 08025, 12625, 12626, 12627, 19448	DIN 35X31 Z18
08017	18,7 mm	34,5 mm	12,5 mm	26 mm	Conico 1:8 / Conical 1:8	18	4	POMPA GR.3 / PUMP GR.3	Per articoli 04639, 04640, 04641, 04642, 04643, 04667, 08025, 12477, 12478, 12479, 16796, 16828, 16829, 16830, / For items 04639, 04640, 04641, 04642, 04643, 04667, 08025, 12477, 12478, 12479, 16796, 16828, 16829, 16830,	DIN 35X31 Z18

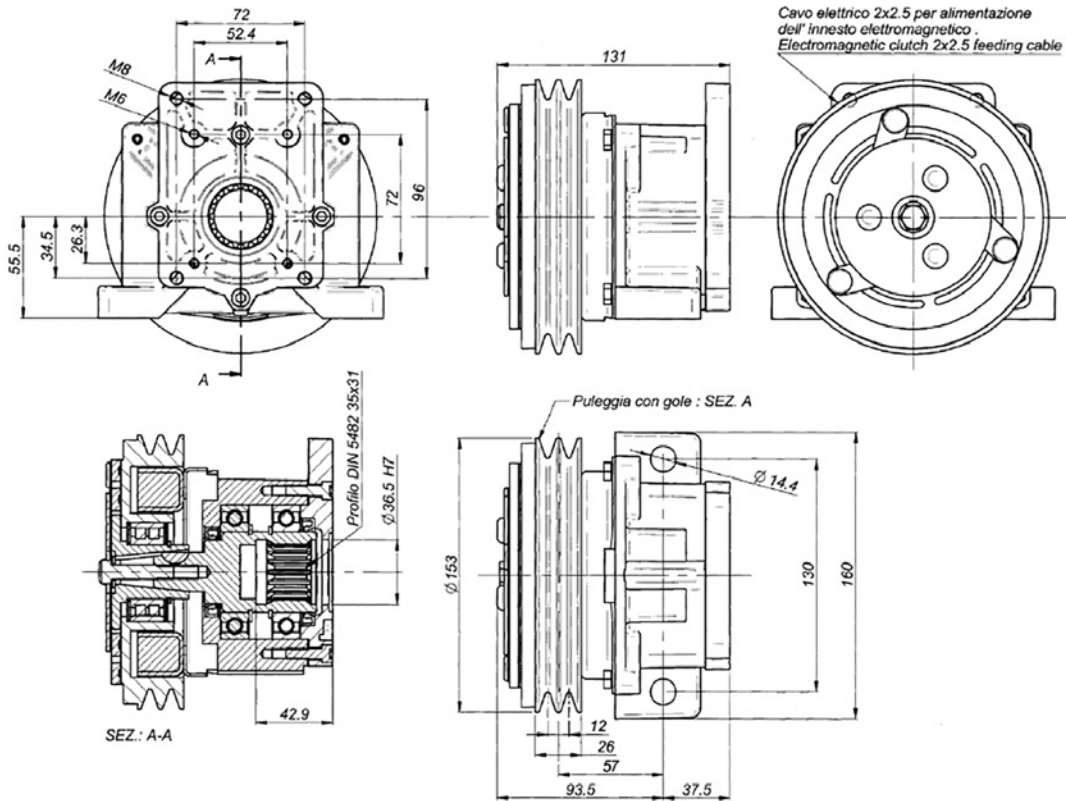
SUPPORTI TIROCINGHIA PER POMPE

 PUMP SUPPORTS
 SUPPORTS POUR POMPES
 PUMPENHALTERUNG
 SOPORTE PARA BOMBA


Skü	Pos.	Note / Notes	Tipo albero motore / Motor shaft type
16838	1 / 3	Per pompa gruppo 1 / Group 1 pump	Conico / Conical
12539	1 / 3	Per pompa gruppo 1 / Group 1 pump	Cilindrico / Cylindrical
06680	1 / 1	Per pompa gruppo 2 / Group 2 pump	Conico / Conical
12540	1 / 1	Per pompa gruppo 2 / Group 2 pump	Cilindrico / Cylindrical
06681	1 / 2	Per pompa gruppo 2 / Group 2 pump	Cilindrico / Cylindrical
16796	1 / 4	Per pompa gruppo 3 / Group 3 pump	Cilindrico / Cylindrical

INNESTO ELETTROMAGNETICO

ELECTRO-MAGNETIC COUPLEUR
 COUPLEUR ELECTRO MAGNETIQUE
 ELEKTRO MAGNETISCHE KUPPLUNG
 EMBRAGUE ELECTROMAGNÉTICO



Skü	Note / Notes	Tipo / Type	Tensione nominale / Rated voltage
19448	10 daNm	Per pompe gruppo 1 e 2 / For Group 1 and 2 pumps	12 VDC
12625	10 daNm	Per pompe gruppo 1 e 2 / For Group 1 and 2 pumps	24 VDC
12626	14 daNm	Per pompe gruppo 1 e 2 / For Group 1 and 2 pumps	12 VDC
12627	14 daNm	Per pompe gruppo 1 e 2 / For Group 1 and 2 pumps	24 VDC

KIT ASSEMBLAGGIO PER POMPE TANDEM

ASSEMBLY KIT FOR TANDEM PUMPS

KIT DE MONTAGE POUR POMPES TANDEM

MONTAGESATZ FÜR TANDEMPUMPEN

KIT DE MONTAJE PARA BOMBAS TÁNDEM

Con poche e semplici operazioni possiamo realizzare una pompa doppia nelle seguenti configurazioni:
 With a few simple operations we can create a double pump in the following configurations:

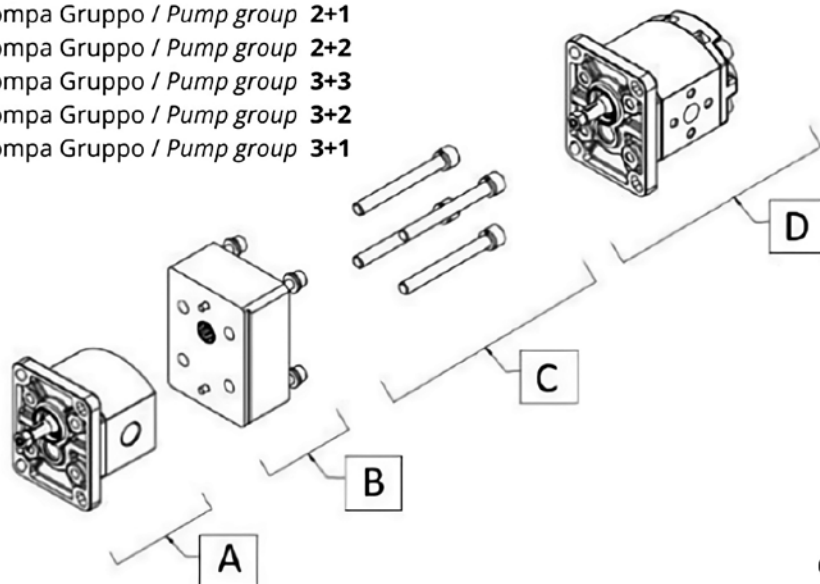
 Pompa Gruppo / Pump group **1+1**

 Pompa Gruppo / Pump group **2+1**

 Pompa Gruppo / Pump group **2+2**

 Pompa Gruppo / Pump group **3+3**

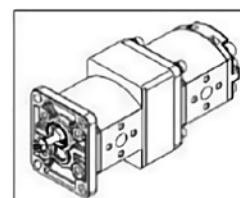
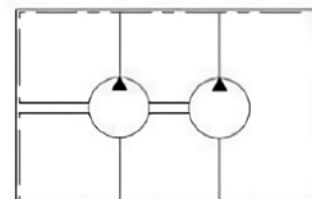
 Pompa Gruppo / Pump group **3+2**

 Pompa Gruppo / Pump group **3+1**

A = Pompa primaria / First Pump

B = Kit tandem standard / Standard tandem kit

C = Tiranti della Pompa primaria / Screws first pump

D = Pompa secondaria / Second pump

Aspetto - Appearance

Schema idraulico - Hydraulic diagram

Coppia di serraggio / Tightening Torque:

- Pompa Gruppo / Pumps group 1 = 30 Nm

- Pompa Gruppo / Pumps group 2 = 50 Nm

- Pompa Gruppo / Pumps group 3 = 60 Nm

Istruzioni di montaggio:

- 1) Smontare dalla pompa singola primaria il coperchio posteriore, svitando le 4 viti
- 2) Avvitare alla pompa primaria singola il kit tandem standard (fig. B) con le 4 viti precedentemente smontate dal coperchio
- 3) Inserire la pompa singola secondaria nel kit tandem standard. Avvitare la pompa singola secondaria tramite le viti presenti nel kit

Assembly instructions

- 1) Remove the rear cover from the first primary pump by unscrewing the screws
- 2) Screw the standard tandem kit (fig. B) to the first primary pump with 4 screws previously removed from the cover
- 3) Insert the single second pump into the standard tandem kit. Screw the single secondary pump using the screws present in the kit

Il Kit intermedio Tandem standard è la migliore soluzione per realizzare pompe in tandem a due stadi utilizzando le pompe singole fornite da AMA. / The standard tandem kit is the best solution for creating two-stage tandem pumps using pumps supplied by AMA.

Skü	Descrizione / Description	Note / Notes
99753	KIT ASSEMBLAGGIO GR.1+1 TANDEM STANDARD / ASSEMBLY KIT GR.1+1 FOR TANDEM PUMPS	Kit per pompe standard / Kit for standard pumps
99754	KIT ASSEMBLAGGIO GR.2+1 TANDEM STANDARD / ASSEMBLY KIT GR.2+1 FOR TANDEM PUMPS	Kit per pompe standard / Kit for standard pumps
99755	KIT ASSEMBLAGGIO GR.2+2 TANDEM STANDARD / ASSEMBLY KIT GR.2+2 FOR TANDEM PUMPS	Kit per pompe standard / Kit for standard pumps
99756	KIT ASSEMBLAGGIO GR.3+3 TANDEM STANDARD / ASSEMBLY KIT GR.3+3 FOR TANDEM PUMPS	Kit per pompe standard / Kit for standard pumps
99757	KIT ASSEMBLAGGIO GR.3+2 TANDEM STANDARD / ASSEMBLY KIT GR.3+2 FOR TANDEM PUMPS	Kit per pompe standard / Kit for standard pumps
99758	KIT ASSEMBLAGGIO GR.3+1 TANDEM STANDARD / ASSEMBLY KIT GR.3+1 FOR TANDEM PUMPS	Kit per pompe standard / Kit for standard pumps

POMPE INTERMEDIE GRUPPO 2 COMPATTE

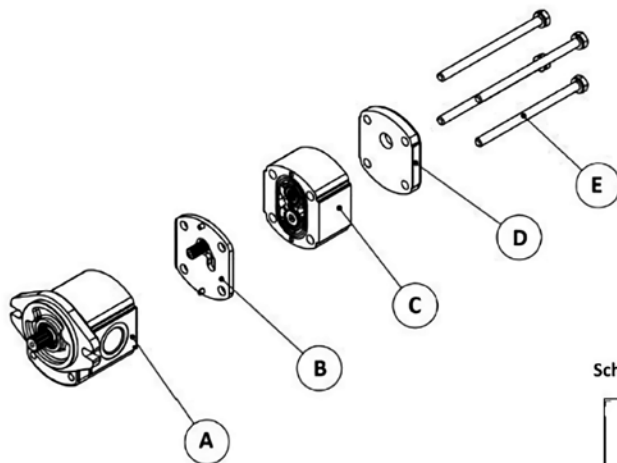
GROUP 2 COMPACT INTERMEDIATE PUMPS
 GROUPE 2 POMPES COMPACTES INTERMÉDIAIRES
 KOMPAKTE ZWISCHENPUMPEN DER GRUPPE 2
 GRUPO 2 BOMBAS COMPACTAS INTERMEDIAS



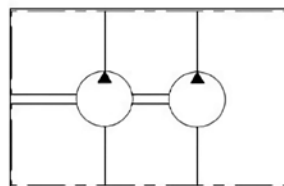
Skü	Descrizione / Description
99760	POMPA INTERMEDIA 4CC GR.2 / INTERMEDIATE PUMP GR.2 4CC
99761	POMPA INTERMEDIA 6CC GR.2 / INTERMEDIATE PUMP GR.2 6CC
99762	POMPA INTERMEDIA 8CC GR.2 / INTERMEDIATE PUMP GR.2 8CC
99763	POMPA INTERMEDIA 11CC GR.2 / INTERMEDIATE PUMP GR.2 11CC
99764	POMPA INTERMEDIA 14CC GR.2 / INTERMEDIATE PUMP GR.2 14CC
99765	POMPA INTERMEDIA 16CC GR.2 / INTERMEDIATE PUMP GR.2 16CC
99766	POMPA INTERMEDIA 19CC GR.2 / INTERMEDIATE PUMP GR.2 19CC
99767	POMPA INTERMEDIA 26CC GR.2 / INTERMEDIATE PUMP GR.2 26CC

KIT ASSEMBLAGGIO PER POMPE TANDEM

ASSEMBLY KIT FOR TANDEM PUMPS
 KIT DE MONTAGE POUR POMPES TANDEM
 MONTAGESATZ FÜR TANDEMPUMPEN
 KIT DE MONTAJE PARA BOMBAS TÁNDEM



Schema idraulico - Hydraulic diagram



- A = Pompa primaria / First Pump
- B = Kit tandem compatto / Compact tandem kit
- C = Pompa intermedia / Second stage
- D = Coperchio pompa / Rear of the pump
- E = Kit viti / Screws kit

Istruzioni di montaggio:

- 1) Smontare dalla pompa singola il coperchio posteriore, svitando le 4 viti
- 2) Inserire nella parte posteriore della pompa il kit tandem standard (fig.B)
- 3) Inserire la pompa intermedia (fig.C)
- 4) Rimontare il coperchio ed avvitare le 4 viti con una coppia di 50 Nm

Assembly instructions

- 1) Remove the rear cover from the single pump by unscrewing the 4 screws
- 2) Insert the compact tandem kit into the rear part of the pump (fig.B)
- 3) Insert the intermediate pump (fig.C)
- 4) Refit the cover and the tighten the 4 screws with a tightening torque of 50 Nm

Il Kit intermedio Tandem standard è la migliore soluzione per realizzare pompe in tandem a due stadi utilizzando le pompe singole fornite da AMA. / The standard tandem kit is the best solution for creating two-stage tandem pumps using pumps supplied by AMA.

Skü	Descrizione / Description	Note / Notes
99759	KIT ASSEMBLAGGIO 2XP+2XP TK (COMPATTO) / COMPACT ASSEMBLY KIT GR.2XP+2XP FOR TANDEM PUMPS	Kit Compatto per pompe gruppo 2 / Compact kit for pumps group 2

KIT VITI PER POMPE GR.2 TANDEM COMPATTE

SCREW KIT FOR COMPACTTANDEM PUMPS GR.2

KIT DE VIS POUR POMPES TANDEM COMPACTES GR.2

SCHRAUBENSATZ FÜR KOMPAKTE TANDEMPUMPEN GR.2

KIT DE TORNILLOS PARA BOMBAS TÁNDEM COMPACTAS GR.2



Skü	Descrizione / Description	Note / Notes
99768	/VITI 10.9 T.E.UNI5737 L.140 + GROWER	VITI 10.9 /SCREW 10.9
99769	/VITI 10.9 T.E.UNI5737 L.150 + GROWER + ROND.	VITI 10.9 /SCREW 10.9
99770	/VITI 10.9 T.E.UNI5737 L.150 + GROWER	VITI 10.9 /SCREW 10.9
99771	/VITI 10.9 T.E.UNI5737 L.160 + GROWER	VITI 10.9 /SCREW 10.9
99772	/VITI 10.9 T.E.UNI5737 L.160 + GROWER + ROND.	VITI 10.9 /SCREW 10.9
99773	/VITI 10.9 T.E.UNI5737 L.170 + GROWER	VITI 10.9 /SCREW 10.9
99774	/VITI 10.9 T.E.UNI5737 L.170 + GROWER + ROND.	VITI 10.9 /SCREW 10.9
99775	/VITI 10.9 T.E.UNI5737 L.180 + GROWER	VITI 10.9 /SCREW 10.9
99776	/VITI 10.9 T.E.UNI5737 L.180 + GROWER + ROND.	VITI 10.9 /SCREW 10.9
99777	/VITI 10.9 T.E.UNI5737 L.190 + GROWER	VITI 10.9 /SCREW 10.9
99778	/VITI 10.9 T.E.UNI5737 L.190 + GROWER + ROND.	VITI 10.9 /SCREW 10.9
99779	/VITI 10.9 T.E.UNI5737 L.200 + GROWER + ROND.	VITI 10.9 /SCREW 10.9
99780	/VITI 10.9 T.E.UNI5737 L.210 + GROWER + ROND.	VITI 10.9 /SCREW 10.9
99781	/VITI 10.9 T.E.UNI5737 L.220 + GROWER + ROND.	VITI 10.9 /SCREW 10.9

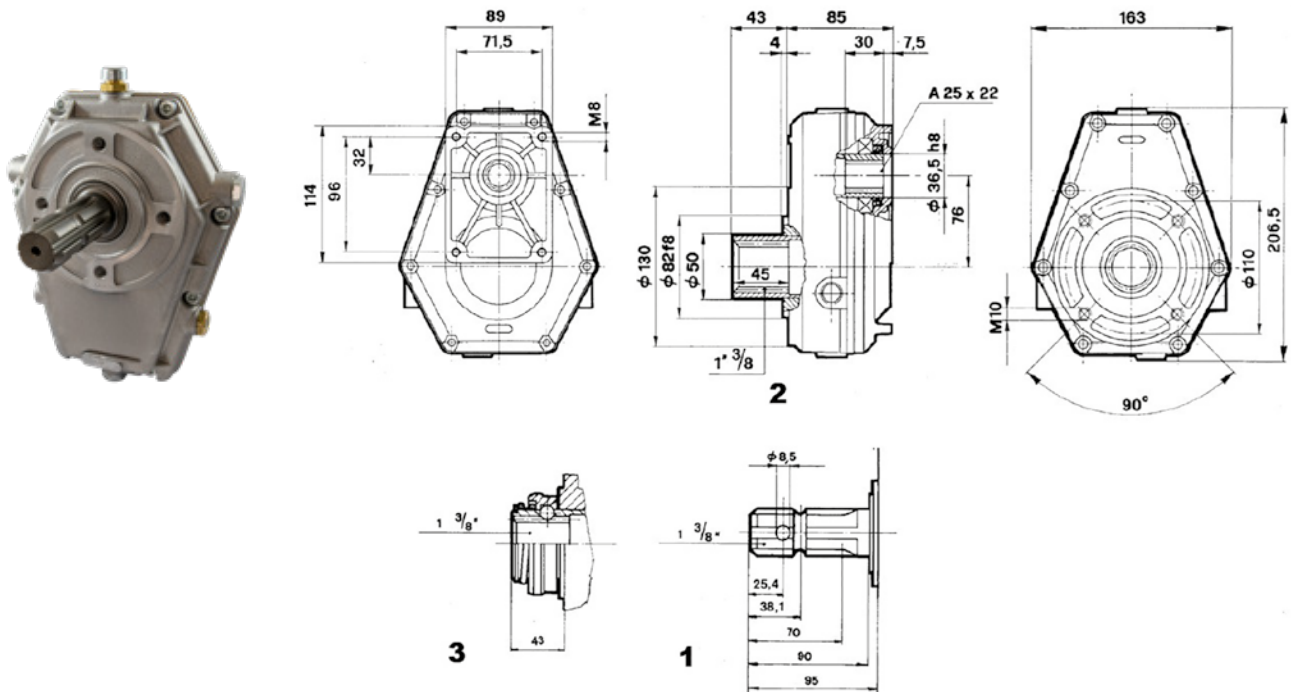
MOLTIPLICATORI PER POMPE IDRAULICHE GRUPPO 2

PUMPS OVERDRIVE GR. 2

MULTIPLICATEURS POUR POMPES HYDRAULIQUES DU GROUPE 2

GETRIEBE HYDR. PUMPEN GR.2

MULTIPLICADORES PARA POMPE HIDRAULICO GRUPPO 2



Temperatura di esercizio -20°/+120° C. Rotazione destra massima: 3000 giri/1'. / Operating temperature -20°/+120° C. DIN. Maximum right-hand rotation: 3000 rpm/1'.

SKU	Modello / Model	Rapporto / Ratio	Temperatura di esercizio / Operating temperature	Note / Notes	Lubrificazione / Lubrication
16825	1" 3/8 Maschio / Male 1"3/8"	1:2	-20° / +120° C	Ingresso 540 g/min. - Uscita 1080 g/min. / Inlet 540 rpm - Outlet 1080 rpm	SAE 90
16826	1" 3/8 Femmina / Female 1"3/8"	1:2	-20° / +120° C	Ingresso 540 g/min. - Uscita 1080 g/min. / Inlet 540 rpm - Outlet 1080 rpm	SAE 90
16827	1" 3/8 Femmina I.R. / Female quick coupling 1"3/8"	1:2	-20° / +120° C	Ingresso 540 g/min. - Uscita 1080 g/min. / Inlet 540 rpm - Outlet 1080 rpm	SAE 90
17246	1" 3/8 Maschio / Male 1"3/8"	1:3	-20° / +120° C	Ingresso 540 g/min. - Uscita 1620 g/min. / Inlet 540 rpm - Outlet 1620 rpm	SAE 90
17249	1" 3/8 Femmina / Female 1"3/8"	1:3	-20° / +120° C	Ingresso 540 g/min. - Uscita 1620 g/min. / Inlet 540 rpm - Outlet 1620 rpm	SAE 90
61245	1" 3/8 Femmina I.R. / Female quick coupling 1"3/8"	1:3	-20° / +120° C	Ingresso 540 g/min. - Uscita 1620 g/min. / Inlet 540 rpm - Outlet 1620 rpm	SAE 90
17247	1" 3/8 Maschio / Male 1"3/8"	1:3,5	-20° / +120° C	Ingresso 540 g/min. - Uscita 1890 g/min. / Inlet 540 rpm - Outlet 1890 rpm	SAE 90
17250	1" 3/8 Femmina / Female 1"3/8"	1:3,5	-20° / +120° C	Ingresso 540 g/min. - Uscita 1890 g/min. / Inlet 540 rpm - Outlet 1890 rpm	SAE 90
61246	1" 3/8 Femmina I.R. / Female quick coupling 1"3/8"	1:3,5	-20° / +120° C	Ingresso 540 g/min. - Uscita 1890 g/min. / Inlet 540 rpm - Outlet 1890 rpm	SAE 90
17248	1" 3/8 Maschio / Male 1"3/8"	1:3,8	-20° / +120° C	Ingresso 540 g/min. - Uscita 2052 g/min. / Inlet 540 rpm - Outlet 2052 rpm	SAE 90
17251	1" 3/8 Femmina / Female 1"3/8"	1:3,8	-20° / +120° C	Ingresso 540 g/min. - Uscita 2052 g/min. / Inlet 540 rpm - Outlet 2052 rpm	SAE 90
61247	1" 3/8 Femmina I.R. / Female quick coupling 1"3/8"	1:3,8	-20° / +120° C	Ingresso 540 g/min. - Uscita 2052 g/min. / Inlet 540 rpm - Outlet 2052 rpm	SAE 90

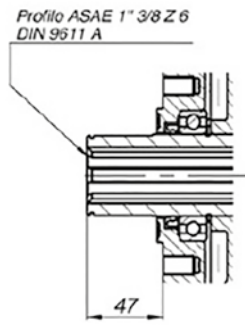
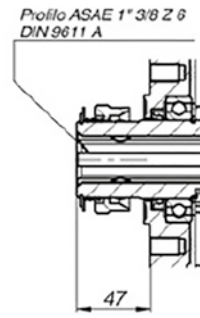
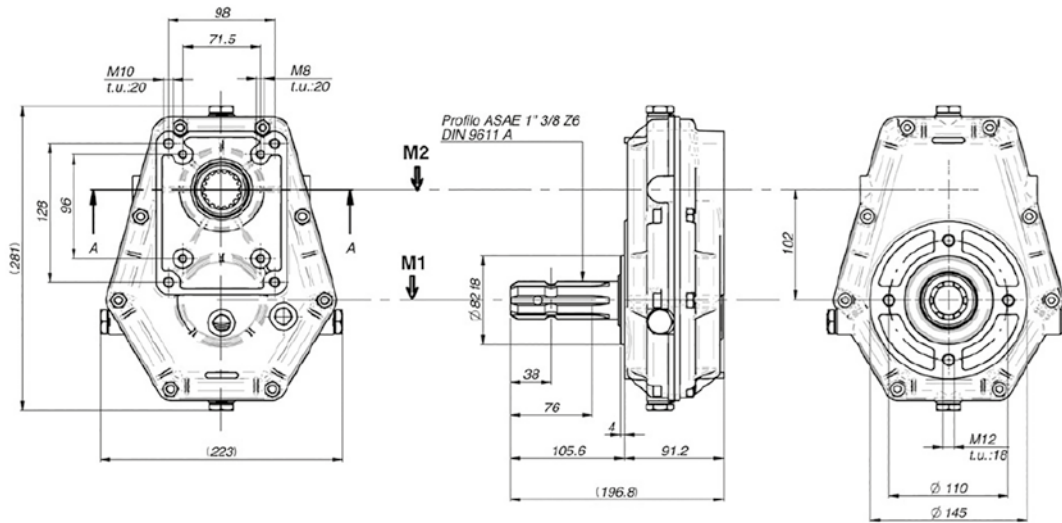
MOLTIPLICATORI PER POMPE IDRAULICHE GRUPPO 3

PUMPS OVERDRIVE GROUP 3

MULTIPLICATEURS POUR POMPES HYDRAULIQUES DU GROUPE 3

GETRIEBE HYDR. PUMPEN GR. 3

MULTIPLICADORES PARA BOMBA HIDRÁULICA GRUPO 3


1

2

3

1

Temperatura di esercizio -20° / +120° C. Olio SAE90. Rotazione destra massima 3000 giri/1'. / Operating temperature -20° / +120° C. Oil SAE90. Maximum right-hand rotation 3000 rpm/1'.

Skù	Pos.	Modello / Model	Rapporto / Ratio	Temperatura di esercizio / Operating temperature	Note / Notes	Lubrificazione / Lubrication
16828	1 / 1	1" 3/8 Maschio / Male 1"3/8"	1:2	-20° / +120° C	Ingresso 540 g/min. - Uscita 1080 g/min. / Inlet 540 rpm - Outlet 1080 rpm	SAE 90
16829	1 / 2	1" 3/8 Femmina / Female 1"3/8"	1:2	-20° / +120° C	Ingresso 540 g/min. - Uscita 1080 g/min. / Inlet 540 rpm - Outlet 1080 rpm	SAE 90
04639	1 / 1	1" 3/8 Maschio / Male 1"3/8"	1:3	-20° / +120° C	Ingresso 540 g/min. - Uscita 1620 g/min. / Inlet 540 rpm - Outlet 1620 rpm	SAE 90
04640	1 / 2	1" 3/8 Femmina / Female 1"3/8"	1:3	-20° / +120° C	Ingresso 540 g/min. - Uscita 1620 g/min. / Inlet 540 rpm - Outlet 1620 rpm	SAE 90
12477	1 / 3	1" 3/8 Femmina I.R. / Female quick coupling 1"3/8"	1:3	-20° / +120° C	Ingresso 540 g/min. - Uscita 1620 g/min. / Inlet 540 rpm - Outlet 1620 rpm	SAE 90
04641	1 / 1	1" 3/8 Maschio / Male 1"3/8"	1:3,5	-20° / +120° C	Ingresso 540 g/min. - Uscita 1890 g/min. / Inlet 540 rpm - Outlet 1890 rpm	SAE 90
04642	1 / 2	1" 3/8 Femmina / Female 1"3/8"	1:3,5	-20° / +120° C	Ingresso 540 g/min. - Uscita 1890 g/min. / Inlet 540 rpm - Outlet 1890 rpm	SAE 90
12478	1 / 1	1" 3/8 Femmina I.R. / Female quick coupling 1"3/8"	1:3,5	-20° / +120° C	Ingresso 540 g/min. - Uscita 1890 g/min. / Inlet 540 rpm - Outlet 1890 rpm	SAE 90
04643	1 / 1	1" 3/8 Maschio / Male 1"3/8"	1:3,8	-20° / +120° C	Ingresso 540 g/min. - Uscita 2052 g/min. / Inlet 540 rpm - Outlet 2052 rpm	SAE 90
04667	1 / 2	1" 3/8 Femmina / Female 1"3/8"	1:3,8	-20° / +120° C	Ingresso 540 g/min. - Uscita 2052 g/min. / Inlet 540 rpm - Outlet 2052 rpm	SAE 90
12479	1 / 3	1" 3/8 Femmina I.R. / Female quick coupling 1"3/8"	1:3,8	-20° / +120° C	Ingresso 540 g/min. - Uscita 2052 g/min. / Inlet 540 rpm - Outlet 2052 rpm	SAE 90

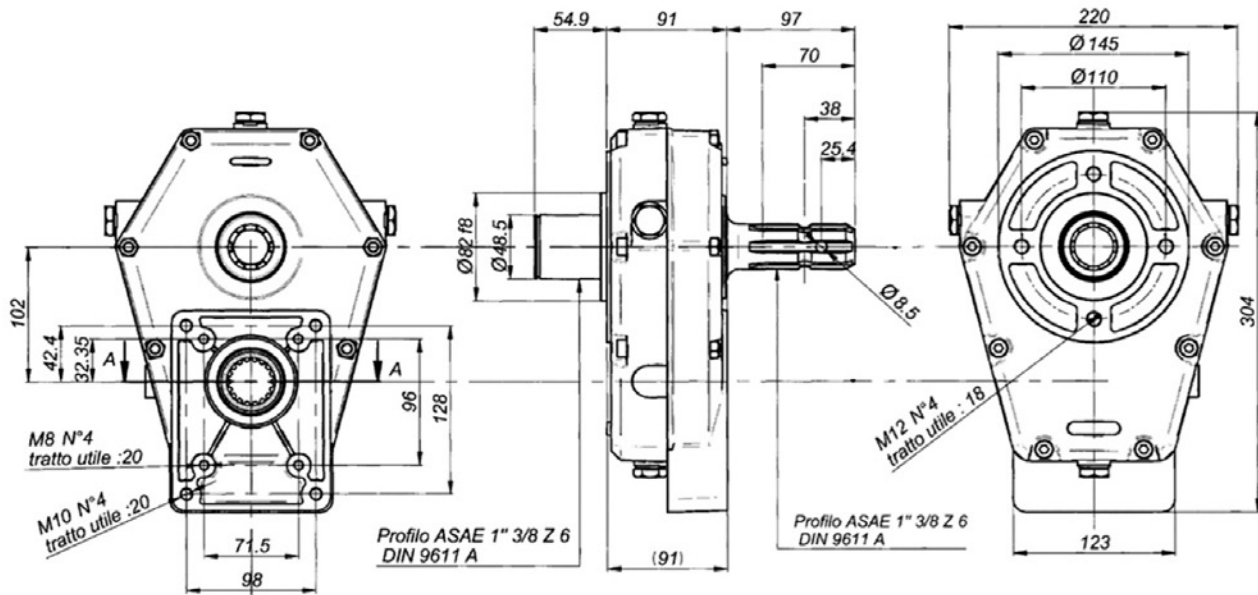
MOLTIPLICATORE PER POMPE GR.2 E GR.3 CON PRESA PER ALBERO CARDANICO

OVERDRIVE FOR PUMPS GROUP 2 AND 3 WITH P.T.O. FOR DRIVE SHAFTS

MULTIPLICATEUR POUR POMPES DU GROUP 2 ET 3 AVEC PRISE DE FORCE POUR TRANSMISSION A CARDAN

GETRIEBE FÜR PUMPEN 2-3 GRUPPE MIT ZAPFWELLE FÜR GELENKWELLE GR. 2-3

MULTIPLICADORES PARA BOMBA GR.2 Y GR.3 CON TOMA DE CARDAN



Skü	Modello / Model	Rapporto / Ratio	Note / Notes	Lubrificazione / Lubrication
08025	1" 3/8 Maschio e Femmina / Male & Female 1"3/8"	1:3	Ingresso 540 g/min. - Uscita 1620 g/min. / Inlet 540 rpm - Outlet 1620 rpm	SAE 90

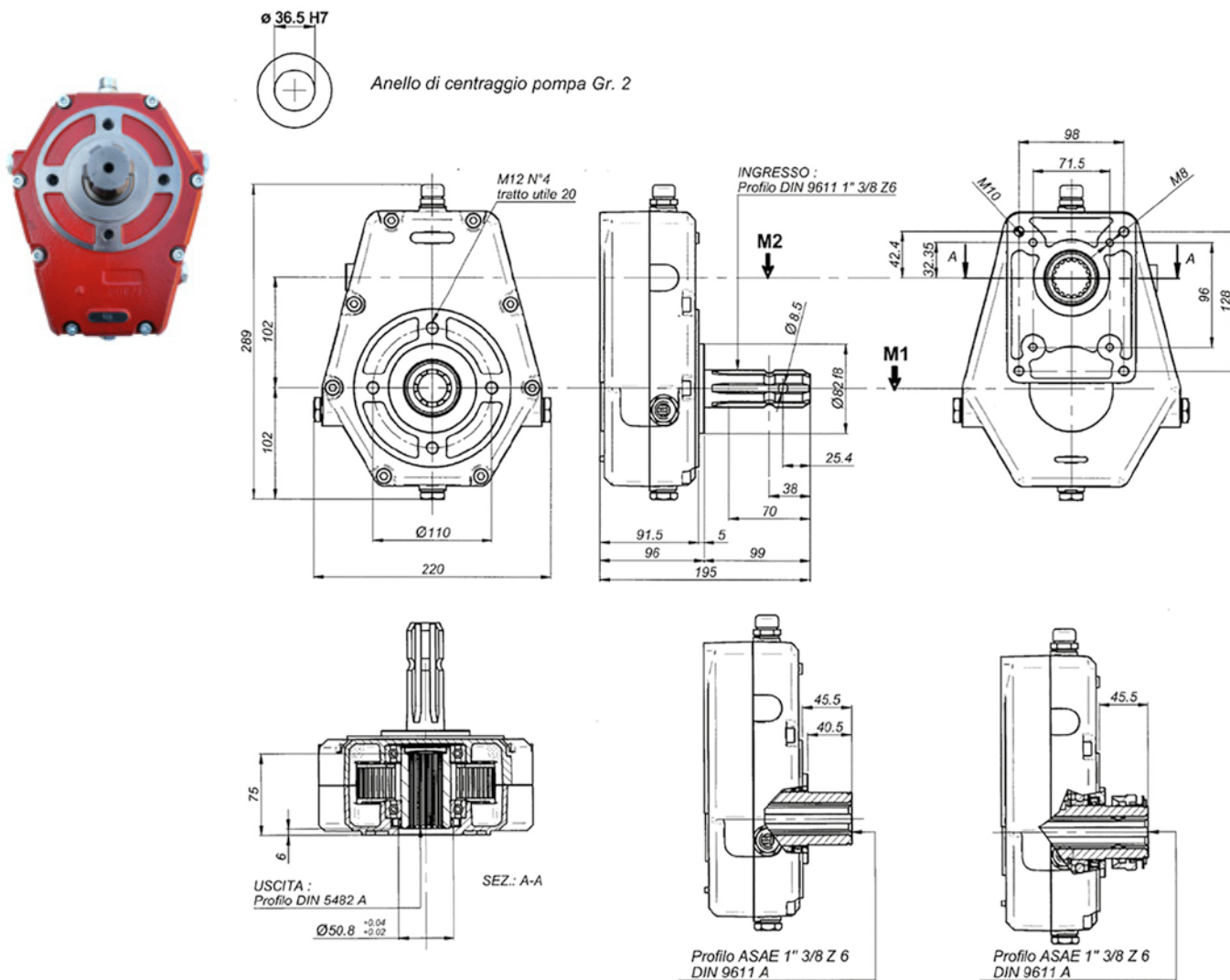
MOLTIPLICATORI PER POMPE IDRAULICHE GRUPPO 3 IN GHISA

CAST IRON PUMPS OVERDRIVE GROUP 3

MULTIPLICATEURS POUR POMPES HYDRAULIQUES DU GROUPE 3 EN FONTE

GETRIEBE HYDR. PUMPEN GR. 3 GUSSEISEN

MULTIPLICADORES PARA BOMBA HIDRAULICA GRUPO 3 IN HIERRO FONDIDO

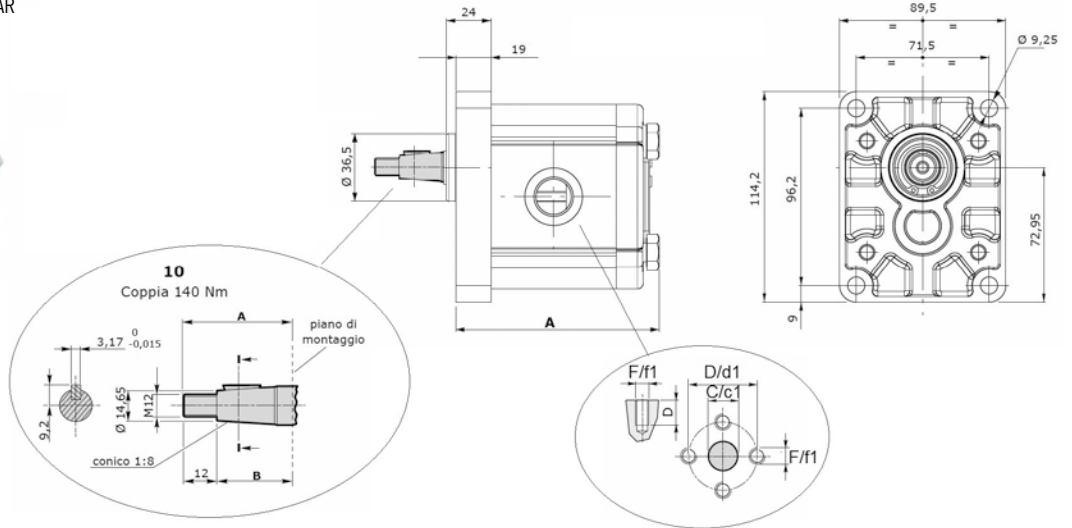

Livello max olio: it 0,520

Temperatura di esercizio -20° / +120° C. Olio SAE90. Rotazione destra massima 3000 giri/1'. / Operating temperature -20° / +120° C. Oil SAE90. Maximum right-hand rotation 3000 rpm/1'.

Skü	Modello / Model	Rapporto / Ratio	Note / Notes	Lubrificazione / Lubrication	Temperatura di esercizio / Operating temperature
96320	1" 3/8 Maschio / Male 1"3/8"	1:3	Ingresso 540 g/min. - Uscita 1620 g/min. / Inlet 540 rpm - Outlet 1620 rpm	SAE 90	-20° / +120° C
96323	1" 3/8 Femmina / Female 1"3/8"	1:3	Ingresso 540 g/min. - Uscita 1620 g/min. / inlet 540 rpm - outlet 1620 rpm	SAE 90	-20° / +120° C
96326	1" 3/8 Femmina I.R. / Female quick coupling 1"3/8"	1:3	Ingresso 540 g/min. - Uscita 1620 g/min. / Inlet 540 rpm - Outlet 1620 rpm	SAE 90	-20° / +120° C
96321	1" 3/8 Maschio / Male 1"3/8"	1:3,5	Ingresso 540 g/min. - Uscita 1890 g/min. / Inlet 540 rpm - Outlet 1890 rpm	SAE 90	-20° / +120° C
96324	1" 3/8 Femmina / Female 1"3/8"	1:3,5	Ingresso 540 g/min. - Uscita 1890 g/min. / Inlet 540 rpm - Outlet 1890 rpm	SAE 90	-20° / +120° C
96327	1" 3/8 Femmina I.R. / Female quick coupling 1"3/8"	1:3,5	Ingresso 540 g/min. - Uscita 1890 g/min. / Inlet 540 rpm - Outlet 1890 rpm	SAE 90	-20° / +120° C
96322	1" 3/8 Maschio / Male 1"3/8"	1:3,8	Ingresso 540 g/min. - Uscita 2052 g/min. / Inlet 540 rpm - Outlet 2052 rpm	SAE 90	-20° / +120° C
96325	1" 3/8 Femmina / Female 1"3/8"	1:3,8	Ingresso 540 g/min. - Uscita 2052 g/min. / Inlet 540 rpm - Outlet 2052 rpm	SAE 90	-20° / +120° C
96328	1" 3/8 Femmina I.R. / Female quick coupling 1"3/8"	1:3,8	Ingresso 540 g/min. - Uscita 2052 g/min. / Inlet 540 rpm - Outlet 2052 rpm	SAE 90	-20° / +120° C

MOTORI AD INGRANAGGI BIDIREZIONALI GRUPPO 2

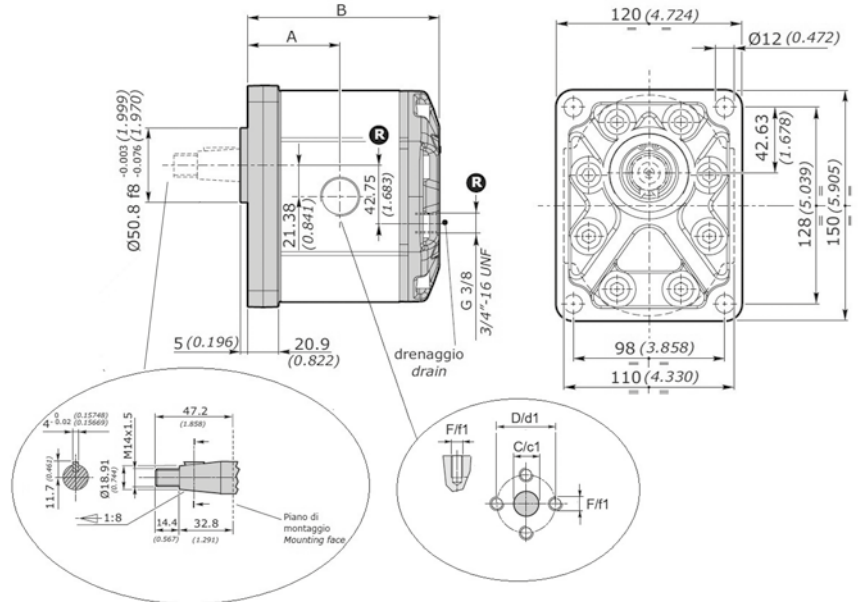
GEAR MOTOR GROUP 2 REVERSIBLE
 MOTEUR A ENGRANAGES GR.2
 ZAHNRADMOTOREN GR.2 UMKEHRBAR
 MOTOR CON ENGRANAJE GR.2



Skü	Cilindrata / Displacement	Giri al minuto / Revolutions per minute	Pressione massima / Maximum pressure	A	B	C	C1	D	D1
97676	8,50 cm ³	3500 rpm	250 Bar	48,10 mm	100,50 mm	13 mm	13 mm	30 mm	30
97677	11 cm ³	3500 rpm	250 Bar	50,20 mm	104,60 mm	19 mm	13 mm	40 mm	30
97678	14 cm ³	3500 rpm	250 Bar	52,70 mm	109,60 mm	19 mm	13 mm	40 mm	30
97679	16,50 cm ³	3500 rpm	250 Bar	54,80 mm	113,80 mm	19 mm	13 mm	40 mm	30
97680	19,50 cm ³	3300 rpm	250 Bar	57,30 mm	118,80 mm	19 mm	13 mm	40 mm	30
97681	22,50 cm ³	2800 rpm	250 Bar	59,80 mm	123,80 mm	19 mm	13 mm	40 mm	30

MOTORI AD INGRANAGGI BIDIREZIONALI GRUPPO 3

GEAR MOTOR GROUP 3 REVERSIBLE
 MOTEURS A ENGRENAGES BIDIRECTIONNELS GROUPE 3
 BIDIREKTIONALE ZAHNRADMOTOREN GRUPPE 3
 MOTORES DE ENGRANAJES BIDIRECCIONALES GRUPO 3



R Solo per motori reversibili - Only for reversible motors

Skü	Cilindrata / Displacement	Giri al minuto / Revolutions per minute	Pressione massima / Maximum pressure	Note / Notes	A	B	C	C1	D	D1
99746	30,20 cm ³	3300 rpm	240 Bar	Rotazione reversibile / Reversible rotation	66.9 mm	137.3 mm	27	19	51	40
99747	33,80 cm ³	3300 rpm	240 Bar	Rotazione reversibile / Reversible rotation	68.4 mm	140.3 mm	27	19	51	40
99748	37,50 cm ³	3300 rpm	230 Bar	Rotazione reversibile / Reversible rotation	69.9 mm	143.3 mm	27	19	51	40
99749	44,60 cm ³	3000 rpm	220 Bar	Rotazione reversibile / Reversible rotation	72.9 mm	149.3 mm	27	19	51	40
99750	53 cm ³	3000 rpm	210 Bar	Rotazione reversibile / Reversible rotation	76.4 mm	156.3 mm	27	19	51	40
99751	62,70 cm ³	2500 rpm	190 Bar	Rotazione reversibile / Reversible rotation	80.4 mm	164.3 mm	27	19	51	40
99752	70,50 cm ³	2500 rpm	180 Bar	Rotazione reversibile / Reversible rotation	86.9 mm	170.8 mm	27	19	51	40

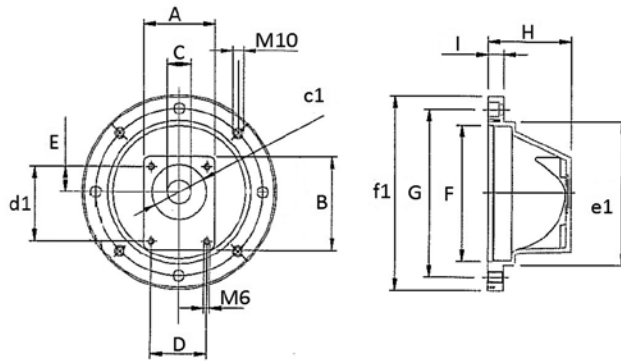
LANTERNA PER MOTORE ELETTRICO GRANDEZZA 80-90

FLANGE FOR ELECTRIC MOTOR FRAME 80-90

LANterne POUR MOTEUR ÉLECTRIQUE TAILLE 80-90

PUMPENTRÄGER FÜR EL. MOTOR BAUGRÖSSE 80-90

CAMPANA PARA MOTOR ELECTRICO TAMANO 80-90



Skü	Potenza nominale / Rated power	Note / Notes	A	B	C	C1	D	D1	E	E1	F	F1	G	H	Prodotti compatibili Ama / Ama compatible products
09215	0,55 - 1,5 KW	Per pompa gruppo 1 ART.09216 / Group 2 pump ART.09216	90 mm	120 mm	25,4 mm	67,5 mm	52 mm	72 mm	26,2 mm	135 mm	130 mm	200 mm	165 mm	95 mm	09216

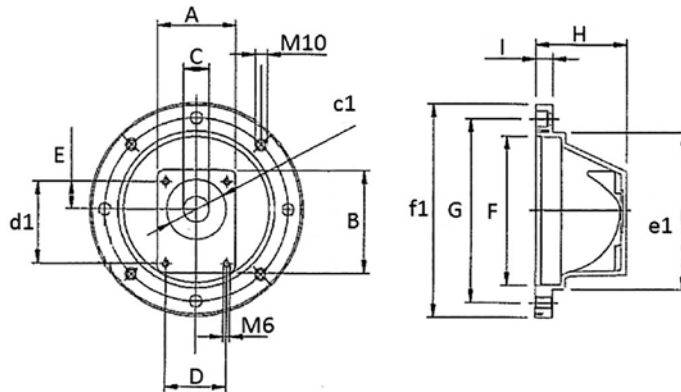
LANTERNA PER MOTORE ELETTRICO GRANDEZZA 100 - 112 - 132

FLANGE FOR ELECTRIC MOTOR FRAME 100-112 - 132

LANterne POUR MOTEUR ÉLECTRIQUE TAILLE 100 - 112 - 132

PUMPENTRÄGER FÜR EL. MOTOR BAUGRÖSSE 100-112 - 132

CAMPANA PARA MOTOR ELECTRICO TAMANO 100-112 - 132



Skü	A	B	C	C1	D	D1	E	E1	F	F1	G	H	I	Potenza nominale / Rated power	Note / Notes	Prodotti compatibili Ama / Ama compatible products
02512	92 mm	121 mm	25,4 mm	67,5 mm	52 mm	72 mm	26,2 mm	184 mm	180 mm	250 mm	215 mm	106 mm	20	2,2 - 4 KW	Per pompa gruppo 1 ART.02489 / Group 1 pump ART.02489	02489
02498	92 mm	121 mm	36,5 mm	67,5 mm	71,5 mm	96	32,5 mm	184 mm	180 mm	250 mm	215 mm	106 mm	21	2,2 - 4 KW	Per pompa gruppo 2 ART.02492 / Group 2 pump ART.02492	02492
17528	120 mm	153 mm	36,5 mm		71,5 mm	96	32,5 mm	234 mm	230 mm	300 mm	265 mm	130 mm	21	5,5 - 9 KW	per pompa gruppo 2 ART.17526 / Group 2 pump ART.17526	17526
17527	120 mm	153 mm	50,8 mm		98,5 mm	128	42 mm	234 mm	230 mm	300 mm	265 mm	130 mm	95	5,5 - 9 KW	per pompa gruppo 3 ART.17524 / Group 3 pump ART.17524	17524

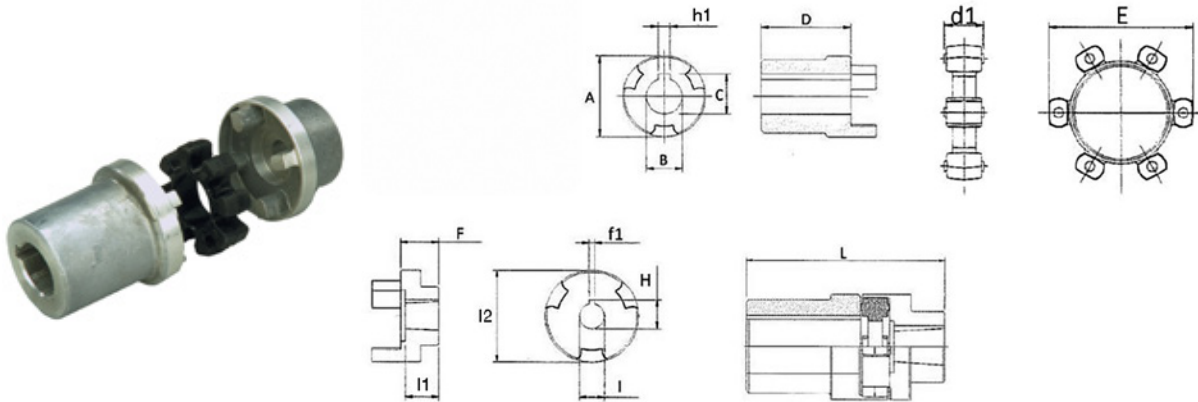
GIUNTI ELASTICI PER POMPE AD INGRANAGGI E MOTORI ELETTRICI NORMALIZZATI UNEL/IEC

FLEXIBLE COUPLINGS FOR GEAR PUMP AND EL. MOTOR ACCORDING TO UNEL/IEC NORM

ACCOUPL. ÉLAS. POUR POMPES À ENGRÉNAGES ET MOTEURS ÉLECTRIQUES SELON NORMES UNEL/IEC

DREHELASTISCHE KUPPLUNGEN FÜR ZAHNRADPUMPEN UND E. MOTOREN NACH UNEL/IEC NORMEN

ACOPLAMENTO PARA BOMBA MECANIZADO CON JUNTA ELASTICA



Skü	Tipo / Type	A	B	C	D	D1	E	F	F1	H	H1	I	L	L1	L2
09216	Gruppo 1	45 mm	24 mm	27 mm	50 mm	16 mm	45 mm	23,3 mm	2,4 mm	10,5 mm	8 mm	9,7 mm	89,3 mm	14,8 mm	45 mm
02492	Gruppo 2	55 mm	28 mm	31,3 mm	60 mm	18 mm	55 mm	21,5 mm	3,2 mm	18,5 mm	8 mm	17,36	99,5 mm	22,5 mm	55 mm
02489	Gruppo 1	55 mm	28 mm	31,3 mm	60 mm	18 mm	55 mm	21,5 mm	2,4 mm	10,5 mm	8 mm	17,36	99,5 mm	14,5 mm	55 mm
17526	Gruppo 2	74 mm	38 mm	41,3 mm	80 mm	20 mm	74 mm	22 mm	3,2 mm	18,5 mm	10 mm	17,36 mm	122 mm	22 mm	74 mm
17524	Gruppo 3	74 mm	38 mm	41,4 mm	80 mm	20 mm	74 mm	23,5 mm	4 mm	23,6 mm	10 mm	22,2	123,5 mm	28 mm	74 mm

INSERTO ELASTICO

FLEXIBLE INSERT

ELEMENT ELASTIQUE

ELASTISCHES DRUCKELEMENT

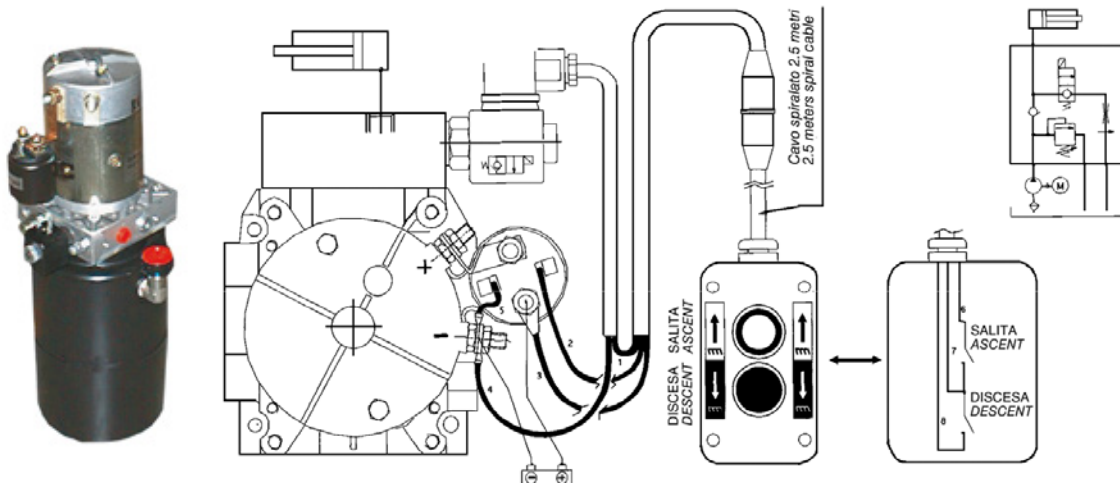
JUNTA ELÁSTICA



Skü	Prodotti compatibili Ama / Ama compatible products
02502	09216
02500	02489,02492,09216
37213	17524,17526

MINICENTRALINA

POWER PACK UNIT
 MINIGROUPE D'ALIMENTATION
 HYDRO-AGGREGAT
 MINICENTRAL ALIMENTACION



Motore CC 12V/1600W + relè
 Serbatoio 5 lt
 Pompa 3,2 cm³/g
 Valvola elettrica 12VDC normalmente chiusa

Motor engine DC 12V/1600W
 Tank 5lt
 Pump 3,2 cm³/rpm
 Electric valve 12VDC normally closed

Sku

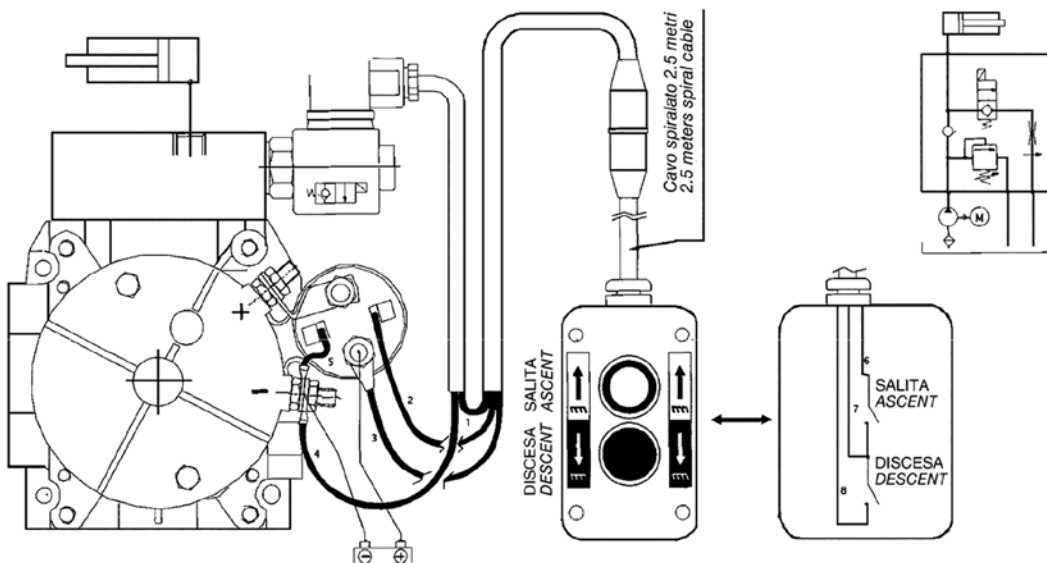
Titolo prodotto / Product title

17081

MINICENTRALINA IN CORRENTE CONTINUA / DIRECT CORRENT MINI POWER PACK

PULSANTIERA PER MINICENTRALINA IN CORRENTE CONTINUA

PUSH BOTTON FOR MINI POWERPACK
 TABLEAUX POUR GROUPE D'ALIMENTATION
 KABEL FERNSTEUERUNG FUER HYDRO-AGGREGAT
 PULSADOR PARA CENTRAL D'ALIMENTACION



Sku

Descrizione / Description

75874

PULSANTIERA X 17081 / PUSH BUTTON KIT FOR 17081

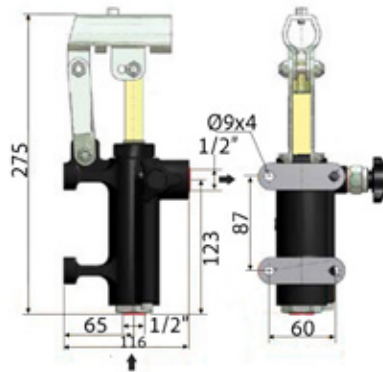
POMPA A MANO A SEMPLICE EFFETTO CON RUBINETTO DI DISCESA INCORPORATO CILINDRATA 50 CM3

SINGLE-ACTING HAND PUMP WITH INTEGRATED DESCENT VALVE, 50 CM3 DISPLACEMENT

POMPE À MAIN À SIMPLE EFFET AVEC ROBINET DE DESCENTE INCORPORÉ CYLINDRÉE 50 CM3

HANDPUMPE MIT EINFACHEM EFFEKT MIT INTEGRIERTEM ABFLUSSVENTIL HUBRAUM 50 CM³

BOMBA MANUAL DE SIMPLE EFECTO CON GRIFO DE DESCENSO INCORPORADO CILINDRADA 50 CM3



Skü	Cilindrata / Displacement	Pressione massima / Maximum pressure
01182	43,80 cm ³	280 Bar

POMPA A MANO 25 CC SEMPLICE EFFETTO CON VOLANTINO DI DISCESA COMPLETA DI SERBATOIO

HAND PUMP 25 CC SINGLE ACTING WITH LOWERING TAP, WITH TANK

POMPE A MAIN 25 CC SIMPLE EFFET AVEC VOLANT DE CHUTE AVEC RESERVOIR

HANDPUMPE 25 CC EINFACHWIRKEND MIT RUCKFLUSSHAHN, MITTANK.

BOMBA MANO SIMPLE EFECTO CON RULETA DE REGULACIÓN Y DEPÓSITO



Skü	Cilindrata / Displacement	Pressione massima / Maximum pressure	Capacità / Capacity	Tipo / Type
03897	25 cm ³	350 Bar	3 l	Semplice Effetto / Single acting
04921	25 cm ³	350 Bar	5 l	Semplice Effetto / Single acting
04922	25 cm ³	350 Bar	7 l	Semplice Effetto / Single acting

POMPA A MANO 25 CC DOPPIO EFFETTO CON RUBINETTO DI INVERSIONE COMPLETA DI SERBATOIO.

HAND PUMP 25 CC DOUBLE ACTING WITH REVOLVER TAP, WITH TANK.

POMPE A MAIN 25 CC DOUBLE EFFET AVEC ROBINET D'INVERSION COMPLETE DE RESERVOIR.

HANDPUMPE 25 CC DOPPELWIRKEND MIT UMKEHRHAHN, MITTANK.

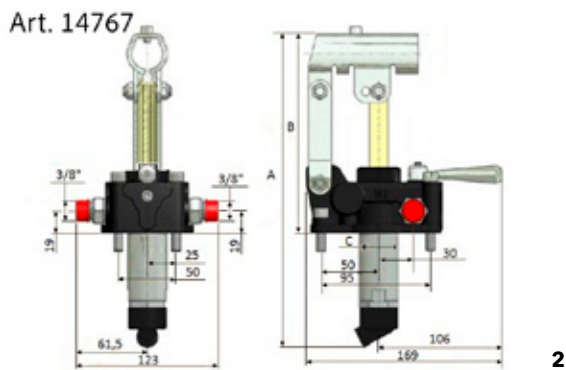
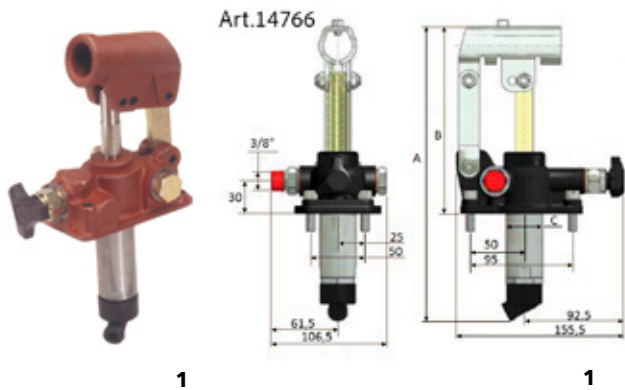
BOMBA DE MANO 25 CC DOBLE EFECTO CON PALANCA DE INVERSIÓN Y DEPÓSITO



Skü	Cilindrata / Displacement	Pressione massima / Maximum pressure	Capacità / Capacity	Tipo / Type
04923	25 cm ³	350 Bar	3 l	Doppio Effetto / Double acting
04924	25 cm ³	350 Bar	5 l	Doppio Effetto / Double acting
04925	25 cm ³	350 Bar	7 l	Doppio Effetto / Double acting

POMPA A MANO 25 CC SENZA SERBATOIO

HAND PUMP 25 CC WITHOUT TANKS
 POMPE A MAIN 25 CC SANS RESERVOIR
 HANDPUMPE 25 CC OHVE TANK.
 BOMBA MANO 25 CC SIN DEPOSITO



Sku	Pos.	Cilindrata / Displacement	Pressione massima / Maximum pressure	A	B	C	Tipo / Type	Note / Notes
14766	1 / 1	25 cm ³	350 Bar	273 mm	172 mm	34 mm	Semplice effetto / Single acting	Senza serbatoio / Without tank
14767	1 / 2	25 cm ³	350 Bar	273 mm	172 mm	34 mm	Doppio effetto / Double acting	Senza serbatoio / Without tank

SERBATOIO PER POMPA A MANO

RESERVOIR POUR POMPES A MAIN
 TANK FOR HAND PUMPS
 TANK FUER HANDPUMPEN
 DEPOSITO PARA BOMBAS DE MANO



Sku	Pos.	Capacità / Capacity	Prodotti compatibili Ama / Ama compatible products
25998	1	3 l	14766,14767
19403	1	5 l	14766,14767

LEVA PER POMPA A MANO

LEVER FOR HAND PUMP
 LEVIER POUR POMPE A MAIN
 HEBEL FÜR HAND PUMPE
 PALANCA PARA BOMBA DE MANO



Sku	Lunghezza / Length
12088	650 mm

KIT GUARNIZIONE PER POMPE A MANO DA 25 CC.

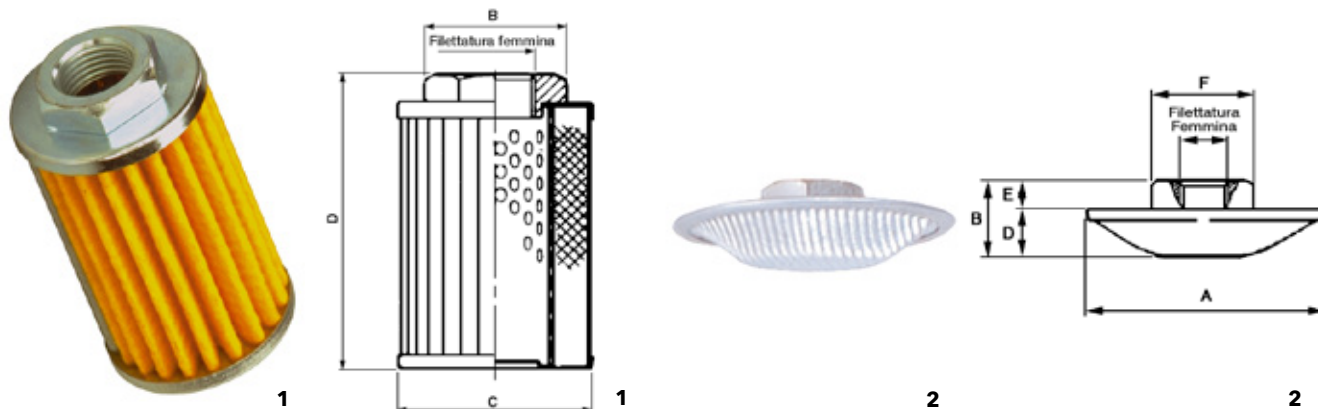
GASKET KIT FOR HAND PUMP 25 CC.
 KIT JOINT POUR POMPE A MAIN 25 CC.
 DICHTUNGSSATZ FÜR HANDPUMPE 25 CC.
 KIT JUNTAS PARA BOMBA MANO 25 CC.



Sku
16611

FILTRI OLEODINAMICI IN ASPIRAZIONE CON ATTACCO FILETTATO

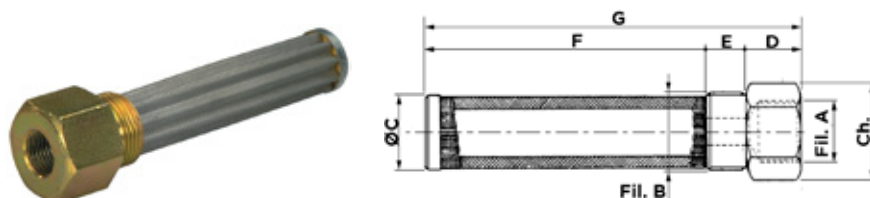
SUCK-UP OIL FILTERS WITH THREADED CONNECTOR
 FILTRES HYDRAULIQUES EN ADMISSION AVEC FIXATION FILETÉE
 ÖLFILTER AUF SAUGLEITUNG MIT GEWINDEANSCHLUSS
 FILTRO ASPIRACIÓN



Skü	Pos.	Portata l/min / Flow rate l/min	Filettatura femmina / Female threading	Micron (µm) / Micron (µm)	B	C	D	E	F
02568	1 / 1	10 l/min	1/2"	60	46 mm	106 mm	36 mm	3 mm	
02579	1 / 1	18 l/min	3/4"	60	64 mm	109 mm	50 mm	6 mm	
17116	1 / 1	16 l/min	3/8"	90	46 mm	91 mm	36 mm	3 mm	
02863	1 / 1	26 l/min	1/2"	125	46 mm	106 mm	36 mm	3 mm	
17122	1 / 1	45 l/min	3/4"	125	64 mm	139 mm	50 mm	6 mm	
17125	1 / 1	65 l/min	1"	125	64 mm	139 mm	50 mm	6 mm	
17127	2 / 2	10 l/min	3/8"	90	18 mm		10 mm	8 mm	22 mm
17128	2 / 2	12 l/min	3/8"	250	18 mm		10 mm	8 mm	22 mm

FILTRI ASPIRAZIONE AVVITABILI PER SPACCALEGNA

SCREWING SUSTION FILTERS FOR WOOD CUTTER
 FILTRE ASPIRATIONE A VISSER
 ANSAUG FILTER ZUM ANSCHRAUBEN FÜR HOLZSPALTER
 FILTRO ASPIRACIÓN PARA MAQUINAS SERRADORAS



Skü	Portata l/min / Flow rate l/min	Micron (µm) / Micron (µm)	A	B	C	D	E	F	G
03235	11 l/min	230/250	1/2"	3/4"	21 mm	23 mm	14 mm	112 mm	149 mm
03236	14 l/min	250/270	1/2"	1"	30 mm	29 mm	16 mm	100 mm	145 mm
03238	25 l/min	250/270	3/4"	1"	30 mm	29 mm	16 mm	120 mm	165 mm
03239	19 l/min	90/110	3/4"	1"	30 mm	29 mm	16 mm	120 mm	165 mm

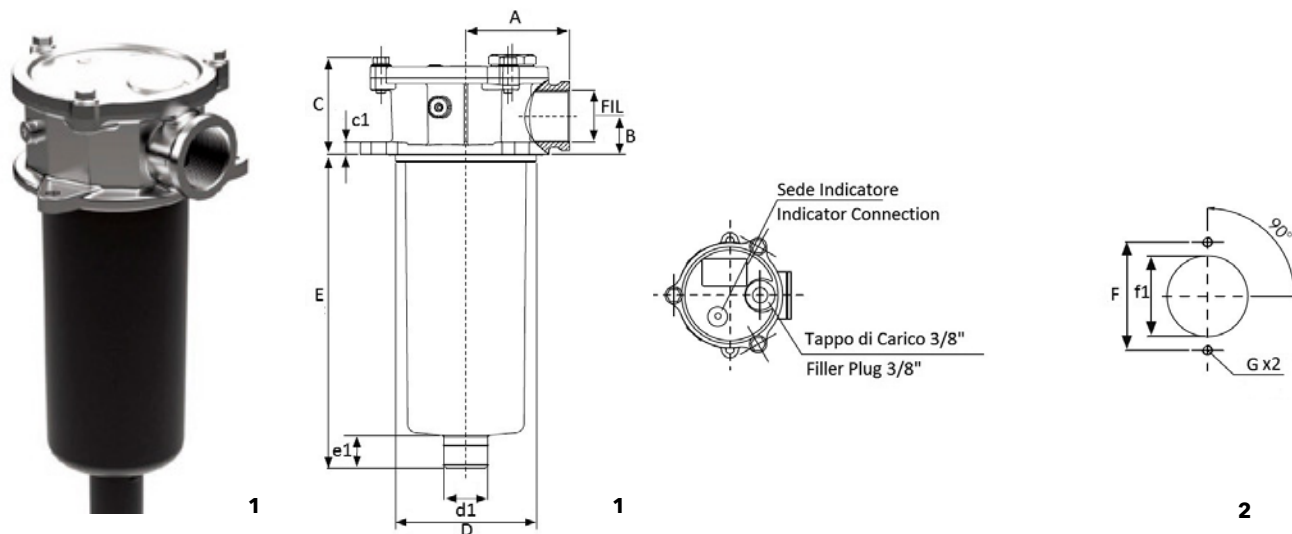
FILTRI OLEODINAMICI SEMI IMMERSI DA MONTARE SUL RITORNO IN BASSA PRESSIONE

HYDRAULIC SEMI-SUBMERGED OIL FILTERS TO BE FITTED ON A LOW PRESSURE

FILTRES HYDRAULIQUES SEMI PLONGÉS A MONTER SUR LA LIGNE DE RETOUR

ÖLFILTER, HALBEINGETAUCHT IM TANK MONTIERT, AUF RÜCKFLUSSLINIE MIT NIEDERDRUCK

FILTROS OLEODINAMICOS SEMISUMERGIDOS PARA RETORNOS DE BASA PRESIÓN



Skü	Micron (μm) / Micron (μm)	Portata l/min / Flow rate l/min	A	B	C	C1	D	D1	E	E1	F	F1	G
02538	30	25 l/min	51 mm	25 mm	60 mm	8 mm	67 mm	24	82 mm	24 mm	89 mm	67,5 mm	M6
02539	30	42 l/min	67 mm	28,5 mm	73 mm	11 mm	87 mm	40	92 mm	24 mm	115 mm	88,5 mm	M8
17140	30	48 l/min	67 mm	28,5 mm	73 mm	11 mm	87 mm	40	92 mm	24 mm	115 mm	88,5 mm	M8
02540	30	62 l/min	67 mm	28,5 mm	73 mm	11 mm	87 mm	40	137 mm	24 mm	115 mm	88,5 mm	M8
02541	30	72 l/min	67 mm	28,5 mm	73 mm	11 mm	87 mm	40	137 mm	24 mm	115 mm	88,5 mm	M8
02542	60	30 l/min	51 mm	25 mm	60 mm	8 mm	67 mm	24	82 mm	24 mm	89 mm	67,5 mm	M6
02543	60	50 l/min	67 mm	28,5 mm	73 mm	11 mm	87 mm	40	92 mm	24 mm	115 mm	88,5 mm	M8
17141	60	60 l/min	67 mm	28,5 mm	73 mm	11 mm	87 mm	40	92 mm	24 mm	115 mm	88,5 mm	M8
02544	60	80 l/min	67 mm	28,5 mm	73 mm	11 mm	87 mm	40	137 mm	24 mm	115 mm	88,5 mm	M8
02545	60	100 l/min	67 mm	28,5 mm	73 mm	11 mm	87 mm	40	137 mm	24 mm	115 mm	88,5 mm	M8
17143	90	35 l/min	51 mm	25 mm	60 mm	11 mm	67 mm	24	82 mm	24 mm	89 mm	67,5 mm	M6
17144	90	60 l/min	67 mm	28,5 mm	73 mm	11 mm	87 mm	40	92 mm	24 mm	115 mm	88,5 mm	M8
17142	90	70 l/min	67 mm	28,5 mm	73 mm	11 mm	87 mm	40	92 mm	24 mm	115 mm	88,5 mm	M8
17145	90	90 l/min	67 mm	28,5 mm	73 mm	11 mm	87 mm	40	137 mm	24 mm	115 mm	88,5 mm	M8
17146	90	110 l/min	67 mm	28,5 mm	73 mm	11 mm	87 mm	40	137 mm	24 mm	115 mm	88,5 mm	M8

CARTUCCIA A RICAMBIO 30 μ

SPARE CARTRIDGE 30 μ
 CARTOUCHE A RECHANGE 30 μ
 ERSATZ - EINSATZ 30 μ
 CARTUCHO DE RECAMBIO 30 μ



Skü	Micron (μm) / Micron (μm)	Prodotti compatibili Ama / Ama compatible products
02560	30	02538
02561	30	02539,17140
02562	30	02540,02541

CARTUCCIA A RICAMBIO 60 μ

SPARE CARTRIDGE 60 μ
 CARTOUCHE A RECHANGE 60 μ
 ERSATZ - EINSATZ 60 μ
 CARTUCHO DE RECAMBIO 60 μ



Skü	Micron (μm) / Micron (μm)	Prodotti compatibili Ama / Ama compatible products
02564	60	02542
02565	60	02543,17141
02566	60	02544,02545

CARTUCCIA A RICAMBIO 90 μ

SPARE CARTRIDGE 90 μ
 CARTOUCHE A RECHANGE 90 μ
 ERSATZ - EINSATZ 90 μ
 CARTUCHO DE RECAMBIO 90 μ



Skü	Micron (μm) / Micron (μm)	Prodotti compatibili Ama / Ama compatible products
17147	90	17143
17148	90	17142,17144
17149	90	17145,17146

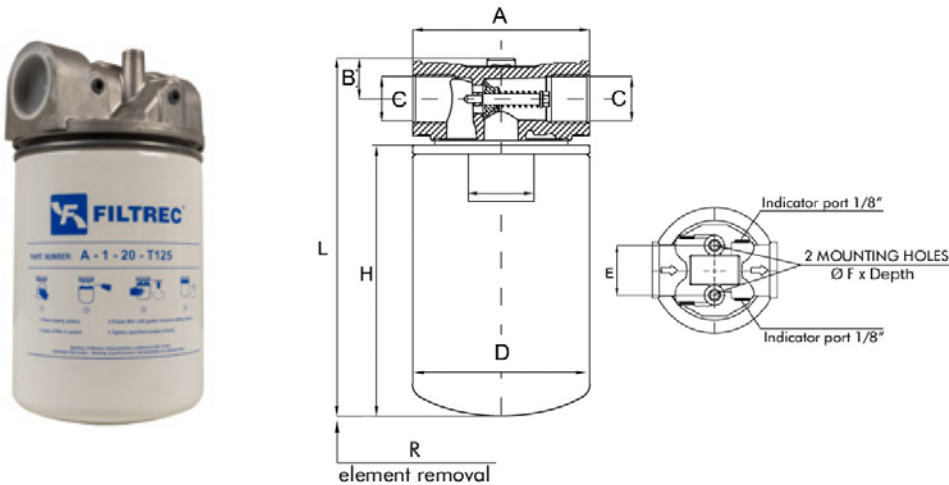
FILTRI OLEODINAMICI IN LINEA "SPIN-ON" CON CARTUCCIA AVVITIBILE A PERDERE

OIL FILTERS "SPIN-ON" WITH THROW AWAY CARTRIDGE

FILTRES HYDRAULIQUES "SPIN-ON" AVEC CARTOUCHE

FILTER "SPIN-ON" IN DER SAUG-UND RÜCKLAUFLEITUNG EINZUBAUEN

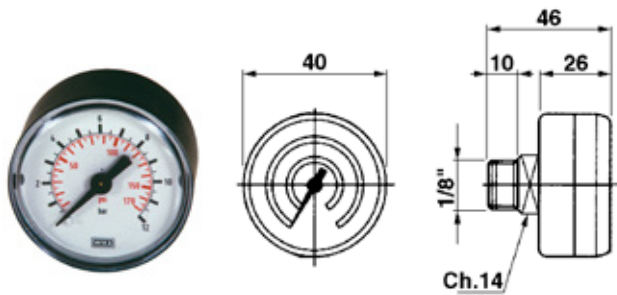
FILTRO EN LINEA "SPIN - ON" CON CARTUCHO DE RECAMBIO



Skü	Micron (μm) / Micron (μm)	Note / Notes	A	B	C	D	E	H	L
03240	10	Aspirazione / Suction	95 mm	22 mm	3/4"	96 mm	38 mm	148 mm	192 mm
03241	25	Aspirazione / Suction	95 mm	22 mm	3/4"	96 mm	38 mm	148 mm	192 mm
03242	60	Aspirazione / Suction	95 mm	22 mm	3/4"	96 mm	38 mm	148 mm	192 mm
03243	125	Aspirazione / Suction	95 mm	22 mm	3/4"	96 mm	38 mm	148 mm	192 mm
03244	10	Aspirazione / Suction	133 mm	30 mm	1"1/4	128 mm	50 mm	182 mm	249 mm
03245	25	Aspirazione / Suction	133 mm	30 mm	1"1/4	128 mm	50 mm	182 mm	249 mm
03246	60	Aspirazione / Suction	133 mm	30 mm	1"1/4	128 mm	50 mm	182 mm	249 mm
03247	125	Aspirazione / Suction	133 mm	30 mm	1"1/4	128 mm	50 mm	182 mm	249 mm
03264	10	Ritorno / Return	95 mm	22 mm	3/4"	96 mm	38 mm	148 mm	192 mm
03265	25	Ritorno / Return	95 mm	22 mm	3/4"	96 mm	38 mm	148 mm	192 mm
03266	60	Ritorno / Return	95 mm	22 mm	3/4"	96 mm	38 mm	148 mm	192 mm
03267	125	Ritorno / Return	95 mm	22 mm	3/4"	96 mm	38 mm	148 mm	192 mm
03269	10	Ritorno / Return	133 mm	30 mm	1"1/4	128 mm	50 mm	182 mm	249 mm
03270	25	Ritorno / Return	133 mm	30 mm	1"1/4	128 mm	50 mm	182 mm	249 mm
03271	60	Ritorno / Return	133 mm	30 mm	1"1/4	128 mm	50 mm	182 mm	249 mm
03272	125	Ritorno / Return	133 mm	30 mm	1"1/4	128 mm	50 mm	182 mm	249 mm

MANOMETRO PER "SPIN - ON"

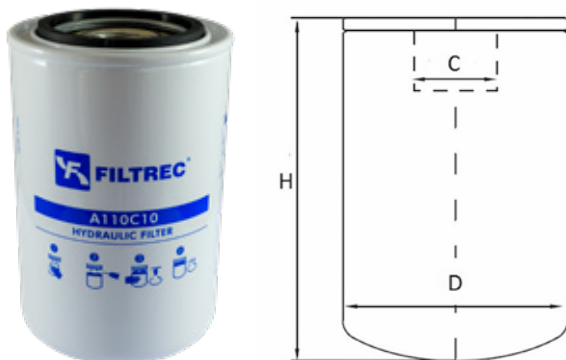
MANOMETER FOR "SPIN - ON" FILTER
 MANOMETRE POUR "SPIN - ON"
 GLYCERIN MANOMETER FEUR "SPIN - ON" FILTER
 MANÓMETRO



Skü	Titolo prodotto / Product title
03256	MANOMETRO FINO A 12 BAR ATTACCO 1/8" / MANOMETER UNTIL 12 BAR 1/8" PORT

CARTUCCIA A RICAMBIO

SPARE CARTRIDGE
 CARTOUCHE A RECHANGE
 ERSATZ - EINSATZ
 CARTUCHO DE RECAMBIO



Skü	Micron (µm) / Micron (µm)	C	D	H	Prodotti compatibili Ama / Ama compatible products
03248	10	3/4"	96 mm	148 mm	03240,03264
03249	25	3/4"	96 mm	148 mm	03241,03265
03250	60	3/4"	96 mm	148 mm	03242,03266
03251	125	3/4"	96 mm	148 mm	03243,03267
03252	10	1"1/4	128 mm	182 mm	03244,03269
03253	25	1"1/4	128 mm	182 mm	03245,03270
03254	60	1"1/4	128 mm	182 mm	03246,03271
03255	125	1"1/4	128 mm	182 mm	03247,03272

MANOMETRO ALLA GLICERINA PER IMPIANTI OLEODINAMICI

HYDRAULIC GLYCERINE MANOMETER
 MANOMETRE A BAIN DE GLICERINE
 HYDRAULIK-MANOMETER MIT GLYZERINFÜLLUNG
 MANOMETRO A LA GLICERINA PARA INSTRUMENTOS OLEOS



Skü	Modello / Model	Filettatura maschio / Male threading	Diametro / Diameter
02768	Scala 0-160 bar	1/4"	60 mm
05289	Scala 0-250 bar	1/4"	60 mm
08012	Scala 0-400 bar	1/4"	60 mm

ESCLUSORE PER MANOMETRO

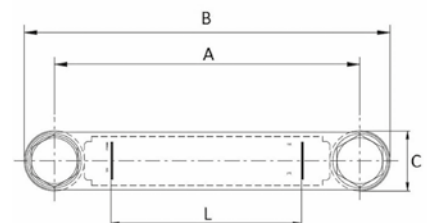
CUT OUT FOR MANOMETER
 ROBINET PROTEGE-MANOMETRE
 AUSSCHALTER FÜR MANOMETER
 REGULADOR A DE MANÓMETRO



Skü	Filettatura maschio / Male threading	Filettatura femmina / Female threading	Modello / Model
03231	1/4"	1/4"	In linea /in line
03232	1/4"	1/4"	90°

INDICATORE OTTICO DI LIVELLO

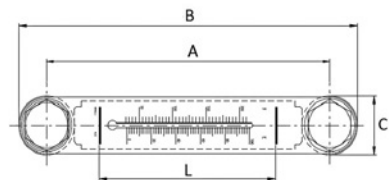
LEVEL GAUGE
 NIVEAU
 ÖLSTANDANZEIGER
 INDICADOR OPTICO DE NIVEL



Skü	A	B	C	Lunghezza / Length	Filettatura maschio / Male threading
03219	76 mm	100 mm	27 mm	39 mm	M10
03220	127 mm	150 mm	27 mm	80 mm	M12

INDICATORE DI LIVELLO CON TERMOMETRO

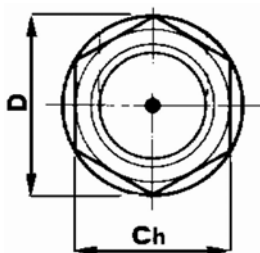
LEVEL GAUGE WITH THERMOMETER
NIVEAU AVEC THERMOMETRE
ÖLSTANDANZEIGER MIT THERMOMETER
INDICADOR CON TERMÓMETRO



Skü	A	B	C	Lunghezza / Length	Filettatura maschio / Male threading
03233	76 mm	100 mm	27 mm	39 mm	M10
03234	127 mm	150 mm	27 mm	80 mm	M12

SPIA FILETTATA LIVELLO OLIO

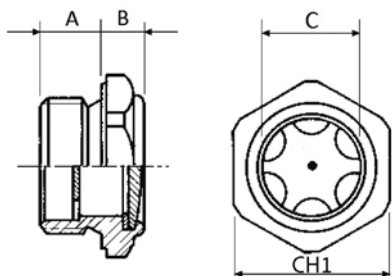
THREADED OIL LEVEL GAUGE
NIVEAU HUILE
ÖLSTANDSCHAUGLAS
VISOR WEXAGONAL



Skü	Filettatura maschio / Male threading	A	B	Chiave / Spanner
03228	3/8"	22 mm	12 mm	19 mm
03229	1/2"	28 mm	16 mm	27 mm
03230	3/4"	36 mm	21 mm	32 mm

SPIA OLIO IN ALLUMINIO

INDICATEUR HUILE EN ALLUMINIUM
ALUMINIUM OIL LEVEL PLUG
ALU - ÖLSCHAUGLAS
INDICADOR NIVEL ACEITE, DE ALUMINIO



Skü	Filettatura maschio / Male threading	A	B	C	Chiave / Spanner
31804	1/4"	8 mm	7 mm	10 mm	17
31805	3/8"	9 mm	7 mm	13 mm	22
31806	1/2"	10 mm	9 mm	16 mm	27
31807	3/4"	11 mm	9 mm	21 mm	32

TAPPO MANUALE CON DOPPIO SFIATO

MANUAL PLUG
BOUCHON MANUEL
HANDPROPFEN MIT DOPPELNTLÜFTEROHR
TAPÓN MANUAL



Skü	Filettatura maschio / Male threading
03262	3/8"
03263	1/2"
03259	3/4"
03260	1"
03261	1"1/4"

TAPPO MANUALE CON DOPPIO SFIATO E ASTA LIVELLO

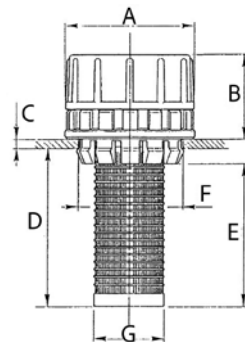
MANUAL PLUG WITH LEVEL GAUGE
BOUCHON MANUEL AVEC LEVIER NIVEAU
HANDPROPFEN MIT DOPPELNTLÜFTEROHR UND NIVEAU STANGE
TAPÓN MANUAL CON VARILLA DE NIVEL



Skü	Filettatura maschio / Male threading	Lunghezza / Length
01836	3/8"	200 mm
01837	1/2"	200 mm
01801	3/4"	200 mm
01802	1"	200 mm
01803	1"1/4"	200 mm

TAPPO A PRESSIONE CON CESTELLO FILTRANTE

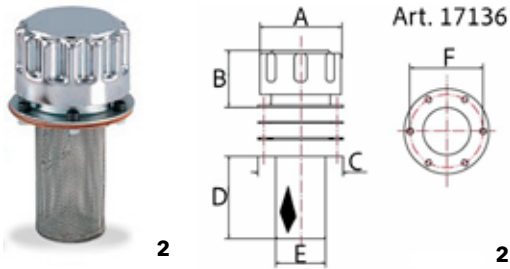
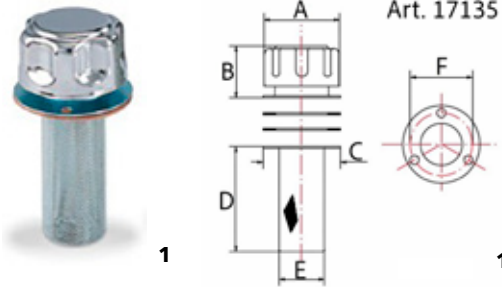
PRESSURE PLUG WITH FILTRATION BASKET
BOUCHON A PRESSION AVEC FILTRE
DRUCKPROPFEN MIT FILTRIERKORB
TAPÓN DE PRESIÓN CON FILTRO



Skü	A	B	C	D	E	F	G
03258	70 mm	46,5 mm	2-8 mm	88 mm	80 mm	55 mm	38 mm

TAPPO CON FILTRO E CESTELLO

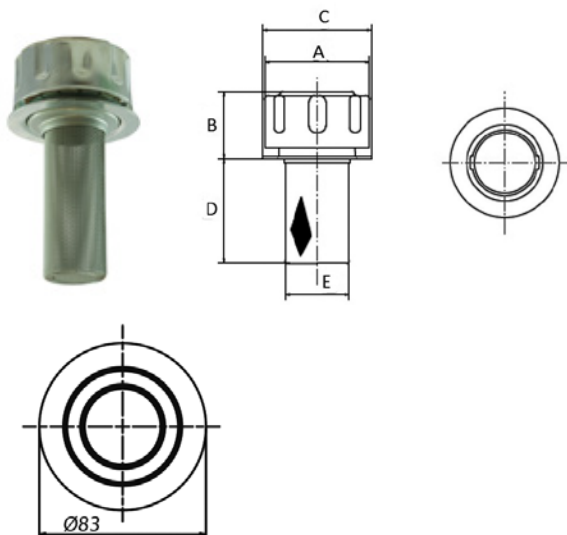
CAP WITH FILTER AND BASKET
 FILTRES HYDRAULIQUES
 STOPFEN MIT FILTER
 TAPÓN CON FILTRO Y CESTITO



SKU	Pos.	Modello / Model	A	B	C	D	E	F
17135	1 / 1	3 fori	48 mm	37 mm	52 mm	65 mm	28 mm	41 mm
17136	2 / 2	6 fori	75 mm	48 mm	83 mm	82 mm	50 mm	73 mm

TAPPO CON FILTRO E CESTELLO A SALDARE

WELDABLECAP WITH FILTER AND BASKET
 BOUCHON AVEC FILTRE
 ÖLFILTER
 TAPÓN CON FILTRO Y CESTITO A SOLDAR



Flangia a saldare

SKU	A	B	C	D	E
17137	75 mm	48 mm	84 mm	105 mm	38 mm

TERMOSTATO PER SCAMBIATORE DI CALORE

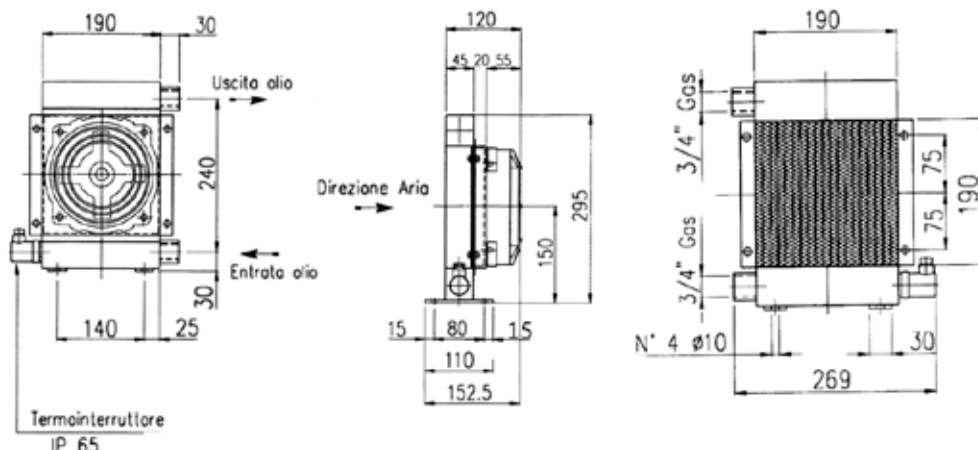
THERMAL SWITCH HEAT EXCHANGERS
 THERMOSTAT POUR ECHANGEUR DE CHALEUR
 THERMOSTATE FUER WÄRMETAUSCHER
 TERMÓSTATO PARA INTERCAMBIADOR DE CALOR



SKU	Tensione nominale / Rated voltage	Prodotti compatibili Ama / Ama compatible products
84779	12 VDC	18375,18376,18378
84780	24 VDC	18374,18377,18379

SCAMBIATORI DI CALORE IN ALLUMINIO DA 10 A 80 LITRI

ALUMINIUM HEAT EXCHANGERS
ECHANGEUR DE CHALEUR EN ALUMINIUM
ALUMINIUM WÄRMETAUSCHER
INTERCAMBIADOR TÉRMICO DE ALUMINIO

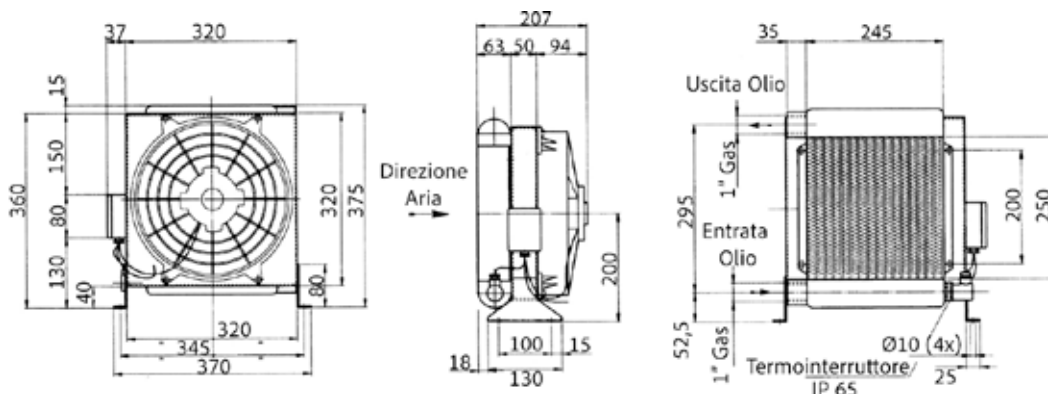


scambiatore di calore in alluminio da 10 a 80 litri (THERMOSTATO NON INCLUSO) / aluminium heat exchanger from 10 to 80 litres (THERMOSTAT NOT INCLUDED)

Skü	Pressione massima / Maximum pressure	Tensione nominale / Rated voltage	Note / Notes
18374	27 Bar	24 VDC	Portata 10/80 L. Termostato non incluso / Flow 10/80 L. Without thermostat
18375	27 Bar	12 VDC	Portata 10/80 L. Termostato non incluso / Flow 10/80 L. Without thermostat

SCAMBIATORI DI CALORE IN ALLUMINIO DA 25 A 150 LITRI

ALUMINIUM HEAT EXCHANGERS
ECHANGEUR DE CHALEUR EN ALUMINIUM
WÄRMEAUSTAUSCHER AUS ALUMINIUM VON 25 BIS 150 LT
RADIADOR ALUMINIO LTS 25-250

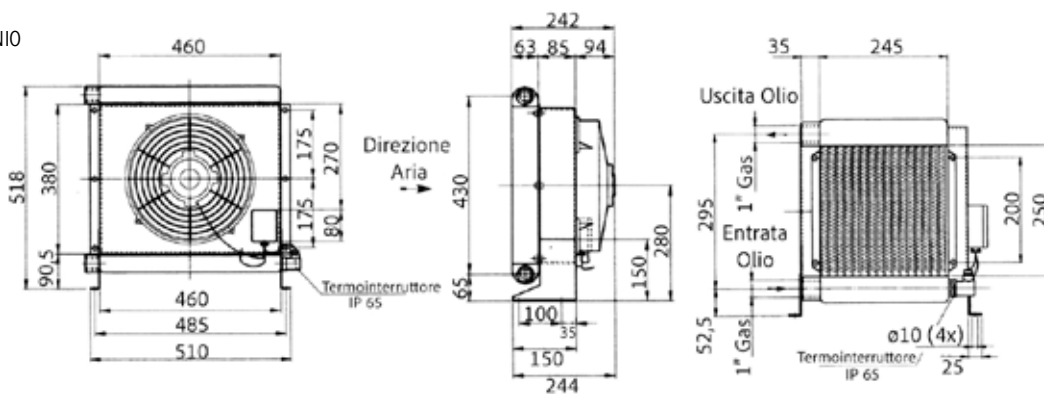


scambiatore di calore in alluminio da 25 a 150 litri (THERMOSTATO NON INCLUSO) / aluminium heat exchanger 25 to 150 litres (THERMOSTAT NOT INCLUDED)

Skü	Pressione massima / Maximum pressure	Tensione nominale / Rated voltage	Note / Notes
18376	27 Bar	12 VDC	Portata 25/150 L. Termostato non incluso / Flow 25/150 L. Without thermostat
18377	27 Bar	24 VDC	Portata 25/150 L. Termostato non incluso / Flow 25/150 L. Without thermostat

SCAMBIATORI DI CALORE IN ALLUMINIO DA 30 A 210 LITRI

ALUMINIUM HEAT EXCHANGERS
ECHANGEUR DE CHALEUR EN ALUMINIUM
ALUMINIUM WÄRMETAUSCHER
INTERCAMBIADOR TÉRMICO DE ALUMINIO



scambiatore di calore in alluminio da 30 a 210 litri (THERMOSTATO NON INCLUSO) / aluminium heat exchanger from 30 to 210 litres (THERMOSTAT NOT INCLUDED)

Skü	Pressione massima / Maximum pressure	Tensione nominale / Rated voltage	Note / Notes
18378	27 Bar	12 VDC	Portata 30/210 L. Termostato non incluso / Flow 30/210 L. Without thermostat
18379	27 Bar	24 VDC	Portata 30/210 L. Termostato non incluso / Flow 30/210 L. Without thermostat



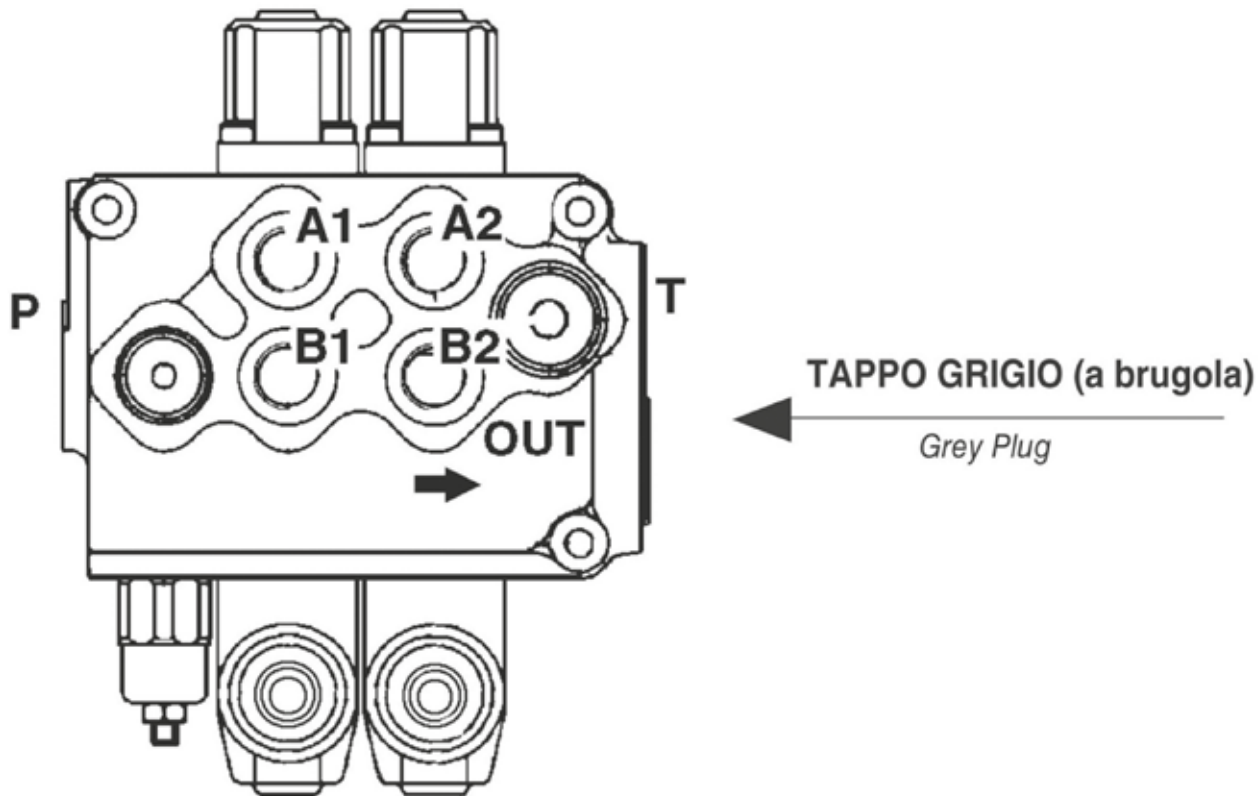
Distributori, deviatori, elettrovalvole e valvole

Spool valves, diverters,
electric valves & valves

I prodotti recanti il marchio AMA qui indicati sono realizzati da AMA S.p.A. e destinati a essere utilizzati come ricambi adattabili e non originali. I riferimenti a marchi, codici originali e costruttori di terzi, riportati in corrispondenza degli articoli AMA compatibili, hanno esclusivamente la finalità di identificare il modello, l'applicazione o la destinazione d'uso del prodotto, in conformità a quanto previsto dal Regolamento (CE) n. 1400/2002 e dalla normativa vigente in materia di concorrenza e uso lecito dei marchi di terzi. / The products bearing the AMA brand name listed here are manufactured by AMA S.p.A. and are intended for use as adaptable, non-original spare parts. References to trademarks, original codes and third-party manufacturers, shown alongside compatible AMA items, are intended solely to identify the model, application or intended use of the product, in accordance with Regulation (EC) No. 1400/2002 and current legislation on competition and the lawful use of third-party trademarks.

SCHEMA DA CENTRO APERTO A CENTRO CHIUSO WALVOIL (SD5-SD11)

OPEN CENTER - CLOSED CENTER SCHEME WALVOIL
 SCHEMA CENTRE OUVERT ET CENTRE FERME WALVOIL
 ZEICHNUNG OELKREISLAUF OFFEN-GESCHLOSSEN WALVOIL
 ESQUEMA DE CENTRO AB/ERTO A CENTRO CIERRADO WALVOIL



Schema da CENTRO APERTO a CENTRO CHIUSO WALVOIL (SD5-SD11)
Open center - closed center scheme WALVOIL

Per trasformare un distributore Walvoil SD5 - SD11 da Centro Aperto a Centro Chiuso bisogna:

- Svitare il tappo grigio di fianco all'uscita T ed inserire al suo posto un tappo speciale che viene fornito dal costruttore. Di seguito i codici dei tappi:

Articolo 12475 per distributore SD5

Articolo 12476 per distributore SD11

In questo modo si é trasformato un distributore Standard a Centro Aperto a Centro Chiuso.

To turn a spool valve Walvoil SD5 - SD11 from closed center into open center, please follow instruction below:

- *Unscrew the grey plug beside T outlet & enter a special plug instead, which is supplied by the maker. See below AMA codes:*

AMA code 12475 for spool valve SD5

AMA code 12476 for spool valve SD11

In this is way you turn a standard spool valve from open center into closed center.

SCHEMA COLLEGAMENTO CARRY-OVER WALVOIL (S05 -SD11)

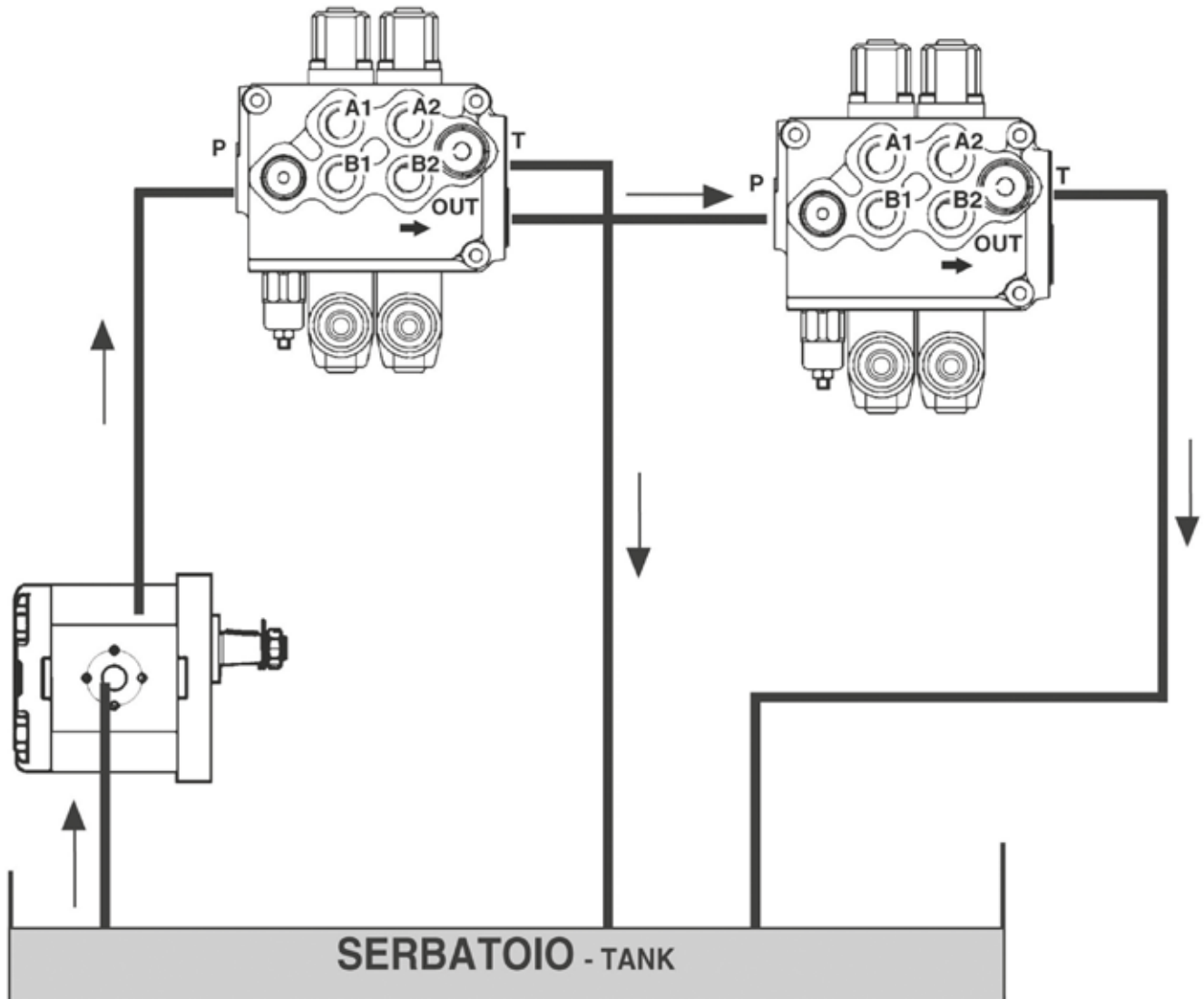
CARRY-OVER (5D5 - 5D11) CONNECTION SCHEME

SCHEMA CARRY-OVER (5D5-5D11)

ANSCHLUSSZEICHNUNG CARRY-OVER (5D5 - 5D11)

ESQUEMA DE CONEXION CARRY-OVER (5D5 - 5D11)



FLUID POWER E[MOTION]
**Schema collegamento CARRY - OVER WALVOIL (SD5 -SD11)****Carry - Over (SD5 - SD11) Connection Scheme**

Vi descriviamo come effettuare il collegamento:

- Svitare il tappo a brugola (colore grigio) situato a fianco dell'uscita T.
- Inserire nella sede la bussola di collegamento per la continuazione della linea di pressione articolo AMA 5200(SD5) e 5201(SD11), avvitare la bussola fino a pacco.
- Quindi collegate i due distributori come in figura.

N.B.: L'uscita T del primo distributore de ASSOLUTAMENTE andare a scarico.

Here are the instruction how to effect the connection:

- Unscrew the cap (grey colour) placed beside the T out let side.
- Insert the connection bushing if you want to continue to press Art. AMA 5200(SD5) and 5201(SD11), then srew the bushing to the bottom.
- Then connect the 2 distributors as shown in the drawing.

P.S. Please note that the first distributor T oulet must be absolutely exhausted.

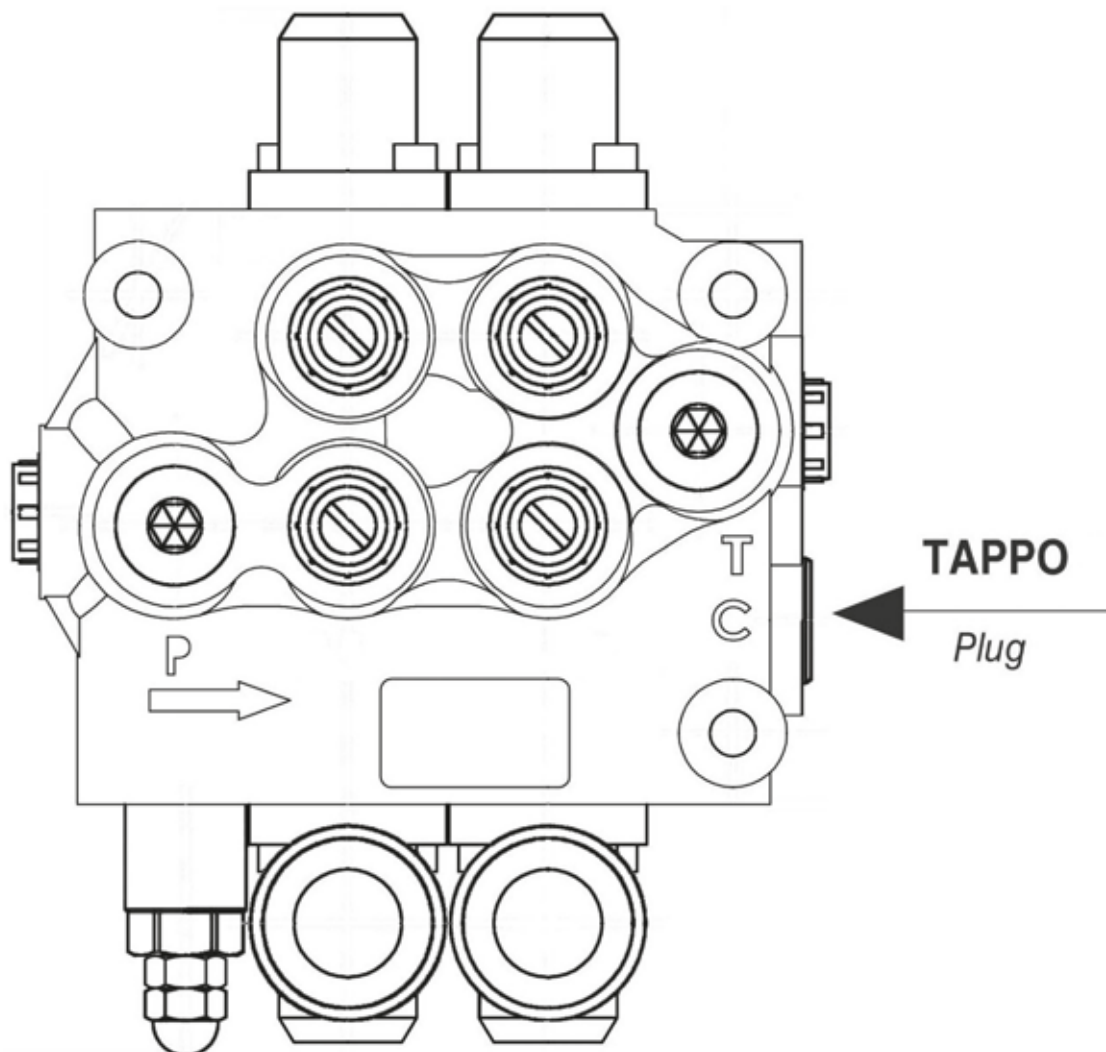
SCHEMA DA CENTRO APERTO A CENTRO CHIUSO BASIC

OPEN CENTER - CLOSED CENTER SCHEME BASIC

SCHEMA CENTRE OUVERT ET CENTRE FERME' BASIC

ZEICHNUNG OELKREISLAUF OFFEN-GESCHLOSSEN BASIC

ESQUEMA DE CENTRO AB/ERTO A CENTRO CERRADO BASIC


**Schema da CENTRO APERTO a CENTRO CHIUSO BASIC
Open center - closed center scheme BASIC**

Per trasformare un distributore BASIC da Centro Aperto a Centro Chiuso bisogna:

- Svitare il tappo grigio di fianco all'uscita T ed inserire al suo posto un tappo speciale che viene fornito dal costruttore. Di seguito i codici dei tappi:

Articolo 61417 per distributore BASIC DA 3/8"

Articolo 76413 per distributore BASIC DA 1/2"

In questo modo si é trasformato un distributore Standard a Centro Aperto a Centro Chiuso.

To turn a spool valve BASIC from closed center into open center, please follow instruction below:

- *Unscrew the grey plug beside T outlet & enter a special plug instead, which is supplied by the maker. See below AMA codes:*

AMA code 61417 for spool valve BASIC 3/8"

AMA code 76413 for spool valve BASIC 1/2"

In this is way you turn a standard spool valve from open center into closed center.

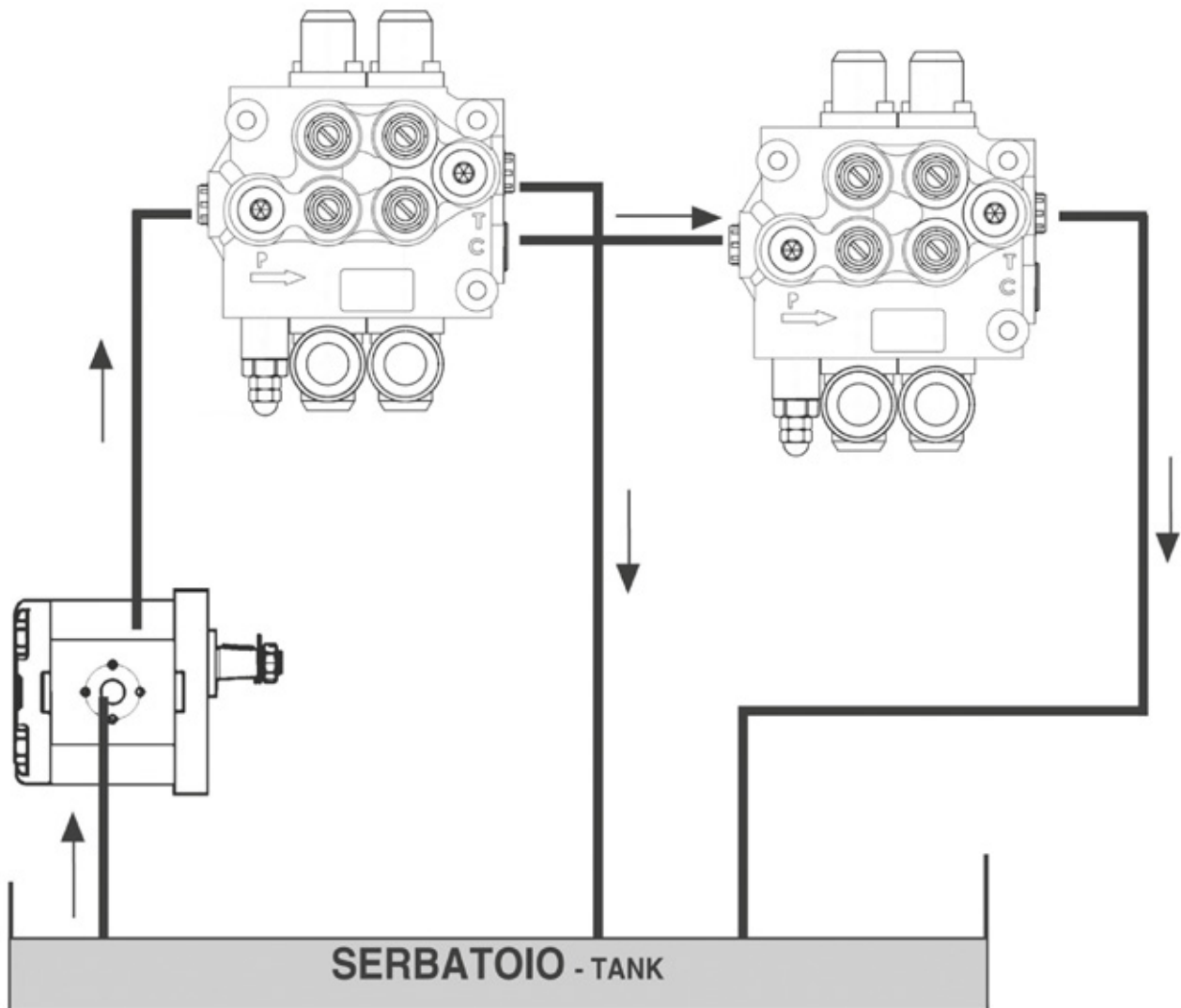
SCHEMA COLLEGAMENTO CARRY-OVER BASIC

CARRY-OVER (BASIC) CONNECTION

SCHEME SCHEMA CARRY-OVER BASIC

ANSCHLUSSZEICHNUNG CARRY-OVER BASIC

ESQUEMA DE CONEXION CARRY-OVER BASIC

**Schema collegamento CARRY - OVER BASIC****Carry - Over (BASIC) Connection Scheme**

Vi descriviamo come effettuare il collegamento:

- Svitare il tappo a brugola (colore grigio) situato a fianco dell'uscita T.
- Inserire nella sede la bussola di collegamento per la continuazione della linea di pressione articolo AMA 63532(BASIC 3/8") e 76408(BASIC 1/2"), avvitare la bussola fino a pacco.
- Quindi collegate i due distributori come in figura.

N.B.: L'uscita T del primo distributore de ASSOLUTAMENTE andare a scarico.

Here are the instruction how to effect the connection:

- *Unscrew the cap (grey colour) placed beside the T out let side.*
- *Insert the connection bushing if you want to continue to press Art. AMA 63532(BASIC 3/8") and 76408(BASIC 1/2"), then srew the bushing to the bottom.*
- *Then connect the 2 distributors as shown in the drawing.*

P.S. Please note that the first distributor T outlet must be absolutely exhausted.

DISTRIBUTORI A 1 LEVA

1 LEVERS DISTRIBUTORS

DISTRIBUTEURS A 1 ELEMENTS

1 HEBEL STEUERGERÄT

DISTRIBUIDORES DE 1 PALANCAS



Distributori a 1 leva a effetto semplice o doppio / 1-lever single or double acting directional control valves

Skü	Mo- dello / Model	Tipo / Type	Pressione massima / Maximum pressure	Circuito / Circuit	Filet- tatura femmina / Female threading	Portata l/min / Flow rate l/min	Brand / Brand	Note / Notes	Schema circuito / Circuit diagram	Schema posizione / Position diagram
05735	SD4	Senza uscita Carry-Over / Without Carry- Over exit	180 Bar	semplice effetto	3/8"	40 l/min	Walvoil	Standard		
75981	SD4	Senza uscita Carry-Over / Without Carry- Over exit	180 Bar	semplice effetto	3/8"	40 l/min	Walvoil	Ritenuta pos.1 / Deduction pos.1		
05736	SD4	Senza uscita Carry-Over / Without Carry- Over exit	180 Bar	doppio effetto	3/8"	40 l/min	Walvoil	Standard		
75982	SD4	Senza uscita Carry-Over / Without Carry- Over exit	180 Bar	doppio effetto	3/8"	40 l/min	Walvoil	Ritenuta pos.1 / Deduction pos.1		
75983	SD4	Senza uscita Carry-Over / Without Carry- Over exit	180 Bar	doppio effetto	3/8"	40 l/min	Walvoil	Ritenuta pos.1- 2 / Deduction pos.1-2		
76077	SD4	Senza uscita Carry-Over / Without Carry- Over exit	180 Bar	doppio effetto	3/8"	40 l/min	Walvoil	Ritorno in pos.1 per spaccalegna / Back in pos.1 for woodsplitter		
76078	SD4	Senza uscita Carry-Over / Without Carry- Over exit	180 Bar	doppio effetto	3/8"	40 l/min	Walvoil	Motori Orbitali / Orbital Motors		
05738	SD5	Con uscita Carry-Over / With Carry-O- ver exit	180 Bar	semplice effetto	3/8"	40 l/min	Walvoil	Standard		
05739	SD5	Con uscita Carry-Over / With Carry-O- ver exit	180 Bar	doppio effetto	3/8"	40 l/min	Walvoil	Standard		
76079	SD5	Con uscita Carry-Over / With Carry-O- ver exit	180 Bar	doppio effetto	3/8"	40 l/min	Walvoil	Flottante / Floating		
80790	SD5	Con uscita Carry-Over / With Carry-O- ver exit	180 Bar	doppio effetto	3/8"	40 l/min	Walvoil	Rotativo, gruppo leva articolo 84749 / Rotative, lever pivot code 84749		
58270	Basic	Senza uscita Carry-Over / Without Carry- Over exit	180 Bar	doppio effetto	3/8"	40 l/min	Ama	Standard		

Sku	Modello / Model	Tipo / Type	Pressione massima / Maximum pressure	Circuito / Circuit	Filettatura femmina / Female threading	Portata l/min / Flow rate l/min	Brand / Brand	Note / Notes	Schema circuito / Circuit diagram	Schema posizione / Position diagram
61402	Basic	Senza uscita Carry-Over / Without Carry-Over exit	180 Bar	semplice effetto	3/8"	40 l/min	Ama	Standard		
83970	Basic	Senza uscita Carry-Over / Without Carry-Over exit	180 Bar	doppio effetto	1/2"	40 l/min	Ama	Ritorno pos.1 per spaccalegna con tastatore / Back in pos.1 for woodsplitter with ball		
100285		Senza uscita Carry-Over / Without Carry-Over exit	180 Bar	doppio effetto	3/8"	40 l/min	Ama	Standard		
05181	SD11	Con uscita Carry-Over / With Carry-Over exit	180 Bar	doppio effetto	1/2"-3/4"	70 l/min	Walvoil	Standard		
05182	SD11	Con uscita Carry-Over / With Carry-Over exit	180 Bar	semplice effetto	1/2"-3/4"	70 l/min	Walvoil	Standard		
17492	SD11	Con uscita Carry-Over / With Carry-Over exit	180 Bar	doppio effetto	1/2"-3/4"	70 l/min	Walvoil	Ritorno in pos.1 per spaccalegna / Back in pos.1 for woodsplitter		
80791	SD11	Con uscita Carry-Over / With Carry-Over exit	180 Bar	doppio effetto	1/2"-3/4"	70 l/min	Walvoil	Rotativo, gruppo leva articolo 84749 / Rotative, lever pivot code 84749		
58276	Basic	Con uscita Carry-Over / With Carry-Over exit	180 Bar	doppio effetto	1/2"-3/4"	80 l/min	Ama	Standard		

DISTRIBUTORI A 2 LEVE

TWO LEVERS DISTRIBUTORS

DISTRIBUTEURS A 2 ELEMENTS

2 HEBEL STEUERGERÄT

DISTRIBUIDORES DE 2 PALANCAS



Distributori oleodinamici manuali a 2 leve, pressione massima 180 / 2-lever manual oil hydraulic directional control valves, max. pressure 180

Sku	Modello / Model	Tipo / Type	Pressione massima / Maximum pressure	Circuito / Circuit	Filettatura femmina / Female threading	Portata l/min / Flow rate l/min	Brand	Note / Notes	Schema circuito / Circuit diagram	Schema posizione / Position diagram
05743	SD5	Con uscita Carry-Over / With Carry-Over exit	180 Bar	1° semplice effetto / 2° doppio effetto / 1° INGLE ACTING / 2° DOUBLE ACTING	3/8"	40 l/min	Walvoil	Standard		
05744	SD5	Con uscita Carry-Over / With Carry-Over exit	180 Bar	1° / 2° doppio effetto / 1° / 2° DOUBLE ACTING	3/8"	40 l/min	Walvoil	Standard		
58503	SD5	Con uscita Carry-Over / With Carry-Over exit	180 Bar	1° doppio effetto / 2° doppio effetto flottante / 1° DOUBLE ACTING / 2° DOUBLE ACTING FLOATING	3/8"	40 l/min	Walvoil	Standard		
61403	Basic	Con uscita Carry-Over / With Carry-Over exit	180 Bar	1° semplice effetto / 2° doppio effetto / 1° SINGLE ACTING / 2° DOUBLE ACTING	3/8"	40 l/min	Ama	Standard		
58271	Basic	Con uscita Carry-Over / With Carry-Over exit	180 Bar	1° / 2° doppio effetto / 1° / 2° DOUBLE ACTING	3/8"	40 l/min	Ama	Standard		
100286		Con uscita Carry-Over / With Carry-Over exit	180 Bar	1° / 2° doppio effetto	1/2"	60 l/min	Ama	Standard		
02467	SD11	Con uscita Carry-Over / With Carry-Over exit	180 Bar	1° semplice effetto / 2° doppio effetto / 1° SINGLE ACTING / 2° DOUBLE ACTING	1/2"-3/4"	70 l/min	Walvoil	Standard		
01975	SD11	Con uscita Carry-Over / With Carry-Over exit	180 Bar	1° / 2° doppio effetto / 1° / 2° DOUBLE ACTING	1/2"-3/4"	70 l/min	Walvoil	Standard		
96400	SD11	Con uscita Carry-Over / With Carry-Over exit	180 Bar	1° doppio effetto / 2° doppio effetto flottante / 1° DOUBLE ACTING / 2° DOUBLE ACTING FLOATING	1/2"- 3/4"	70 l/min	Walvoil	2° FLOTTANTE / 2° FLOATING		
58277	Basic	Con uscita Carry-Over / With Carry-Over exit	180 Bar	1° / 2° doppio effetto / 1° / 2° DOUBLE ACTING	1/2"-3/4"	80 l/min	Ama Refluid	Standard		

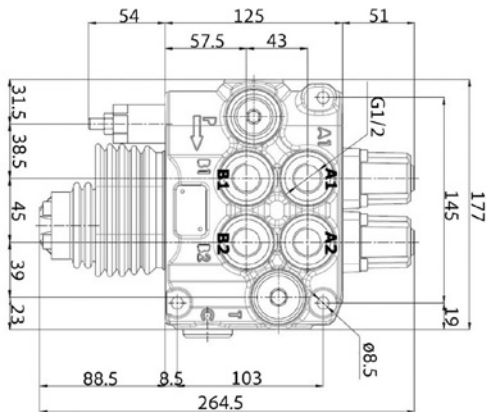
DISTRIBUTORI COMPLETI DI LEVA CLOCHE "BASIC"

SPOOL VALVES WITH JOYSTICK LEVER

DISTRIBUTEURS AVEC CLOCHE

STEUERGERÄTE KOMPLETT MIT CLOCHEHEBEL

DISTRIBUIDORES CON PALANCA TIPO JOISTIC



Skü	Modello / Model	Tipo / Type	Pressione massima / Maximum pressure	Circuito / Circuit	Filettatura femmina / Female threading	Portata l/min / Flow rate l/min	Brand / Brand	Schema circuito / Circuit diagram	Schema posizione / Position diagram
98260	Basic	Con uscita Carry-Over / With Carry-Over exit	150 Bar	1ª doppio effetto / 2ª semplice effetto	3/8"	40 l/min	Ama		
98261	Basic	Con uscita Carry-Over / With Carry-Over exit	150 Bar	1ª / 2ª doppio effetto	3/8"	40 l/min	Ama		
98262	Basic	Con uscita Carry-Over / With Carry-Over exit	150 Bar	1ª doppio effetto / 2ª doppio effetto flottante	3/8"	40 l/min	Ama		
98263	Basic	Con uscita Carry-Over / With Carry-Over exit	150 Bar	1ª doppio effetto / 2ª semplice effetto	1/2"	80 l/min	Ama		
98264	Basic	Con uscita Carry-Over / With Carry-Over exit	150 Bar	1ª / 2ª doppio effetto	1/2"	80 l/min	Ama		
98265	Basic	Con uscita Carry-Over / With Carry-Over exit	150 Bar	1ª doppio effetto / 2ª doppio effetto flottante	1/2"	80 l/min	Ama		

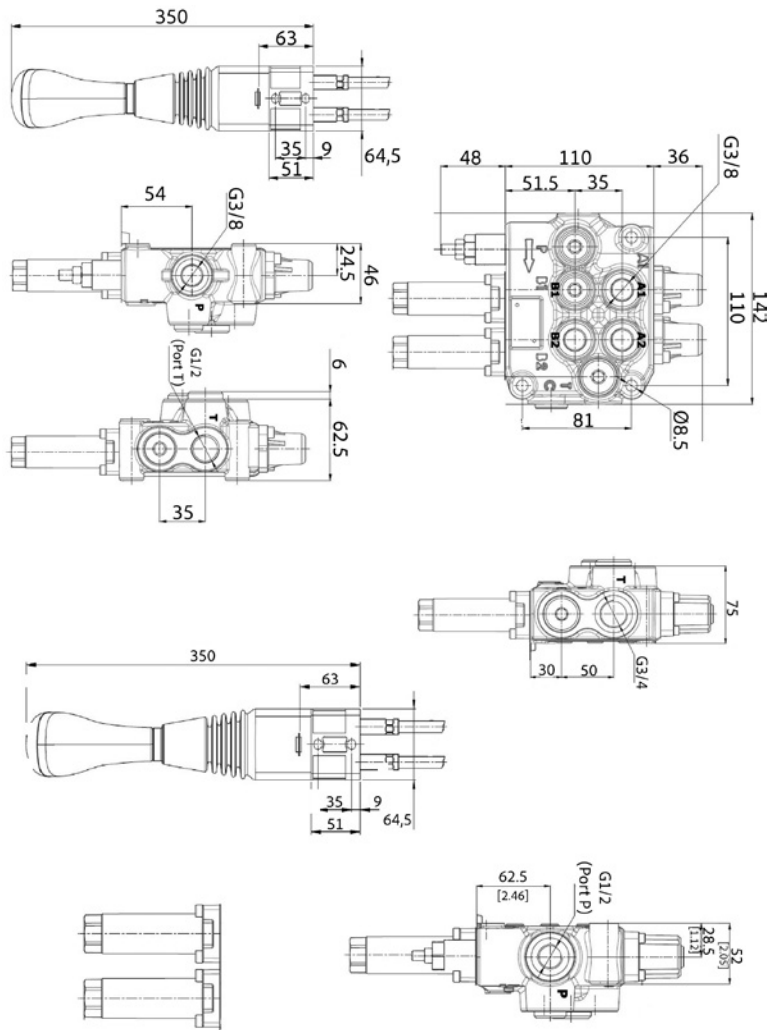
DISTRIBUTORI COMPLETI DI LEVA CLOCHE CON TELECOMANDO BASIC

SPOOL VALVE COMPLETE OF CLOCHE LEVER WITH BASIC REMOTE CONTROL

DISTRIBUTEUR AVEC LEVIER CLOCHE AVEC COMMANDE A DISTANCE BASIC

STEUERGERÄTE KOMPLETT MIT CLOCHEHEBEL MIT FERNBEDIENUNG BASIC

DISTRIBUITORES CON PALANCA JOISTIC CON TELECOMANDO BASIC



Skü	Mo- dello / Model	Tipo / Type	Pressione massima / Maximum pressure	Circuito / Circuit	Filettatura femmina / Female threading	Portata l/min / Flow rate l/ min	Lun- ghezza / Length	Brand / Brand	Schema circuito / Circuit diagram	Schema posizione / Position diagram
98255	Basic	Con uscita Carry-Over / With Carry-O- ver exit	150 Bar	1ª / 2ª doppio effetto	3/8"	40 l/min	1500 mm	Ama		
98256	Basic	Con uscita Carry-Over / With Carry-O- ver exit	150 Bar	1ª doppio effetto / 2ª semplice effetto	3/8"	40 l/min	1500 mm	Ama		
98257	Basic	Con uscita Carry-Over / With Carry-O- ver exit	150 Bar	1ª doppio effetto / 2ª doppio effetto flottante	3/8"	40 l/min	1500 mm	Ama		
98258	Basic	Con uscita Carry-Over / With Carry-O- ver exit	150 Bar	1ª / 2ª doppio effetto	1/2"	80 l/min	1500 mm	Ama		
98259	Basic	Con uscita Carry-Over / With Carry-O- ver exit	150 Bar	1ª doppio effetto / 2ª doppio effetto flottante	1/2"	80 l/min	1500 mm	Ama		

DISTRIBUTORI A 3 LEVE

THREE LEVERS DISTRIBUTORS

DISTRIBUTEURS A 3 ELEMENTS

3 HEBEL STEUERGERÄT

DESTRIBUIDORES DE 3 PALANCAS



Distributori oleodinamici manuali a 3 leve, pressione massima 180 / Manual oil hydraulic directional control valves with 3 levers, max. pressure 180

Sku	Modello / Model	Tipo / Type	Pressione massima / Maximum pressure	Circuito / Circuit	Filettatura femmina / Female threading	Portata l/min / Flow rate l/min	Brand / Brand	Note / Notes	Schema circuito / Circuit diagram	Schema posizione / Position diagram
05745	SD5	Con uscita Carry-Over /With Carry-Over exit	180 Bar	1 ^a / 2 ^a / 3 ^a doppio effetto	3/8"	40 l/min	Walvoil	Standard		
76087	SD5	Con uscita Carry-Over /With Carry-Over exit	180 Bar	1 ^a / 2 ^a / 3 ^a doppio effetto / semplice effetto	3/8"	40 l/min	Walvoil	Standard		
58504	SD5	Con uscita Carry-Over /With Carry-Over exit	180 Bar	1 ^a / 2 ^a / 3 ^a doppio effetto / doppio effetto flottante	3/8"	40 l/min	Walvoil	Standard		
61404	Basic	Con uscita Carry-Over /With Carry-Over exit	180 Bar	1 ^a / 2 ^a doppio effetto / 3 ^a semplice effetto	3/8"	40 l/min	Ama	Standard		
58272	Basic	Con uscita Carry-Over /With Carry-Over exit	180 Bar	1 ^a / 2 ^a / 3 ^a doppio effetto	3/8"	40 l/min	Ama	Standard		
100287		Con uscita Carry-Over /With Carry-Over exit	180 Bar	1 ^a / 2 ^a / 3 ^a doppio effetto	1/2"	60 l/min	Ama	Standard		
08013	SD11	Con uscita Carry-Over /With Carry-Over exit	180 Bar	1 ^a / 2 ^a / 3 ^a doppio effetto	1/2"-3/4"	70 l/min	Walvoil	Standard		
58278	Basic	Con uscita Carry-Over /With Carry-Over exit	180 Bar	1 ^a / 2 ^a / 3 ^a doppio effetto	1/2"-3/4"	80 l/min	Ama	Standard		

DISTRIBUTORI A 4 LEVE

 FOUR LEVERS DISTRIBUTORS
 DISTRIBUTEURS A 4 ELEMENTS
 4 HEBEL STEUERGERÄT
 DISTRIBUIDORES DE 4 PALANCAS


Distributori oleodinamici manuali a 4 leve, pressione massima 180 / 4-lever manual oil hydraulic directional control valves, max. pressure 180

Skü	Mo- dello / Model	Tipo / Type	Pressione massima / Maximum pressure	Circuito / Circuit	Filettatura femmina / Female threading	Portata l/min / Flow rate l/min	Brand / Brand	Note / Notes	Schema circuito / Circuit diagram	Schema posizione / Position diagram
05746	SD5	Con uscita Carry-Over /With Carry-Over exit	180 Bar	1ª / 2ª / 3ª / 4ª doppio effetto	3/8"	40 l/min	Walvoil	Standard		
58505	SD5	Con uscita Carry-Over /With Carry-Over exit	180 Bar	1ª / 2ª / 3ª doppio effetto / 4ª doppio effetto flottante	3/8"	40 l/min	Ama Refluid	Standard		
58273	Basic	Con uscita Carry-Over /With Carry-Over exit	180 Bar	1ª / 2ª / 3ª / 4ª doppio effetto	3/8"	40 l/min	Ama	Standard		
08122	SD11	Con uscita Carry-Over /With Carry-Over exit	180 Bar	1ª / 2ª / 3ª / 4ª doppio effetto	1/2"-3/4"	70 l/min	Walvoil	Standard		
98491	Basic	Con uscita Carry-Over /With Carry-Over exit	180 Bar	1ª / 2ª / 3ª / 4ª doppio effetto	1/2"-3/4"	80	Ama	Standard		

DISTRIBUTORE A 5 LEVE

 FIVE LEVERS DISTRIBUTORS
 DISTRIBUTEURS A 5 ELEMENTS
 5 HEBEL STEUERGERÄT
 DISTRIBUIDORES DE 5 PALANCAS


Skü	Modello / Model	Tipo / Type	Pressione massima / Maximum pressure	Circuito / Circuit	Filettatura femmina / Female threading	Portata l/ min / Flow rate l/min	Brand / Brand	Note / Notes	Schema circuito / Circuit diagram	Schema posizione / Position diagram
12533	SD5	Con uscita Carry-Over /With Carry-Over exit	180 Bar	1ª / 2ª / 3ª / 4ª / 5ª doppio effetto	3/8"	40 l/min	Walvoil	Standard		
58274	Basic	Con uscita Carry-Over /With Carry-Over exit	180 Bar	1ª / 2ª / 3ª / 4ª doppio effetto	3/8"	40 l/min	Ama	Standard		
98492	Basic	Con uscita Carry-Over /With Carry-Over exit	180 Bar	1ª / 2ª / 3ª / 4ª / 5ª doppio effetto	1/2"-3/4"	80	Ama	Standard		

DISTRIBUTORE A 6 LEVE

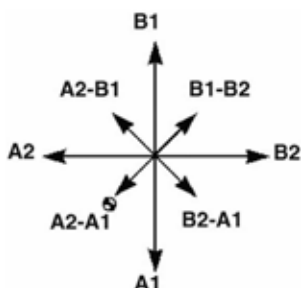
SIX LEVERS DISTRIBUTORS
 DISTRIBUTEURS A 6 ELEMENTS
 6 HEBEL STEUERGERÄT
 DESTRIUIDORES DE 6 PALANCAS



Skü	Mo- dello / Model	Tipo / Type	Pressione massima / Maximum pressure	Circuito / Circuit	Filettatura femmina / Female threading	Portata l/ min / Flow rate l/min	Brand / Brand	Note / Notes	Schema circuito / Circuit diagram	Schema posizione / Position diagram
12534	SD5	Con uscita Carry-Over / With Carry-Over exit	180 Bar	1ª / 2ª / 3ª / 4ª / 5ª / 6ª doppio effetto	3/8"	40 l/min	Walvoil	Standard		
58275	Basic	Con uscita Carry-Over / With Carry-Over exit	180 Bar	1ª / 2ª / 3ª / 4ª / 5ª / 6ª doppio effetto	3/8"	40 l/min	Ama	Standard		

DISTRIBUTORI COMPLETI DI LEVA CLOCHE

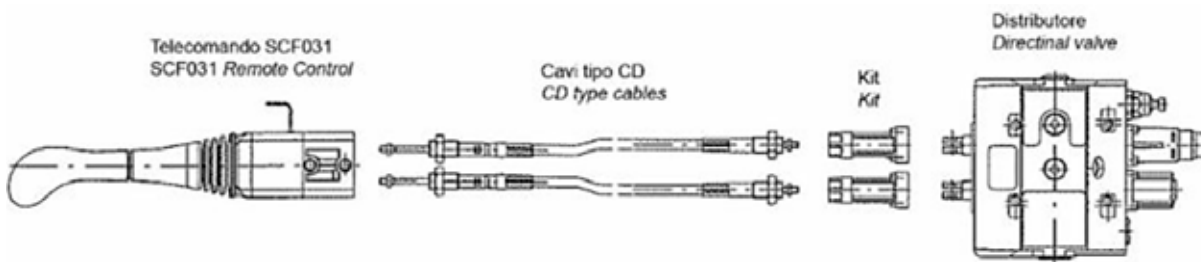
DISTRIBUTORS COMPLETE WITH CLOCHE LEVER
 DISTRIBUTEURS AVEC LEVIER CLOCHE
 STEUERGERÄTE KOMPLETT MIT CLOCHEHEBEL
 DESTRIUIDORES CON PALANCA TIPO JOISTIC



Skü	Mo- dello / Model	Tipo / Type	Pressione massima / Maximum pressure	Circuito / Circuit	Filettatura femmina / Female threading	Portata l/min / Flow rate l/min	Brand / Brand	Note / Notes	Schema circuito / Circuit diagram	Schema posizione / Position diagram
03780	SD5	Con uscita Carry-Over / With Carry-Over exit	180 Bar	1ª semplice effetto / 2ª doppio effetto	3/8"	40 l/min	Walvoil	Standard		
03748	SD5	Con uscita Carry-Over / With Carry-Over exit	180 Bar	1ª / 2ª doppio effetto	3/8"	40 l/min	Walvoil	Standard		
03749	SD5	Con uscita Carry-Over / With Carry-Over exit	180 Bar	1ª doppio effetto / 2ª doppio effetto flottante	3/8"	40 l/min	Walvoil	Standard		
03750	SD11	Con uscita Carry-Over / With Carry-Over exit	180 Bar	1ª / 2ª doppio effetto	1/2"-3/4"	70 l/min	Walvoil	Standard		
03781	SD11	Con uscita Carry-Over / With Carry-Over exit	180 Bar	1ª semplice effetto / 2ª doppio effetto	1/2"-3/4"	70 l/min	Walvoil	Standard		
03751	SD11	Con uscita Carry-Over / With Carry-Over exit	180 Bar	1ª doppio effetto / 2ª doppio effetto flottante	1/2"-3/4"	70 l/min	Walvoil	Standard		

DISTRIBUTORI COMPLETI DI LEVA CLOCHE CON TELECOMANDO

SPOOL VALVE COMPLETE OF CLOCHE LEVER WITH REMOTE CONTROL
 DISTRIBUTEUR AVEC LEVIER CLOCHE AVEC COMMANDE A DISTANCE
 STEUERGERÄTE KOMPLETT MIT CLOCHEHEBEL MIT FERNBEDIENUNG
 DISTRIBUITORES CON PALANCA JOISTIC CON TELECOMANDO



Distributori oliodinamici manuali con cloche e telecomando / Manual oil hydraulic directional control valves with cloche and remote control

Skù	Modello / Model	Tipo / Type	Pressione massima / Maximum pressure	Circuito / Circuit	Filettatura femmina / Female threading	Portata l/min / Flow rate l/min	Brand / Brand	Note / Notes	Lunghezza / Length	Schema circuito / Circuit diagram	Schema posizione / Position diagram
78600	SD5	Con uscita Carry-Over / With Carry-Over exit	180 Bar	1 ^a / 2 ^a doppio effetto	3/8"	40 l/min	Walvoil	Standard	1500 mm		
78601	SD5	Con uscita Carry-Over / With Carry-Over exit	180 Bar	1 ^a semplice effetto / 2 ^a doppio effetto	3/8"	40 l/min	Walvoil	Standard	1500 mm		
78602	SD5	Con uscita Carry-Over / With Carry-Over exit	180 Bar	1 ^a doppio effetto / 2 ^a doppio effetto flottante	3/8"	40 l/min	Walvoil	Standard	1500 mm		
78603	SD11	Con uscita Carry-Over / With Carry-Over exit	180 Bar	1 ^a / 2 ^a doppio effetto	1/2"-3/4"	70 l/min	Walvoil	Standard	1500 mm		
78604	SD11	Con uscita Carry-Over / With Carry-Over exit	180 Bar	1 ^a doppio effetto / 2 ^a doppio effetto flottante	1/2"-3/4"	70 l/min	Walvoil	Standard	1500 mm		

DISTRIBUTORI ELETTRICI (SD5)

ELECTRIC DISTRIBUTORS
DISTRIBUTEURS ELECTRIQUES
ELEKTRISCHES STEUERGERÄT
DISTRIBUIDORES ELECTRICOS



Distributori oleodinamici elettrici, 12 V, filettatura interna 3/8" / Electric hydraulic directional control valves, 12 V, 3/8" internal thread

Skü	Modello / Model	Tipo / Type	Tensione nominale / Rated voltage	Pressione massima / Maximum pressure	Circuito / Circuit	Filettatura femmina / Female threading	Portata l/min / Flow rate l/min	Brand / Brand	Note / Notes	Schema circuito / Circuit diagram	Schema posizione / Position diagram
76081	SD5	Con uscita Carry-Over / With Carry-Over exit	10,5 VDC	150 Bar	doppio effetto	3/8"	40 l/min	Walvoil	Standard		
76082	SD5	Con uscita Carry-Over / With Carry-Over exit	10,5 VDC	150 Bar	1ª / 2ª doppio effetto	3/8"	40 l/min	Walvoil	Standard		
76083	SD5	Con uscita Carry-Over / With Carry-Over exit	10,5 VDC	150 Bar	1ª / 2ª / 3ª doppio effetto	3/8"	40 l/min	Walvoil	Standard		
76084	SD5	Con uscita Carry-Over / With Carry-Over exit	10,5 VDC	150 Bar	1ª / 2ª / 3ª / 4ª doppio effetto	3/8"	40 l/min	Walvoil	Standard		
76085	SD5	Con uscita Carry-Over / With Carry-Over exit	10,5 VDC	150 Bar	1ª / 2ª / 3ª / 4ª / 5ª doppio effetto	3/8"	40 l/min	Walvoil	Standard		

DISTRIBUTORI ELETTRICI BASIC

BASIC ELECTRIC SPOOL VALVES
DISTRIBUTEURS ÉLECTRIQUES BASIQUES
ELEKTRISCHE VERTEILER BASIC
DISTRIBUIDORES ELÉCTRICOS BÁSICOS



Skü	Modello / Model	Tipo / Type	Tensione nominale / Rated voltage	Pressione massima / Maximum pressure	Circuito / Circuit	Filettatura femmina / Female threading	Portata l/min / Flow rate l/min	Brand / Brand	Note / Notes	Schema circuito / Circuit diagram	Schema posizione / Position diagram
97694	Basic	Con uscita Carry-Over / With Carry-Over exit	12 VDC	150 Bar	doppio effetto	3/8"	40 l/min	Ama	Standard		
97695	Basic	Con uscita Carry-Over / With Carry-Over exit	12 VDC	150 Bar	doppio effetto	3/8"	40 l/min	Ama	Standard		
97696	Basic	Con uscita Carry-Over / With Carry-Over exit	12 VDC	150 Bar	doppio effetto	3/8"	40 l/min	Ama	Standard		
97697	Basic	Con uscita Carry-Over / With Carry-Over exit	12 VDC	150 Bar	doppio effetto	3/8"	40 l/min	Ama	Standard		
97698	Basic	Con uscita Carry-Over / With Carry-Over exit	12 VDC	150 Bar	doppio effetto	3/8"	40 l/min	Ama	Standard		
97699	Basic	Con uscita Carry-Over / With Carry-Over exit	12 VDC	150 Bar	doppio effetto	3/8"	40 l/min	Ama	Standard		

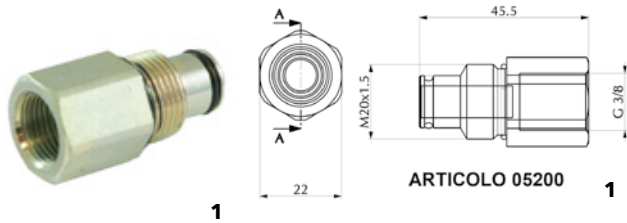
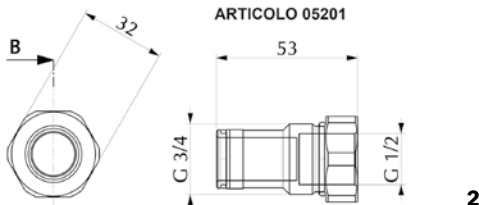
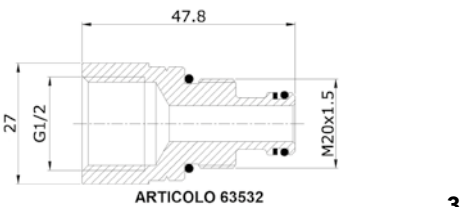
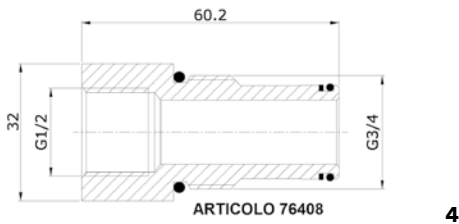
BUSSOLA PER LA CONTINUAZIONE DELLA LINEA DI PRESSIONE (CARRY OVER)

CARRY OVER BUSHING

DOUILLE POUR LA CONTINUATION DE LA LIGNE DE PRESSION (CARRY OVER)

DRUCKWEITERFÜHRUNGSBUCHSE (CARRY OVER)

VALVULA PARA CONTINUACIÓN DE PRESIÓN (CARRY OVER)


1
ARTICOLO 05200 1

ARTICOLO 05201
2

ARTICOLO 63532
3

ARTICOLO 76408
4

Skü	Pos.	Modello / Model
05200	1 / 1	WALVOIL SD5
63532	1 / 3	BASIC 3/8"
05201	1 / 2	WALVOIL SD11
76408	1 / 4	BASIC 1/2"

TAPPO PER CENTRO CHIUSO

CAP FOR CLOSED CENTER

BOUCHON CENTRE FERME

VERSCHLUSS-SCHRAUBE FUER SD5

TAPO CENTRO CERRADO



Skü	Modello / Model
12475	SD5 da 3/8"
12476	SD11 da 1/2"
61417	BASIC da 3/8"

POSIZIONATORI PER DISTRIBUTORE

DISTRIBUTORS SPOOLS CONTROL

POSITIONNEURS POUR DISTRIBUTEURS

RASTUNGEN FÜR STEUERGERÄT

POSICIONADORES PARA DISTRIBUIDORES



Skü	Tipo / Type	Modello / Model
76088	Con ritorno a molla in entrambe le posizioni /Spring Return	WALVOIL SD4
05848	Con ritorno a molla in entrambe le posizioni /Spring Return	WALVOIL SD5
63531	Con ritorno a molla in entrambe le posizioni /Spring Return	BASIC 3/8"
05857	Con ritorno a molla in entrambe le posizioni /Spring Return	Walvoil modello SD11
76096	Con tacca in posizione 1 e ritorno a molla in posizione 2 /Deduction pos.1	WALVOIL SD4
05849	Con tacca in posizione 1 e ritorno a molla in posizione 2 /Deduction pos.1	WALVOIL SD5
62177	Con tacca in posizione 1 e ritorno a molla in posizione 2 /Deduction pos.1	BASIC 3/8"
05859	Con tacca in posizione 1 e ritorno a molla in posizione 2. Invertendo la sfera, diventa tacca in posizione 2 e ritorno a molla in posizione 1. /Deduction pos.1 with ball in one side. Deduction pos.2 with ball in the other side	WALVOIL SD11
76409	con tacca in posizione 1 e ritorno a molla in posizione 2 /Deduction pos.1	BASIC 1/2"
76089	Tacca 1 e 2 in entrambe le posizioni /Deduction pos.1&2	Walvoil modello SD4
05850	Tacca 1 e 2 in entrambe le posizioni /Deduction pos.1&2	WALVOIL SD5
63530	Tacca 1 e 2 in entrambe le posizioni /Deduction pos.1&2	BASIC 3/8"
05861	Tacca 1 e 2 in entrambe le posizioni /Deduction pos.1&2	WALVOIL SD11
76410	Tacca 1 e 2 in entrambe le posizioni /Deduction pos.1&2	BASIC 1/2"
76097	Con tacca in posizione 2 e ritorno a molla in posizione 1 /Deduction pos.2	WALVOIL SD4
05851	Con tacca in posizione 2 e ritorno a molla in posizione 1 /Deduction pos.2	WALVOIL SD5
62178	Con tacca in posizione 2 e ritorno a molla in posizione 1 /Deduction pos.2	BASIC 3/8"

CURSORI PER DISTRIBUTORE

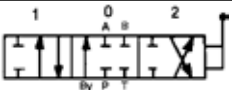
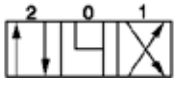
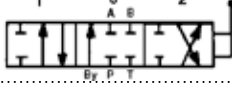
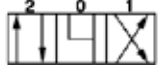
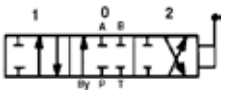
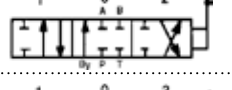
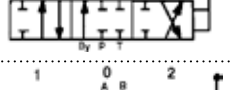
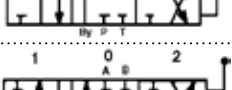
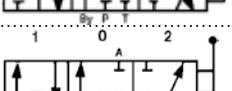
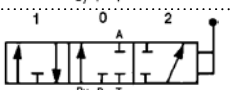
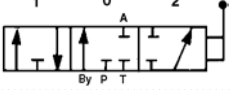
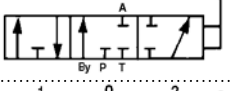


DISTRIBUTORS SPOOLS

TIROIRS POUR DISTRIBUTEURS

SCHIEBER FÜR STEUERGERÄT

CURSORES PARA DISTRIBUIDORES



Skü	Tipo / Type	Modello / Model	Schema circuito / Circuit diagram
76098	Doppio effetto / Double acting	WALVOIL SD4 / WALVOIL TYPE F (SD4)	
76001	Doppio effetto per motori orbitali / Double acting for orbital motors	WALVOIL SD4	
05855	Doppio effetto / Double acting	WALVOIL SD5	
17488	Doppio effetto per motori orbitali / Double acting for orbital motors	WALVOIL SD5	
91789	Doppio effetto rotativo / Double acting rotative	WALVOIL SD5 / WALVOIL TYPE G (SD5)	
63528	Doppio effetto / Double acting	BASIC 3/8"	
05864	Doppio effetto / Double acting	WALVOIL SD11	
91803	Doppio effetto rotativo / Double acting rotative	WALVOIL SD11 / WALVOIL TYPE C (SD11)	
76412	Doppio effetto / Double acting	BASIC 1/2" / BASIC TYPE I (1/2")	
76099	Semplice effetto / Single acting	WALVOIL SD4	
05853	Semplice effetto / Single acting	WALVOIL SD5	
63529	Semplice effetto / Single acting	BASIC 3/8"	
05867	Semplice effetto / Single acting	WALVOIL SD11	
76411	Semplice effetto / Single acting	BASIC 1/2"	

CUFFIA PORTALEVA PER DISTRIBUTORE

LEVER PIVOT BOX
BOITE PORTE LEVIER
ALU-DECKEL HEBELSEITIG
CARCASA PORTAPALANCA



Skü	Filettatura maschio / Male threading	Interasse fori / Hole spacing	Modello / Model
05871	M8	35	WALVOIL SD4 & SD5
05870	M10	42	WALVOIL SD11
62175	M10	35	BASIC 3/8"
76415	M10	42	BASIC 1/2"

CUFFIA PORTAPOSIZIONATORE STANDARD

STANDARD END CAP
BOITE PORTE POSITIONNEUR STANDARD
ALU-DECKEL
CARCASA PORTA POSICIONES STANDARD



Skü	Modello / Model
05879	WALVOIL SD4 & SD5
05878	WALVOIL SD11
62176	BASIC 3/8"
76414	BASIC 1/2"

LEVE PER DISTRIBUTORI

DISTRIBUTOR HANDLEVERS
LEVIER POUR DISTRIBUTEUR
HEBEL FÜR STEUERGERÄTE
PALANCA PARA DISTRIBUIDORES



Skü	Filettatura maschio / Male threading	Lunghezza / Length
05872	M8	120 mm
05880	M8	200 mm
05873	M8	300 mm
05874	M10	200 mm
05875	M10	350 mm
05876	M12	200 mm

SOFFIETTO DI PROTEZIONE PER LEVE

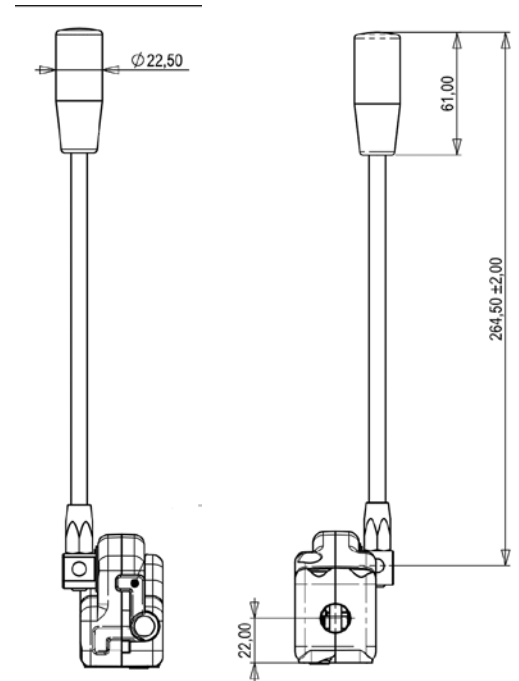
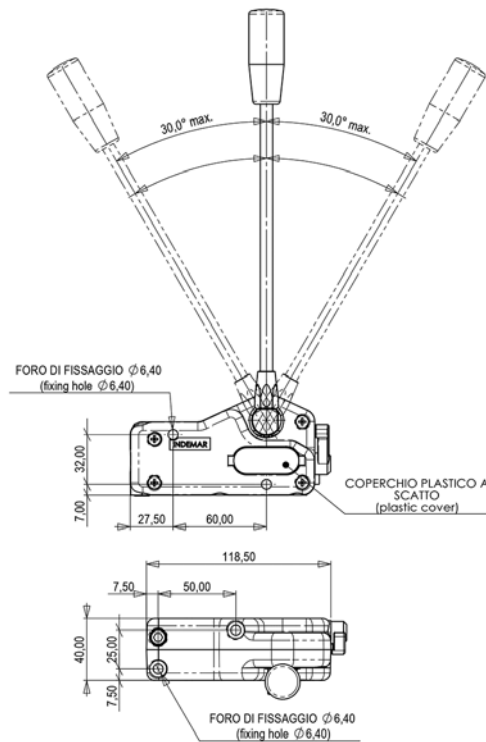
PROTECTION BLOWER FOR LEVERS
SOUFFLET DE PROTECTION POUR LEVIER
SCHUTZBALG FÜR HEBELN
FUELLE DE PROTECCIÓN PARA PALANCAS



Skü	Descrizione / Description
95856	Protezione portaleva in gomma per distributore Walvoil SD5. /Blower lever Protection for Walvoil SD5
95857	Protezione portaleva in gomma per distributore Walvoil SD11. /Blower lever Protection for Walvoil SD11

LEVA TELECOMANDO CON BLOCCO

REMOTE CONTROL LEVER WITH BLOCK
 LEVE DE COMMANDE AVEC BLOQUE
 BLOCK STEUERGRUPPE
 LEVA TELEMANDO CON BLOQUEO



Sku

Tipo / Type

Prodotti compatibili Ama / Ama compatible products

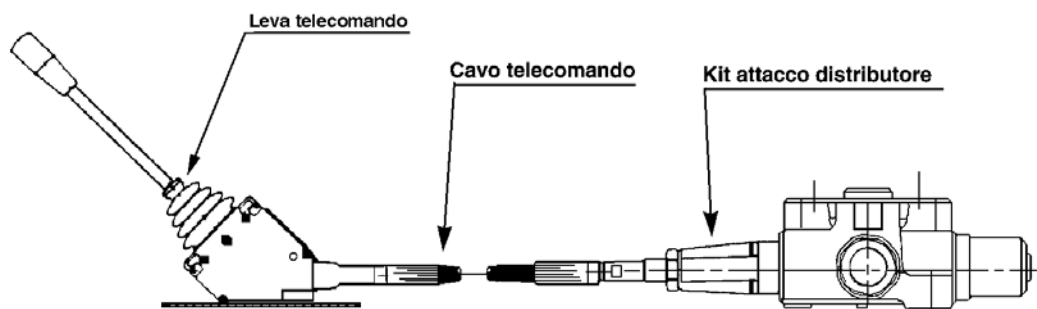
31756

leva telecomando singola

31758,31759,31760,31761

LEVA TELECOMANDO

PILOT RELAYING LEVER
 GROUPE DE COMMANDE
 STEUERGRUPPE
 LEVA TELEMANDO



Sku

Tipo / Type

Prodotti compatibili Ama / Ama compatible products

37464

leva telecomando singola

18949,18950,18951,18952,18953,18954,18955

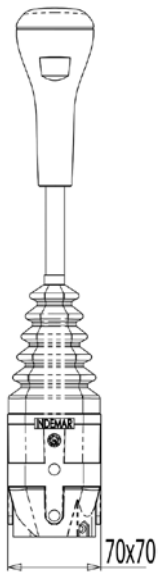
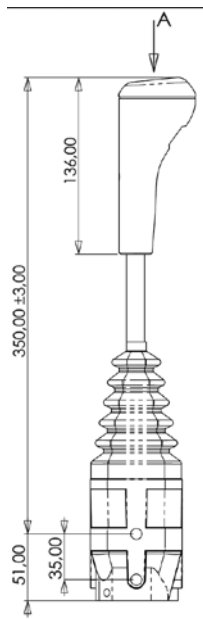
LEVA TELECOMANDO A CLOCHE

CLOCHE PILOT RELAYING LEVER

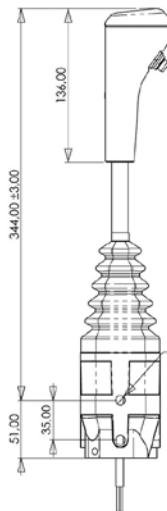
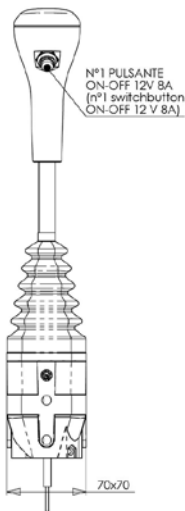
GROUPE DE COMMANDE A CLOCHE

CLOCHE STEUERGRUPPE

LEVA TELEMANDO TIPO JOYSTICK


1

1

2

3

2

 FILI ELETTRICI SEZ. 0,5 mmq LUNG. 700 mm circa
 (electrical wires sec. 0,5 mmq length 700 mm about)

SCHEMA ELETTRICO
 (electric scheme)

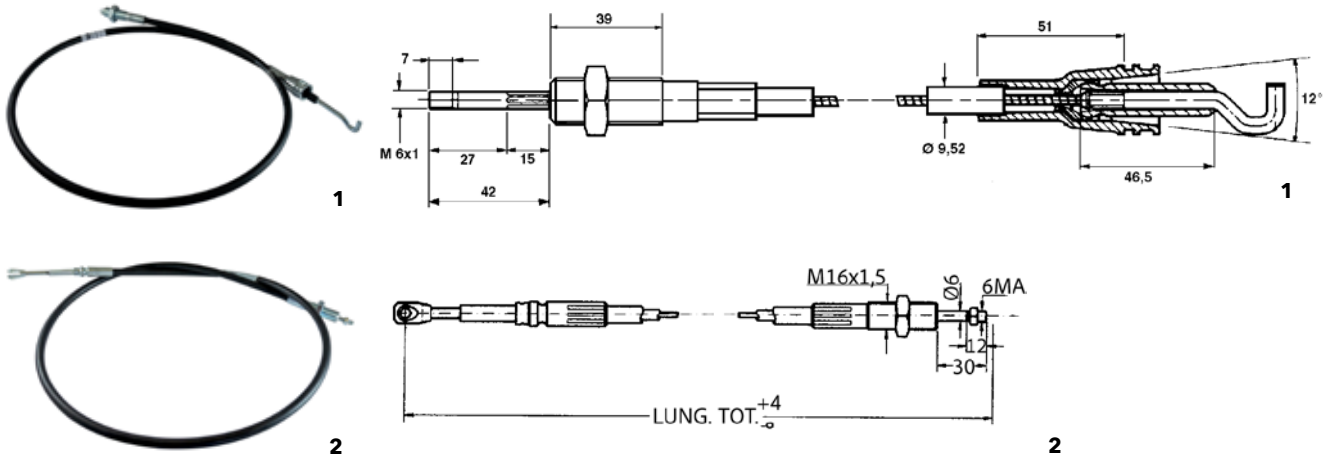
 VISTA PARZIALE A
 (partial view A)

3

Skü	Pos.	Note / Notes	Prodotti compatibili Ama / Ama compatible products
34236	1 / 1-2	Nessun pulsante / Without push button	31758,31759,31760,31761
94619	2 / 3	Con pulsante elettrico / With electric push button	31758,31759,31760,31761
95885	3	Pomolo a ricambio / Knob	

CAVO TELECOMANDO

PILOT RELAYING CABLE
CABLE TELECOMMANDE
KABEL
CABLE DEL TELEMANDO



Sku	Pos.	Lunghezza / Length	Prodotti compatibili Ama / Ama compatible products
31758	2 / 2	1500 mm	31756,34236,94619
31759	2 / 2	2000 mm	31756,34236,94619
31760	2 / 2	2500 mm	31756,34236,94619
31761	2 / 2	3000 mm	31756,34236,94619
31762	2 / 2	3500 mm	31756,34236,94619
18949	1 / 1	1000 mm	37464
18950	1 / 1	1500 mm	37464
18951	1 / 1	2000 mm	37464
18952	1 / 1	2500 mm	37464
18953	1 / 1	3000 mm	37464
18954	1 / 1	3500 mm	37464
18955	1 / 1	4000 mm	37464

KIT APPLICAZIONE PER DISTRIBUTORE

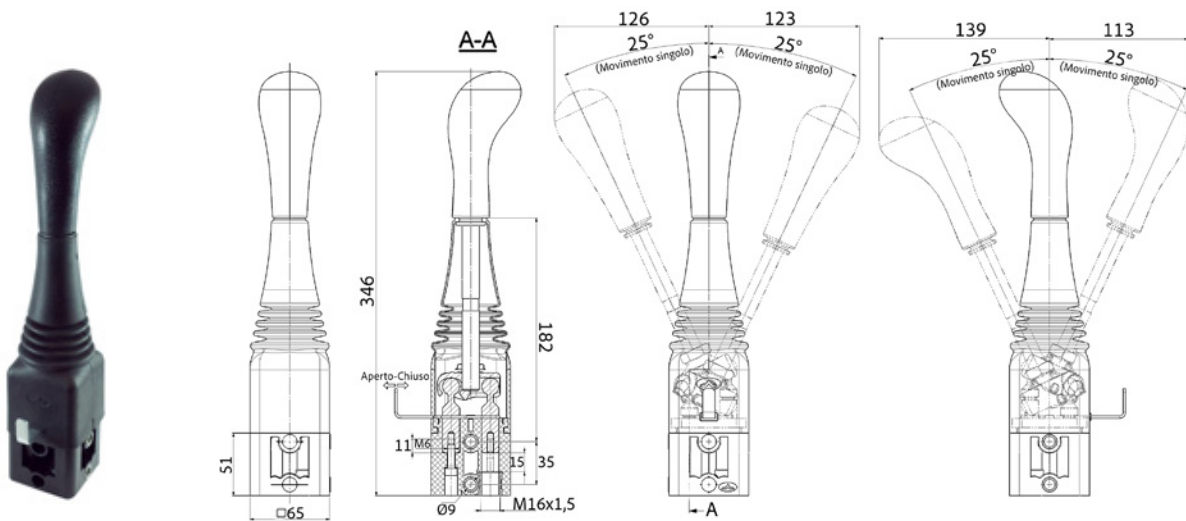
LINKAGE KIT
KIT JONCTION POUR DISTRIBUTEUR
KUPPLUNGSSATZ
KIT DE APLICACIÓN PARA DISTRIBUIDOR



Sku	Note / Notes
08136	Per distributori da 3/8" Interasse fori 35mm / For 3/8" spool valves hole spacing 35mm
08138	Per distributori da 1/2" Interasse fori 42mm / For 1/2" spool valves hole spacing 42mm
19432	Per distributori AMI 300 M6 / For AMI spool valve 300 M6

LEVA CLOCHE A RICAMBIO WALVOIL

JOYSTICK LEVER FOR WALVOIL
 LEVIER A CLOCHE WALVOIL
 CLOCHE-STEUERGRUPPE WALVOIL
 PALANCA DE CAMBIOS WALVOIL



Sku	Brand / Brand	Applicazioni	
		Brand	Modello
91405	Walvoil	WALVOIL	78600, 78601, 78602, 78603, 78604

KIT LEVA A CLOCHE SENZA ASTA LEVA

CLOCHE LEVER KIT SANS LEVIER
 CLOCHE LEVER KIT WITHOUT LEVER
 KREUZ-SCHALTUNG OHNE HEBEL
 PALANCA TIPO JOISTIC



Sku	Modello / Model
16084	WALVOIL SD5
16085	WALVOIL SD11
73007	BASIC 3/8"

KIT TELECOMANDO A CLOCHE WALVOIL

REMOTE CONTROL KIT (CLOCHE TYPE)
 KIT TELECOMMANDE A CLOCHE
 "CLOCHE" FERNBEDIENUNGSATZ
 KIT TELEMANDO TIPO JOYSTICK



Skü	Note / Notes	Modello / Model
16819	SD5	WALVOIL SD5
16822	SD11	WALVOIL SD11

KIT TERMINALE AL TELECOMANDO WALVOIL

REMOTE CONTROL CONNECTION KIT
 KIT TERMINAL TELECOMMANDE
 KUPPLUNGSSATZ FÜR FERNBEDIENUNG
 KIT DE APPLICATION PARA TELEMANDO



Skü	Note / Notes	Modello / Model
16820	SD5	WALVOIL SD5
16823	SD11	WALVOIL SD11

KIT TERMINALE AL DISTRIBUTORE WALVOIL

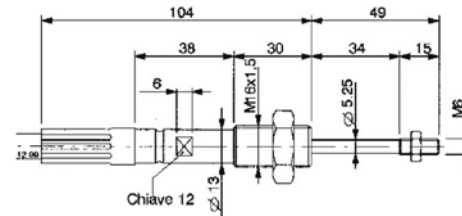
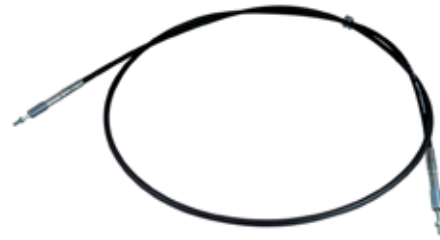
SPOOL VALVE CONNECTION KIT
 KIT TERMINAL DISTRIBUTEUR
 KUPPLUNGSSATZ FÜR FERNBEDIENUNG
 KIT APPLICATION PARA DISTRIBUIDOR



Skü	Note / Notes	Modello / Model
16821	SD5	WALVOIL SD5
16824	SD11	WALVOIL SD11

CAVO TELECOMANDO WALVOIL

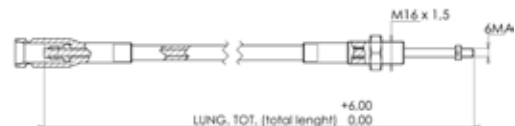
PILOT RELAYING CABLE
 CABLE TELECOMMANDE
 KABEL
 CABLE DEL TELEMANDO



Skü	Lunghezza / Length
03903	1000 mm
12238	1250 mm
03904	1500 mm
89304	1750 mm
03905	2000 mm
03906	2500 mm
03899	3000 mm
19451	3500 mm

CAVO TELECOMANDO PER ROTOPRESSE

PILOT RELAYING CABLE FOR VARIABLE CHAMBER BALERS
 CABLE TELECOMMANDE POUR PRESSE A BALLES RONDES
 KABEL FUER RUNDBALLNPRESSE
 CABLE DEL TELECOMANDO PARA ROTOEMPACADORAS



Skü	Lunghezza / Length
82623	3000 mm
82624	3500 mm

SOFFIETTO IN GOMMA PER LEVE CLOCHE

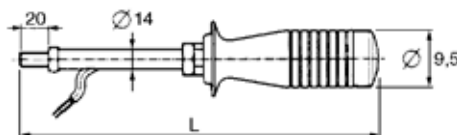
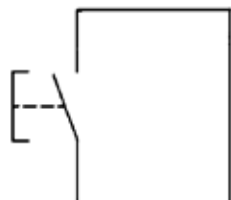
RUBBER SPARE PART FOR JOYSTICK
 SOUFFLET EN CAOUTCHOC POUR JOYSTICK
 GUMMIKAPPE FUER JOYSTICK
 TAPA DE GOMA PARA JOYSTICK



Skü	Note / Notes
95858	Cuffia in gomma a ricambio per leva cloche articolo 16084. / Rubber cap for AMA code 16084
95859	Cuffia in gomma a ricambio per leva cloche articolo 16085. / Rubber cap for AMA code 16085

ASTA LEVA CON MICRO

LEVER SHAFT WITH MICRO
 LEVIER AVEC MICROCONTACT
 HEBEL MIT SCHALTER
 PALANCA CON MICRO



Skü	Filettatura maschio / Male threading	Lunghezza / Length	Note / Notes
05881	M10	250 mm	1 micro con pulsante. 2 posizioni in chiusura tenendo premuto (Unstable). / 1 micro switch with push button. 2 positions, momentary in closed position (unstable).
05882	M12	250 mm	1 micro con pulsante. 2 posizioni in chiusura tenendo premuto (Unstable). / 1 micro switch with push button. 2 positions, momentary in closed position (unstable).
05883	M10	250 mm	1 micro con pulsante. 2 posizioni con aggancio in chiusura premendo il pulsante (stabile). / 1 microswitch with rocker switch, 2 positions, latched in closed position (stable).
05884	M12	250 mm	1 micro con pulsante. 2 posizioni con aggancio in chiusura premendo il pulsante (stabile). / 1 microswitch with rocker switch, 2 positions, latched in closed position (stable).

GUARNIZIONI PER DISTRIBUTORE

GASKETS FOR SPOOL VALVE
 JOINTS POUR DISTRIBUTEUR
 DICHTUNGEN FÜR VERTEILER
 JUNTAS PARA DISTRIBUIDOR



Skü	Note / Notes
97461	Kit guarnizioni per Basic 3/8" / Gasket seals for Basic 3/8"
97462	Kit guarnizioni per Basic 1/2" / Gasket seals for Basic 1/2"

IMPUGNATURE ERGONOMICHE

ERGONOMIC HANDLE

POIGNEE ERGONOMIQUE

ERGONOMISCHE GRIFFE

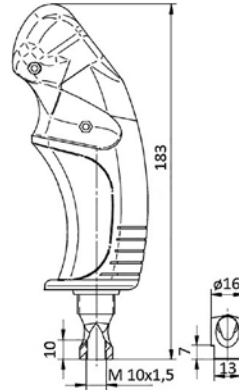
EMPUNADURA ERGONOMICA



1



2



1



3



4



5



6



7



8

Skü	Pos.	Modello / Model	Grado protezione ip / Degree of protection ip	Filettatura femmina / Female threading	Note / Notes
15866	1 / 1	2 Pulsanti / 2 Buttons	IP67	M10	
15867	1 / 1	3 Pulsanti / 3 Buttons	IP67	M10	
15868	1 / 1	4 Pulsanti / 4 Buttons	IP67	M10	
17082	1 / 1	2 Pulsanti / 2 Buttons	IP67, IP40	M10	Pulsante di sicurezza / Security Button
17083	1 / 1	4 Pulsanti / 4 Buttons	IP67, IP40	M10	Pulsante di sicurezza / Security Button
17084	2 / 1	6 Pulsanti / 6 Buttons	IP67, IP40	M10	Pulsante di sicurezza / Security Button
99867	3-4	8 Pulsanti / 8 Buttons	IP67, IP40	M10	Pulsante di sicurezza / Security button
99868	5-6	8 Pulsanti + 1 Rocher / 8 Buttons + 1 Rocher	IP67, IP40	M10	Pulsante di sicurezza / Security button
99869	7-8	8 Pulsanti + 2 Rocher / 8 Buttons + 2 Rocher	IP67	M10	

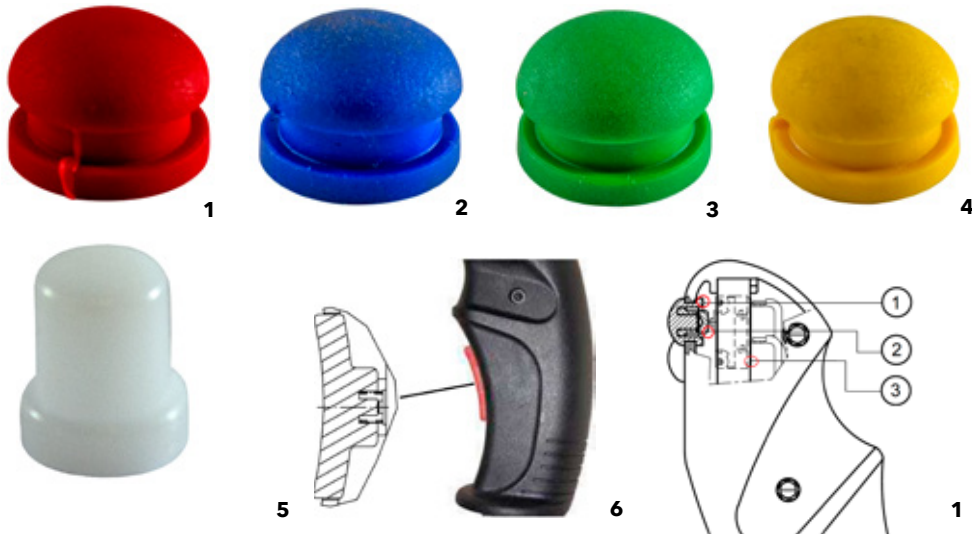
RICAMBI PER IMPUGNATURE ERGONOMICHE

SPARE PARTS FOR ERGONOMIC HANDLES

PIÈCES DE RECHANGE POUR POIGNÉES ERGONOMIQUES

ERSATZTEILE FÜR ERGONOMISCHE GRIFFE

PIEZAS DE REPUESTO PARA MANGOS ERGONÓMICOS



Skü	Pos.	Note / Notes
95084	1 / 1	Copertura pulsante colore rosso (1) / Push button cover red colour (1)
95085	2 / 1	Copertura pulsante colore blu (1) / Push button cover blue colour (1)
95086	3 / 1	Copertura pulsante colore verde (1) / Push button cover green colour (1)
95087	4 / 1	Copertura pulsante colore giallo (1) / Push button cover yellow colour (1)
95088	5 / 1	Pulsante intermedio (2) / intermediate push button (2)
95089	6 / 1	Micro interruttore (3) / Micro Switch (3)
95090	6 / 1	Pulsante di sicurezza / Security button

PULSANTIERE CON JOYSTICK PER DISTRIBUTORI ELETTRICI

PUSH - BUTTON WITH JOYSTICK FOR ELECTRICAL VALVES

TABLEAUX AVEC JOYSTICK POUR DISTRIBUTEURS

KABEL FERNSTEUERUNG MIT JOYSTICK FÜR EL STEVERGERÄTE

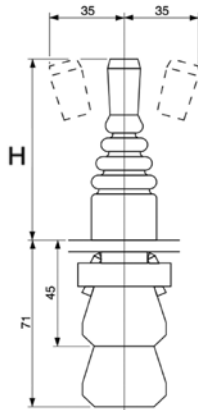
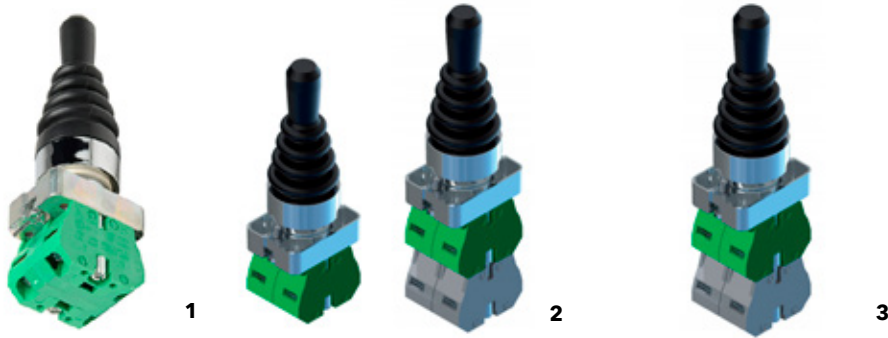
PULSADOR CON JOISTIC PARA DISTRIBUIDORES ELECTRICOS



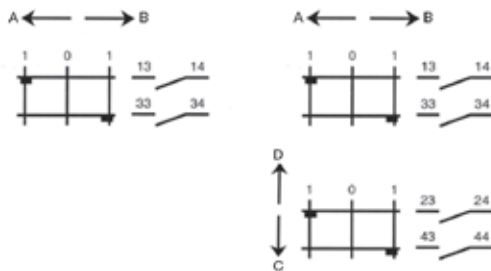
Skü	Tensione nominale / Rated voltage	Note / Notes	Prodotti compatibili Ama / Ama compatible products	Schema circuito / Circuit diagram
10983	12 VDC	1 Joystick / 4 Funzioni / 1 Joystick / 4 Functions	76082,97695	doppio effetto
10984	12 VDC	2 Joystick / 4+2 Funzioni / 2 Joystick / 4+2 Functions	76083,97696	doppio effetto
10985	12 VDC	2 Joystick / 4 Funzioni / 2 Joystick / 4 Functions	76084,97697	doppio effetto
10986	12 VDC	1 Joystick / 2 Funzioni / 1 Joystick / 2 Functions	76081,97694	doppio effetto
12171	12 VDC	3 Joystick / 4+4+2 Funzioni / 3 Joystick / 4+4+2 Functions	76085,97698	doppio effetto
12172	12 VDC	3 Joystick / 4+4+4 Funzioni / 3 Joystick / 4+4+4 Functions	76086,97696	doppio effetto

JOYSTICK A 2 E 4 FUNZIONI A RICAMBIO

2 - 4 FUNCTIONS JOYSTICK
 JOYSTICK 2 ET 4 FONCTIONS À RECHANGE
 KREUZSCHALTUNG 2 FNCH - 4 FANCH
 JOYSTICK REPUESTO CON 2 Y 4



Diagrammi di funzionamento



1 A richiesta i selettori "Joy Stick", sono disponibili con funzioni diverse da quelle specificate. Tutti i modelli sono forniti completi dei relativi contatti. 2

Sku	Pos.	Tipo / Type	Tensione nominale / Rated voltage	Note / Notes
12315	1	Molla / Spring	12 VDC	2 Funzioni / 2 Functions
12316	1	Mantenute / Mold	12 VDC	2 Funzioni / 2 Functions
12317	2 / 1-2	Mantenute / Mold	12 VDC	4 Funzioni / 4 Functions
12318	3 / 1-2	Molla / Spring	12 VDC	4 Funzioni / 4 Functions
12319	2 / 1-2	1 Mantenua - 3 Molla / 1 Mold - 3 Spring	12 VDC	4 Funzioni / 4 Functions

BOBINA PER DISTRIBUTORI ELETTRICI

ELECTRIC DRIVE COIL
 BOBINE POUR COMMANDES ELECTRIQUES
 SPULE FUER ELEKTRISCHE STEUERUNGEN
 BOBINA DE MANDOS ELECTRICOS



Sku	Modello / Model	Tensione nominale / Rated voltage
84537	Walvoil SD5	10,5 VDC
84538	Walvoil SD5	24 VDC
98341	Basic	12 VDC
98342	Basic	24 VDC

ELETTROVALVOLE CETOP 3 12VDC

 ELECTRIC VALVES CETOP 3
 CONTROLE DIRECTION CETOP 3
 ELECTROVENTILEN CETOP 3
 ELECTROVÁLVULA CETOP 3


Skü	Tipo / Type	Pressione massima / Maximum pressure	Portata l/min / Flow rate l/min	Tensione nominale / Rated voltage	Note / Notes	Schema circuito / Circuit diagram	Schema posizione / Position diagram
17061	elettrovalvola Cetop	250 Bar	50 l/min	12 VDC	N° 2 BOBINE / N° 2 COIL		
17062	elettrovalvola Cetop	250 Bar	50 l/min	12 VDC	N° 2 BOBINE / N° 2 COIL		
17063	elettrovalvola Cetop	250 Bar	50 l/min	12 VDC	N° 2 BOBINE / N° 2 COIL		
17064	elettrovalvola Cetop	250 Bar	50 l/min	12 VDC	N° 2 BOBINE / N° 2 COIL		
17065	elettrovalvola Cetop	250 Bar	50 l/min	12 VDC	N° 1 BOBINA / N° 1 COIL		
17066	elettrovalvola Cetop	250 Bar	50 l/min	12 VDC	N° 1 BOBINA / N° 1 COIL		

ELETTROVALVOLE CETOP 3 24VDC

 CETOP 3 ELECTROVALVE 24V DC
 ELECTROVALVE CETOP 3C.01 24VDC
 ELEKTROVENTIL CETOP 3
 ELECTROVÁLVULA CETOP 3


Skü	Tipo / Type	Pressione massima / Maximum pressure	Portata l/min / Flow rate l/min	Tensione nominale / Rated voltage	Note / Notes	Schema circuito / Circuit diagram	Schema posizione / Position diagram
31788	elettrovalvola Cetop	250 Bar	50 l/min	24 VDC	N° 2 BOBINE / N° 2 COIL		
31789	elettrovalvola Cetop	250 Bar	50 l/min	24 VDC	N° 1 BOBINA / N° 1 COIL		

BASE SINGOLA PER ELETTROVALVOLA CETOP 3

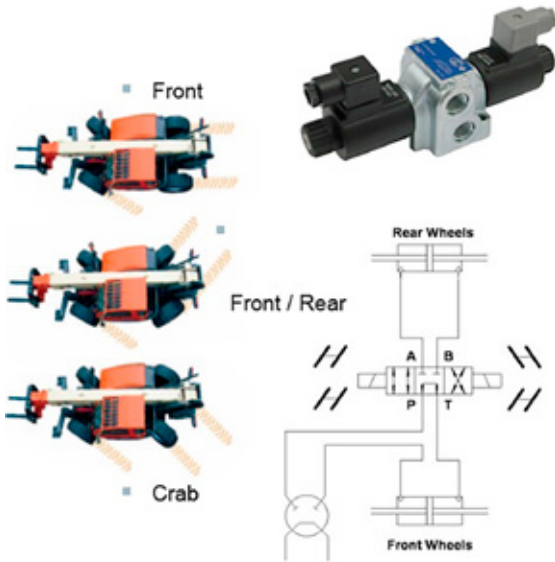
SINGLE STATION SUBPLATES WITH RELIEF VALVE
 BASE SINGLE
 EINZELNAN SCHLUSSPLATTE MIT DRUCKBEGRENZUNGSVENTIL
 BASE SIMPLE PARA ELECTROVÁLVULA CETOP 3



Skü	Tipo / Type	Filettatura femmina / Female threading
17071	base singola per elettrovalvola /single station	3/8"

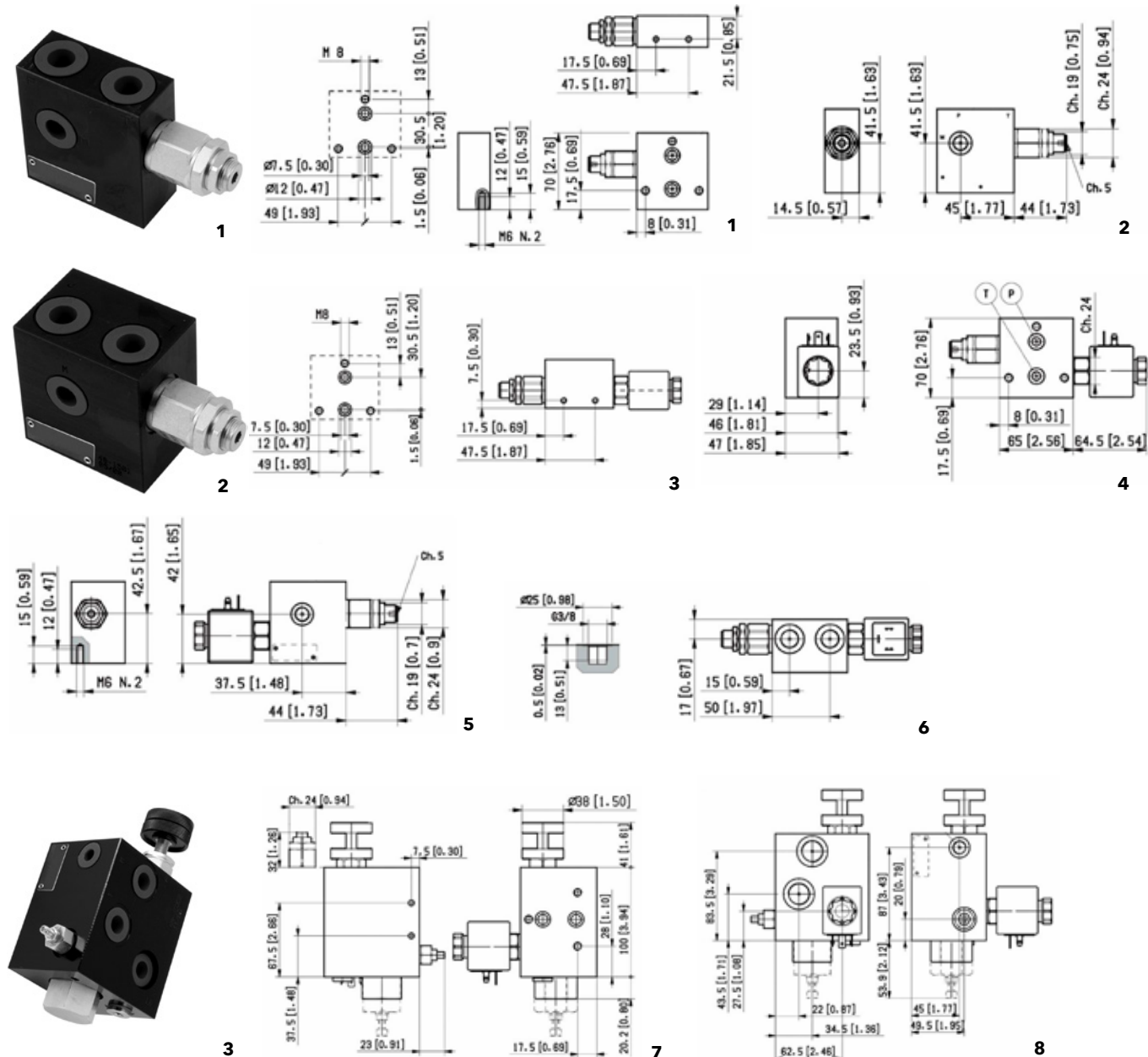
ELETTROVALVOLA PER 4 RUOTE STERZANTI

DIRECTIONAL VALVE FOR 4 STEERING WHEELS
 ELEMENTS DE DISTRIBUTION
 WEGEVENTILELEMENTE
 VALVULA PARA 4 RUEDAS GIRATORIAS



Skü	Tipo / Type	Filettatura femmina / Female threading	Pressione massima / Maximum pressure	Portata l/min / Flow rate l/min	Chiave / Spanner	Note / Notes
91301	elettrovalvola per ruote sterzanti	3/8	310 Bar	70 l/min	22	La valvola viene fornita senza bobine. Codice bobine Art. 91310 (12VDC - Art. 91253 (24VDC) /The valve is supplied without coils, Art. 91310 (12VDC - Art. 91253 (24VDC)

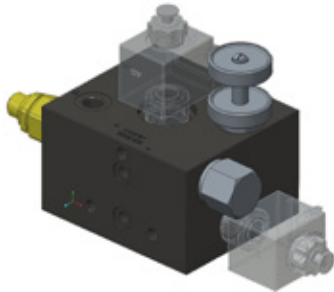
FIANCATE D'INGRESSO

 INLET ELEMENTS
 ELEMENT D'ENTREES
 EINGANGSELEMENTE
 LADO DE ENTRADA


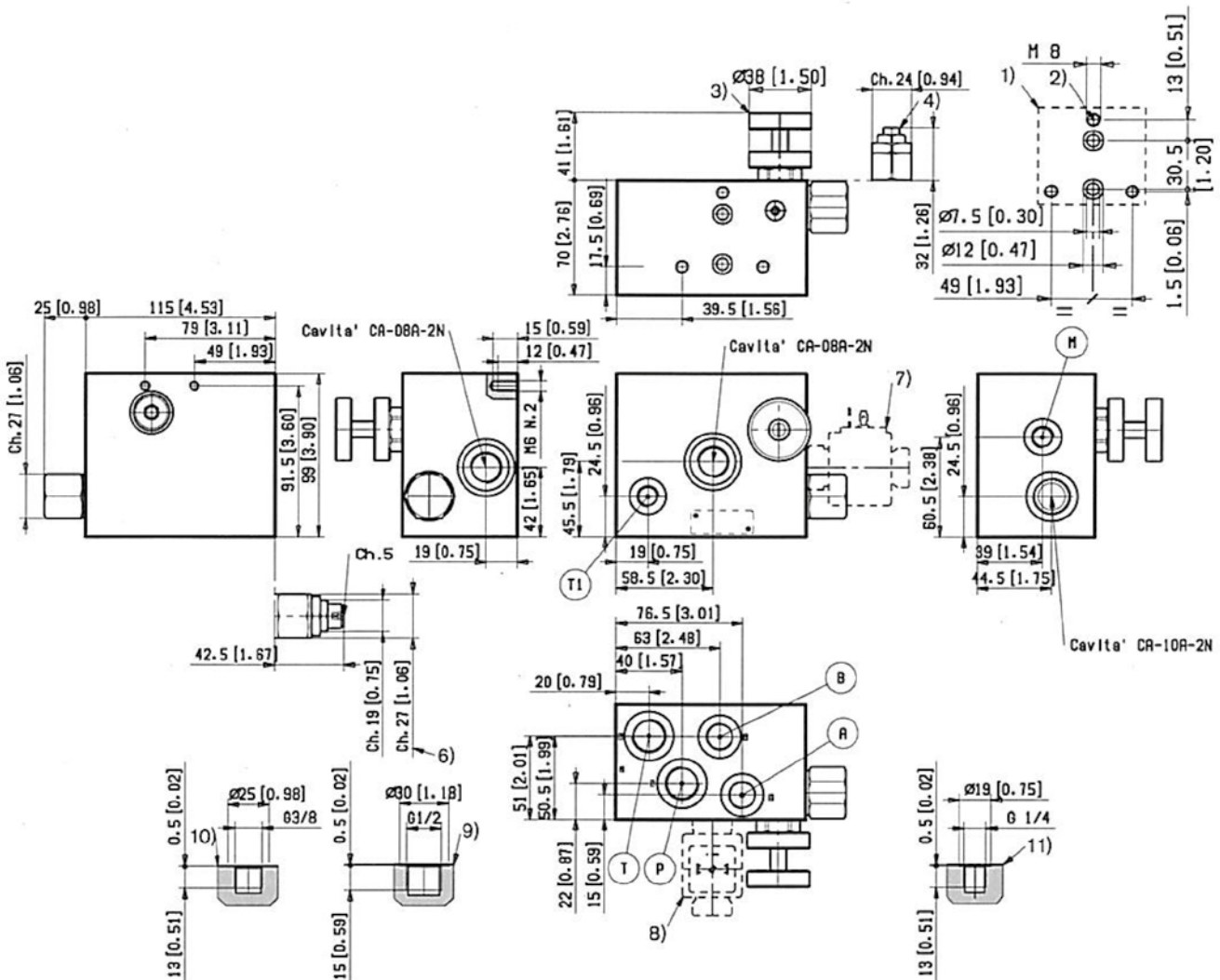
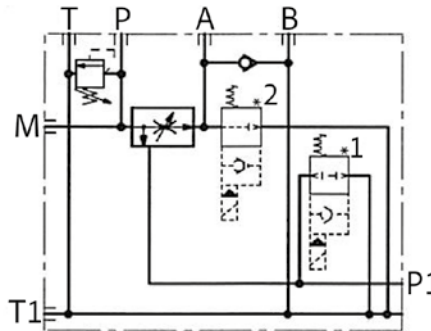
Skü	Pos.	Pressione massima / Maximum pressure	Portata l/min / Flow rate l/min	Filettatura femmina / Female threading	Note / Notes
75602	1 / 1-2	250 Bar	50 l/min	3/8"	Con Valvola di max. pressione /With max pressure valve
91298	2 / 3-4-5-6	250 Bar	50 l/min	3/8"	Con Valvola di max. pressione e valvola di messa a scarico /With max pressure valve & unloading valve
91299	2 / 3-4-5-6	250 Bar	50 l/min	1/2"	Con Valvola di max. pressione e valvola di messa a scarico /With max pressure valve & unloading valve
75666	3 / 7-8	250 Bar	90 l/min	1/2"	Con Valvola di max. pressione, valvola di messa a scarico e regolatore di flusso /With max pressure valve, unloading valve & flow regulator

ART. 91300 FIANCATA D'INGRESSO PER CIMATRICI

INLET ELEMENT FOR TRIMMERS
 ELEMENT D'ENTREE POUR TONDEUSES
 EINGANGSELEM FUER SCHNELDE
 LADO DE ENTRADA PARA ESCAMONDADORAS



HYDRAULIC - SYMBOL

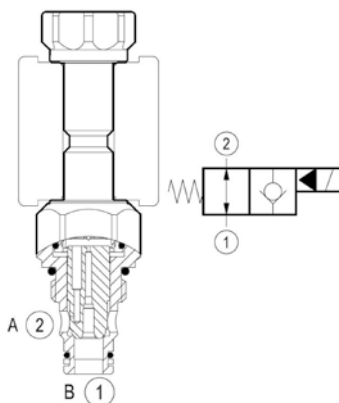


La testata d'ingresso per cimatrici è utilizzata per il collegamento tra gli attacchi filettati P,T e T1 alla linea di pressione (P1) e allo scarico degli elementi modulari. Le funzioni principali sono: Controllo della pressione con una valvola limitatrice di pressione in P e il controllo del flusso prioritario (P1) negli elementi modulari, dove l'eccesso di portata viene inviato ad A per il comando di un secondo attuatore. Tra B e A c'è una valvola anticavitazione. Entrambe le linee P1 e A possono essere scaricate separatamente tramite le valvole di messa a scarico elettriche / The inlet elements are employed to connect the external P,T and T1 lines to the P1 pressure lines and tank lines of directional valve element. The main function are: To limit the maximum primary pressure in the P line and to control the priority flow (P1) in directional valve elements, with excess flow delivered to the port A for a secondary actuator an incorporated check valve between B and A prevents cavitation

SKU	Tipo / Type	Portata l/min / Flow rate l/min
91300	fiancata d'ingresso per cimatrici	50 l/min

VALVOLA DI MESSA A SCARICO

UNLOADING VALVE
CLAPET ELECTRIQUE
MAGNET-BETÄTIGTEM ENTLASTUNGSVENTIL
VALVULA DE ESCAPE



Skü	Tipo / Type	Portata l/min / Flow rate l/min	Note / Notes
75668	Normalmente Aperta / Normally Open	70 l/min	La valvola viene fornita senza bobine / The valve is supplied without coils
91308	Normalmente Aperta / Normally Open	40 l/min	La valvola viene fornita senza bobine / The valve is supplied without coils

BOBINA VALVOLA DI SCARICO

COIL FOR UNLOADING VALVE
BOBINE POUR ELECTRO 2/2 DE MISE A VIDE
SPULE FUER MAGNET-BETÄTIGTEM ENTLASTUNGSVENTIL
BOBINA PARA VALVULA



Skü	Tensione nominale / Rated voltage	Note / Notes
75667	12 VDC	Per valvole 91308 - 75668 / For valves 91308 - 75668
75669	24 VDC	Per valvole 91308 - 75668 / For valves 91308 - 75668

TAPPO CAVITA' VALVOLA SCARICO (ART. 91309)

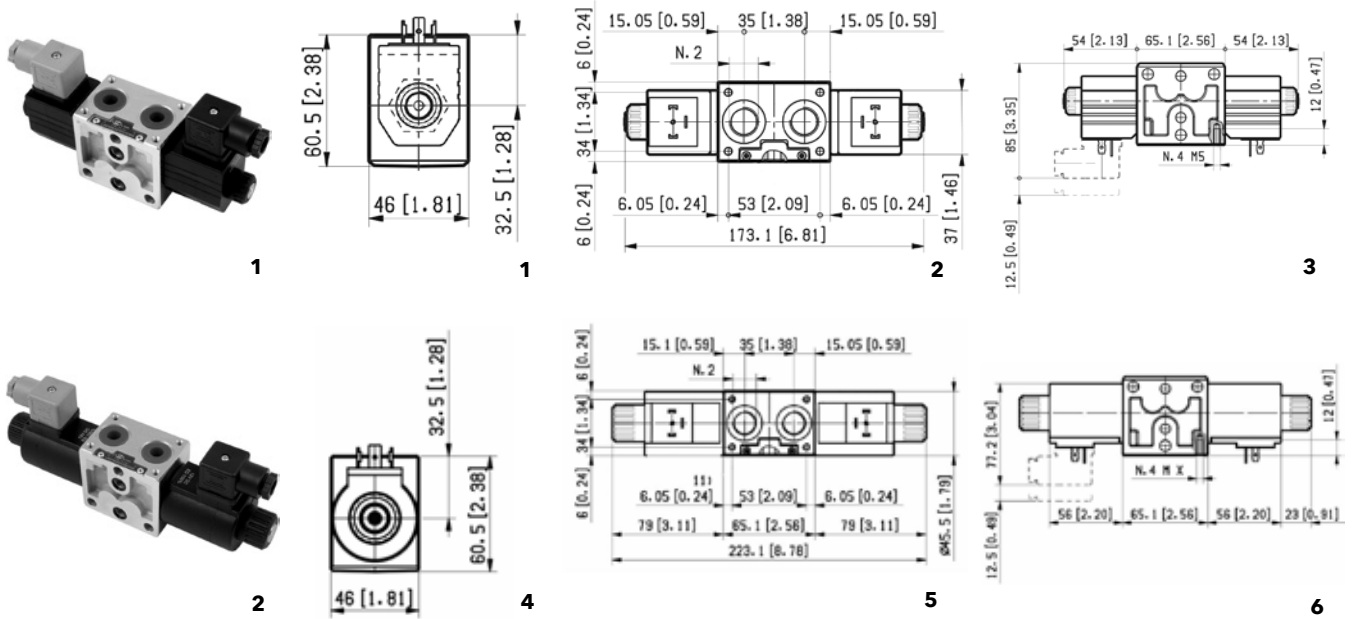
PLUG FOR UNLOADING VALVE
BOUCHON POUR DE MISE A VIDE
STOPPER FUER MAGNET-BETÄTIGTEM ENTLASTUNGSVENTIL
TAPON PARA VALVULA



Skü	Note / Notes
91309	Tappo di chiusura per la cavità della valvola di messa a scarico / Plug for unloading valve

ELETTRODISTRIBUTORE

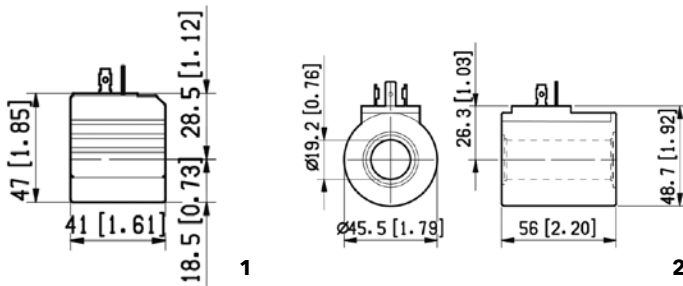
DIRECTIONAL VALVE ELEMENT
ELEMENT DE DISTRIBUTION
WEGEVENTILELEMENTE
ELECTROVALVULA



Skü	Pos.	Filettatura femmina / Female threading	Pressione massima / Maximum pressure	Portata l/min / Flow rate l/min	Note / Notes	Schema circuito / Circuit diagram	Schema posizione / Position diagram
75660	1 / 1-2-3	3/8"	250 Bar	30 l/min	La valvola viene fornita senza bobine / The valve is supplied without coils		
75661	1 / 1-2-3	3/8"	250 Bar	30 l/min	La valvola viene fornita senza bobine / The valve is supplied without coils		
75662	2 / 4-5-6	1/2"	310 Bar	50 l/min	La valvola viene fornita senza bobine / The valve is supplied without coils		
75663	2 / 4-5-6	1/2"	310 Bar	50 l/min	La valvola viene fornita senza bobine / The valve is supplied without coils		

BOBINE PER ELETTRODISTRIBUTORI

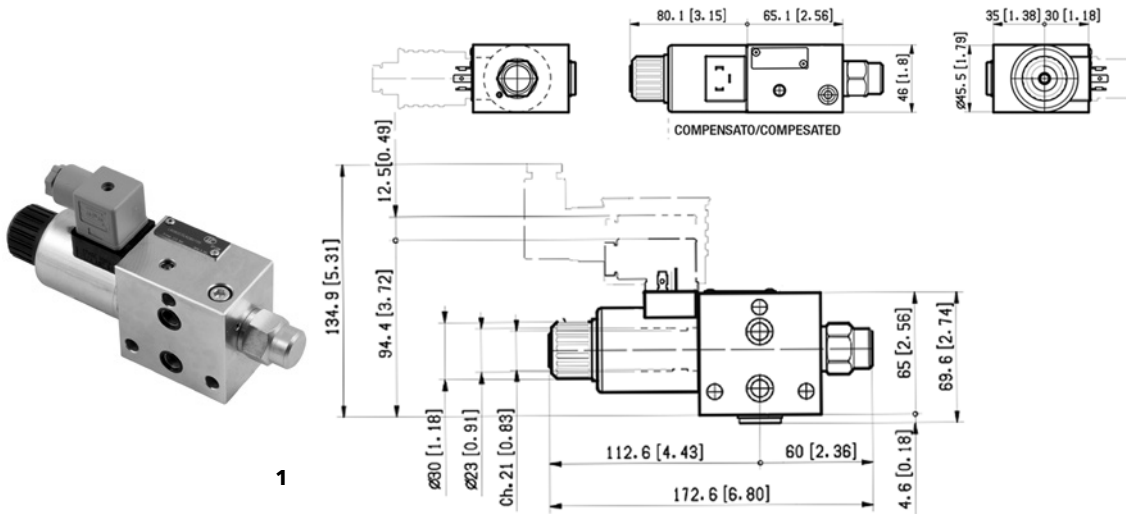
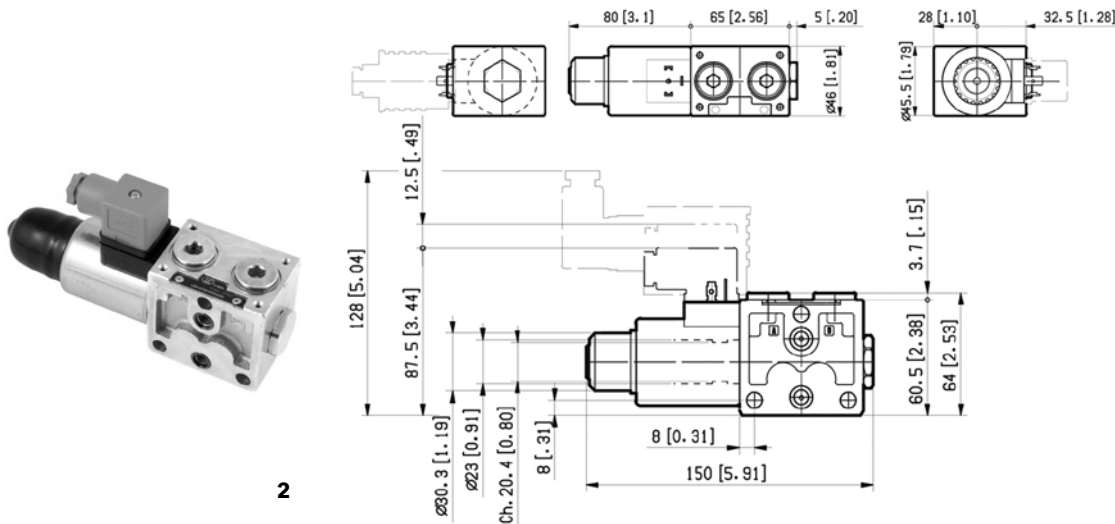
COILS FOR DIRECTIONAL VALVE
BOBINE POUR ELEMENTS DE DISTRIBUTION
SPULE FUER WEGEVENTILELEMENTE
BOBINA PARA ELECTROVALVULA



BOBINE PER ELETTRODISTRIBUTORI 30LT / COILS FOR 30LT ELECTRO-DISTRIBUTORS

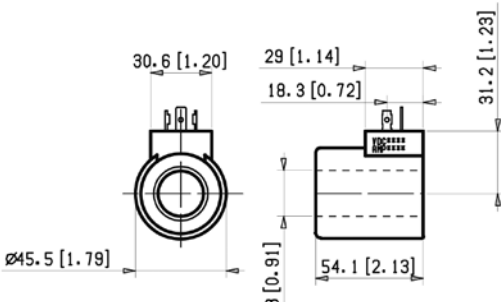
Skü	Pos.	Tensione nominale / Rated voltage	Note / Notes
75675	1	12 VDC	Per valvole 75660 - 75661 / For valves 75660 - 75661
75676	1	24 VDC	Per valvole 75660 - 75661 / For valves 75660 - 75661
91310	2	12 VDC	Per valvole 75662 - 75663 / For valves 75662 - 75663
91253	2	24 VDC	Per valvole 75662 - 75663 / For valves 75662 - 75663

ELETTRODISTRIBUTORE PROPORZIONALE

 PROPORTIONAL DIRECTIONAL VALVE ELEMENT
 ELEMENT DE DISTRIBUTION PROPORTIONNEL
 WEGEVENTILELEMENTE PROPORZIONAL
 ELECTROVALVULA PROPORCIONAL

1
1

2
2

Skü	Pos.	Pressione massima / Maximum pressure	Portata l/min / Flow rate l/min	Note / Notes
91254	1 /1-2	250 Bar	20 l/min	La valvola viene fornita senza bobine /The valve is supplied without coils
91255	1 /1-2	250 Bar	40 l/min	La valvola viene fornita senza bobine /The valve is supplied without coils
91256	2 /3-4	310 Bar	25 l/min	La valvola viene fornita senza bobine /The valve is supplied without coils

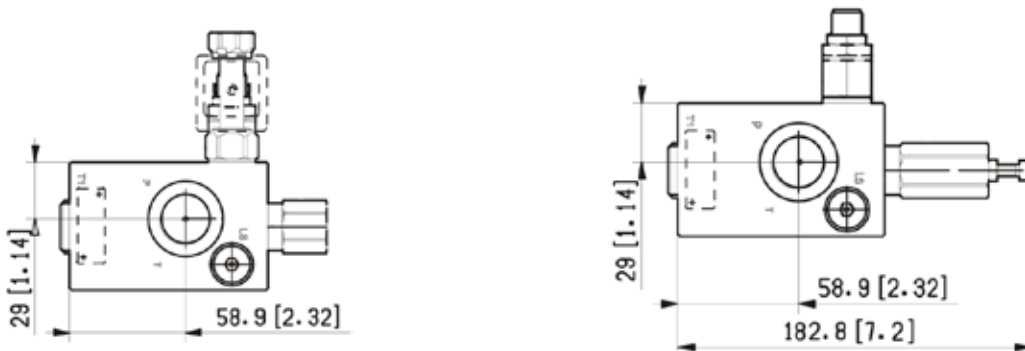
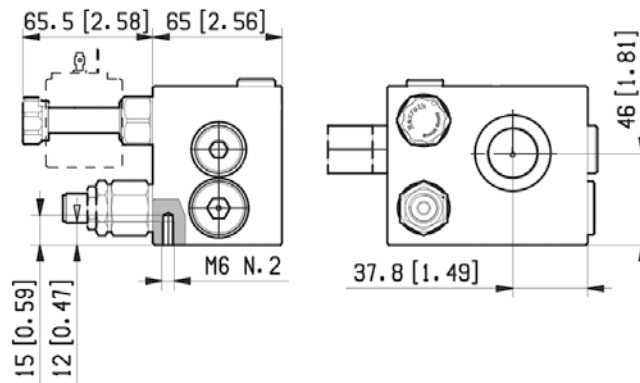
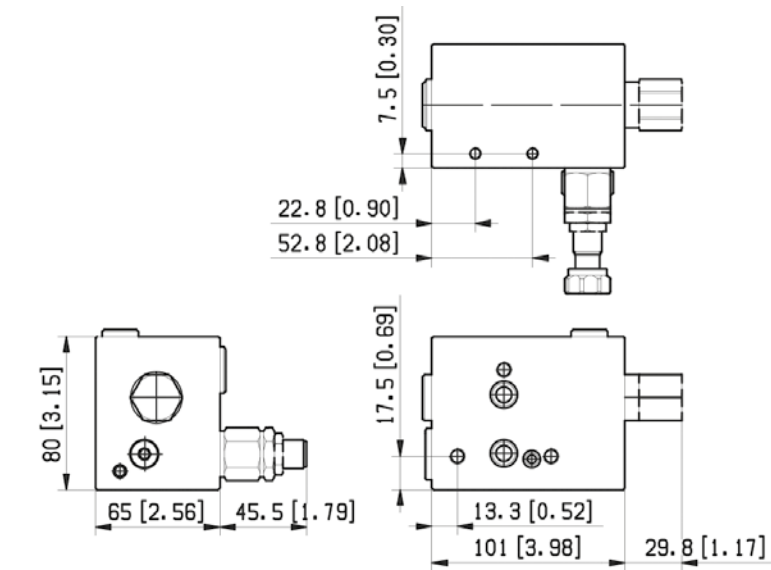
BOBINE PER ELETTRODISTRIBUTORE PROPORZIONALE

 COILS FOR PROPORTIONAL DIRECTIONAL VALVE
 BOBINE POUR ELEMENTS DE DISTRIBUTION PROPOR.
 SPULJE FUER WEGEVENTILELEMENTE PROPOR.
 BOBINA PARA ELECTROVALVULA PROPORCIONAL


Skü	Tensione nominale / Rated voltage	Note / Notes
91296	12 VDC	Per valvole 91254 - 91255 - 91256 /For valves 91254 - 91255 - 91256
91297	24 VDC	Per valvole 91254 - 91255 - 91256 /For valves 91254 - 91255 - 91256

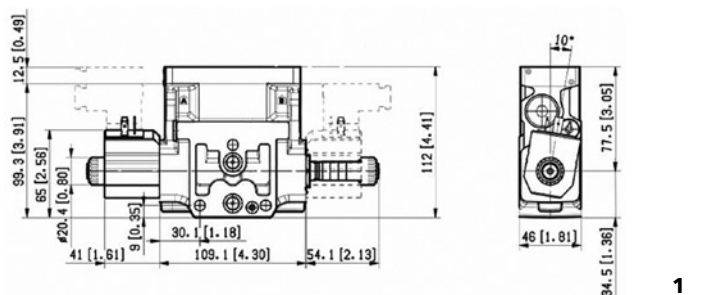
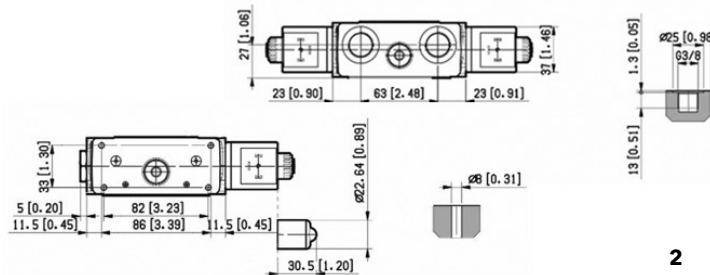
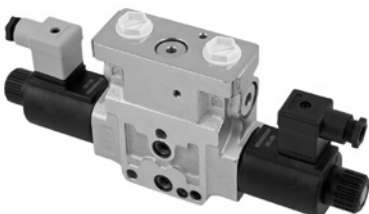
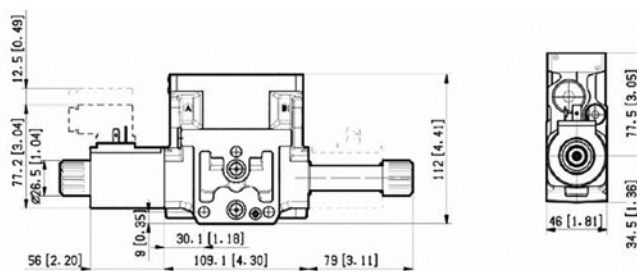
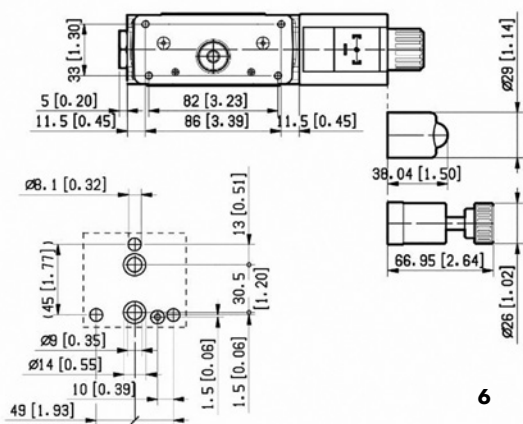
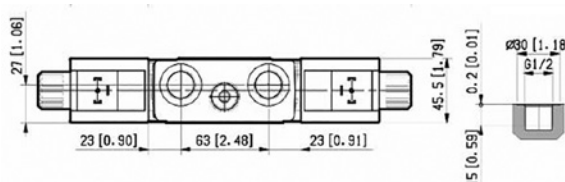
TESTATE D'INGRESSO FLOW SHARING

FLOW SHARING INLET ELEMENT
 ELEMENTS D'ENTREE POUR FLOW SHARING
 EINGANGSELEM FUER FLOW SHARING
 LADO DE ENTRADA FLOW SHARING



SKU	Pressione massima / Maximum pressure	Portata l/min / Flow rate l/min	Filettatura femmina / Female threading
91306	310 Bar	50 l/min	1/2"
91307	310 Bar	120 l/min	3/4"

ELETTRODISTRIBUTORE FLOW SHARING

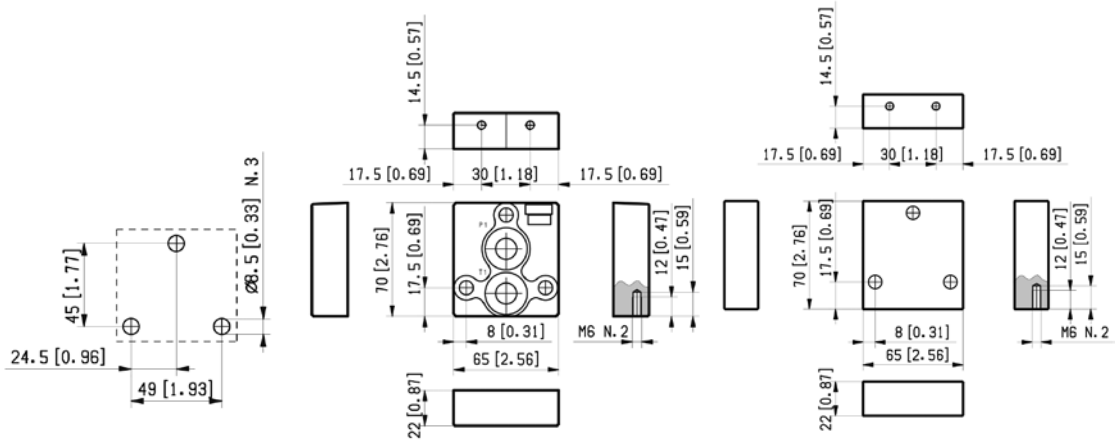
 FLOW SHARING DIRECTIONAL VALVE
 FLOW SHARING ELEMENTS DE DISTRIBUTION
 FLOW SHARING WEGEVENTILELEMENTE
 ELECTROVALVULA FLOW SHARING

1

1
2

2
4

6

5

Gli elettrodistributori "Flow Sharing" permettono il movimento di due o più attuatori contemporaneamente / *Flow Sharing directional valves allow the movement of two or more actuators simultaneously*

SKU	Pos.	Tipo / Type	Filettatura femmina / Female threading	Pressione massima / Maximum pressure	Portata l/min / Flow rate l/min
91302	1 / 1-2-3	distributore elettrico	3/8"	310 Bar	9 l/min
91303	1 / 1-2-3	distributore elettrico	3/8"	310 Bar	23,5 l/min
91304	2 / 4-5-6	distributore elettrico	1/2"	310 Bar	48 l/min
91305	2 / 4-5-6	distributore elettrico	1/2"	310 Bar	35 l/min

TESTATA DI CHIUSURA

OUTLET ELEMENT
ELEMENT DE SORTIE
ENDELEMENTE
LADO DE SALIDA



Sk

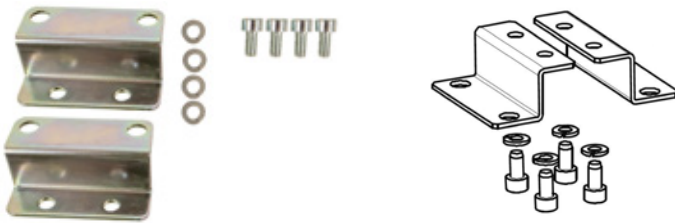
Note / Notes

75664

Alluminio / Aluminium

ART. 75677 KIT STAFFE

KIT BRACKETS
KIT GACHE DE SUPPORT
KIT DUGEL
KIT SOPORTE



Sk

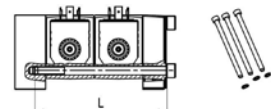
Tipo / Type

75677

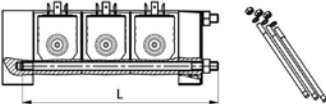
kit staffe per elettrodistributori

KIT TIRANTI

TIE ROD KIT
KIT TENDERS
SATZ SCHRAUBEN
KIT CHICOS



PER 1 O 2 ELETTRODISTRIBUTORI
FOR 1 OR 2 ELEMENTS



PER 3 PIÙ ELETTRODISTRIBUTORI
FOR 3 OR MORE ELEMENTS

Sk	Lunghezza / Length	Note / Notes
75670	80 mm	Per un elettrodistributore / For 1 elements
75671	125 mm	Per 2 elettrodistributori / For 2 elements
75672	185 mm	Per 3 elettrodistributori / For 3 elements
75673	230 mm	Per 4 elettrodistributori / For 4 elements
75674	275 mm	Per 5 elettrodistributori / For 5 elements

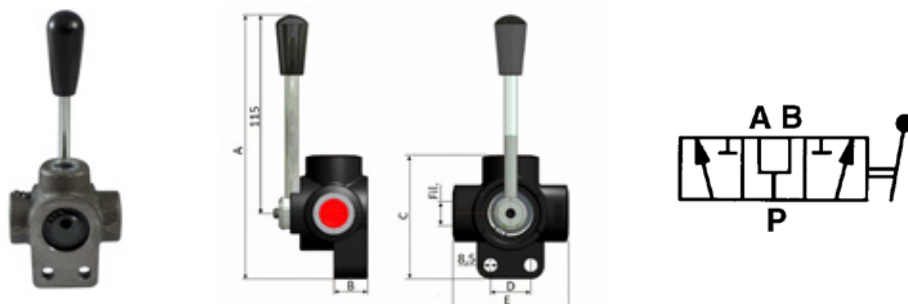
DEVIATORI DI FLUSSO A 3 VIE

3 WAYS FLOW DIVIDERS

ROBINETS A TROIS VOIES: A COMANDE MANUELLE

3-WEGE-HÄHNE: HANDBETÄTIGUNG, DAUERDURCHFLUSS: SPEISST ZWEI VERSCHIEDEN LEITUNGEN.

DESVIADOR A 3 VIAS



Skü	Pressione massima / Maximum pressure	Portata l/min / Flow rate l/min	Filettatura femmina / Female threading	A	B	C	D	E
01056	350 Bar	60 l/min	3/8"	155,5 mm	21 mm	75,5 mm	25 mm	70 mm
01094	350 Bar	90 l/min	1/2"	161 mm	24 mm	86 mm	32 mm	80 mm
01096	350 Bar	120 l/min	3/4"	168,5 mm	26 mm	98,5 mm	32 mm	90 mm

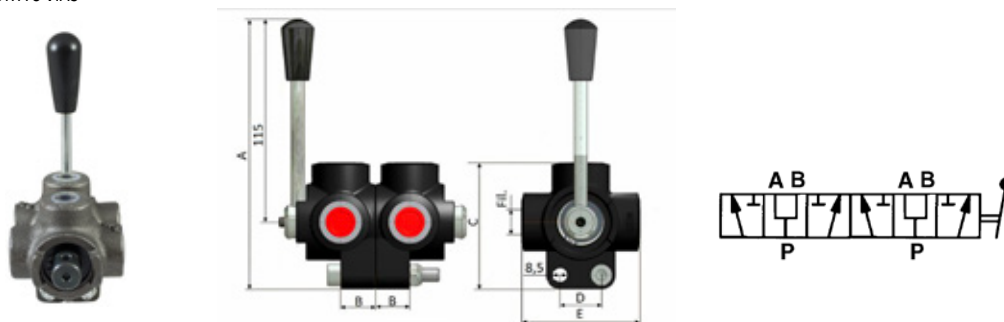
DEVIATORI DI FLUSSO A 6 VIE

6 WAYS FLOW DIVIDERS

ROBINETS A SIX VOIES: A COMANDE MANUELLE

6 WEGE-HÄHNE - DAUERDURCHFLUSS: SPEISST 2 LEITUNGEN BEIM ANSAUGEN UND BEI DRUCK.

DESVIADOR A 6 VIAS



Skü	Pressione massima / Maximum pressure	Portata l/min / Flow rate l/min	Filettatura femmina / Female threading	A	B	C	D	E
04819	350 Bar	60 l/min	3/8"	155,5 mm	21 mm	75,5 mm	25 mm	70 mm
03941	350 Bar	90 l/min	1/2"	161 mm	24 mm	86 mm	32 mm	80 mm

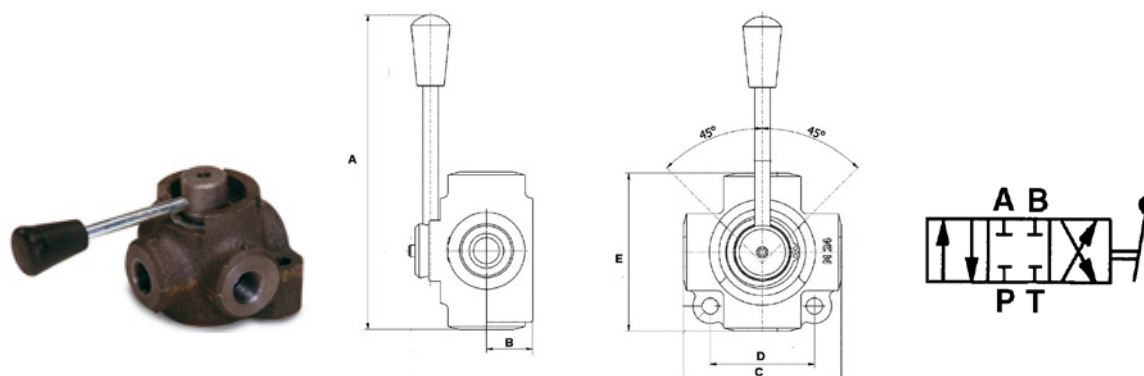
DEVIATORI DI FLUSSO A 4 VIE

4 WAYS FLOW DIVIDERS

ROBINETS A QUATRE VOIES: A COMANDE MANUELLE

4 WEGE-HÄHNE: ERMOGLICHEN DIE STROMUMKEHRUNG MIT DERSELBEN NÜTZUNG

DESVIADOR A 4 VIAS



Skü	Pressione massima / Maximum pressure	Portata l/min / Flow rate l/min	Filettatura femmina / Female threading	A	B	C	D	E
01042	350 Bar	60 l/min	3/8"	155 mm	24 mm	80 mm	54 mm	80 mm
01043	350 Bar	90 l/min	1/2"	155 mm	24 mm	80 mm	54 mm	80 mm

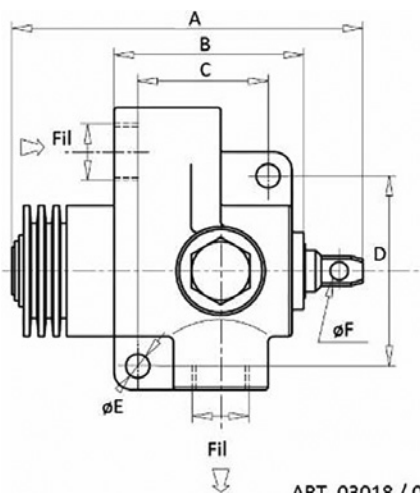
DEVIATORI DI FINE CORSA PER RIMORCHI CON PRESA DI FORZA IDRAULICA

STOP VALVE FOR TRAILERS WITH HYDRAULIC P.T.O.

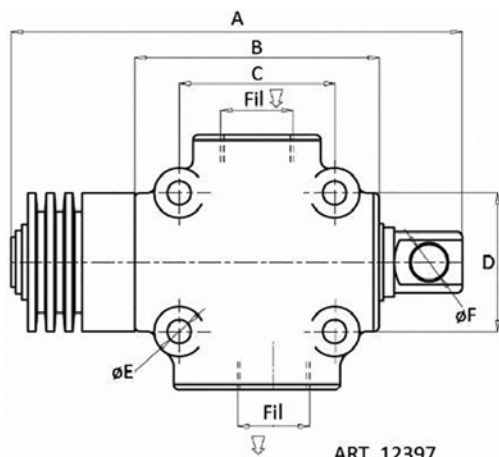
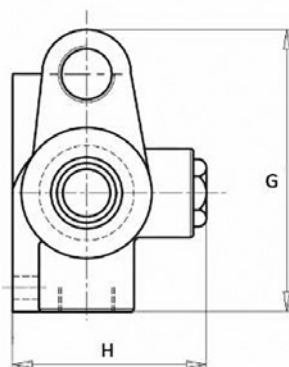
VALVE D'ARRÊT POUR REMORQUES AVEC PRISE DE FORCE HYDRAULIQUE

ENDLAUFVENTIL FÜR ANHÄNGER MIT HYDRAULISCHER ZAPFWELLE

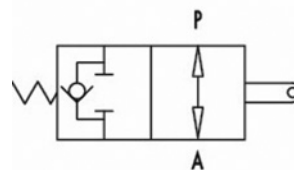
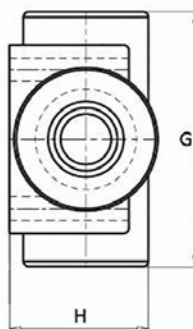
DESUIDOR DE FINAL DE CARRERA PARA RAMOLQUES CON TOMA DE FUERZA HIDRAULICA



ART. 03018 / 03015



ART. 12397



SKU	Pressione massima / Maximum pressure	Portata l/min / Flow rate l/min	Filettatura femmina / Female threading	A	B	C	D	E	F	G	H	Note / Notes
03018	350 Bar	60 l/min	3/8"	130 mm	69 mm	45 mm	66 mm	8,5 mm	6,5 mm	103 mm	68 mm	Normalmente aperto / Normally open
03015	350 Bar	80 l/min	1/2"	130 mm	69 mm	45 mm	66 mm	8,5 mm	6,5 mm	103 mm	68 mm	Normalmente aperto / Normally open
12397	350 Bar	120 l/min	3/4"	173 mm	88 mm	56 mm	50 mm	8,5 mm	13 mm	92 mm	50 mm	Normalmente aperto / Normally open

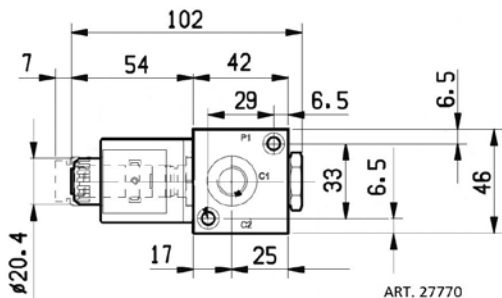
DEVIATORI A 3 VIE A COMANDO ELETTRICI

FLOW SELECTOR 3 WAYS ELECTRIC CONTROL

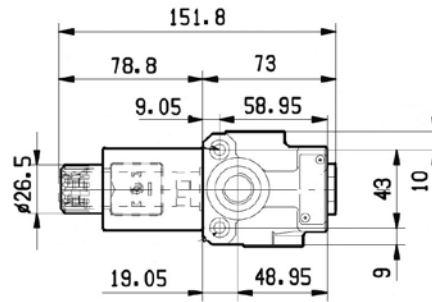
DIVISEUR A 3 VOIES A COMMANDE ELECTRIQUE

UMSCHALVENTIL 3-WEG

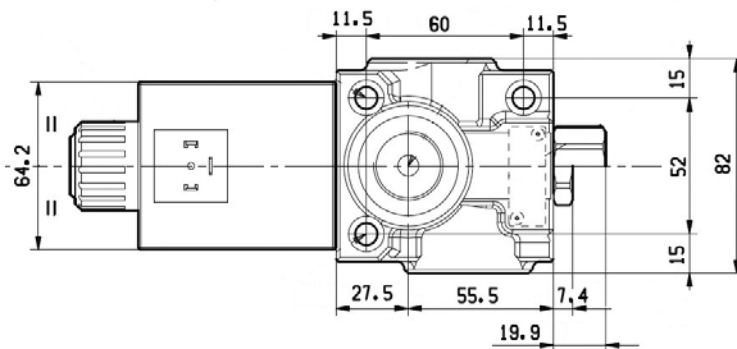
DEVIDOR DE 3 VIAS CON COMANDO ELETRICO


1


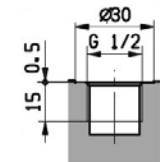
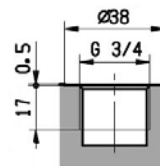
ART. 27770

2


ART. 27771

3


ART. 27772 / 27773


4

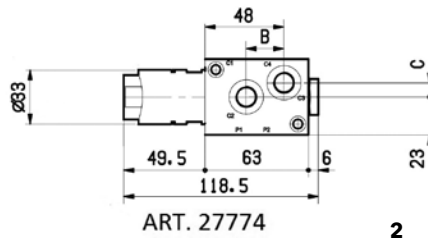
Skü	Pos.	Tensione nominale / Rated voltage	Pressione massima / Maximum pressure	Portata l/min / Flow rate l/min	Numero vie / Number of ways	Filettatura femmina / Female threading	Note / Notes	Prodotti compatibili Ama / Ama compatible products	Schema circuito / Circuit diagram
27770	1 / 2	12 VDC	250 Bar	20 l/min	3.0	1/4"	26 Watt - 2,15 Ampere - temperatura -20°C +80°C / 26 Watt - 2,15 Ampere - temperature -20°C +80°C	84776,84777	
27771	1 / 3	12 VDC	250 Bar	60 l/min	3.0	3/8"	36 Watt - 3 Ampere - temperatura -20°C +80°C / 36 Watt - 3 Ampere - temperature -20°C +80°C	99460,99461	
27772	1 / 4	12 VDC	250 Bar	120 l/min	3.0	1/2"	44 Watt - 3,6 Ampere - temperatura -20°C +80°C / 44 Watt - 3,6 Ampere - temperature -20°C +80°C	99460,99461	
27773	1 / 4	12 VDC	250 Bar	120 l/min	3.0	3/4"	44 Watt - 3,6 Ampere - temperatura -20°C +80°C / 44 Watt - 3,6 Ampere - temperature -20°C +80°C	99460,99461	

DEVIATORI A 6 VIE A COMANDO ELETTRICI

FLOW SELECTOR 6 WAYS ELECTRIC CONTROL
 DIVISEUR A 6 VOIES A COMMANDE ELECTRIQUE
 UMSCHALVENTIL 6 WEG
 DEVIDOR DE 6 VIAS CON COMANDO ELETRICO

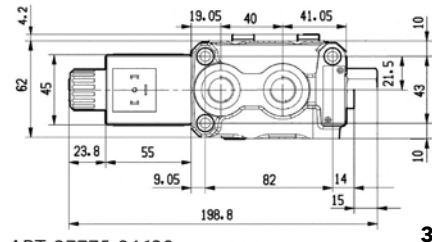


1



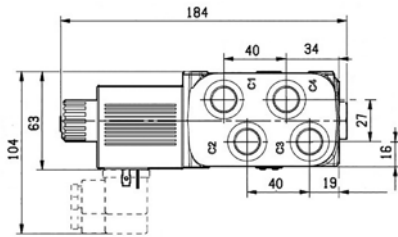
ART. 27774

2



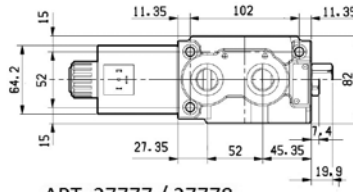
ART. 27775-94638

3

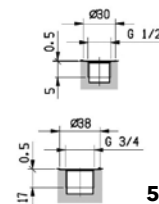


ART. 27776

4



ART. 27777 / 27778

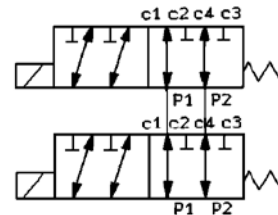
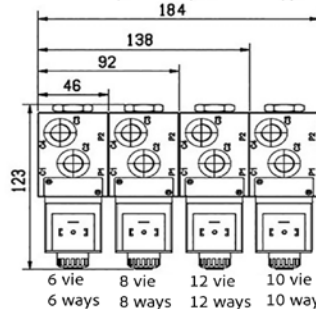
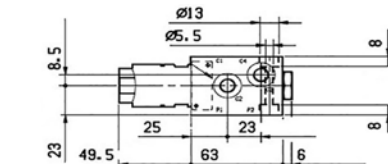


5

SKU	Pos.	Tensione nominale / Rated voltage	Pressione massima / Maximum pressure	Numero vie / Number of ways	Filettatura femmina / Female threading	Portata l/min / Flow rate l/min	Prodotti compatibili Ama / Ama compatible products	Schema circuito / Circuit diagram
27774	1/2	12 VDC	250 Bar	6.0	1/4"	25 l/min		
27775	1/3	12 VDC	250 Bar	6.0	3/8"	60 l/min	84776,84777	
27776	1/4	12 VDC	250 Bar	6.0	3/8"	60 l/min	84776,84777	
27777	1/5	12 VDC	250 Bar	6.0	1/2"	120 l/min	99460,99461	
27778	1/5	12 VDC	250 Bar	6.0	3/4"	120 l/min	99460,99461	
94638	1/3	12 VDC	250 Bar	6.0	1/2"	60 l/min	84776,84777	

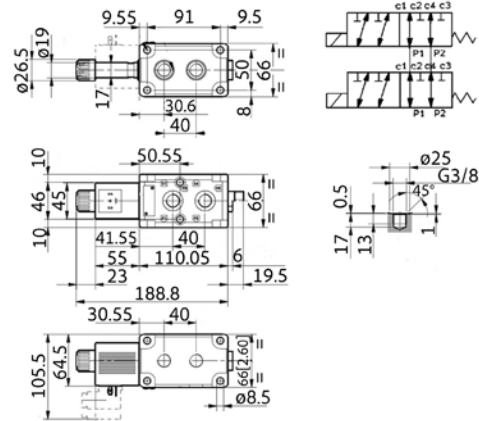
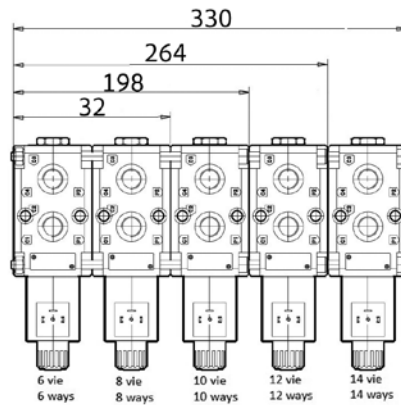
DEVIATORI ELETTRICI MODULARI DA 1/4"

ELECTRIC MODULAR FLOW SELECTOR
 DEVIATEURS ELECTRIQUES MODULAR
 EL ABLEN KER
 DEVIADORES ELECTRICOS MODLARES



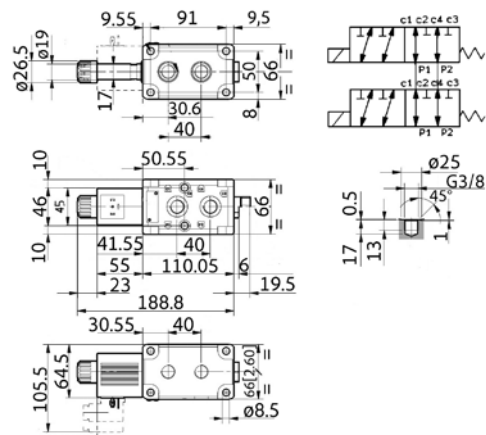
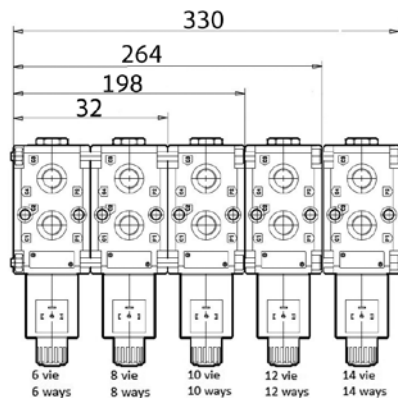
SKU	Tensione nominale / Rated voltage	Pressione massima / Maximum pressure	Numero vie / Number of ways	Filettatura femmina / Female threading	Note / Notes	Portata l/min / Flow rate l/min
27779	12 VDC	250 Bar	6.0	1/4"	26 Watt - 2,15 Ampere - temperatura -20°C +80°C / 26 Watt - 2,15 Ampere - temperature -20°C +80°C	20 l/min
27780	12 VDC	250 Bar	8.0	1/4"	26 Watt - 2,15 Ampere - temperatura -20°C +80°C / 26 Watt - 2,15 Ampere - temperature -20°C +80°C	20 l/min
27781	12 VDC	250 Bar	10.0	1/4"	26 Watt - 2,15 Ampere - temperatura -20°C +80°C / 26 Watt - 2,15 Ampere - temperature -20°C +80°C	20 l/min

DEVIATORI ELETTRICI MODULARI DA 3/8"

 ELECTRIC MODULAR FLOW SELECTOR
 DEVIATEURS ELECTRIQUES MODULAR
 EL ABLEN KER
 DEVIADORES ELECTRICOS MODLARES


Skü	Tensione nominale / Rated voltage	Pressione massima / Maximum pressure	Numero vie / Number of ways	Filettatura femmina / Female threading	Note / Notes	Portata l/min / Flow rate l/min	Prodotti compatibili Ama / Ama compatible products
27783	12 VDC	250 Bar	6.0	3/8"	36 Watt - 3 Ampere - temperatura -20°C +80°C / 36 Watt - 3 Ampere - temperature -20°C +80°C	50 l/min	84776,84777
34227	24 VDC	250 Bar	6.0	3/8"	36 Watt - 1,53 Ampere - temperatura -20°C +80°C / 36 Watt - 1,53 Ampere - temperature -20°C +80°C	50 l/min	84776,84777
27784	12 VDC	250 Bar	8.0	3/8"	36 Watt - 3 Ampere - temperatura -20°C +80°C / 36 Watt - 3 Ampere - temperature -20°C +80°C	50 l/min	84776,84777
27785	12 VDC	250 Bar	10.0	3/8"	36 Watt - 3 Ampere - temperatura -20°C +80°C	50 l/min	84776,84777
27786	12 VDC	250 Bar	12.0	3/8"	36 Watt - 3 Ampere - temperatura -20°C +80°C / 36 Watt - 3 Ampere - temperature -20°C +80°C	50 l/min	84776,84777
27787	12 VDC	250 Bar	14.0	3/8"	36 Watt - 3 Ampere - temperatura -20°C +80°C / 36 Watt - 3 Ampere - temperature -20°C +80°C	50 l/min	84776,84777

DEVIATORI ELETTRICI MODULARI DA 1/2"

 ELECTRIC MODULAR FLOW SELECTOR
 DEVIATEURS ELECTRIQUES MODULAR
 EL ABLEN KER
 DEVIADORES ELECTRICOS MODLARES


Skü	Tensione nominale / Rated voltage	Pressione massima / Maximum pressure	Numero vie / Number of ways	Filettatura femmina / Female threading	Note / Notes	Portata l/min / Flow rate l/min	Prodotti compatibili Ama / Ama compatible products
27788	12 VDC	250 Bar	6.0	1/2"	44 Watt - 3,6 Ampere - temperatura -20°C +80°C / 44 Watt - 3,6 Ampere - temperature -20°C +80°C	90 l/min	99460,99461
27789	12 VDC	250 Bar	8.0	1/2"	44 Watt - 3,6 Ampere - temperatura -20°C +80°C / 44 Watt - 3,6 Ampere - temperature -20°C +80°C	90 l/min	99460,99461
34228	24 VDC	250 Bar	6.0	1/2"	44 Watt - 1,8 Ampere - temperatura -20°C +80°C / 44 Watt - 1,8 Ampere - temperature -20°C +80°C	90 l/min	99460,99461

BOBINA PER DEVIATORI ELETTRICI

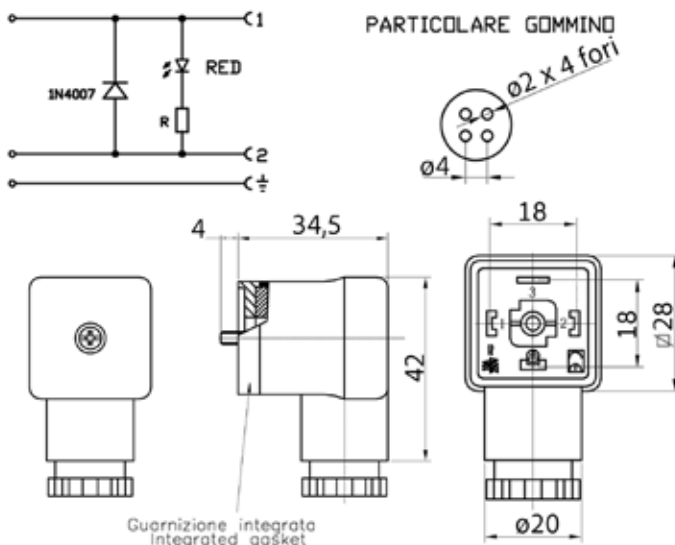
ELECTRIC COIL FOR DEVERTER
BOBINE POUR COMMANDES ELECTRIQUES
SPULE FUER ELEKTRISCHE STEUERUNGEN
BOBINA DE MANDOS ELECTRICOS



Skü	Tensione nominale / Rated voltage	Note / Notes
84776	12 VDC	Art. 27771, 27775, 27776, 27783, 27784, 27785, 27786, 27787, 34227
84777	24 VDC	Art. 27771, 27775, 27776, 27783, 27784, 27785, 27786, 27787, 34227
99460	12VDC	Art. 27772, 27773, 27777, 27778, 27788, 27789, 34228
99461	24VDC	Art. 27772, 27773, 27777, 27778, 27788, 27789, 34228

CONNETTORE PER ELETTROVALVOLE

ELECTROVALV CONNECTOR
CONNECTEUR POUR CONTROLE DIRECTION
STECKER FÜR ELECTROVENTILEN
CONECTOR PARA ELECTROVÁLVULA



Connettore per elettrovalvole con e senza led / Connector for solenoid valves with and without led

Skü	Tensione nominale / Rated voltage	Note / Notes
02939	12 VDC	Senza LED / Without LED
19731	12 VDC	Con LED / With LED

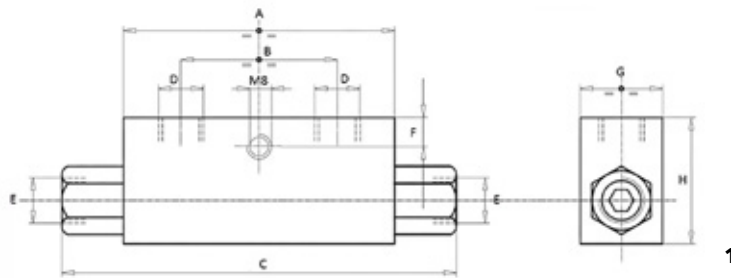
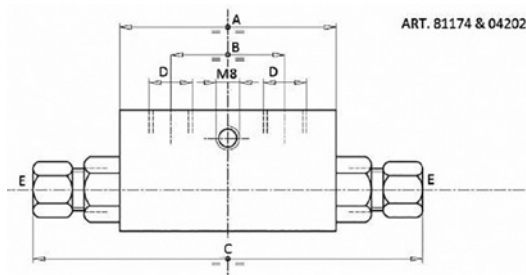
VALVOLE DI BLOCCO PILOTATE DOPPIO EFFETTO IN LINEA

CHECK VALVES

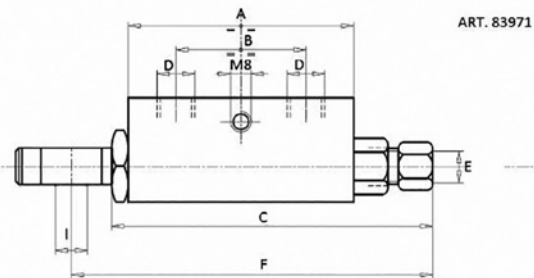
CLAPET DE BLOCAGE DOUBLE EFFET PILOTEE EN LIGNE

RÜCKSCHLAGVENTIL

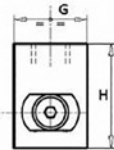
VALVULA ANTIRATORNO DOBLE PILOTADA EN LINEA


1

1


ART. 81174 & 04202


2


ART. 83971


3

Valvola utilizzata per bloccare in posizione un cilindro in entrambi i sensi, consentendo il flusso in una direzione ed impedendolo in senso contrario fino a quando non viene applicata la pressione di pilotaggio. / Pilot check valves are used to block the cylinder in both directions. Flow is free in one direction and blocked in the reverse direction until pilot pressure is applied.

Skü	Pos.	Pressione massima / Maximum pressure	Portata l/min / Flow rate l/min	Filettatura maschio / Male threading	A	B	C	D	E	F	G	H
05594	1 / 1	350 Bar	20 l/min	1/4"	64 mm	36 mm	113 mm	1/4"	1/4"	8 mm	30 mm	40 mm
81174	1 / 2	350 Bar	20 l/min	1/4"	64 mm	36 mm	130 mm	1/4"	12L		30 mm	40 mm
12458	1 / 1	350 Bar	35 l/min	3/8"	80 mm	38 mm	128 mm	3/8"	3/8"	8 mm	30 mm	40 mm
04202	1 / 2	350 Bar	30 l/min	3/8"	64 mm	36 mm	130 mm	3/8"	12L		30 mm	40 mm
83971	1 / 3	350 Bar	30 l/min	3/8"	64 mm	36 mm	106 mm	3/8"	12L - 3/8"	136 mm	30 mm	40 mm
04211	1 / 1	350 Bar	50 l/min	1/2"	90 mm	45 mm	142 mm	1/2"	1/2"	12,5 mm	35 mm	45 mm

KIT RACCORDERIA PER APPLICAZIONE VALVOLE

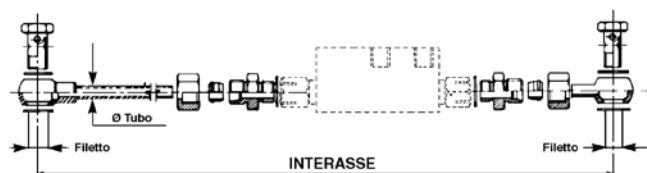
KIT DE FLEXIBLES ET RACCORDS POUR L'APPLICATION DES CLAPETS

L'APPLICAZIONE DELLE VALVOLE

PLOUGH VALVE SET PFLUGVENTILANBAUSATZ

KIT DE RACORERTA

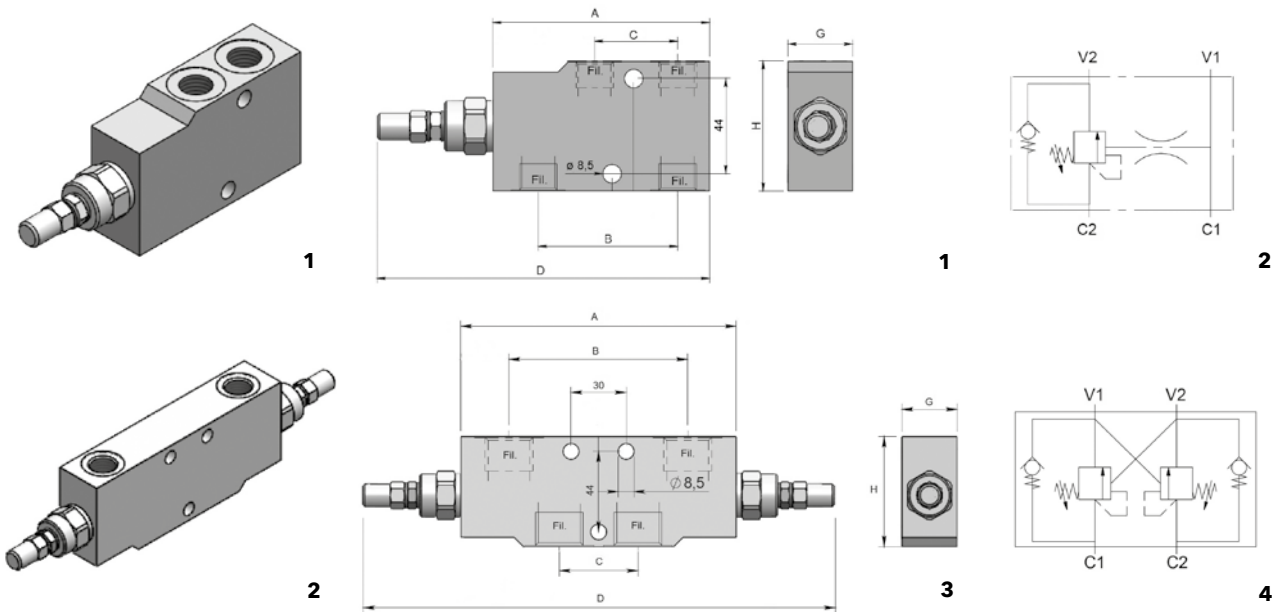

1

2

1

Skü	Pos.	ø tubo / Tube ø	Filettatura maschio / Male threading	Lunghezza / Length	Prodotti compatibili Ama / Ama compatible products
05507	2 / 1	12 mm	1/4"	700 mm	05594
05508	2 / 1	12 mm	3/8"	650 mm	04202,81174
04631	1 / 1	12 mm	3/8"	700 mm	12458
04862	1 / 1	15 mm	1/2"	700 mm	04211

VALVOLA DI BLOCCO E CONTROLLO DISCESA

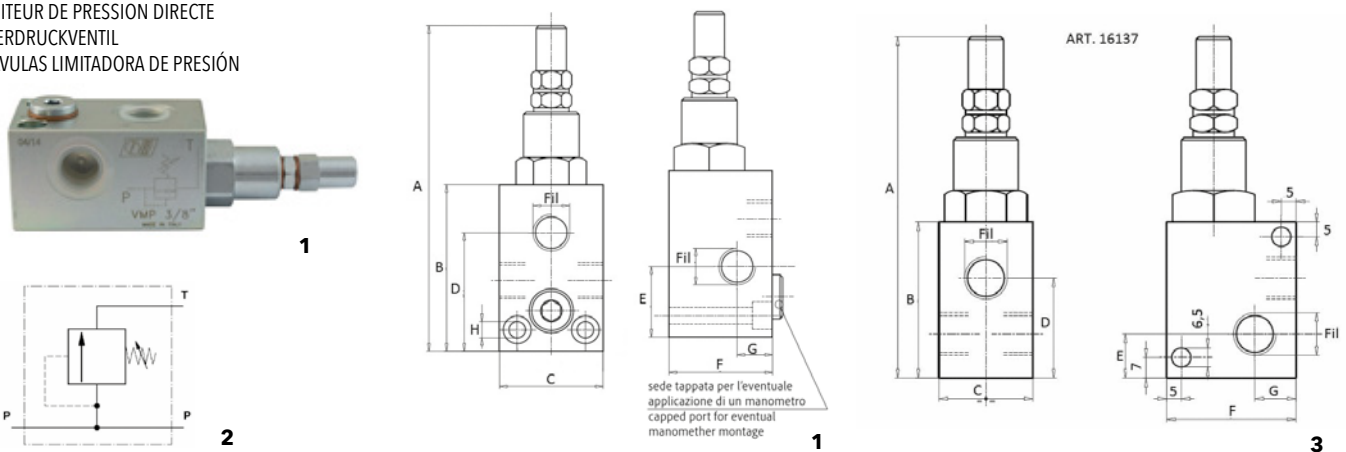
OVERCENTER VALVE
CLAPET OVERCENTER
SENKBREMSVENTIL
OVERCENTER VÁÉLVULA



Skü	Pos.	Portata l/min / Flow rate l/min	Pressione massima / Maximum pressure	Filettatura femmina / Female threading	Tipo / Type	A	B	C	D	G	H
31778	1 / 1-2	35 l/min	350 Bar	3/8"	semplice effetto / single acting	100 mm	60 mm	30 mm	153,5 mm	30 mm	60 mm
31779	1 / 1-2	50 l/min	350 Bar	1/2"	semplice effetto / single acting	100 mm	65 mm	36 mm	153,5 mm	30 mm	60 mm
31780	2 / 3-4	35 l/min	350 Bar	3/8"	doppio effetto / double acting	150 mm	110 mm	50 mm	257 mm	30 mm	60 mm
31781	2 / 3-4	50 l/min	350 Bar	1/2"	doppio effetto / double acting	150 mm	110 mm	50 mm	257 mm	30 mm	60 mm

VALVOLE DI MASSIMA PRESSIONE DIRETTA

MAX. PRESSURE VALVE
LIMITEUR DE PRESSION DIRECTE
ÜBERDRUCKVENTIL
VALVULAS LIMITADORA DE PRESIÓN



Skü	Pos.	Pressione massima / Maximum pressure	Portata l/min / Flow rate l/min	Filettatura femmina / Female threading	A	B	C	D	E	F	G	H	Note / Notes
16137	1 / 3-2	180 Bar	30 l/min	1/4"	114 mm	52 mm	30 mm	34 mm	13 mm	40 mm	12 mm		Grano / Screw
04203	1 / 1-2	180 Bar	45 l/min	3/8"	134 mm	72 mm	40 mm	49,5 mm	26 mm	40 mm	15 mm	6,5 mm	Grano / Screw
12568	1 / 1-2	180 Bar	45 l/min	3/8"	134 mm	72 mm	40 mm	49,5 mm	26 mm	40 mm	15 mm	6,5 mm	Volantino / Male knob
04204	1 / 1-2	180 Bar	70 l/min	1/2"	139 mm	77 mm	45 mm	54 mm	29,5 mm	45 mm	17,5 mm	6,5 mm	Grano / Screw
12569	1 / 1-2	180 Bar	70 l/min	1/2"	139 mm	77 mm	45 mm	54 mm	29,5 mm	45 mm	17,5 mm	6,5 mm	Volantino / Male knob
31783	1 / 3-2	180 Bar	90 l/min	3/4"	154 mm	92 mm	50 mm	68 mm	35 mm	50 mm	17,5 mm	8,5 mm	Grano / Screw

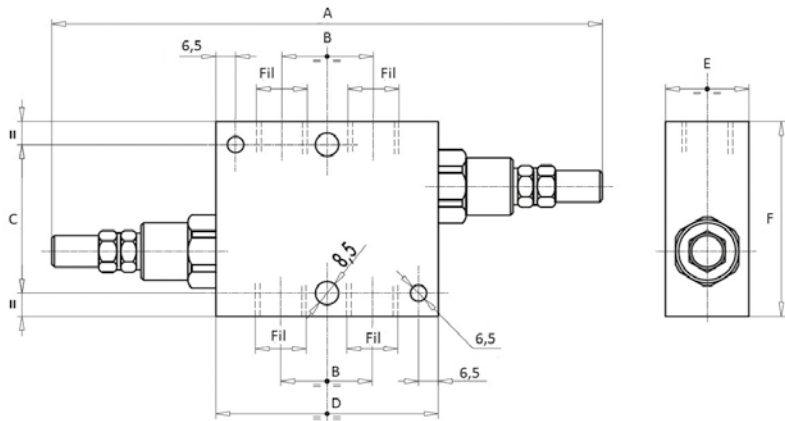
VALVOLA DI MASSIMA PRESSIONE INCROCIATA

MAX PRESSURE VALVE WITH CROSS CONNECTION

CLAPET PRESSION MAXIMA ENCROISEE

ÜBERDRUCKVENTIL MIT ABWECHSELNEN DRUCK-FLUSS

VALVULA DE MAX PRESION CRUZADA



Skü	Pressione massima / Maximum pressure	Filettatura femmina / Female threading	Portata l/min / Flow rate l/min	A	B	C	D	E	F
16753	180 Bar	3/8"	45 l/min	176 mm	33 mm	54 mm	80 mm	30 mm	70 mm
16086	180 Bar	1/2"	70 l/min	200 mm	38 mm	54 mm	80 mm	30 mm	70 mm

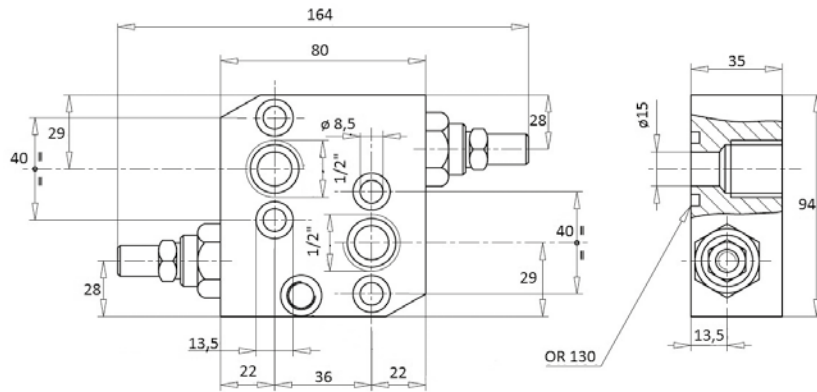
VALVOLE ANTIURTO PER MOTORI ORBITALI OMP/OMR

ANTISHOCK VALVE FOR KP/KR MOTORS

CLAPET ANTI-CHOC POUR MOTEUR ORBITAL SERIE KP/KR

DRUCKAUSGLEICHVENTIL VENTILMOTOREN KP/KR

VALVULA ANTISALTOS MOTOR IDRAULICO KP/KR



Valvole oleodinamiche antiurto / Shock-proof hydraulic valves

Skü	Pressione massima / Maximum pressure	Portata l/min / Flow rate l/min	Note / Notes
12543	180 Bar	60 l/min	Motori P-R / P-R Motors
91128	180 Bar	60 l/min	Motori S / S Motors

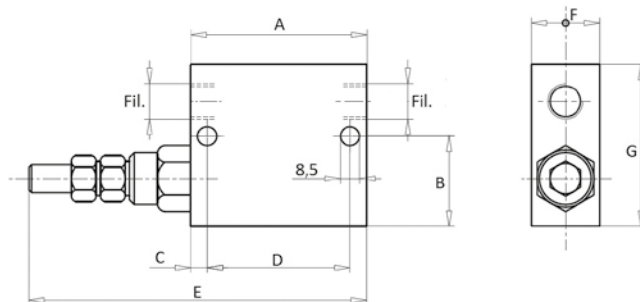
VALVOLA DI SEQUENZA

SEQUENCE VALVE

VALVES DE SEQUENCE

DRUCKFOLGE VENTILE

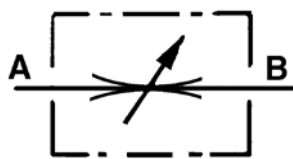
VALVULA DE SECUENCIA



Skü	Pressione massima / Maximum pressure	Portata l/min / Flow rate l/min	Filettatura femmina / Female threading	A	B	C	D	E	F	G
16874	350 Bar	35 l/min	3/8"	74 mm	39 mm	7 mm	55 mm	146 mm	30 mm	70 mm

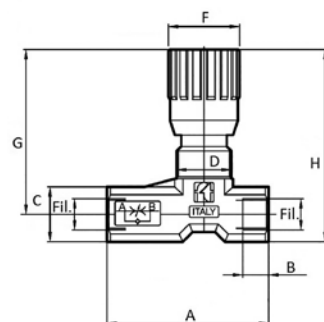
REGOLATORE DI FLUSSO BIDIREZIONALE

FLOW CONTROL VALVES
 REGULATEUR DE DEBIT BIDIRECTIONNEL
 BEIDSEITIGES FLUSSREGELVENTIL
 REGULADOR BIDIRECCIONAL



1

1



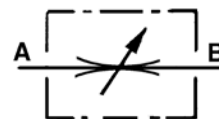
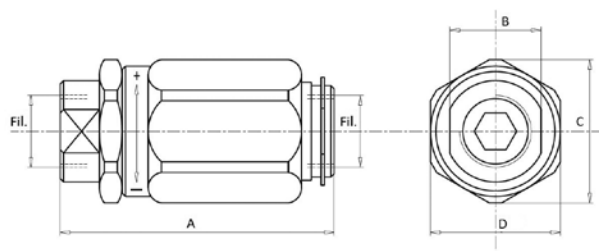
2

2

Skü	Pos.	Pressione massima / Maximum pressure	Portata l/min / Flow rate l/min	Filettatura femmina / Female threading	Materiali / Material	A	B	C	D	F	G	H
04185	1 / 1	350 Bar	15 l/min	1/4"	Acciaio Zincato / Steel Zinc plated	46 mm	12 mm	17 mm	M17x1 mm	22 mm	52,5 mm	61 mm
04186	1 / 1	350 Bar	30 l/min	3/8"	Acciaio Zincato / Steel Zinc plated	55 mm	13 mm	22 mm	M20x1 mm	27 mm	63 mm	74 mm
04187	1 / 1	350 Bar	50 l/min	1/2"	Acciaio Zincato / Steel Zinc plated	70 mm	16 mm	27 mm	M25x1,5 mm	33 mm	72 mm	85,5 mm
37962	2 / 2	210 Bar	15 l/min	1/4"	Ottone nichelato / Nickel plated brass	46 mm	12 mm	17 mm	M17x1 mm	22 mm	52,5 mm	61 mm
37963	2 / 2	210 Bar	30 l/min	3/8"	Ottone nichelato / Nickel plated brass	55 mm	13 mm	22 mm	M20x1 mm	27 mm	63 mm	74 mm
37964	2 / 2	210 Bar	50 l/min	1/2"	Ottone nichelato / Nickel plated brass	70 mm	16 mm	27 mm	M25x1,5 mm	33 mm	72 mm	85,5 mm

VALVOLA DI STROZZAMENTO BIDIREZIONALE A MANICOTTO

CLOSING BALL VALVE
 CLAPET D'ETRANGLEMENT REGLABLE, A SPHERE, BIDIRECTIONNEL
 VERSTELLBARES KUGELRÜCKSCHLAGVENTIL
 ESTANGULADOR BIDIRECCIONAL

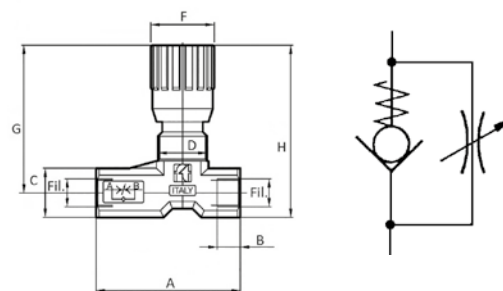


Skü	Pressione massima / Maximum pressure	Portata l/min / Flow rate l/min	Filettatura femmina / Female threading	A	B	C	D
09217	300 Bar	20 l/min	1/4"	66,5 mm	19 mm	34 mm	30 mm
09218	300 Bar	45 l/min	3/8"	73 mm	24 mm	36 mm	32 mm
09219	300 Bar	70 l/min	1/2"	80 mm	27 mm	42 mm	38 mm

REGOLATORE DI FLUSSO UNIDIREZIONALE

ONEWAY FLOW CONTROL VALVES
 REGULATEUR DE DEBIT UNIDIRECTIONNEL
 EINSEITIGES FLUSSREGELVENTIL
 REGULADOR UNIDIRECCIONAL

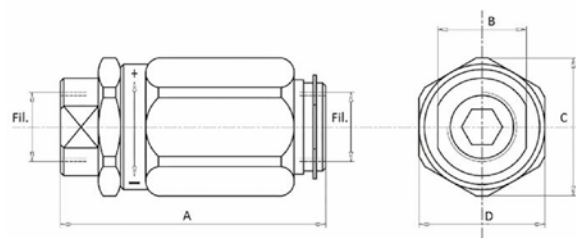
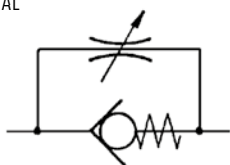

1

2


Skü	Pos.	Pressione massima / Maximum pressure	Portata l/min / Flow rate l/min	Filettatura femmina / Female threading	Materiali / Material	A	B	C	D	F	G	H
04198	1	350 Bar	15 l/min	1/4"	Acciaio Zincato / Steel Zinc plated	56 mm	12 mm	17 mm	M17x1 mm	22 mm	52,5 mm	61 mm
04199	1	350 Bar	30 l/min	3/8"	Acciaio Zincato / Steel Zinc plated	64,5 mm	13 mm	22 mm	M20x1 mm	27 mm	63 mm	74 mm
04200	1	350 Bar	50 l/min	1/2"	Acciaio Zincato / Steel Zinc plated	87 mm	16 mm	27 mm	M25x1,5 mm	33 mm	72 mm	85,5 mm
37959	2	210 Bar	15 l/min	1/4"	Ottone nichelato / Nickel plated brass	56 mm	12 mm	17 mm	M17x1 mm	22 mm	52,5 mm	61 mm
37960	2	210 Bar	30 l/min	3/8"	Ottone nichelato / Nickel plated brass	64,5 mm	13 mm	22 mm	M20x1 mm	27 mm	63 mm	74 mm
37961	2	210 Bar	50 l/min	1/2"	Ottone nichelato / Nickel plated brass	87 mm	16 mm	27 mm	M25x1,5 mm	33 mm	72 mm	85,5 mm

VALVOLA DI STROZZAMENTO UNIDIREZIONALE A MANICOTTO

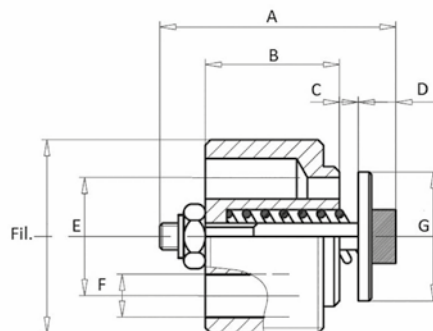
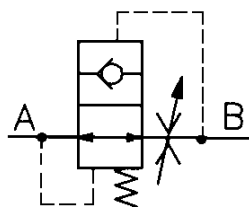
CLOSING ONE WAY BALL VALVE
 VERSTELLBARES CLAPET D'ETRAngleMENT REGLABLE, A SPHERE, UNIDIRECTIONNEL
 KUGELRÜCKSCHLAGVENTIL
 VALVULA ESTRANGULADOR CON ANTI-RATON UNIDIRECCIONAL



Skü	Pressione massima / Maximum pressure	Portata l/min / Flow rate l/min	Filettatura femmina / Female threading	A	B	C	D
05292	350 Bar	15 l/min	1/4"	62 mm	19 mm	33,5 mm	30 mm
04215	300 Bar	45 l/min	3/8"	73 mm	24 mm	36 mm	32 mm
04216	350 Bar	45 l/min	1/2"	83 mm	30 mm	46 mm	41 mm

VALVOLA UNIDIREZIONALE CON BLOCCO AUTOMATICO ("PARACADUTE")

AUTOMATIC CHECK VALVE
 CLAPET UNIDIRECTIONNEL
 ROHRBRUCHSICHERUNGSVENTIL
 VALVULA INIDIRECCIONAL CON BLOQUEO AUTOMÁTICO ("PARACAIDAS")

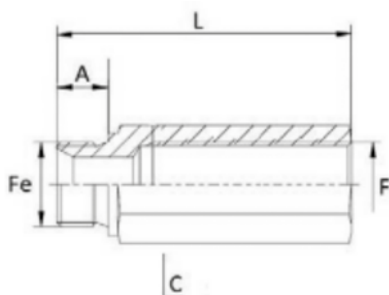


Valvole utilizzate per prevenire la discesa incontrollata dell'attuatore in caso di rottura della tubazione. All'improvviso aumentare della portata (flusso di reazione) la valvola entra in funzione chiudendo il flusso. / These valves are used to prevent uncontrolled descent of a load in case of hose failure. When it exceeds the valve setting (reaction flow), the valve block the flow.

Skü	Pressione massima / Maximum pressure	Portata l/min / Flow rate l/min	Filettatura maschio / Male threading	A	B	C	D	E	F	G
05138	350 Bar	25 l/min	1/4"	18 mm	8 mm	1 mm	5 mm	8 mm	2,5 mm	9,5 mm
05139	350 Bar	50 l/min	3/8"	23 mm	10,5 mm	1,2 mm	5 mm	10,5 mm	3,5 mm	12,5 mm
05140	350 Bar	80 l/min	1/2"	29 mm	13 mm	1,6 mm	5 mm	12,5 mm	4,5 mm	15 mm

COLONNETTA PER VALVOLA PARACADUTE

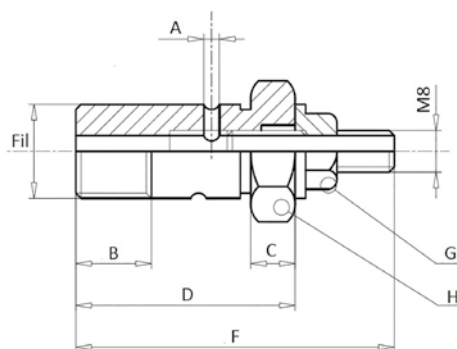
STUD-BOLT FOR AUTOMATIC CHECK VALVE
 COLONNETTE POUR VALVE PARE-CHUTE
 ROHRBRUCHSICHERUNGSBUCHSE
 COLUMN PARA VALVULAS PARACAIDAS



Skü	Filettatura maschio / Male threading	Filettatura femmina / Female threading	A	C
02448	1/4"	1/4"	12 mm	19 mm
02449	3/8"	3/8"	13 mm	24 mm
02450	1/2"	1/2"	14 mm	27 mm
19093		3/8"		24 mm

VITE STROZZATRICE

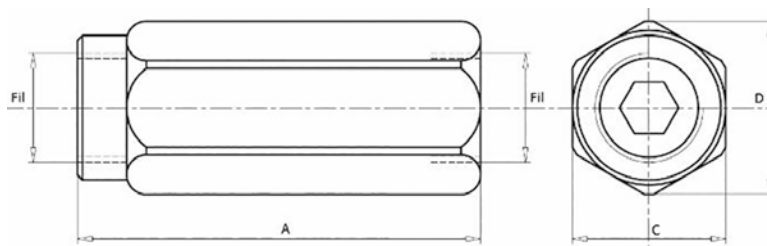
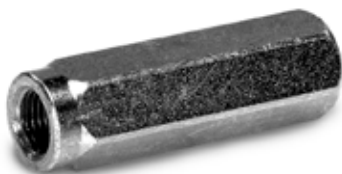
THROTTLE SCREW
 VIS 1/4
 DROSSELSCHRAUBE
 TORNILLO ESTRANGULADOR



Skü	Filettatura maschio / Male threading	A	B	C	D	G	H
81193	1/4"	2,5 mm	15 mm	7 mm	36 mm	13 mm	19 mm
81194	3/8"	3 mm	15 mm	8 mm	39 mm	13 mm	22 mm

VALVOLA UNIDIREZIONALE TENUTA A CONO (VALVOLA DI NON RITORNO)

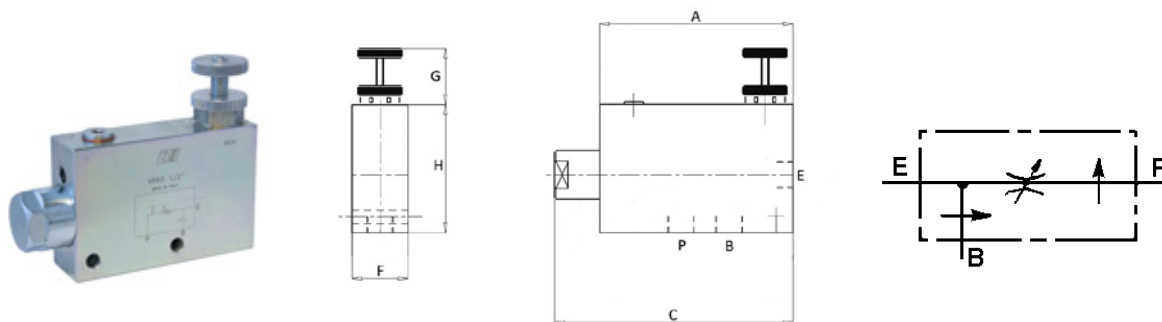
ONE WAY VALVE
 CLAPET ANTI RETOUR, UNIDIRECTIONNEL
 RÜCKSCHLAGVENTIL
 VALVULA ANTIRETORNO



Skü	Pressione massima / Maximum pressure	Portata l/min / Flow rate l/min	Filettatura femmina / Female threading	A	C	D
04205	350 Bar	20 l/min	1/4"	62 mm	19 mm	21 mm
04206	350 Bar	45 l/min	3/8"	68 mm	24 mm	26,5 mm
04207	350 Bar	70 l/min	1/2"	77 mm	30 mm	34 mm
17635	350 Bar	110 l/min	3/4"	88 mm	36 mm	40 mm

VALVOLA PRIORITARIA TARATURA REGOLABILE

PRIORITY VALVE
 VALVE PRIORITAIRE
 VORZUG - VENTIL
 VALVULA PRIORITARIA CON TARA REGOLABILE



Valvola che consente di mantenere costante la portata in "P" ad un valore stabilito, indipendentemente dalla pressione richiesta e dalla portata in entrata alla valvola. La portata in eccesso viene scaricata in "B" ed è disponibile per un secondo utilizzo. Anche la bocca "B" è insensibile alle variazioni di pressione ma non alle variazioni di portata. / This valve enables to keep "P" flow constant to a certain setting, independently of the required pressure or the inlet flow of the valve. Exceeded flow is drained in "B" and it is available for a second use. Also port "B" is insensitive to pressure changes but not to flow changes.

Skü	Portata l/min / Flow rate l/min	Filettatura femmina / Female threading	Pressione massima / Maximum pressure	A	C	F	G	H
05295	60/50 l/min	3/8"	350 Bar	121 mm	147 mm	35 mm	35 mm	80 mm
05296	80/60 l/min	1/2"	350 Bar	121 mm	147 mm	35 mm	35 mm	80 mm

REGOLATORE DI FLUSSO PRORITARIO (CORPO IN GHISA)

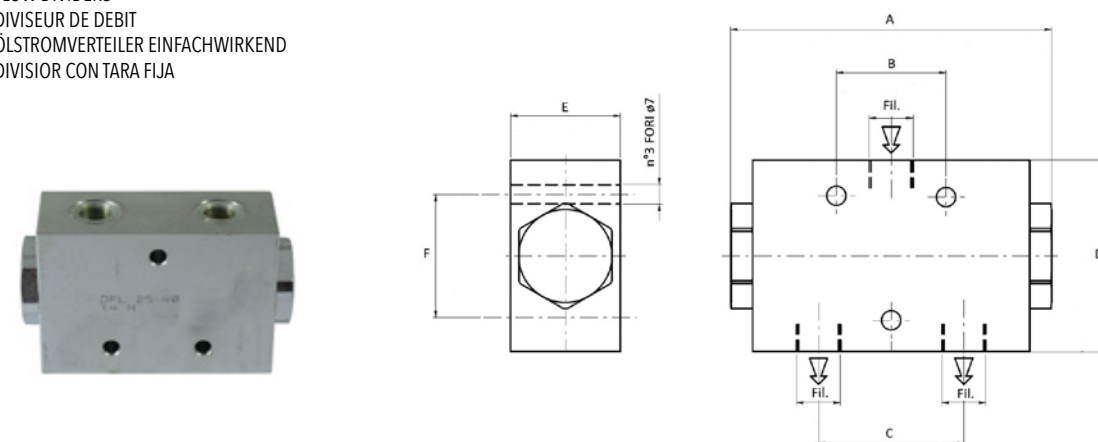
PRIORITY ADJUSTER (CAST IRON HOUSING)
 REGULATEUR DE FLUXE PRIORITAIRE (CORP EN FONT)
 FLUSSREGELVENTIL (AUS GUSS)
 REGULATOR DE FLUJO (CUERPO DE FUNDICIÓN)



Skü	Portata l/min / Flow rate l/min	Filettatura maschio / Male threading
12297	50 l/min	1/2"

DIVISORE DI FLUSSO A TARATURA FISSA

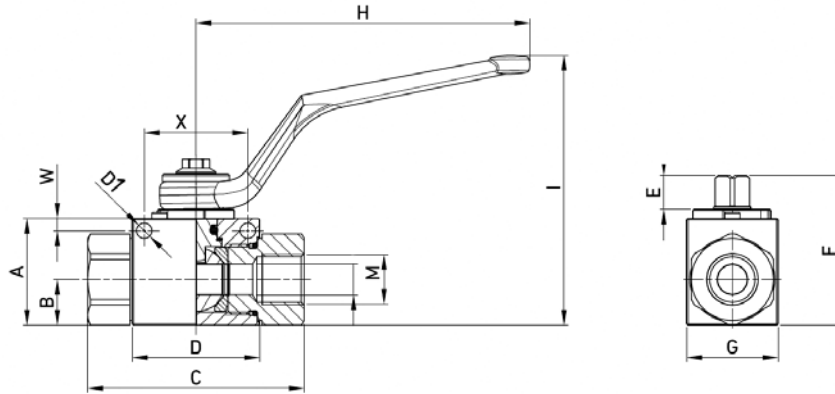
FLOW DIVIDERS
 DIVISEUR DE DEBIT
 ÖLSTROMVERTEILER EINFACHWIRKEND
 DIVISOR CON TARA FIJA



Skü	Pressione massima / Maximum pressure	Portata l/min / Flow rate l/min	Filettatura femmina / Female threading	A	B	C	D	E	F
19439	250 Bar	6-10 l/min	3/8"	117 mm	40 mm	53 mm	70 mm	40 mm	45 mm
19444	250 Bar	10-20 l/min	3/8"	117 mm	40 mm	53 mm	70 mm	40 mm	45 mm
05297	250 Bar	25-40 l/min	1/2" - 3/8"	117 mm	40 mm	53 mm	70 mm	40 mm	45 mm

RUBINETTI A SFERA A 2 VIE

BALL TAP 2 WAY BALL TAPS
ROBINETS A SPHERE A 2 VOIES
2 - WEGE - KUGELHÄHNE
VALVULA ZUTAS

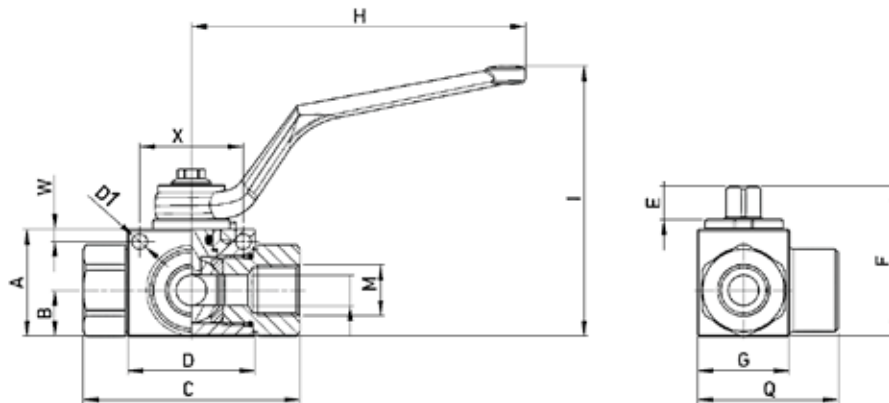


Rubineti per lavorazioni oleodinamiche / Taps for hydraulic work

Skü	Pressione massima / Maximum pressure	Filettatura femmina / Female threading	Filettatura maschio / Male threading	Passo / Pitch	Note / Notes	A	B	C	D	E	F	G	H
05176	500 Bar	1/4"				33 mm	14,3 mm	69 mm	39,4 mm	11,1 mm	47,25 mm	26 mm	110 mm
05177	500 Bar	3/8"				35 mm	15 mm	71 mm	41,8 mm	11,1 mm	49,25 mm	30 mm	110 mm
05178	500 Bar	1/2"				40 mm	18,3 mm	83 mm	44,4 mm	11,1 mm	54,25 mm	35 mm	110 mm
50155	500 Bar		M14	1,5	8L	107 mm	36 mm	8,7 mm	36,2 mm	69 mm	32 mm	26 mm	3 mm
50156	500 Bar		M16	1,5	10L	107 mm	36 mm	8,7 mm	36,2 mm	71 mm	32 mm	26 mm	3 mm
50157	500 Bar		M18	1,5	12L	107 mm	36 mm	8,7 mm	43,2 mm	71 mm	38 mm	32 mm	3 mm

RUBINETTI A SFERA A 3 VIE

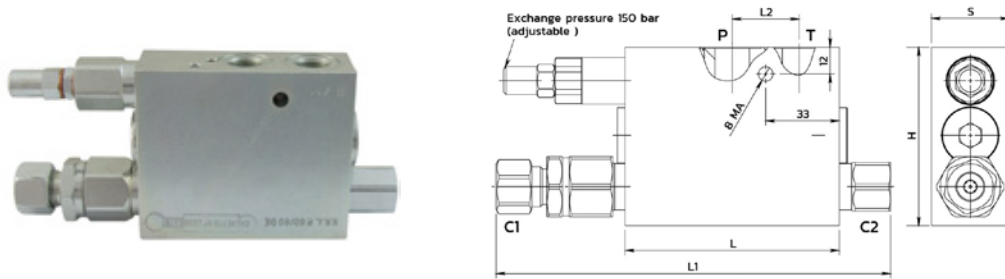
BALL TAP 3 WAY BALL TAPS
ROBINETS A SPHERE A 3 VOIES
3 - WEGE - KUGELHÄHNE
DESUIADOR DE 3 VIAS



Skü	Pressione massima / Maximum pressure	Filettatura femmina / Female threading	A	B	C	D	D1	E	F	G	H	I	M	W	X
10809	500 Bar	1/4"	33 mm	14,3 mm	69 mm	40,4 mm	5,1 mm	11,1 mm	47,15 mm	26 mm	110 mm	89 mm	G 1/4"	4	34 mm
10810	500 Bar	3/8"	35 mm	15 mm	71 mm	41,8 mm	5,1 mm	11,1 mm	49,15 mm	30 mm	110 mm	94 mm	G 3/8"	4	34 mm
10811	500 Bar	1/2"	40 mm	18,3 mm	83 mm	44,4 mm	5,1 mm	11,1 mm	54,15 mm	35 mm	110 mm	87 mm	G 1/2"	4	36 mm

VALVOLA PER RIBALTAMENTO DELL'ARATRO

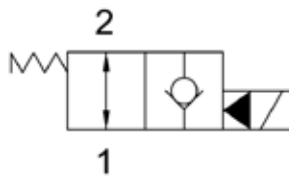
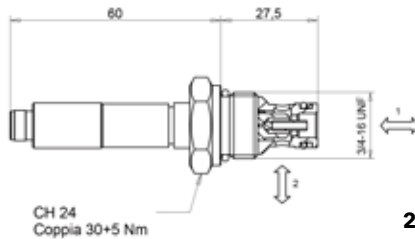
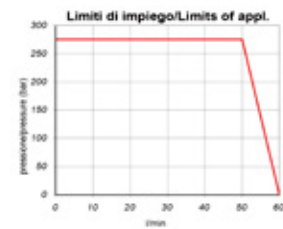
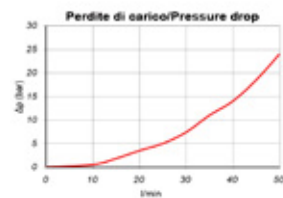
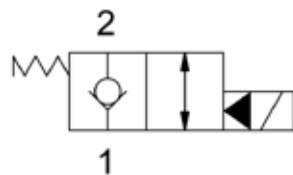
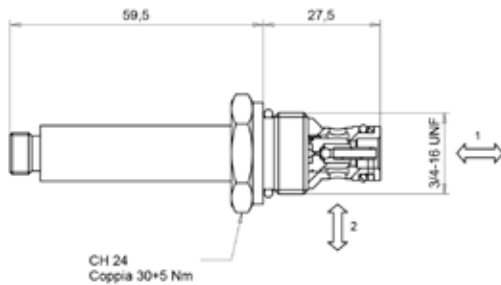
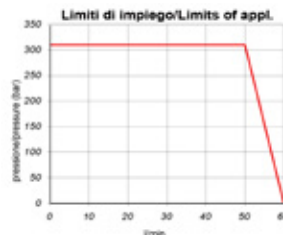
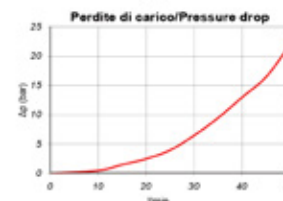
PLOUGH REVOLVING VALVE
 CLAPET RENVERSEMENT CHARRUE
 PFLUNGWENDEVENTIL
 VALVULA LEVANTAMIENTO DE ARADO



Sku	Tipo / Type	Filettatura femmina / Female threading	A	B	C	D	E	F	Note / Notes
04659	valvola ribaltamento doppio effetto / Plough valve double acting	3/8"	58 mm	96 mm	176 mm	35 mm	80 mm	12 mm	ALES. CILINDRO 60/80 / CYLINDER BORE 60/80
04660	valvola ribaltamento doppio effetto / Plough valve double acting	3/8"	58 mm	96 mm	176 mm	35 mm	80 mm	12 mm	ALES. CILINDRO 80/100 / CYLINDER BORE 80/100

VALVOLE ELETTRICHE A 2 VIE

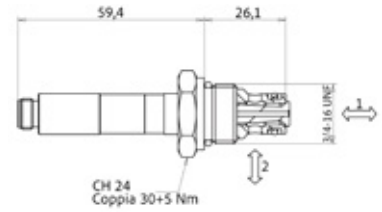
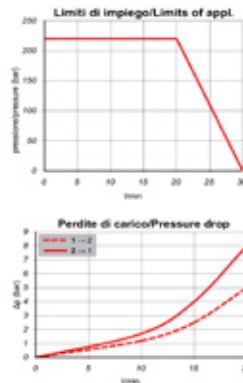
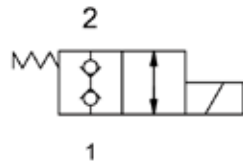
ELECTRICAL VALVES 2 WAYS
 CLAPET ELECTRIQUE
 2-WEGE-ELEKTROVENTIL GESCHLOSSEN
 VALVULA ELECTRICA 2 VIE


1

2

3

4

5

6

Sku	Pos.	Pressione massima / Maximum pressure	Portata l/min / Flow rate l/min	Tensione nominale / Rated voltage	Note / Notes
89310	1 / 1-2-3	310 Bar	35 l/min	12 VDC	Normalmente aperta / Normally open
89311	1 / 1-2-3	310 Bar	35 l/min	24 VDC	Normalmente aperta / Normally open
89312	1 / 4-5-6	310 Bar	35 l/min	12 VDC	Normalmente chiusa / Normally closed
89313	1 / 4-5-6	310 Bar	35 l/min	24 VDC	Normalmente chiusa / Normally closed

VALVOLE ELETTRICHE A 2 VIE NORMALMENTE CHIUSA A DOPPIA TENUTA

ELETRICAL VALVES 2 WAYS NORMALLY CLOSED DOUBLE BLOCKING
 CLAPET ELECTRIQUE 2 VOIES NORMALEMENT FERMEE A DOUBLE ETANCHEITE
 2-WEGE-ELEKTROVENTIL GESCHLOSSEN MIT DOPPELDICHTUNG
 VALVULA ELECTRICA SELLO DOBLE NORMALMENTE CERRADO

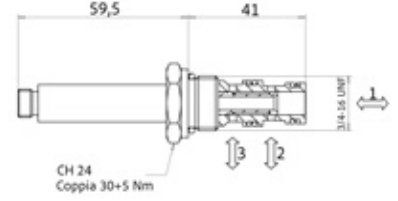
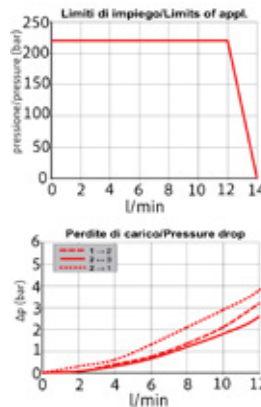
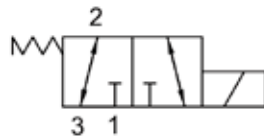


Valvole elettriche a due vie normalmente chiuse a doppia tenuta per circuiti oleodinamici. / Normally closed electric two-way valves for hydraulic circuits.

Skü	Pressione massima / Maximum pressure	Portata l/min / Flow rate l/min	Tensione nominale / Rated voltage	Note / Notes
89314	220 Bar	20 l/min	12 VDC	Normalmente chiusa doppia tenuta / Normally closed double blocking
89315	220 Bar	20 l/min	24 VDC	Normalmente chiusa doppia tenuta / Normally closed double blocking

VALVOLE ELETTRICHE A 3 VIE

ELECTRICAL VALVES 3 WAYS
 CLAPET ELECTRIQUE
 3-WEGE-ELEKTROVENTIL GESCHLOSSEN
 VALVULA ELECTRICA 3 VIE

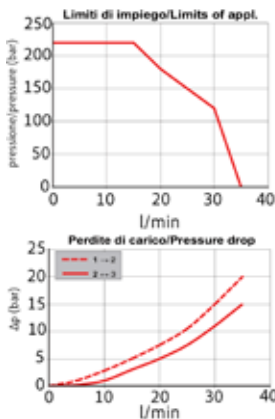


1

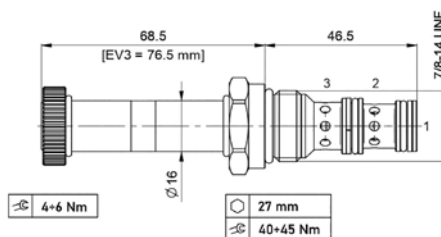
1

2

3



4



5

Skü	Pos.	Pressione massima / Maximum pressure	Portata l/min / Flow rate l/min	Tensione nominale / Rated voltage
89316	1 / 1-2-3	220 Bar	12 l/min	12 VDC
89317	1 / 1-2-3	220 Bar	12 l/min	24 VDC
89318	1 / 1-4-5	220 Bar	35 l/min	12 VDC
89319	1 / 1-4-5	220 Bar	35 l/min	24 VDC

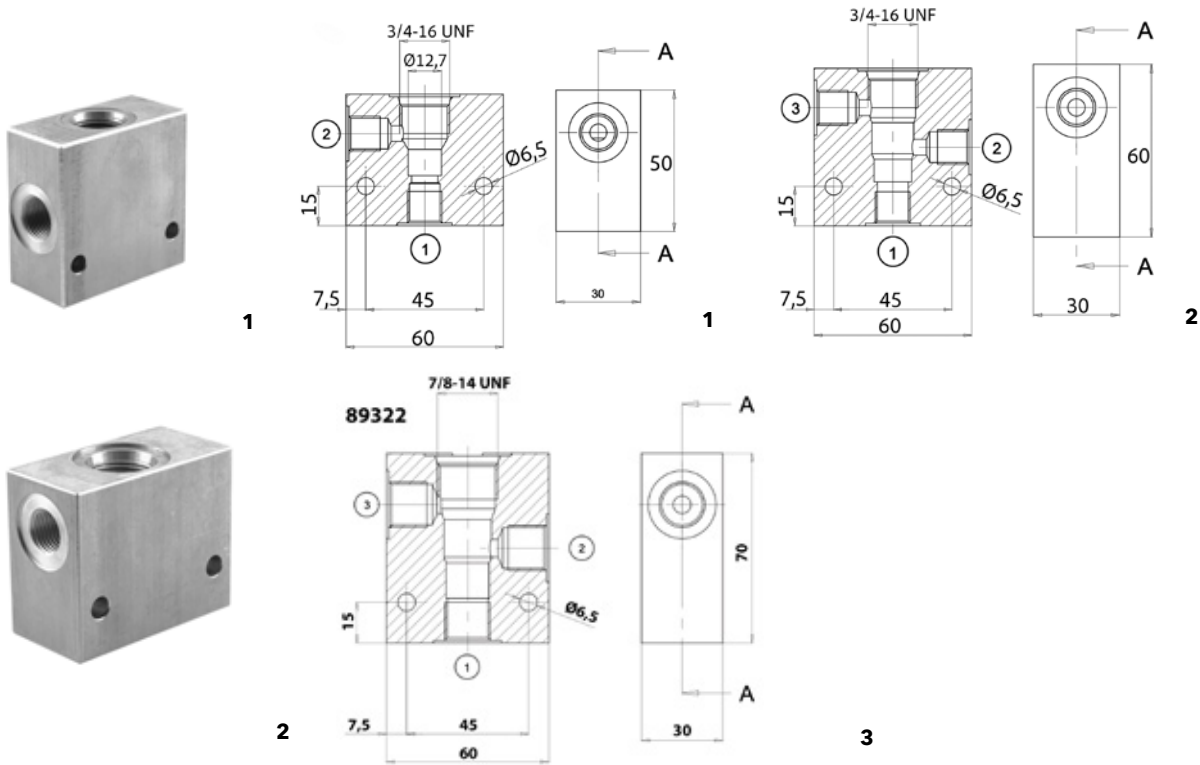
CORPI IN ALLUMINIO PER VALVOLE ELETTRICHE

ALLUMINIUM BODIES FOR ELECTRICAL VALVES

BLOCS POUR CLAPET ELECTRIQUE

ALUMINIUM STANDARDGEHAUSE

CUERPO PARA VALVULA ELECTRICA



Skü	Pos.	Numero vie / Number of ways	Filettatura femmina / Female threading	Prodotti compatibili Ama / Ama compatible products
89320	1/1	2.0	3/8"	89310,89311,89312,89313,89314,89315
89321	1/2	3.0	3/8"	89316,89317
89322	2/3	3.0	3/8"	89318,89319



Rotatori e pinze

Rotators and grapples

I prodotti recanti il marchio AMA qui indicati sono realizzati da AMA S.p.A. e destinati a essere utilizzati come ricambi adattabili e non originali. I riferimenti a marchi, codici originali e costruttori di terzi, riportati in corrispondenza degli articoli AMA compatibili, hanno esclusivamente la finalità di identificare il modello, l'applicazione o la destinazione d'uso del prodotto, in conformità a quanto previsto dal Regolamento (CE) n. 1400/2002 e dalla normativa vigente in materia di concorrenza e uso lecito dei marchi di terzi. / The products bearing the AMA brand name listed here are manufactured by AMA S.p.A. and are intended for use as adaptable, non-original spare parts. References to trademarks, original codes and third-party manufacturers, shown alongside compatible AMA items, are intended solely to identify the model, application or intended use of the product, in accordance with Regulation (EC) No. 1400/2002 and current legislation on competition and the lawful use of third-party trademarks.

ROTATORI AD ALBERO

 SHAFT ROTATORS
 ROTATEURS D'ARBRE
 WELLE ROTATOREN
 ROTADORES DE EJE


Skü	Pos.	Portata l/min / Flow rate l/min	Pressione massima / Maximum pressure	Descrizione / Description
95063	1	10 l/min	250 Bar	Rotatore da 1,2 TON carico statico, 600 Kg carico dinamico, Coppia 500 Nm. Attacco ad albero ø 39,5mm rotazione 360°. Coppia / 1,2 TON Rotator Static load,dinamic load 600 Kg,Torque 500 Nm,shaft ø 39,5mm rotation 360°
16816	2	20 l/min	250 Bar	Rotatore da 3,5 TON carico statico, 1,75 TON carico dinamico, Coppia 900 Nm. Attacco ad albero ø 49,5mm, rotazione 360° / 3,5 TON Rotator Static load,dinamic load 1,75 TON,Torque 900 Nm with shaft ø 49,5mm rotation 360°
16817	3	20 l/min	250 Bar	Rotatore da 5 TON carico statico, 2,5 TON carico dinamico, Coppia 1100 Nm. Attacco ad albero ø 59 mm, rotazione 360° / 5 TON Rotator Static load,dinamic load 2,5 TON,Torque 1100 Nm with shaft ø 59 mm rotation 360°
95064	2	20 l/min	250 Bar	Rotatore da 5,5 TON carico statico, 2,7 TON carico dinamico, Coppia 1300 Nm. Attacco ad albero ø 68mm rotazione 360° / 5,5 TON Rotator Static load,dinamic load 2,7 TON,Torque 1300 Nm,shaft ø 68mm rotation 360°
16818	4	25 l/min	250 Bar	Rotatore da 7 TON carico statico, 3,5 TON carico dinamico, Coppia 1900 Nm. Attacco ad albero ø 68 mm, rotazione 360° / 7 TON Rotator Static load,dinamic load 3,5 TON,Torque 1900 Nm with shaft ø 68 mm rotation 360°

ROTATORI A FLANGIA

 FLANGE ROTATORS
 ROTATEURS À BRIDE
 FLANSCH-DREHVORRICHTUNGEN
 ROTADORES DE BRIDA


Skü	Pos.	Portata l/min / Flow rate l/min	Pressione massima / Maximum pressure	Descrizione / Description
31766	1	20 l/min	250 Bar	Rotatore da 3,5 TON carico statico, 1,75 TON carico dinamico, Coppia 900 Nm. Attacco a flangia, rotazione 360° / 3,5 TON Rotator Static load,dinamic load 1,75 TON,Torque 900 Nm with flange rotation 360°
31767	2	20 l/min	250 Bar	Rotatore da 5 TON carico statico, 2,5 TON carico dinamico, Coppia 1100 Nm. Attacco a flangia, rotazione 360° / 5 TON Rotator Static load,dinamic load 2,5 TON,Torque 1100 Nm with flange rotation 360°
95066	3	20 l/min	250 Bar	Rotatore da 5,5 TON carico statico, 2,7 TON carico dinamico, Coppia 1300 Nm. Attacco a flangia, rotazione 360° / 5,5 TON Rotator Static load,dinamic load 2,7 TON,Torque 1300 Nm with flange rotation 360°
95067	4	25 l/min	250 Bar	Rotatore da 7 TON carico statico, 3,5 TON carico dinamico, Coppia 1900 Nm. Attacco a flangia, rotazione 360° / 7 TON Rotator Static load,dinamic load 3,5 TON,Torque 1900 Nm with flange rotation 360°

PINZE PER TRONCHI

LOG GRAPPLES

PINCES À GRUMES

HOLZZANGEN

PINZAS PARA TRONCOS



1



2

Skü	Pos.	Pressione massima / Maximum pressure	Descrizione / Description
95068	1	250 Bar	Pinza da 1 TON per la movimentazione di tronchi, per un'ottimale presa del carico, in completa sicurezza. FORNITA CON IL ROTATORE DA 1,2 TON / 1 TON Log grab with appropriate grabbing power, working in the safest conditions. SUPPLIED WITH 1,2 TON ROTATOR
95069	2	250 Bar	Pinza da 3 TON per la movimentazione di tronchi, per un'ottimale presa del carico, in completa sicurezza. FORNITA SENZA ROTATORE / 3 TON Log grab with appropriate grabbing power, working in the safest conditions. SUPPLIED WITHOUT ROTATOR
95091	2	250 Bar	Pinza da 5 TON per la movimentazione di tronchi, per un'ottimale presa del carico, in completa sicurezza. FORNITA SENZA ROTATORE / 5 TON Log grab with appropriate grabbing power, working in the safest conditions. SUPPLIED WITHOUT ROTATOR



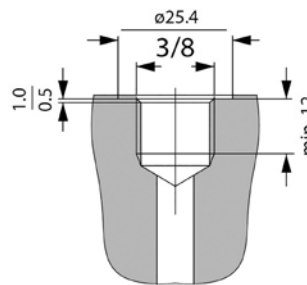
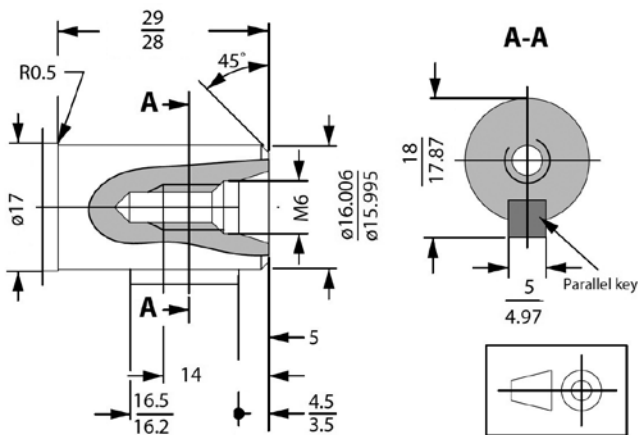
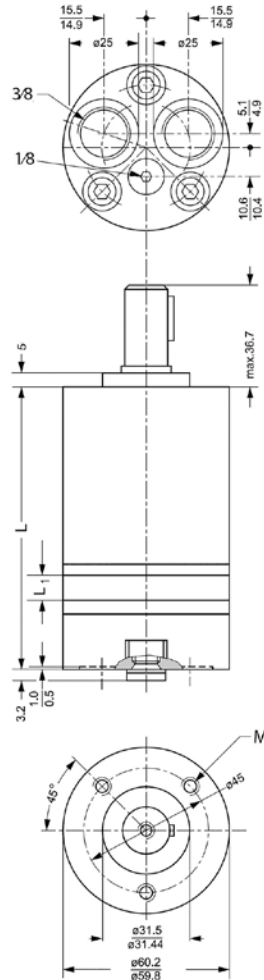
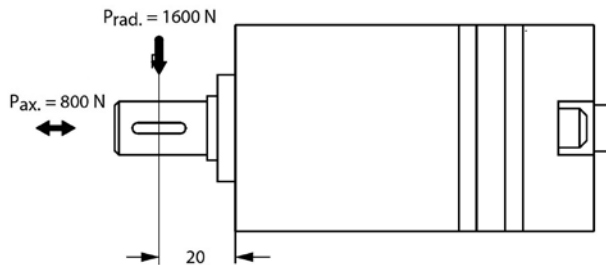
Motori orbitali e riduttori

Orbital motors and reduction
gearboxes

I prodotti recanti il marchio AMA qui indicati sono realizzati da AMA S.p.A. e destinati a essere utilizzati come ricambi adattabili e non originali. I riferimenti a marchi, codici originali e costruttori di terzi, riportati in corrispondenza degli articoli AMA compatibili, hanno esclusivamente la finalità di identificare il modello, l'applicazione o la destinazione d'uso del prodotto, in conformità a quanto previsto dal Regolamento (CE) n. 1400/2002 e dalla normativa vigente in materia di concorrenza e uso lecito dei marchi di terzi. / The products bearing the AMA brand name listed here are manufactured by AMA S.p.A. and are intended for use as adaptable, non-original spare parts. References to trademarks, original codes and third-party manufacturers, shown alongside compatible AMA items, are intended solely to identify the model, application or intended use of the product, in accordance with Regulation (EC) No. 1400/2002 and current legislation on competition and the lawful use of third-party trademarks.

MOTORI ORBITALI SERIE BMM

ORBITAL MOTORS BMM SERIES
 MOTEURS ORBITAUX SÉRIE BMM
 ORBITALE MOTOREN SERIE BMM
 MOTORES ORBITALES SERIE BMM



Skü	Modello / Model	Giri al minuto max / Revolutions per minute max	Cilindrata / Displacement	Lunghezza / Length	Coppia continua / Continuous torque	Coppia intermitten- te / Intermittent torque	Portata l/min / Flow rate l/min	Pressione massima / Maximum pressure	Note / Notes
99360	BMM 8	1950 rpm	8,20 cm ³	104 mm	11 Nm	15 Nm	16 l/min	100 Bar	Attacchi Posteriori / Rear Ports
99361	BMM 12	1550 rpm	12,90 cm ³	106 mm	16 Nm	23 Nm	20 l/min	100 Bar	Attacchi Posteriori / Rear Ports
99362	BMM 20	1000 rpm	19,90 cm ³	109 mm	25 Nm	35 Nm	20 l/min	100 Bar	Attacchi Posteriori / Rear Ports
99363	BMM 32	630 rpm	31,60 cm ³	114 mm	40 Nm	50 Nm	20 l/min	100 Bar	Attacchi Posteriori / Rear Ports
99364	BMM 32	630 rpm	31,60 cm ³	114 mm	40 Nm	57 Nm	20 l/min	100 Bar	Attacchi Lateralì / Side Ports
99365	BMM 40	500 rpm	39,80 cm ³	118 mm	45 Nm	70 Nm	20 l/min	90 Bar	Attacchi Posteriori / Rear Ports
99366	BMM 50	400 rpm	50 cm ³	122 mm	46 Nm	88 Nm	20 l/min	70 Bar	Attacchi Posteriori / Rear Ports

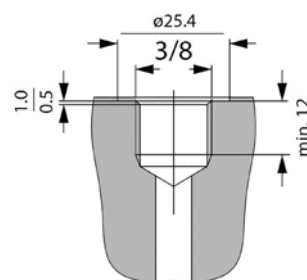
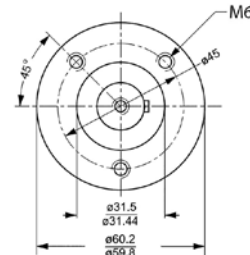
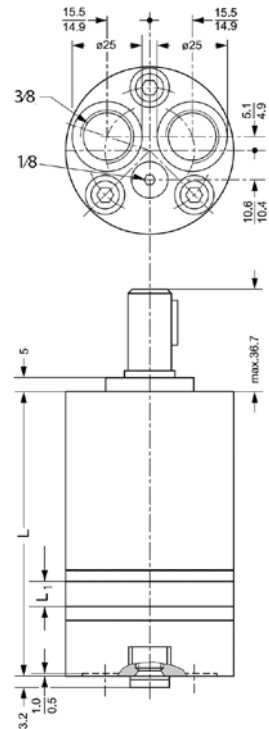
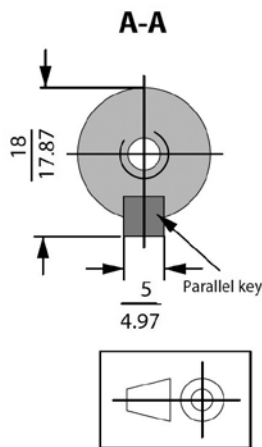
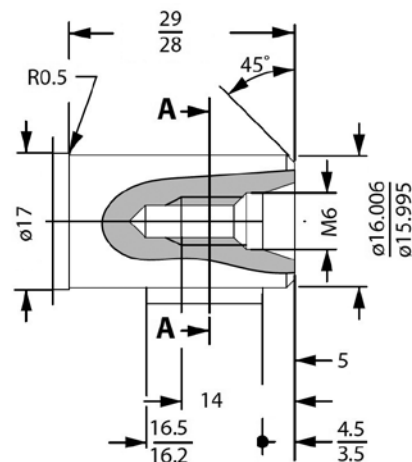
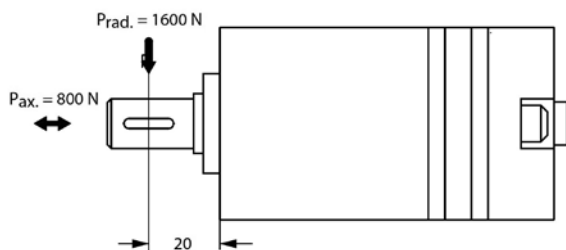
MOTORI ORBITALI SERIE OMM

ORBITAL MOTORS OMM SERIES

SÉRIE DE MOTEURS ORBITAUX OMM

ORBITALMOTOREN SERIE OMM

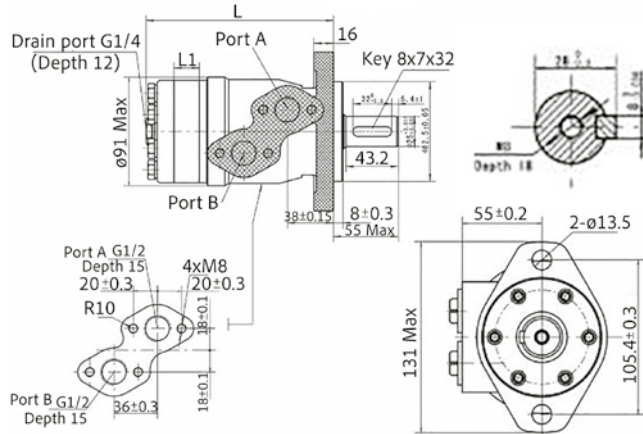
MOTORES ORBITALES SERIE OMM



Skü	Cilindrata / Displacement	Giri al minuto max / Revo- lutions per minute max	Portata l/min / Flow rate l/min	Coppia continua / Continuous torque	Coppia intermittente / Intermittent torque	Lunghezza / Length	Note / Notes
93532	8,20 cm ³	1950 rpm	16 l/min	11 Nm	15 Nm	104 mm	Attacchi Posteriori / Rear Ports
93533	12,50 cm ³	1550 rpm	20 l/min	16 Nm	23 Nm	106 mm	Attacchi Posteriori / Rear Ports
93534	19,90 cm ³	1000 rpm	20 l/min	25 Nm	35 Nm	109 mm	Attacchi Posteriori / Rear Ports
93535	31,60 cm ³	630 rpm	20 l/min	40 Nm	57 Nm	114 mm	Attacchi Posteriori / Rear Ports
93536	31,60 cm ³	630 rpm	20 l/min	40 Nm	57 Nm	114 mm	Attacchi Laterali / Side Ports
93537	39,80 cm ³	500 rpm	20 l/min	45 Nm	70 Nm	118 mm	Attacchi Posteriori / Rear Ports
93538	50 cm ³	400 rpm	20 l/min	46 Nm	88 Nm	122 mm	Attacchi Posteriori / Rear Ports

MOTORI ORBITALI SERIE BMP

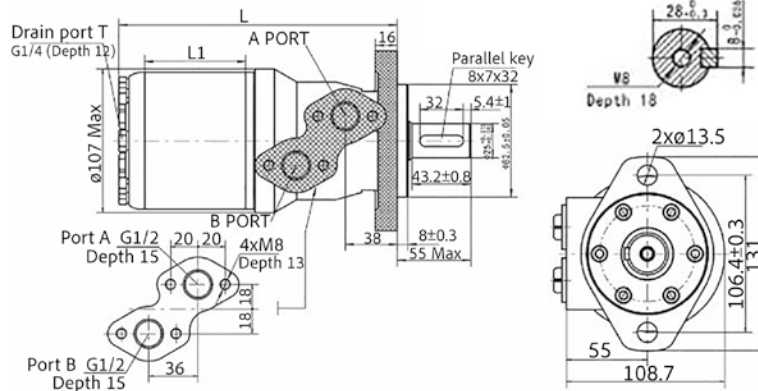
ORBITAL MOTORS BMP SERIES
 "SÉRIE DE MOTEURS ORBITAUX BMP"
 ORBITAL MOTORE SERIE BMP
 MOTORES ORBITALES SERIE BMP



Skü	Modello / Model	Cilindrata / Displacement	Giri al minuto max / Revolutions per minute max	Portata l/min / Flow rate l/min	Pressione massima / Maximum pressure	Coppia continua / Continuous torque	Coppia intermittente / Intermittent torque	Lunghezza / Length
99367	BMP 32	32 cm ³	1500 rpm	55 l/min	165 Bar	55 Nm	76 Nm	137 mm
99368	BMP 50	51,70 cm ³	1150 rpm	60 l/min	175 Bar	100 Nm	128 Nm	137 mm
99369	BMP 80	77,70 cm ³	770 rpm	60 l/min	175 Bar	146 Nm	186 Nm	140,50 mm
99370	BMP 100	96,20 cm ³	615 rpm	60 l/min	175 Bar	182 Nm	227 Nm	143 mm
99371	BMP 125	120,20 cm ³	490 rpm	60 l/min	175 Bar	236 Nm	290 Nm	146 mm
99372	BMP 160	157,20 cm ³	383 rpm	60 l/min	175 Bar	302 Nm	370 Nm	151 mm
99373	BMP 200	194,50 cm ³	310 rpm	60 l/min	175 Bar	360 Nm	440 Nm	157 mm
99374	BMP 250	240,30 cm ³	250 rpm	60 l/min	140 Bar	380 Nm	460 Nm	162 mm
99375	BMP 315	314,50 cm ³	192 rpm	60 l/min	140 Bar	375 Nm	555 Nm	172 mm
99376	BMP 400	389,50 cm ³	155 rpm	60 l/min	105 Bar	350 Nm	525 Nm	182 mm

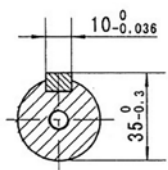
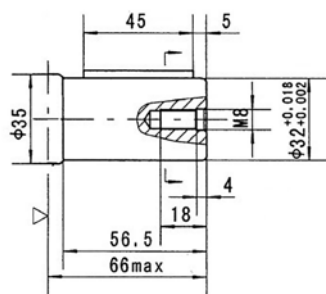
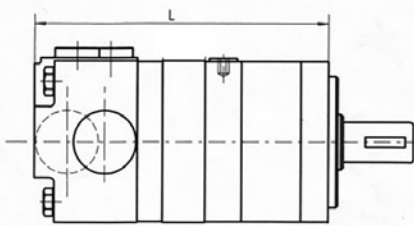
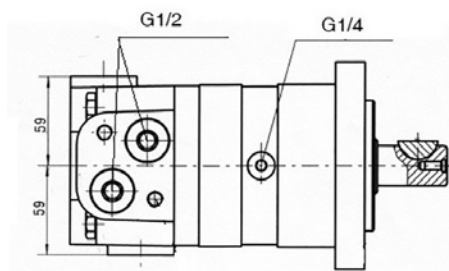
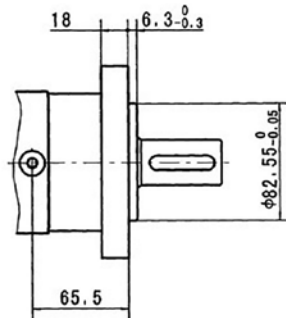
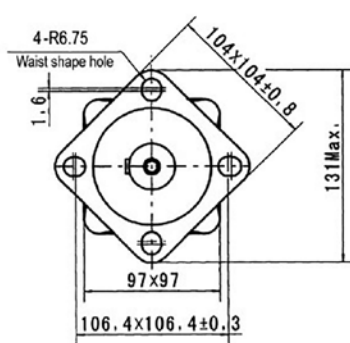
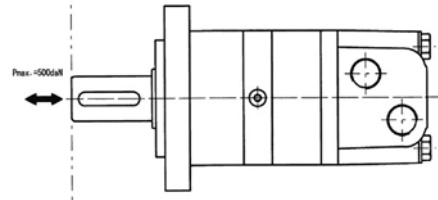
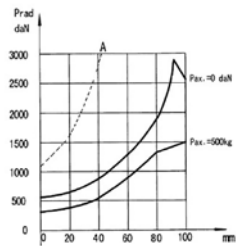
MOTORI ORBITALI SERIE BMR

ORBITAL MOTORS BMR SERIES
 MOTEURS ORBITAUX SÉRIE BMR
 ORBITALE MOTOREN SERIE BMR
 MOTORES ORBITALES SERIE BMR



Skü	Modello / Model	Cilindrata / Displacement	Giri al minuto max / Revolutions per minute max	Portata l/min / Flow rate l/min	Pressione massima / Maximum pressure	Coppia continua / Continuous torque	Coppia intermittente / Intermittent torque	Lunghezza / Length
99377	BMR 50	51,70 cm ³	960 rpm	50 l/min	140 Bar	100 Nm	126 Nm	140 mm
99378	BMR 80	81,50 cm ³	750 rpm	60 l/min	175 Bar	195 Nm	220 Nm	146 mm
99379	BMR 100	102 cm ³	600 rpm	60 l/min	175 Bar	240 Nm	280 Nm	150 mm
99380	BMR 125	127,20 cm ³	475 rpm	60 l/min	175 Bar	300 Nm	340 Nm	155 mm
99381	BMR 160	157,20 cm ³	378 rpm	60 l/min	165 Bar	360 Nm	430 Nm	160,50 mm
99382	BMR 200	194,50 cm ³	310 rpm	60 l/min	130 Bar	360 Nm	440 Nm	168 mm
99383	BMR 250	253,30 cm ³	240 rpm	60 l/min	110 Bar	390 Nm	490 Nm	180 mm
99384	BMR 315	315 cm ³	190 rpm	60 l/min	90 Bar	390 Nm	535 Nm	192 mm
99385	BMR 375	375 cm ³	155 rpm	60 l/min	70 Bar	365 Nm	495 Nm	204 mm

MOTORI ORBITALI SERIE BMS

 ORBITAL MOTORS BMS SERIES
 "MOTEURS ORBITAUX SÉRIE BMS"
 ORBITMOTOREN SERIE BMS
 MOTORES ORBITALES SERIE BMS


Skü	Modello / Model	Cilindrata / Displacement	Giri al minuto max / Revolutions per minute max	Portata l/min / Flow rate l/min	Pressione massima / Maximum pressure	Coppia continua / Continuous torque	Coppia intermittente / Intermittent torque	Lunghezza / Length
99386	BMSY 80	80,60 cm ³	800	65	205 Bar	225 Nm	305 Nm	176 mm
99387	BMSY 100	100,80 cm ³	748	75	205 Bar	290 Nm	390 Nm	180 mm
99388	BMSY 125	125 cm ³	600	75	205 Bar	365 Nm	480 Nm	185 mm
99389	BMSY 160	154 cm ³	470	75	210 Bar	485 Nm	590 Nm	187 mm
99390	BMSY 200	194 cm ³	375	75	210 Bar	586 Nm	705 Nm	194 mm
99391	BMSY 250	243 cm ³	300	75	200 Bar	708 Nm	860 Nm	202 mm
99392	BMSY 315	311 cm ³	240	75	200 Bar	880 Nm	1000 Nm	214 mm
99393	BMSY 400	394 cm ³	185	75	160 Bar	880 Nm	980 Nm	229 mm

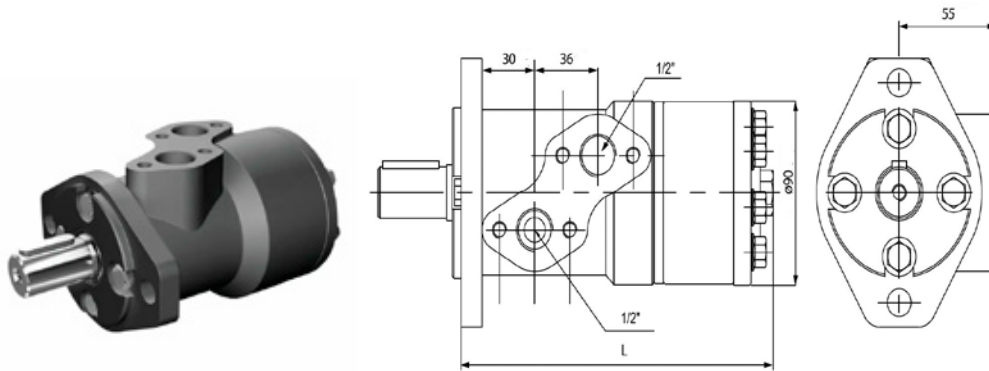
MOTORI ORBITALI SERIE XLH (P)

DANFOSS ORBITAL MOTORS XLH (P) SERIES

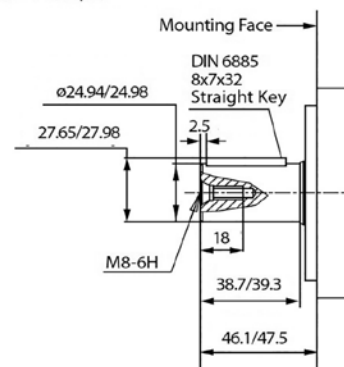
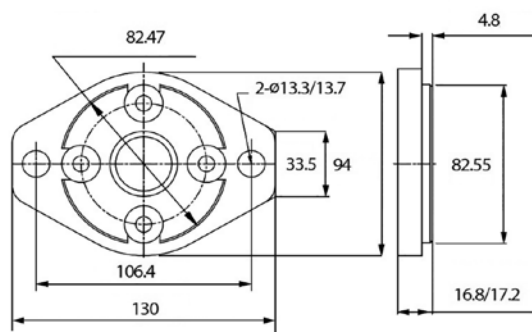
MOTEURS ORBITAUX SÉRIE XLH (P)

ORBITALMOTOREN XLH (P) SERIE

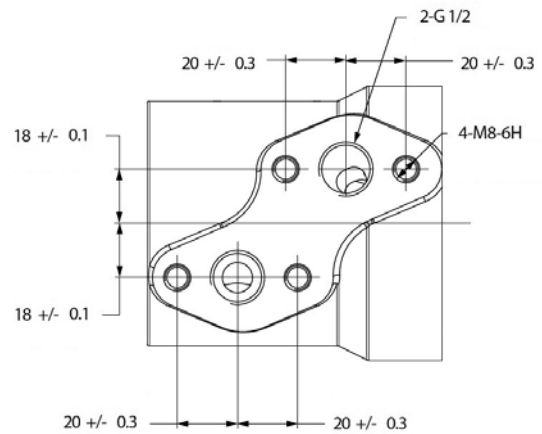
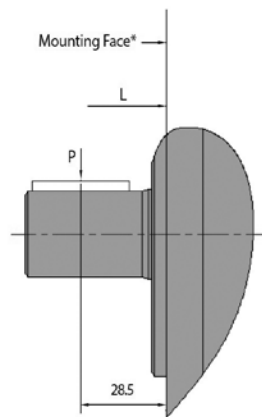
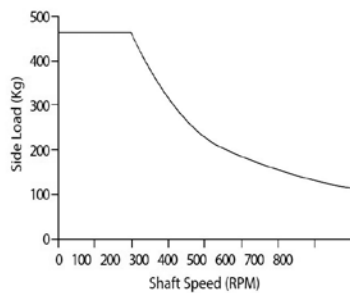
MOTORES ORBITALES SERIE XLH (P)



395Nm Max . torque



L = Distance from Mounting Surface (mm)
P = Side Load (Kg)



Sku	Modello / Model	Cilindrata / Displacement	Giri al minuto max / Revolutions per minute max	Portata l/min / Flow rate l/min	Pressione massima / Maximum pressure	Coppia continua / Continuous torque	Coppia intermittente / Intermittent torque	Lunghezza / Length
97400	XLH (P)	53 cm ³	1117	60	140 Bar	105 Nm	128 Nm	142 mm
97401	XLH (P)	80 cm ³	751	60	140 Bar	152 Nm	190 Nm	146 mm
97402	XLH (P)	98,30 cm ³	610	60	140 Bar	184 Nm	232 Nm	148 mm
97403	XLH (P)	121 cm ³	495	60	140 Bar	228 Nm	290 Nm	151 mm
97404	XLH (P)	158,90 cm ³	375	60	140 Bar	295 Nm	371 Nm	157 mm
97405	XLH (P)	196,70 cm ³	306	60	140 Bar	366 Nm	458 Nm	161 mm
97406	XLH (P)	242,10 cm ³	248	60	110 Bar	351 Nm	444 Nm	167 mm
97407	XLH (P)	317,70 cm ³	189	60	90 Bar	377 Nm	497 Nm	177 mm
97408	XLH (P)	393,40 cm ³	153	60	75 Bar	387 Nm	487 Nm	187 mm

MOTORI ORBITALI SERIE XLS (R)

DANFOSS ORBITAL MOTORS XLS (R) SERIES

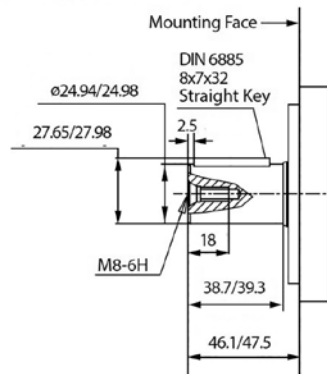
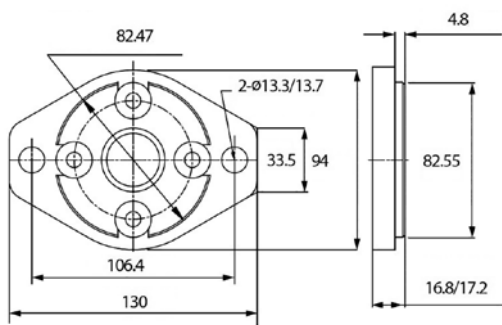
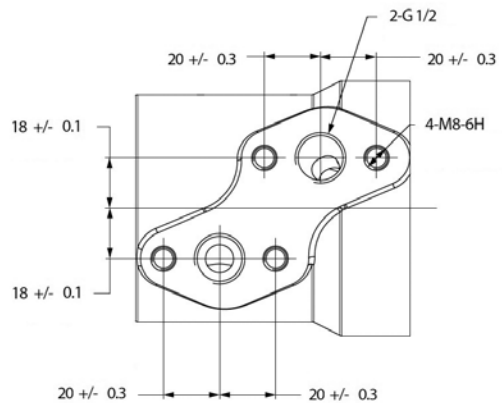
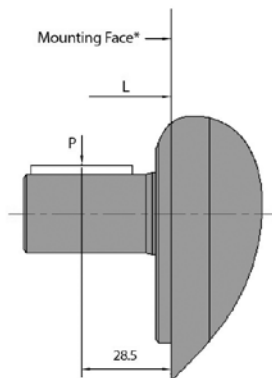
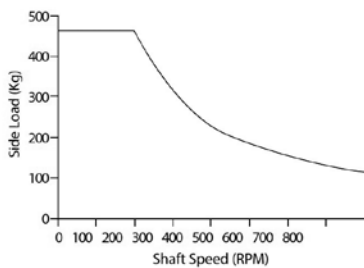
MOTEURS ORBITAUX SÉRIE XLS (R)

ORBITALMOTOREN SERIE XLS (R)

MOTORES ORBITALES SERIE XLS (R)



395Nm Max . torque


 L = Distance from Mounting Surface (mm)
 P = Side Load (Kg)


Skü	Modello / Model	Cilindrata / Displacement	Giri al minuto max / Revolutions per minute max	Portata l/min / Flow rate l/min	Pressione massima / Maximum pressure	Coppia continua / Continuous torque	Coppia intermittente / Intermittent torque	Lunghezza / Length
97409	XLS (R)	50,60 cm ³	1037	53	175 Bar	127 Nm	150 Nm	149 mm
97410	XLS (R)	80,60 cm ³	757	61	175 Bar	202 Nm	240 Nm	156 mm
97411	XLS (R)	101,60 cm ³	600	61	175 Bar	248 Nm	290 Nm	160 mm
97412	XLS (R)	130,60 cm ³	467	61	175 Bar	320 Nm	374 Nm	167 mm
97413	XLS (R)	158,10 cm ³	386	61	175 Bar	380 Nm	454 Nm	167 mm
97414	XLS (R)	194,80 cm ³	313	61	144 Bar	387 Nm	465 Nm	177 mm
97415	XLS (R)	244,30 cm ³	250	61	120 Bar	410 Nm	503 Nm	183 mm
97416	XLS (R)	306,60 cm ³	199	61	97 Bar	405 Nm	490 Nm	194 mm
97417	XLS (R)	393,80 cm ³	155	61	78 Bar	410 Nm	483 Nm	210 mm

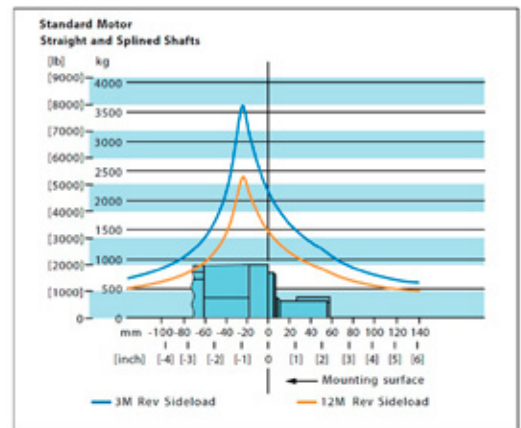
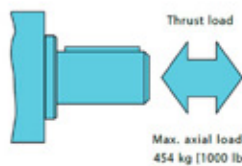
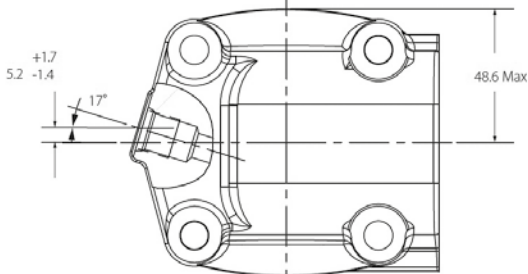
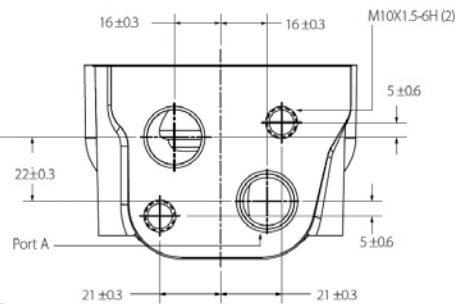
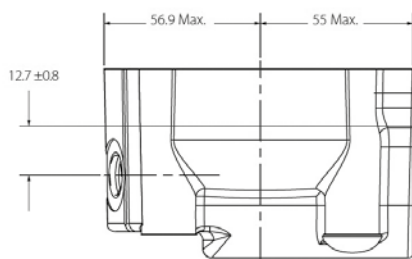
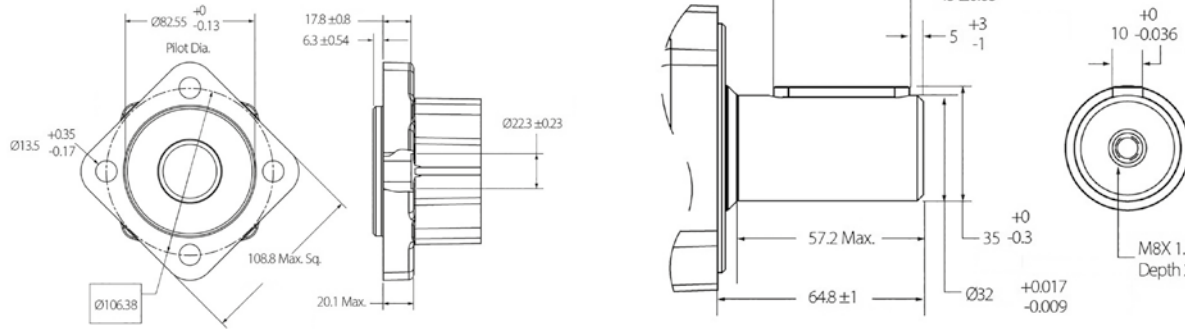
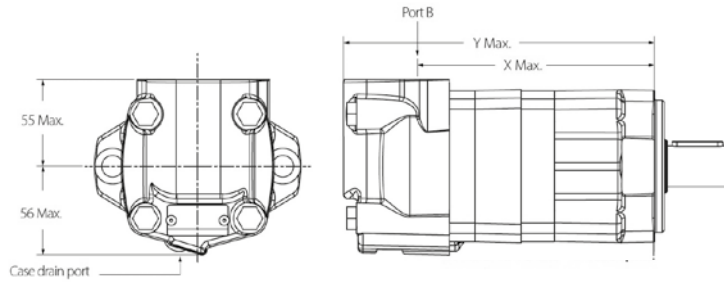
MOTORI ORBITALI SERIE XL2 (S)

DANFOSS ORBITAL MOTORS XL2 (S) SERIES

MOTEURS ORBITAUX SÉRIE XL2 (S)

ORBITMOTOREN SERIE XL2 (S)

MOTORES ORBITALES SERIE XL2 (S)



Skü	Modello / Model	Cilindrata / Displacement	Giri al minuto max / Revolutions per minute max	Portata l/min / Flow rate l/min	Coppia continua / Continuous torque	Coppia intermittente / Intermittent torque	Lunghezza / Length
97418	XL2 (S)	80 cm ³	908	75	235 Nm	345 Nm	136,90 mm
97419	XL2 (S)	100 cm ³	739	75	295 Nm	445 Nm	141,50 mm
97420	XL2 (S)	130 cm ³	575	75	385 Nm	560 Nm	147,90 mm
97421	XL2 (S)	160 cm ³	477	75	455 Nm	570 Nm	147,90 mm
97422	XL2 (S)	195 cm ³	385	75	540 Nm	665 Nm	154,70 mm
97423	XL2 (S)	245 cm ³	308	75	660 Nm	820 Nm	163,70 mm
97424	XL2 (S)	305 cm ³	246	75	765 Nm	885 Nm	175,10 mm
97425	XL2 (S)	395 cm ³	191	75	775 Nm	925 Nm	191 mm

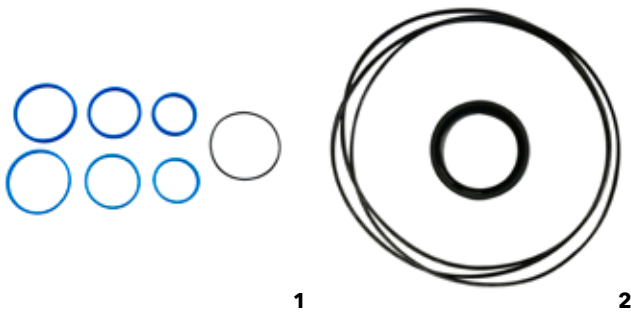
KIT GUARNIZIONI PER MOTORI ORBITALI

GASKET KIT FOR ORBITROL MOTORS

KIT JOINT POUR MOTEURS ORBITAL

DICHTSATZ F/ MOTOREN

KIT REPARACIÓN X MOTOR ORBITAL



Sku	Pos.	Modello / Model
100345	2	XLH (P)
100346	2	XLS (R)
100347	2	XL2 (S)
94639	1	WP
94640	1	WR
94641	1	WS
94642	1	OMM
99411	1	BMM
99412	1	BMP
99413	1	BMR

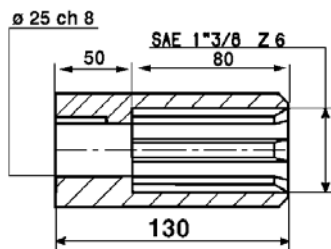
BUSSOLA DI RIDUZIONE PER MOTORE ORBITALE

REDUCING BUSHING FOR HYDRAULIC MOTOR

DOUILLE DE REDUCTION POUR MOTEUR ORBITAL

REDUZIERBUECHSE FUER OELMOTOR

TUERCA DE REDUCCIÓN DE MOTORES HIDRAULICOS



Sku	Pos.	Cave / Hollows	Uscita / Output	Lunghezza / Length
12613	1	Z6	1"3/8"	130 mm

BUSSOLA DI RIDUZIONE PER MOTORE ORBITALE SAE 6B

REDUCING BUSHING FOR SAE 6B HYDRAULIC MOTOR

DOUILLE DE REDUCTION POUR MOTEUR ORBITAL SAE 6B

REDUZIERBUECHSE FUER OELMOTOR SAE 6B

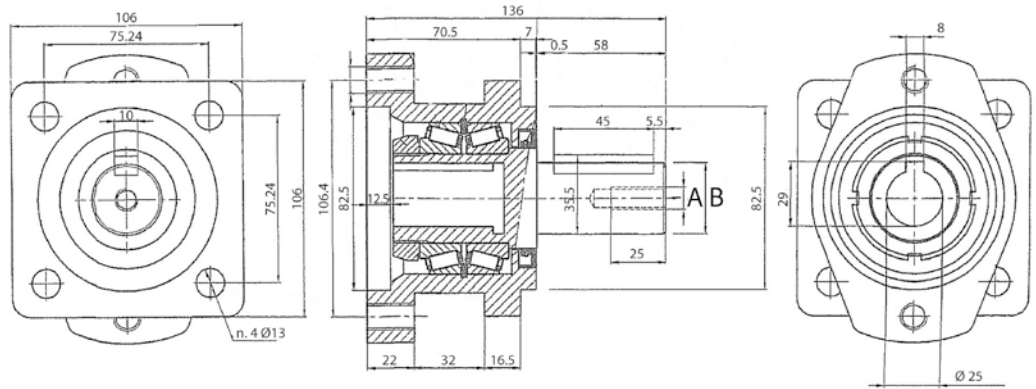
TUERCA DE REDUCCIÓN DE MOTORES HIDRAULICOS SAE 6B



Sku	Note / Notes
17489	Bussola Lunghezza 70 mm per motori orbitale con albero SAE6B

SUPPORTI PER MOTORI ORBITALI

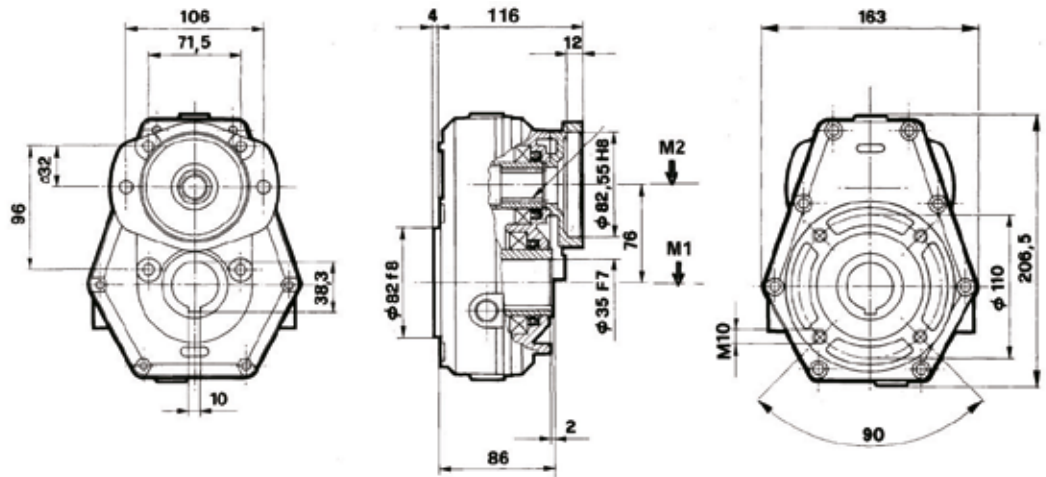
MECHANICAL MOTOR SUPPORT
 SUPPORT POUR MOTEUR HYDRAULIQUE
 MOTORHALTERUNG
 SOPORTE PARA MOTOR HIDRAULICO



Skü	Titolo prodotto / Product title	A	B
91695	SUPPORTO ALBERO Ø25 PER MOTORI ORBITALI / MECHANICAL MOTOR SUPPORT SHAFT Ø25	M8	25 mm
91696	SUPPORTO ALBERO Ø32 PER MOTORI ORBITALI / MECHANICAL MOTOR SUPPORT SHAFT Ø32	M10	32 mm

RIDUTTORE GRUPPO 2 PER MOTORI ORBITALI SERIE "P" E "R"

REDUCTION GEAR GROUP 2 FOR P & R SERIES
 REDUCTEUR GROUPE 2 POUR MOTEUR "P" & "R"
 UNTERSETZUNGSGETRIEBE GR 2 FÜR VENTILMOTORE "P" UND "R"
 REDUCTOR GRUPO.2 PARA MOTORES "P" Y "R"



Skü	Tipo / Type	Rapporto / Ratio	Kw continua / Kw continuous
04665	Ø25mm	2:1	11 kW
04666	Ø25mm	3:1	11 kW
16136	SAE6B	3:1	11 kW

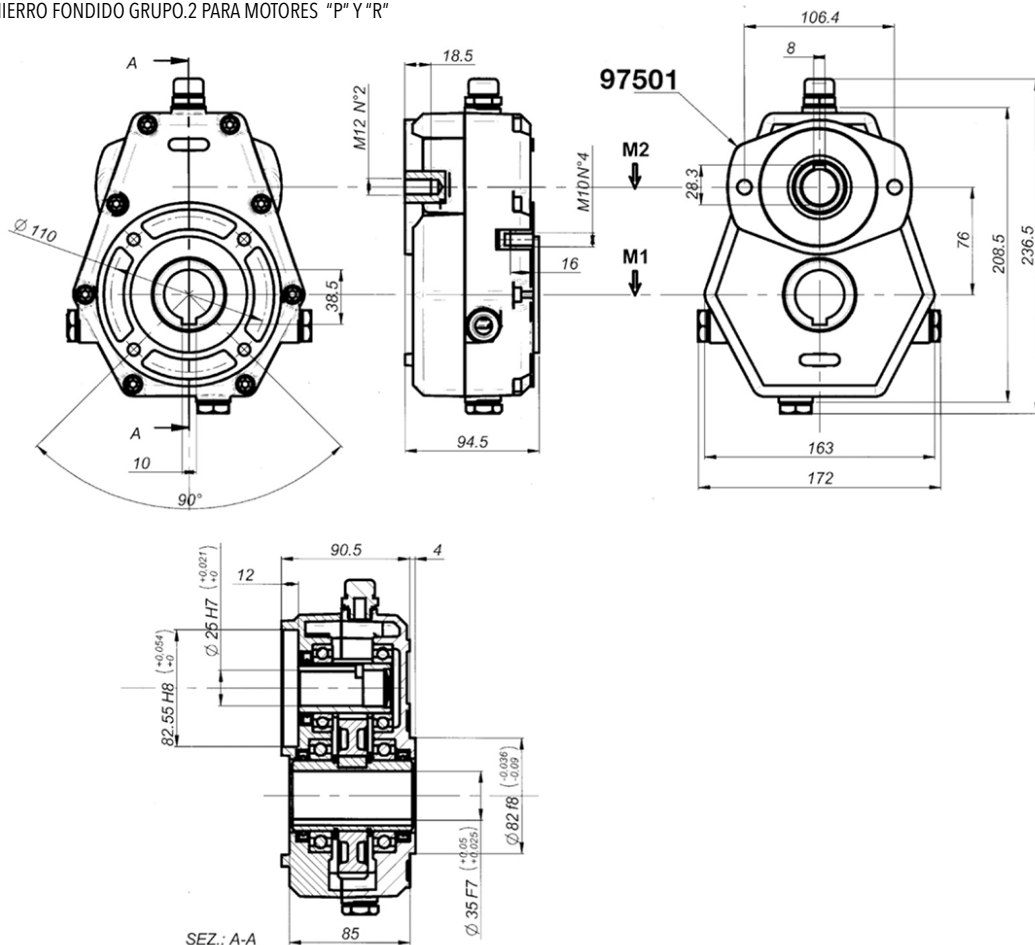
RIDUTTORE IN GHISA GRUPPO 2 PER MOTORI ORBITALI SERIE "P" E "R"

CAST IRON REDUCTION GEAR GROUP 2 FOR "P" & "R" SERIES

REDUCTEUR EN FONTE GROUPE 2 POUR MOTEUR "P" & "R"

UNTERSETZUNGSGETRIEBE GUBEISEN GR 2 FÜR VENTILMOTORE "P" UND "R"

REDUCTOR HIERRO FONDIDO GRUPO.2 PARA MOTORES "P" Y "R"


Livello max olio: it 0,220

Skü	Tipo / Type	Rapporto / Ratio	Kw continua / Kw continuous
96330	ø25mm	2,5:1	18 kW
96331	ø25mm	3:1	18 kW

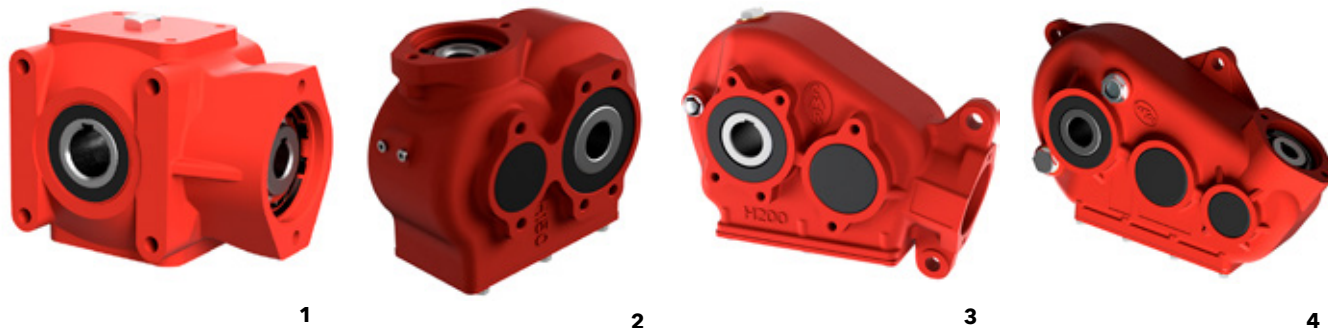
RIDUTTORE IN GHISA GRUPPO 2 PER MOTORI ORBITALI SERIE "P" E "R"

CAST IRON REDUCTION GEAR GROUP 2 FOR "P" & "R" SERIES

REDUCTEUR EN FONTE GROUPE 2 POUR MOTEUR "P" & "R"

UNTERSETZUNGSGETRIEBE GUBEISEN GR 2 FÜR VENTILMOTORE "P" UND "R"

REDUCTOR HIERRO FONDIDO GRUPO.2 PARA MOTORES "P" Y "R"



Skü	Pos.	Rapporto / Ratio	Note / Notes
SH09732535000	1	3,1:1	Velocità di ingresso: 400 giri/min - Potenza continua: 13 kW
SH15522540000	2	8,15:1	Velocità di ingresso: 400 giri/min - Potenza continua: 7,5 kW
SH20692545000	3	16,4:1	Velocità di ingresso: 400 giri/min - Potenza continua: 5 kW
SH30292545000	4	29,5:1	Velocità di ingresso: 400 giri/min - Potenza continua: 4,2 kW

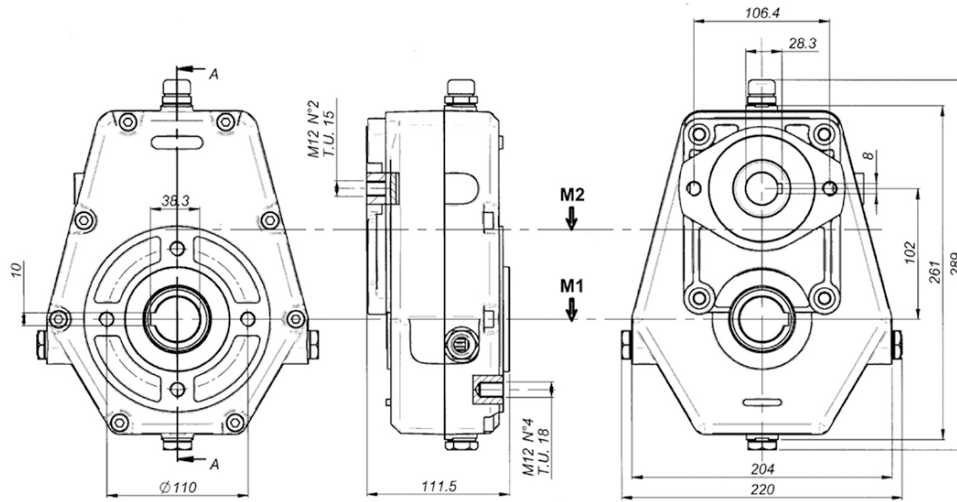
RIDUTTORE IN GHISA GRUPPO 3 PER MOTORI ORBITALI SERIE "P" E "R"

CAST IRON REDUCTION GEAR GROUP 3 FOR "P" & "R" SERIES

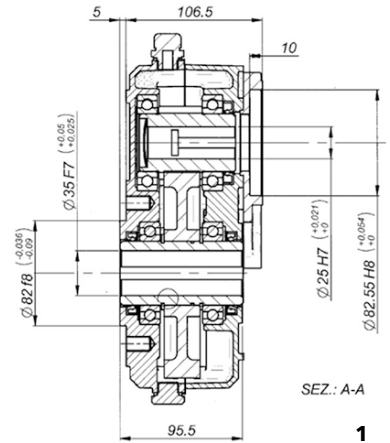
REDUCTEUR EN FONTE GROUPE 3 POUR MOTEUR "P" & "R"

UNTERSETZUNGSGETRIEBE GUBEISEN GR 3 FÜR VENTILMOTORE "P" UND "R"

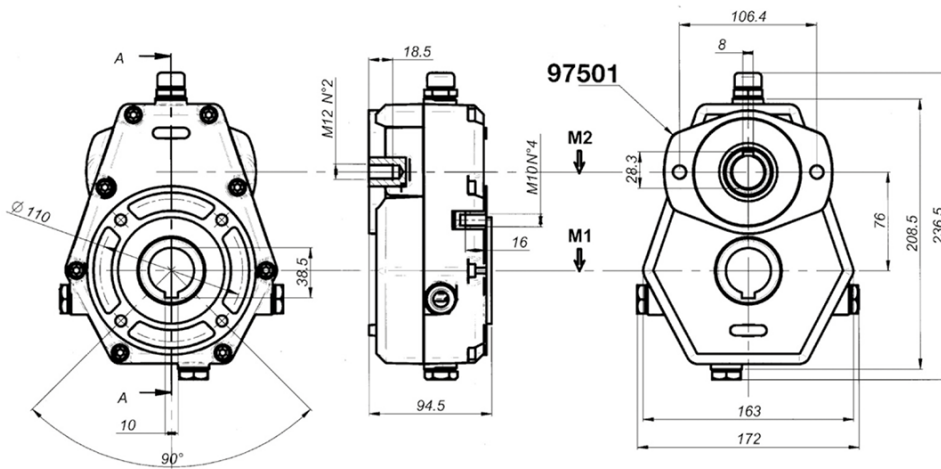
REDUCTOR HIERRO FONDIDO GRUPO.3 PARA MOTORES "P" Y "R"



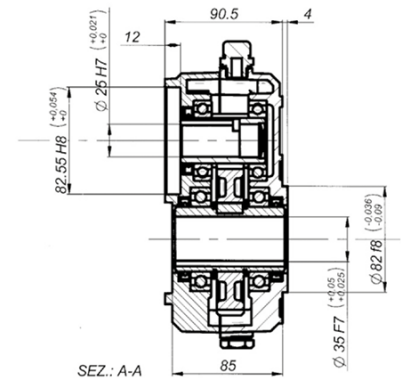
Livello max olio: it 0,220



1



Livello max olio: it 0,220



2

Sku	Pos.	Tipo / Type	Rapporto / Ratio	Kw continua / Kw continuous
96332	1	ø25mm	2:1	37 kW
96333	2	ø25mm	3:1	37 kW



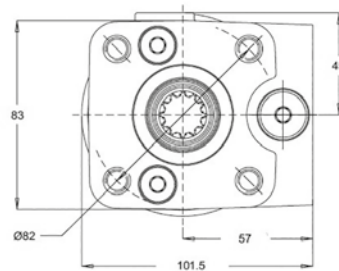
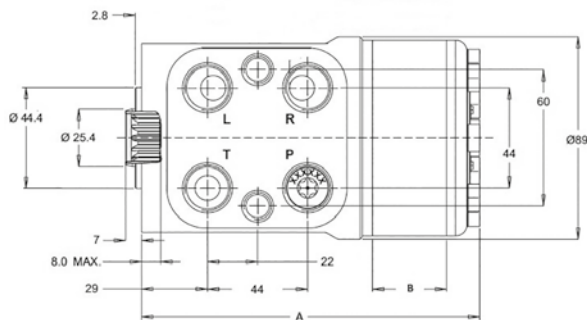
Idroguidate e accessori

Steering units and
accessories

I prodotti recanti il marchio AMA qui indicati sono realizzati da AMA S.p.A. e destinati a essere utilizzati come ricambi adattabili e non originali. I riferimenti a marchi, codici originali e costruttori di terzi, riportati in corrispondenza degli articoli AMA compatibili, hanno esclusivamente la finalità di identificare il modello, l'applicazione o la destinazione d'uso del prodotto, in conformità a quanto previsto dal Regolamento (CE) n. 1400/2002 e dalla normativa vigente in materia di concorrenza e uso lecito dei marchi di terzi. / The products bearing the AMA brand name listed here are manufactured by AMA S.p.A. and are intended for use as adaptable, non-original spare parts. References to trademarks, original codes and third-party manufacturers, shown alongside compatible AMA items, are intended solely to identify the model, application or intended use of the product, in accordance with Regulation (EC) No. 1400/2002 and current legislation on competition and the lawful use of third-party trademarks.

IDROGUIDE DANFOSS SERIE VSP

DANFOSS STEERING UNITS VSP SERIES
 DIRECTIONS HYDRAULIQUES DANFOSS VSP
 HYDROLENKUNGEN MIT INNENVENTIL DANFOSS VSP
 IDROGUIDA CON VALVOLA INTERNA DANFOSS VSP

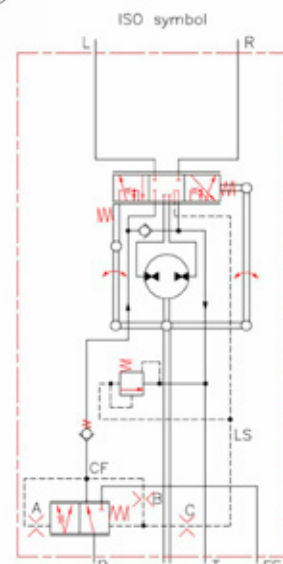
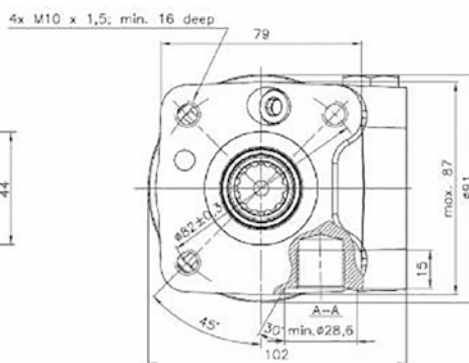
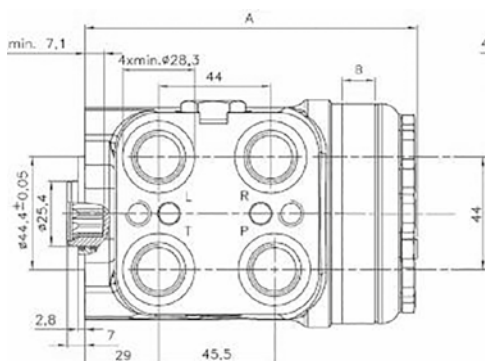
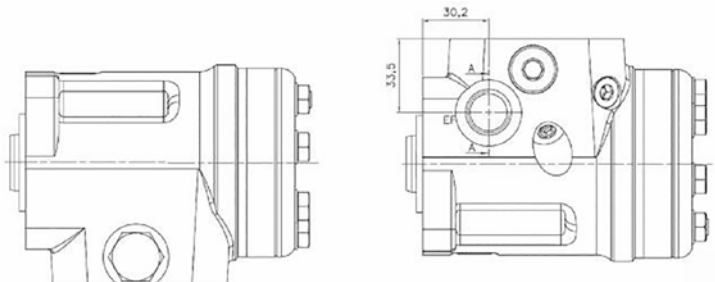


Idroguide DANFOSS VSP tipo "C" a centro aperto con valvole incorporate / DANFOSS VSP type 'C' open centre hydroguides with built-in valves

Skü	Tipo / Type	Cilindrata / Displacement	A	B	Portata l/min / Flow rate l/min	Note / Notes
93539	VSP 50CC ON	50 cm ³	124 mm	6,5 mm	5-12 l/min	Attacchi 1/2" / Ports 1/2"
93540	VSP 80CC ON	80 cm ³	128 mm	10,4 mm	8-20 l/min	Attacchi 1/2" / Ports 1/2"
93541	VSP 100CC ON	100 cm ³	131 mm	13 mm	8-20 l/min	Attacchi 1/2" / Ports 1/2"
93542	VSP 125CC ON	125 cm ³	134 mm	16,2 mm	10-30 l/min	Attacchi 1/2" / Ports 1/2"
93543	VSP 160CC ON	160 cm ³	139 mm	20,8 mm	15-40 l/min	Attacchi 1/2" / Ports 1/2"
93544	VSP 200CC ON	200 cm ³	144 mm	26 mm	15-40 l/min	Attacchi 1/2" / Ports 1/2"

IDROGUIDE DANFOSS SERIE VSPP

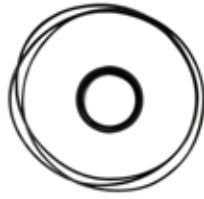
DANFOSS STEERING UNITS VSPP SERIES
 SERVODIRECTION DANFOSS SÉRIE VSPP
 HYDROLENKUNGEN DANFOSS SERIE VSPP
 DIRECCIÓN ASISTIDA DANFOSS SERIE VSPP



Skü	Tipo / Type	Cilindrata / Displacement	A	B	Note / Notes
98280	VSPP 80CC LSH	80 cm ³	128 mm	10,4 mm	Attacchi 1/2" / Ports 1/2"
98281	VSPP 100CC LSH	100 cm ³	131 mm	13 mm	Attacchi 1/2" / Ports 1/2"
98282	VSPP 125CC LSH	125 cm ³	134 mm	16,3 mm	Attacchi 1/2" / Ports 1/2"
98283	VSPP 160CC LSH	160 cm ³	139 mm	20,8 mm	Attacchi 1/2" / Ports 1/2"
98284	VSPP 200CC LSH	200 cm ³	144 mm	26 mm	Attacchi 1/2" / Ports 1/2"

KIT GUARNIZIONI PER IDROGUIDE "VSP"

GASKET KIT FOR STEERING UNITS "VSP"
 KIT JOINT POUR DIRECTION HYDRAULIQUE "VSP"
 DICHTSATZ F/ HYDROLENKUNGEN "VSP"
 KIT REPARACIÓN PARA IDROGUIDA



Skü	Descrizione / Description
95269	Kit guarnizioni per idroguide danfoss serie "vsp" / Danfoss gasket kit for steering units vsp series

KIT GUARNIZIONI PER IDROGUIDE "OSPC"

GASKET KIT FOR STEERING UNITS "OSPC"
 KIT JOINT POUR DIRECTION HYDRAULIQUE "OSPC"
 DICHTSATZ F/ HYDROLENKUNGEN "OSPC"
 KIT REPARACIÓN PARA IDROGUIDA "OSPC"

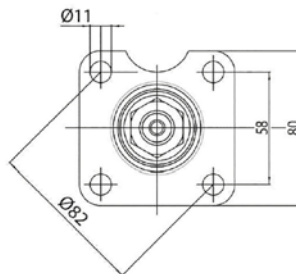
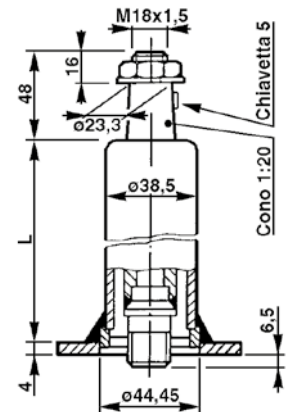


Skü	Descrizione / Description
96446	Kit guarnizioni per idroguide Danfoss serie OSPC. / Danfoss gasket kit for steering units ospc series

COLONNETTE DI STERZATURA PER IDROGUIDE CON CONICITA' C/6 (1:20)

HYDRAULIC STEERING COLUMN FOR STEERING UNIT WITH TAPER C/6 (1:20)
 COLONNES DE DIRECTION CONICITE' C/6 (1:20)
 LENKSAEULE FUER HYDROLENKUNGEN MIT KEGELFORM C/6 (1:20)
 COLUMNA DE DIRECCIÓN IDROGUIDA PARA PUESTA A PUNTO C/6 (1:20)

Skü	Lunghezza / Length
05206	75 mm
12794	100 mm
84706	124 mm
05207	158 mm
84707	199 mm
84708	229 mm
12795	249 mm
84709	269 mm
84710	299 mm
84711	349 mm
05217	389 mm
84712	449 mm
17499	519 mm
84713	549 mm
12796	602 mm
84714	649 mm
17500	669 mm
84715	714 mm
05218	758 mm



SERBATOIO OLIO PER IDROGUIDE

OIL TANK FOR HYDRAULIC STEERING
 RESERVOIR POUR ORBITROLS
 ÖL TANK FÜR HYDROLENKUNGEN
 DEPÓSITO DE ACEITE PARA IDROGUIDA



SKU	Attacco / Attachment
08105	Dritto
08106	Dritto/90°

TAPPO PER SERBATOIO

TANK CAP FOR
 BOUCHON RESERVOIR
 STOEPSSEL FUER OELTANK
 TAPA DEPOSITO



SKU	Colore / Colour
89343	Nero



Martinetti idraulici e cilindri

Telescopic Cylinders & Cylinders

I prodotti recanti il marchio AMA qui indicati sono realizzati da AMA S.p.A. e destinati a essere utilizzati come ricambi adattabili e non originali. I riferimenti a marchi, codici originali e costruttori di terzi, riportati in corrispondenza degli articoli AMA compatibili, hanno esclusivamente la finalità di identificare il modello, l'applicazione o la destinazione d'uso del prodotto, in conformità a quanto previsto dal Regolamento (CE) n. 1400/2002 e dalla normativa vigente in materia di concorrenza e uso lecito dei marchi di terzi. / The products bearing the AMA brand name listed here are manufactured by AMA S.p.A. and are intended for use as adaptable, non-original spare parts. References to trademarks, original codes and third-party manufacturers, shown alongside compatible AMA items, are intended solely to identify the model, application or intended use of the product, in accordance with Regulation (EC) No. 1400/2002 and current legislation on competition and the lawful use of third-party trademarks.

MARTINETTI IDRAULICI PER RIMORCHI AGRICOLI E INDUSTRIALI

HYDRAULIC LIFTING JACKS

VÉRINS HYDRAULIQUES

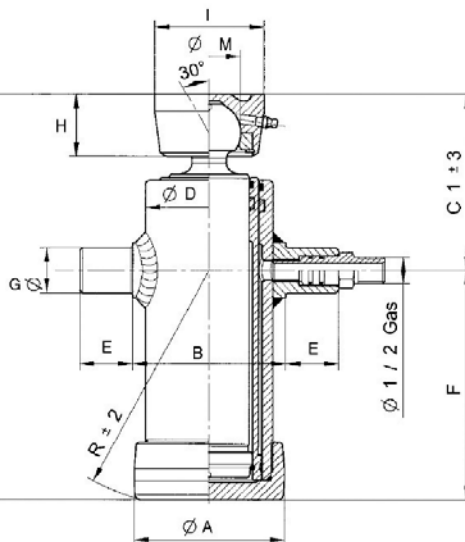
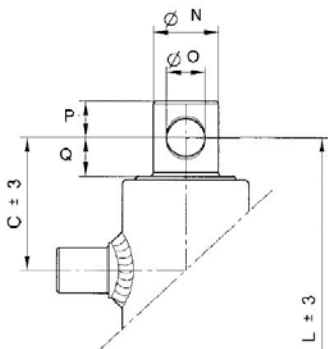
TELESKOPZILINDER FÜR ANHÄNGER

TELESCÓPICO HIDRÁULICO PARAREMOLQUE AGRICOLAS E INDUSTRIALES



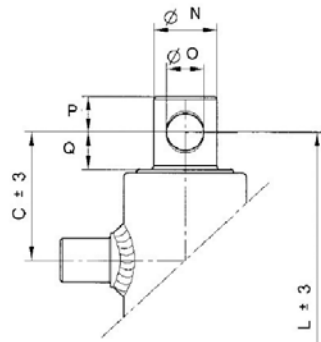
ATTACCO AD OCCHIO
EYE-FITTING

ATTACCO A SFERA
BALL-FITTING

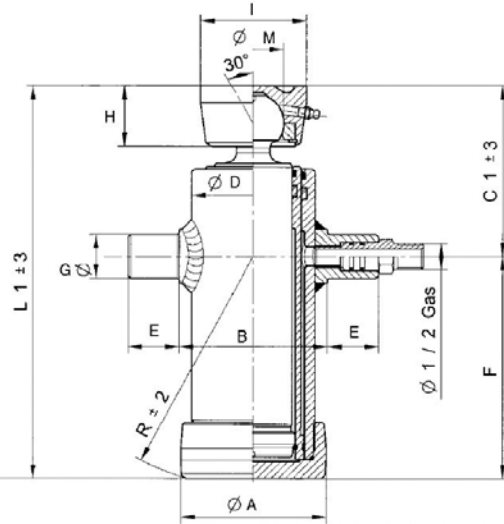


Portata a 100 bar/ton
Charge a 100 bar/ton
Capacity at 100 bar/ton
Balaistbarkeit 100
bar/ton
Capacidad 100 bar/ton

Skü	Tipo / Type	A	B	C	D	E	F	G	H	I	L	M	N	O	Modello / Model	Portata kg / Capacity kg
01411	2 Sfilate /2 Extensions	110 mm	115 mm	105 mm	93 mm	40 mm	310 mm	35 mm			415 mm		59 mm	31 mm	foro / hole	6000 kg
01412	2 Sfilate /2 Extensions	110 mm	115 mm	105 mm	93 mm	40 mm	360 mm	35 mm			465 mm		59 mm	31 mm	foro / hole	6000 kg
01403	3 Sfilate /3 Extensions	130 mm	134 mm	105 mm	112.5 mm	40 mm	220 mm	35 mm			325 mm		59 mm	31 mm	foro / hole	8000 kg
01419	3 Sfilate /3 Extensions	130 mm	134 mm	105 mm	112.5 mm	40 mm	250 mm	35 mm			355 mm		59 mm	31 mm	foro / hole	8000 kg
01420	3 Sfilate /3 Extensions	130 mm	134 mm	110 mm	112.5 mm	40 mm	280 mm	35 mm			390 mm		59 mm	31 mm	foro / hole	8000 kg
01421	3 Sfilate /3 Extensions	130 mm	134 mm	110 mm	112.5 mm	40 mm	315 mm	35 mm			425 mm		59 mm	31 mm	foro / hole	8000 kg
01422	3 Sfilate /3 Extensions	130 mm	134 mm	110 mm	112.5 mm	40 mm	365 mm	35 mm			475 mm		59 mm	31 mm	foro / hole	8000 kg
01429	3 Sfilate /3 Extensions	145 mm	147 mm	112 mm	124 mm	40 mm	225 mm	40 mm			337 mm		59 mm	31 mm	foro / hole	10000 kg
01432	4 Sfilate /4 Extensions	145 mm	147 mm	112 mm	124 mm	40 mm	315 mm	40 mm			427 mm		59 mm	31 mm	foro / hole	10000 kg
01433	4 Sfilate /4 Extensions	145 mm	147 mm	112 mm	124 mm	40 mm	340 mm	40 mm			452 mm		59 mm	31 mm	foro / hole	10000 kg
01434	4 Sfilate /4 Extensions	145 mm	147 mm	112 mm	124 mm	40 mm	395 mm	40 mm			507 mm		59 mm	31 mm	foro / hole	10000 kg

**ATTACCO AD OCCHIO
EYE-FITTING**


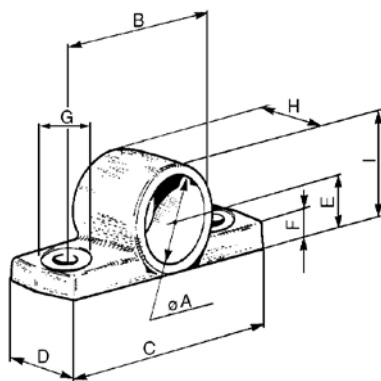
Portata a 100 bar/ton
Charge a 100 bar/ton
Capacity at 100 bar/ton
Balastbarkeit 100
bar/ton
Capacidad 100 bar/ton

**ATTACCO A SFERA
BALL-FITTING**


Skü	Tipo / Type	A	B	C	D	E	F	G	H	I	L	M	N	O	Modello / Model	Portata kg / Capacity kg
01446	5 Sfilate /5 Extensions	172 mm	172 mm	120 mm	150 mm	45 mm	313 mm	45 mm			433 mm		59 mm	31 mm	foro / hole	11000 kg
01415	2 Sfilate /2 Extensions	110 mm	115 mm	150 mm	93 mm	40 mm	310 mm	35 mm	55 mm	95 mm	460 mm	55 mm			sfera / ball	6000 kg
01416	2 Sfilate /2 Extensions	110 mm	115 mm	150 mm	93 mm	40 mm	360 mm	35 mm	55 mm	95 mm	510 mm	55 mm			sfera / ball	6000 kg
01414	3 Sfilate /3 Extensions	110 mm	115 mm	142 mm	93 mm	40 mm	180 mm	35 mm	44 mm	112 mm	322 mm	45 mm			sfera / ball	5000 kg
01652	3 Sfilate /3 Extensions	110 mm	115 mm	142 mm	93 mm	40 mm	310 mm	35 mm	44 mm	112 mm	452 mm	45 mm			sfera / ball	5000 kg
01423	3 Sfilate /3 Extensions	130 mm	134 mm	147 mm	112.5 mm	40 mm	190 mm	35 mm	55 mm	95 mm	337 mm	55 mm			sfera / ball	8000 kg
01428	3 Sfilate /3 Extensions	130 mm	134 mm	147 mm	112.5 mm	40 mm	220 mm	35 mm	55 mm	95 mm	367 mm	55 mm			sfera / ball	8000 kg
01424	3 Sfilate /3 Extensions	130 mm	134 mm	147 mm	112.5 mm	40 mm	250 mm	35 mm	55 mm	112 mm	397 mm	55 mm			sfera / ball	8000 kg
01425	3 Sfilate /3 Extensions	130 mm	134 mm	152 mm	112.5 mm	40 mm	280 mm	35 mm	55 mm	112 mm	432 mm	55 mm			sfera / ball	8000 kg
01426	3 Sfilate /3 Extensions	130 mm	134 mm	152 mm	112.5 mm	40 mm	315 mm	35 mm	55 mm	95 mm	467 mm	55 mm			sfera / ball	8000 kg
01427	3 Sfilate /3 Extensions	130 mm	134 mm	152 mm	112.5 mm	40 mm	365 mm	35 mm	55 mm	95 mm	517 mm	55 mm			sfera / ball	8000 kg
01655	5 Sfilate /5 Extensions	145 mm	147 mm	150 mm	124 mm	40 mm	155 mm	40 mm	44 mm	112 mm	305 mm	45 mm			sfera / ball	8000 kg
01437	4 Sfilate /4 Extensions	145 mm	147 mm	156 mm	124 mm	40 mm	225 mm	40 mm	55 mm	95 mm	381 mm	55 mm			sfera / ball	10000 kg
01653	4 Sfilate /4 Extensions	145 mm	147 mm	156 mm	124 mm	40 mm	280 mm	40 mm	55 mm	95 mm	436 mm	55 mm			sfera / ball	10000 kg
01440	4 Sfilate /4 Extensions	145 mm	147 mm	156 mm	124 mm	40 mm	315 mm	40 mm	55 mm	95 mm	471 mm	55 mm			sfera / ball	10000 kg
01441	4 Sfilate /4 Extensions	145 mm	147 mm	156 mm	124 mm	40 mm	340 mm	40 mm	55 mm	95 mm	496 mm	55 mm			sfera / ball	10000 kg
01442	4 Sfilate /4 Extensions	145 mm	147 mm	156 mm	124 mm	40 mm	395 mm	40 mm	55 mm	95 mm	551 mm	55 mm			sfera / ball	10000 kg
01656	5 Sfilate /5 Extensions	145 mm	147 mm	150 mm	124 mm	40 mm	185 mm	40 mm	44 mm	112 mm	335 mm	45 mm			sfera / ball	8000 kg
01657	5 Sfilate /5 Extensions	172 mm	172 mm	165 mm	150 mm	45 mm	213 mm	45 mm	55 mm	95 mm	378 mm	55 mm			sfera / ball	11000 kg
01445	5 Sfilate /5 Extensions	172 mm	172 mm	165 mm	150 mm	45 mm	313 mm	45 mm	55 mm	95 mm	478 mm	55 mm			sfera / ball	11000 kg

SUPPORTO PER MARTINETTI IDRAULICI

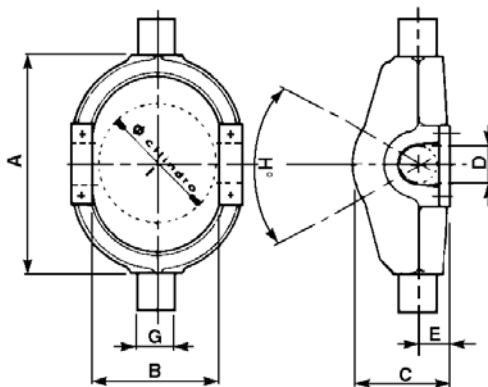
BRACKETS FOR HYDRAULIC LIFTING
SUPPORT POUR VERIN
HALTERUNGEN FUER ZYLINDER
SOPORTE PARA MARTINETTI HIDRAÚLICO



Sku	A	B	C	D	E	F	G
00822	35.50 mm	95 mm	130 mm	45 mm	30 mm	12 mm	13 mm
00823	40.50 mm	105 mm	130 mm	45 mm	30 mm	15 mm	15 mm
00824	50.50 mm	105 mm	140 mm	45 mm	33 mm	15 mm	15 mm

GONDOLE TRILATERALI PER MARTINETTI

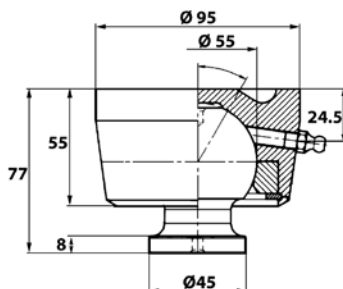
THREE-LATE RESTS FOR LIFTING JACKS
SUPPORT TRILATERAL POUR VÉRINS
WIEGE FÜR TELESKOPZYLINDER
SOPORTE TRILATERAL PARA MARTINETTI



Sku	A	B	C	D	E	G	H	Note / Notes
01009	200 mm	120 mm	77 mm	35 mm	25 mm	35 mm	65 mm	Ø CILINDRO 93 / Ø CYLINDER 93
01013	230 mm	135 mm	97 mm	35 mm	28 mm	40 mm	75 mm	Ø CILINDRO 112 / Ø CYLINDER 112
01016	230 mm	155 mm	107 mm	40 mm	31 mm	40 mm	65 mm	Ø CILINDRO 124 / Ø CYLINDER 124
01019	280 mm	185 mm	120 mm	50 mm	38 mm	50 mm	65 mm	Ø CILINDRO 152 / Ø CYLINDER 152

ATTACCO SUPERIORE SFERICO A RICAMBIO PER MARTINETTI

UPPER BALL END FOR LIFTING JACKS
SPHERE DE RECHANGE POUR VERINS HYDRAULIQUES
ERSATZ-OBERKUGEL VERSCHLUSS FÜR TELESKOPZYLINDER
BOLA DE ENGANCHE DE RECAMBIO



Sku
01400

KIT GUARNIZIONI PER MARTINETTI IDRAULICI

SEAL KIT TELESCOPIC CYLINDERS
 KIT JOINTS POUR VERINS HYDRAULIQUES
 DISCHTUNGSSATZ FÜR TELESKOPZYLINDER
 KIT JUNTAS PARA CILINDROS TELESCOPICOS



Skü	Note / Notes
58168	Per Martinetti / For Telescopic cylinders: 01411, 01412, 01425, 01416
58169	Per Martinetti / For Telescopic cylinders: 01403, 01419, 01421, 01424, 01425, 01426, 01427, 01428
58170	Per Martinetti / For Telescopic cylinders: 01429, 01432, 01433, 01434, 01440, 01441, 01442, 01653
58171	Per Martinetti / For Telescopic cylinders: 01445, 01446, 01657
58172	Per Martinetti / For Telescopic cylinders: 01652
58173	Per Martinetti / For Telescopic cylinders: 01655, 01656

PISTONE PER FRENATURA IDRAULICA: STELO Ø 25, CORSA MM. 70, COMPLETO DI MOLLA DI RICHIAMO INTERNA

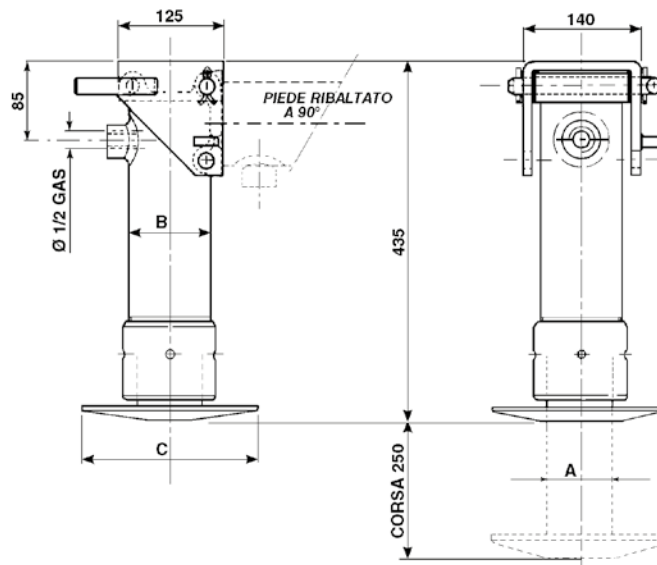
HYDRAULIC BRAKE CYLINDER: ROD Ø 25, STROKE 70 MM, COMPLETE WITH INTERNAL RETURN SPRING
 PISTON POUR FREINAGE HYDRAULIQUE : TIGE Ø 25, COURSE MM. 70, AVEC RESSORT DE RAPPEL INTERNE COMPLET.
 HYDRAULIKBREMSKOLBEN: KOLBENSTANGE Ø 25, HUB 70 MM, INKLUSIVE INTERNER RÜCKHOLFEDER
 PISTÓN FRENO HIDRÁULICO Ø25, CARRERA 70 MM, CON RESORTE DE RETORNO INTERNO



Skü	Attacco in / Attack in
01578	1/4"

SERVOTIMONI IDRAULICI CON RITORNO A MOLLA

HYDRAULIC JACKS
 BEQUILLE HYDRAULIQUES
 HYDRAULISCHE STÜTZFÜSSE
 SERVOMANDOS DE DIRECCIÓN HIDRÁULICOS - VUELA CON RESORTE



Cromato - Allungamento: 250 mm / Chrome - Extension: 250 mm

Skü	A	B	C	Note / Notes
04622	65	80	160	olio 0,8 lt /oil 0,8 lt
04623	85	100	215	olio 1,5 lt /oil 1,5 lt

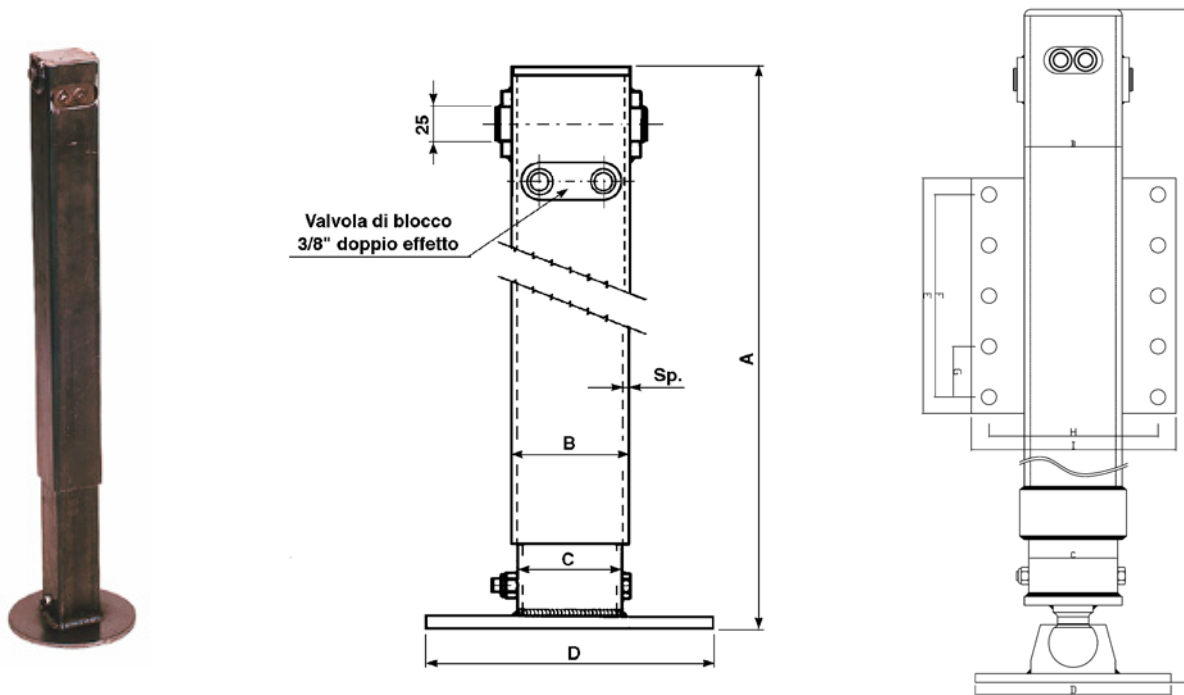
PIEDI IDRAULICI COMPLETI DI VALVOLA DI BLOCCO

HYDRAULIC PARKING JACK WITH BUILT-IN SAFETY VALVE

BEQUILLE HYDRAULIQUES AVEC CLAPET BLOCAGE

HYDRAULISCHE STÜTZFÜSSE MIT SPERRBLOCKVENTIL

PIE HIDRÁULICOS DE APOYO CON VÁLVULA DE BLOQUE



Completi di valvola di blocco pilotata a doppio effetto da 3/8". Senza kit tubi. Grezzi. / Equipped with double acting check valve 3/8". Without hoses kit. Rough

SKU	A	B	C	D	E	F	G	H	I	Corsa / Stroke	Spessore / Thickness
11016	637 mm	90x90 mm	80x80 mm	250 mm						350 mm	4 mm
10454	677 mm	100x100 mm	90x90 mm	250 mm						400 mm	4 mm
10455	777 mm	100x100 mm	90x90 mm	250 mm						500 mm	4 mm
10456	677 mm	100x100 mm	90x90 mm	250 mm						400 mm	4 mm
10457	777 mm	100x100 mm	90x90 mm	250 mm						500 mm	4 mm
11021	785 mm	110x110 mm	100x100 mm	250 mm						500 mm	4 mm
82796	985 mm	110x110 mm	100x100 mm	250 mm						700 mm	4 mm
83817	762 mm	110x110 mm	90x90 mm	250 mm	265 mm	228 mm	57 mm	190 mm	230 mm	400 mm	4 mm
83818	862 mm	100x100 mm	90x90 mm	250 mm	265 mm	228 mm	57 mm	190 mm	230 mm	500 mm	4 mm
83819	762 mm	100x100 mm	90x90 mm	250 mm	265 mm	228 mm	57 mm	190 mm	230 mm	400 mm	4 mm
83821	862 mm	100x100 mm	90x90 mm	250 mm	265 mm	228 mm	57 mm	190 mm	230 mm	500 mm	4 mm
83822	872 mm	110x110 mm	100x100 mm	250 mm	265 mm	228 mm	57 mm	190 mm	230 mm	500 mm	4 mm
83824-01	677 mm	80x80 mm	70x70 mm	250 mm						400 mm	4 mm
83823	1072 mm	110x110 mm	100x100 mm	250 mm	265 mm	228 mm	57 mm	190 mm	230 mm	700 mm	4 mm
83825-01	777 mm	80x80 mm	70x70 mm	250 mm						500 mm	4 mm

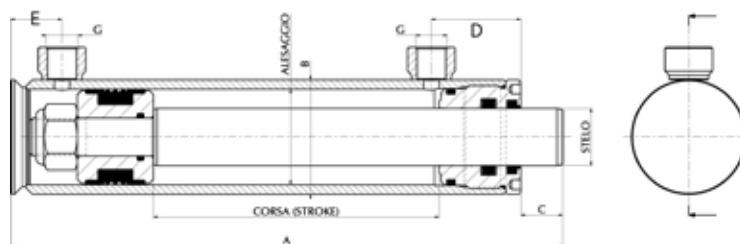
CILINDRI A DOPPIO EFFETTO SENZA ATTACCHI

DOUBLE-ACTING CYLINDERS WITHOUT PORTS

VÉRINS DOUBLE EFFET SANS ORIFICE

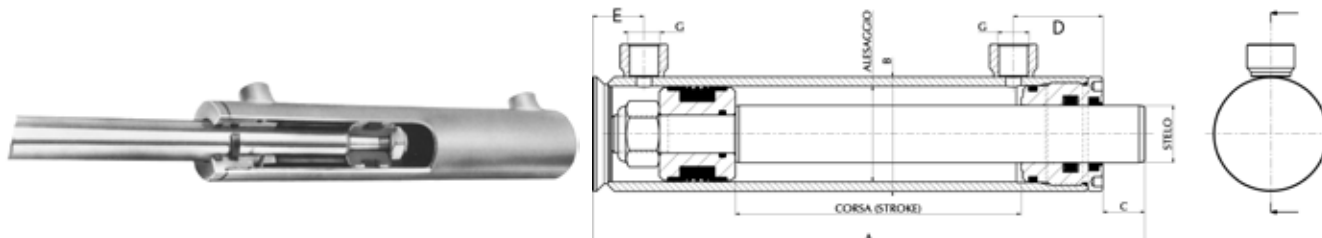
DOPPELTWIRKENDE ZYLINDER OHNE ÖFFNUNGEN

CILINDROS DE DOBLE EFECTO SIN CONEXIONES



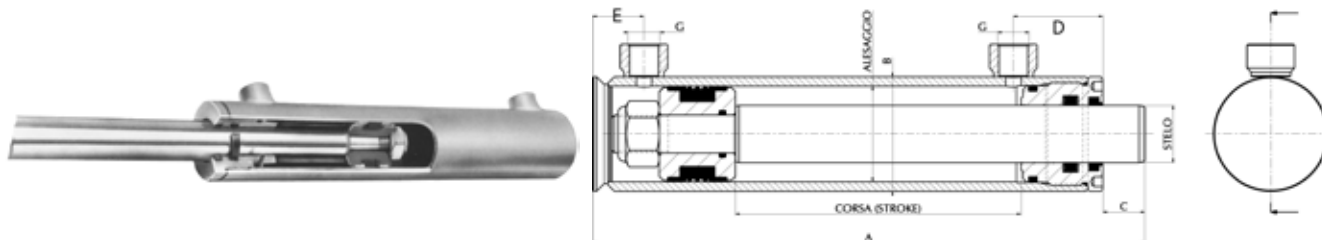
SKU	Alesaggio / Bore	Ø stelo / Stem Ø	Corsa / Stroke	A	B	C	D	E	G	Descrizione / Description
82642	25 mm	16 mm	50 mm	150 mm	35 mm	25 mm	28 mm	20 mm	G 1/4"	Cilindro idraulico 25x16x50, KIT TESTA OAS160GCA, KIT PISTONE 06138 / HYDRAULIC CYLINDER 025X016X050
82643	25 mm	16 mm	100 mm	200 mm	35 mm	25 mm	28 mm	20 mm	G 1/4"	Cilindro idraulico 25x16x100 KIT TESTA OAS160GCA, KIT PISTONE 06138 / HYDRAULIC CYLINDER 025X016X100
82644	25 mm	16 mm	150 mm	250 mm	35 mm	25 mm	28 mm	20 mm	G 1/4"	Cilindro idraulico 25x16x150 KIT TESTA OAS160GCA, KIT PISTONE 06138 / HYDRAULIC CYLINDER 025X016X150
82645	25 mm	16 mm	200 mm	300 mm	35 mm	25 mm	28 mm	20 mm	G 1/4"	Cilindro idraulico 25x16x200 KIT TESTA OAS160GCA, KIT PISTONE 06138 / HYDRAULIC CYLINDER 025X016X200
82646	25 mm	16 mm	250 mm	350 mm	35 mm	25 mm	28 mm	20 mm	G 1/4"	Cilindro idraulico 25x16x250 KIT TESTA OAS160GCA, KIT PISTONE 06138 / HYDRAULIC CYLINDER 025X016X250
82647	25 mm	16 mm	300 mm	400 mm	35 mm	25 mm	28 mm	20 mm	G 1/4"	Cilindro idraulico 25x16x300 KIT TESTA OAS160GCA, KIT PISTONE 06138 / HYDRAULIC CYLINDER 025X016X300
81100	32 mm	20 mm	50 mm	180 mm	40 mm	29 mm	35 mm	23 mm	G 1/4"	Cilindro idraulico 32x20x50, KIT TESTA OAS3220GC, KIT PISTONE 80723 / HYDRAULIC CYLINDER 032X020X0050
81101	32 mm	20 mm	100 mm	230 mm	40 mm	29 mm	35 mm	23 mm	G 1/4"	Cilindro idraulico 32x20x100, KIT TESTA OAS3220GC, KIT PISTONE 80723 / HYDRAULIC CYLINDER 032X020X100
81102	32 mm	20 mm	150 mm	280 mm	40 mm	29 mm	35 mm	23 mm	G 1/4"	Cilindro idraulico 32x20x150, KIT TESTA OAS3220GC, KIT PISTONE 80723 / HYDRAULIC CYLINDER 032X020X150
81103	32 mm	20 mm	200 mm	330 mm	40 mm	29 mm	35 mm	23 mm	G 1/4"	Cilindro idraulico 32x20x200, KIT TESTA OAS3220GC, KIT PISTONE 80723 / HYDRAULIC CYLINDER 032X020X200
81104	32 mm	20 mm	250 mm	380 mm	40 mm	29 mm	35 mm	23 mm	G 1/4"	Cilindro idraulico 32x20x250, KIT TESTA OAS3220GC, KIT PISTONE 80723 / HYDRAULIC CYLINDER 032X020X250
81105	32 mm	20 mm	300 mm	430 mm	40 mm	29 mm	35 mm	23 mm	G 1/4"	Cilindro idraulico 32x20x300, KIT TESTA OAS3220GC, KIT PISTONE 80723 / HYDRAULIC CYLINDER 032X020X300
81106	32 mm	20 mm	350 mm	480 mm	40 mm	29 mm	35 mm	23 mm	G 1/4"	Cilindro idraulico 32x20x350, KIT TESTA OAS3220GC, KIT PISTONE 80723 / HYDRAULIC CYLINDER 032X020X350
81107	32 mm	20 mm	400 mm	530 mm	40 mm	29 mm	35 mm	23 mm	G 1/4"	Cilindro idraulico 32x20x400, KIT TESTA OAS3220GC, KIT PISTONE 80723 / HYDRAULIC CYLINDER 032X020X400
81108	32 mm	20 mm	450 mm	580 mm	40 mm	29 mm	35 mm	23 mm	G 1/4"	Cilindro idraulico 32x20x450, KIT TESTA OAS3220GC, KIT PISTONE 80723 / HYDRAULIC CYLINDER 032X020X450
81109	32 mm	20 mm	500 mm	630 mm	40 mm	29 mm	35 mm	23 mm	G 1/4"	Cilindro idraulico 32x20x500, KIT TESTA OAS3220GC, KIT PISTONE 80723 / HYDRAULIC CYLINDER 032X020X500
81110	32 mm	20 mm	550 mm	680 mm	40 mm	29 mm	35 mm	23 mm	G 1/4"	Cilindro idraulico 32x20x550, KIT TESTA OAS3220GC, KIT PISTONE 80723 / HYDRAULIC CYLINDER 032X020X550
81111	32 mm	20 mm	600 mm	730 mm	40 mm	29 mm	35 mm	23 mm	G 1/4"	Cilindro idraulico 32x20x600, KIT TESTA OAS3220GC, KIT PISTONE 80723 / HYDRAULIC CYLINDER 032X020X600
81140	40 mm	20 mm	50 mm	180 mm	50 mm	22 mm	44 mm	23 mm	G 1/4"	Cilindro idraulico 40x20x50, KIT TESTA OAS4020GC, KIT PISTONE 06130 / HYDRAULIC CYLINDER 040X020X0050
37219	40 mm	20 mm	100 mm	230 mm	50 mm	22 mm	44 mm	23 mm	G 1/4"	Cilindro idraulico 40x20x100, KIT TESTA OAS4020GC KIT PISTONE 06130 / HYDRAULIC CYLINDER 040X020X0100
17288	40 mm	20 mm	150 mm	280 mm	50 mm	22 mm	44 mm	23 mm	G 1/4"	Cilindro idraulico 40x20x150, KIT TESTA OAS4020GC KIT PISTONE 06130 / HYDRAULIC CYLINDER 040X020X0150
17289	40 mm	20 mm	200 mm	330 mm	50 mm	22 mm	44 mm	23 mm	G 1/4"	Cilindro idraulico 40x20x200, KIT TESTA OAS4020GC KIT PISTONE 06130 / HYDRAULIC CYLINDER 040X020X0200
17290	40 mm	20 mm	250 mm	380 mm	50 mm	22 mm	44 mm	23 mm	G 1/4"	Cilindro idraulico 40x20x250, KIT TESTA OAS4020GC KIT PISTONE 06130 / HYDRAULIC CYLINDER 040X020X0250
17291	40 mm	20 mm	300 mm	430 mm	50 mm	22 mm	44 mm	23 mm	G 1/4"	Cilindro idraulico 40x20x300, KIT TESTA OAS4020GC KIT PISTONE 06130 / HYDRAULIC CYLINDER 040X020X0300
17553	40 mm	20 mm	350 mm	480 mm	50 mm	22 mm	44 mm	23 mm	G 1/4"	Cilindro idraulico 40x20x350, KIT TESTA OAS4020GC KIT PISTONE 06130 / HYDRAULIC CYLINDER 040X020X0350

SKU	Alesaggio / Bore	Ø stelo / Stem ø	Corsa / Stroke	A	B	C	D	E	G	Descrizione / Description
17292	40 mm	20 mm	400 mm	530 mm	50 mm	22 mm	44 mm	23 mm	G 1/4"	Cilindro idraulico 40X20X400, KIT TESTA OAS4020GC KIT PISTONE 06130 / HYDRAULIC CYLINDER 040X020X0400
17554	40 mm	20 mm	450 mm	580 mm	50 mm	22 mm	44 mm	23 mm	G 1/4"	Cilindro idraulico 40X20X450, KIT TESTA OAS4020GC KIT PISTONE 06130 / HYDRAULIC CYLINDER 040X020X0450
81141	40 mm	20 mm	500 mm	630 mm	50 mm	22 mm	44 mm	23 mm	G 1/4"	Cilindro idraulico 40x20x500, KIT TESTA OAS4020GC, KIT PISTONE 06130 / HYDRAULIC CYLINDER 040X020X500
81142	40 mm	20 mm	550 mm	680 mm	50 mm	22 mm	44 mm	23 mm	G 1/4"	Cilindro idraulico 40x20x550, KIT TESTA OAS4020GC, KIT PISTONE 06130 / HYDRAULIC CYLINDER 040X020X550
81143	40 mm	20 mm	600 mm	730 mm	50 mm	22 mm	44 mm	23 mm	G 1/4"	Cilindro idraulico 40x20x600, KIT TESTA OAS4020GC, KIT PISTONE 06130 / HYDRAULIC CYLINDER 040X020X600
81144	40 mm	20 mm	650 mm	780 mm	50 mm	22 mm	44 mm	23 mm	G 1/4"	Cilindro idraulico 40x20x650, KIT TESTA OAS4020GC, KIT PISTONE 06130 / HYDRAULIC CYLINDER 040X020X650
81145	40 mm	20 mm	700 mm	830 mm	50 mm	22 mm	44 mm	23 mm	G 1/4"	Cilindro idraulico 40x20x700, KIT TESTA OAS4020GC, KIT PISTONE 06130 / HYDRAULIC CYLINDER 040X020X700
81146	40 mm	20 mm	750 mm	880 mm	50 mm	22 mm	44 mm	23 mm	G 1/4"	Cilindro idraulico 40x20x750, KIT TESTA OAS4020GC, KIT PISTONE 06130 / HYDRAULIC CYLINDER 040X020X750
81147	40 mm	20 mm	800 mm	930 mm	50 mm	22 mm	44 mm	23 mm	G 1/4"	Cilindro idraulico 40x20x800, KIT TESTA OAS4020GC, KIT PISTONE 06130 / HYDRAULIC CYLINDER 040X020X800
81148	40 mm	20 mm	850 mm	980 mm	50 mm	22 mm	44 mm	23 mm	G 1/4"	Cilindro idraulico 40x20x850, KIT TESTA OAS4020GC, KIT PISTONE 06130 / HYDRAULIC CYLINDER 040X020X850
81149	40 mm	20 mm	900 mm	1030 mm	50 mm	22 mm	44 mm	23 mm	G 1/4"	Cilindro idraulico 40x20x900, KIT TESTA OAS4020GC, KIT PISTONE 06130 / HYDRAULIC CYLINDER 040X020X900
81150	40 mm	20 mm	950 mm	1080 mm	50 mm	22 mm	44 mm	23 mm	G 1/4"	Cilindro idraulico 40x20x950, KIT TESTA OAS4020GC, KIT PISTONE 06130 / HYDRAULIC CYLINDER 040X020X950
81151	40 mm	20 mm	1000 mm	1130 mm	50 mm	22 mm	44 mm	23 mm	G 1/4"	Cilindro idraulico 40x20x1000, KIT TESTA OAS4020GC, KIT PISTONE 06130 / HYDRAULIC CYLINDER 040X020X1000
81152	40 mm	25 mm	50 mm	180 mm	50 mm	22 mm	44 mm	23 mm	G 1/4"	Cilindro idraulico 40x25x50, KIT TESTA OAS4025GC, KIT PISTONE 06130 / HYDRAULIC CYLINDER 040X025X0050
81153	40 mm	25 mm	100 mm	230 mm	50 mm	22 mm	44 mm	23 mm	G 1/4"	Cilindro idraulico 40x25x100, KIT TESTA OAS4025GC, KIT PISTONE 06130 / HYDRAULIC CYLINDER 040X025X100
04928	40 mm	25 mm	150 mm	280 mm	50 mm	22 mm	44 mm	23 mm	G 1/4"	Cilindro idraulico 40X25X150, KIT TESTA OAS4025GC KIT PISTONE 06130 / HYDRAULIC CYLINDER 040X025X0150
04929	40 mm	25 mm	200 mm	330 mm	50 mm	22 mm	44 mm	23 mm	G 1/4"	Cilindro idraulico 40X25X200, KIT TESTA OAS4025GC KIT PISTONE 06130 / HYDRAULIC CYLINDER 040X025X0200
04930	40 mm	25 mm	250 mm	380 mm	50 mm	22 mm	44 mm	23 mm	G 1/4"	Cilindro idraulico 40X25X250, KIT TESTA OAS4025GC KIT PISTONE 06130 / HYDRAULIC CYLINDER 040X025X0250
04931	40 mm	25 mm	300 mm	430 mm	50 mm	22 mm	44 mm	23 mm	G 1/4"	Cilindro idraulico 40X25X300, KIT TESTA OAS4025GC KIT PISTONE 06130 / HYDRAULIC CYLINDER 040X025X0300
17555	40 mm	25 mm	350 mm	480 mm	50 mm	22 mm	44 mm	23 mm	G 1/4"	Cilindro idraulico 40X25X350, KIT TESTA OAS4020GC KIT PISTONE 06130 / HYDRAULIC CYLINDER 040X025X0350
04932	40 mm	25 mm	400 mm	530 mm	50 mm	22 mm	44 mm	23 mm	G 1/4"	Cilindro idraulico 40X25X400, KIT TESTA OAS4025GC KIT PISTONE 06130 / HYDRAULIC CYLINDER 040X025X0400
17556	40 mm	25 mm	450 mm	580 mm	50 mm	22 mm	44 mm	23 mm	G 1/4"	Cilindro idraulico 40X25X450, KIT TESTA OAS4020GC KIT PISTONE 06130 / HYDRAULIC CYLINDER 040X025X0450
37220	40 mm	25 mm	500 mm	630 mm	50 mm	22 mm	44 mm	23 mm	G 1/4"	Cilindro idraulico 40X25X500, KIT TESTA OAS4025GC KIT PISTONE 06130 / HYDRAULIC CYLINDER 040X025X0500
81154	40 mm	25 mm	550 mm	680 mm	50 mm	22 mm	44 mm	23 mm	G 1/4"	Cilindro idraulico 40X25X550, KIT TESTA OAS4025GC KIT PISTONE 06130
37221	40 mm	25 mm	600 mm	730 mm	50 mm	22 mm	44 mm	23 mm	G 1/4"	Cilindro idraulico 40X25X600, KIT TESTA OAS4025GC KIT PISTONE 06130 / HYDRAULIC CYLINDER 040X025X0600
81155	40 mm	25 mm	650 mm	780 mm	50 mm	22 mm	44 mm	23 mm	G 1/4"	Cilindro idraulico 40x25x650, KIT TESTA OAS4025GC, KIT PISTONE 06130 / HYDRAULIC CYLINDER 040X025X650
81156	40 mm	25 mm	700 mm	830 mm	50 mm	22 mm	44 mm	23 mm	G 1/4"	Cilindro idraulico 40x25x700, KIT TESTA OAS4025GC, KIT PISTONE 06130 / HYDRAULIC CYLINDER 040X025X700
81157	40 mm	25 mm	750 mm	880 mm	50 mm	22 mm	44 mm	23 mm	G 1/4"	Cilindro idraulico 40x25x750, KIT TESTA OAS4025GC, KIT PISTONE 06130 / HYDRAULIC CYLINDER 040X025X750
81158	40 mm	25 mm	800 mm	930 mm	50 mm	22 mm	44 mm	23 mm	G 1/4"	Cilindro idraulico 40x25x800, KIT TESTA OAS4025GC, KIT PISTONE 06130 / HYDRAULIC CYLINDER 040X025X800
81160	40 mm	25 mm	900 mm	1030 mm	50 mm	22 mm	44 mm	23 mm	G 1/4"	Cilindro idraulico 40x25x900, KIT TESTA OAS4025GC, KIT PISTONE 06130 / HYDRAULIC CYLINDER 040X025X900
81161	40 mm	25 mm	950 mm	1080 mm	50 mm	22 mm	44 mm	23 mm	G 1/4"	Cilindro idraulico 40x25x950, KIT TESTA OAS4025GC, KIT PISTONE 06130 / HYDRAULIC CYLINDER 040X025X950
81162	40 mm	25 mm	1000 mm	1130 mm	50 mm	22 mm	44 mm	23 mm	G 1/4"	Cilindro idraulico 40x25x1000, KIT TESTA OAS4025GC, KIT PISTONE 06130 / HYDRAULIC CYLINDER 040X025X1000



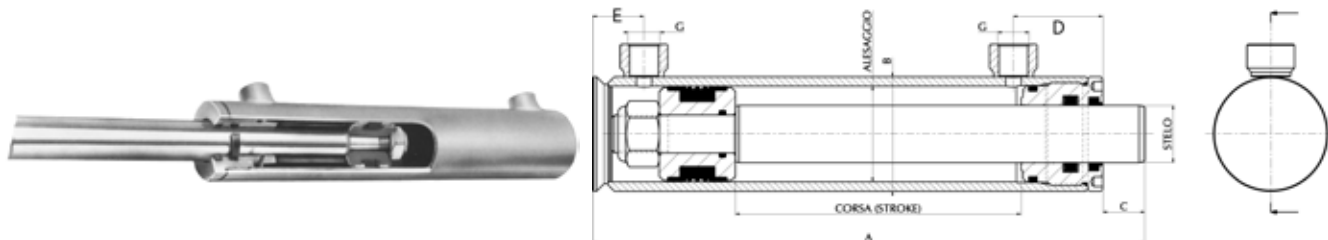
Skü	Alesaggio / Bore	ø stelo / Stem ø	Corsa / Stroke	A	B	C	D	E	G	Descrizione / Description
37222	50 mm	25 mm	100 mm	240 mm	60 mm	22 mm	47 mm	27 mm	G 3/8"	Cilindro idraulico 50X25X100, KIT TESTA OAS5025GC KIT PISTONE 06132 /HYDRAULIC CYLINDER 050X025X0100
17293	50 mm	25 mm	150 mm	290 mm	60 mm	22 mm	47 mm	27 mm	G 3/8"	Cilindro idraulico 50X25X150, KIT TESTA OAS5025GC KIT PISTONE 06132 /HYDRAULIC CYLINDER 050X025X0150
17294	50 mm	25 mm	200 mm	340 mm	60 mm	22 mm	47 mm	27 mm	G 3/8"	Cilindro idraulico 50X25X200, KIT TESTA OAS5025GC KIT PISTONE 06132 /HYDRAULIC CYLINDER 050X025X0200
17295	50 mm	25 mm	250 mm	390 mm	60 mm	22 mm	47 mm	27 mm	G 3/8"	Cilindro idraulico 50X25X250, KIT TESTA OAS5025GC KIT PISTONE 06132 /HYDRAULIC CYLINDER 050X025X0250
17296	50 mm	25 mm	300 mm	440 mm	60 mm	22 mm	47 mm	27 mm	G 3/8"	Cilindro idraulico 50X25X300, KIT TESTA OAS5025GC KIT PISTONE 06132 /HYDRAULIC CYLINDER 050X025X0300
17557	50 mm	25 mm	350 mm	490 mm	60 mm	22 mm	47 mm	27 mm	G 3/8"	Cilindro idraulico 50X25X350, KIT TESTA OAS5025GC KIT PISTONE 06132 /HYDRAULIC CYLINDER 050X025X0350
81634	90 mm	50 mm	350 mm	540 mm	105 mm	37 mm	64 mm	28 mm	G 3/8"	Cilindro idraulico 90X50X350, KIT TESTA OAS9050GC, KIT PISTONE 06137 /HYDRAULIC CYLINDER 090X050X350
17297	50 mm	25 mm	400 mm	540 mm	60 mm	22 mm	47 mm	27 mm	G 3/8"	Cilindro idraulico 50X25X400, KIT TESTA OAS5025GC KIT PISTONE 06132 /HYDRAULIC CYLINDER 050X025X0400
17558	50 mm	25 mm	450 mm	590 mm	60 mm	22 mm	47 mm	27 mm	G 3/8"	Cilindro idraulico 50X25X450, KIT TESTA OAS5025GC KIT PISTONE 06132 /HYDRAULIC CYLINDER 050X025X0450
17298	50 mm	25 mm	500 mm	640 mm	60 mm	22 mm	47 mm	27 mm	G 3/8"	Cilindro idraulico 50X25X500, KIT TESTA OAS5025GC KIT PISTONE 06132 /HYDRAULIC CYLINDER 050X025X0500
17559	50 mm	25 mm	550 mm	690 mm	60 mm	22 mm	47 mm	27 mm	G 3/8"	Cilindro idraulico 50X25X550, KIT TESTA OAS5025GC KIT PISTONE 06132 /HYDRAULIC CYLINDER 050X025X0550
17299	50 mm	25 mm	600 mm	740 mm	60 mm	22 mm	47 mm	27 mm	G 3/8"	Cilindro idraulico 50X25X600, KIT TESTA OAS5025GC KIT PISTONE 06132 /HYDRAULIC CYLINDER 050X025X0600
81163	50 mm	25 mm	650 mm	790 mm	60 mm	22 mm	47 mm	27 mm	G 3/8"	Cilindro idraulico 50x25x650, KIT TESTA OAS5025GC, KIT PISTONE 06132 /HYDRAULIC CYLINDER 050X025X650
81164	50 mm	25 mm	700 mm	840 mm	60 mm	22 mm	47 mm	27 mm	G 3/8"	Cilindro idraulico 50x25x700, KIT TESTA OAS5025GC, KIT PISTONE 06132 /HYDRAULIC CYLINDER 050X025X700
81165	50 mm	25 mm	750 mm	890 mm	60 mm	22 mm	47 mm	27 mm	G 3/8"	Cilindro idraulico 50x25x750, KIT TESTA OAS5025GC, KIT PISTONE 06132 /HYDRAULIC CYLINDER 050X025X750
37223	50 mm	25 mm	800 mm	940 mm	60 mm	22 mm	47 mm	27 mm	G 3/8"	Cilindro idraulico 50X25X800, KIT TESTA OAS5025GC KIT PISTONE 06132 /HYDRAULIC CYLINDER 050X025X0800
81166	50 mm	25 mm	850 mm	990 mm	60 mm	22 mm	47 mm	27 mm	G 3/8"	Cilindro idraulico 50x25x850, KIT TESTA OAS5025GC, KIT PISTONE 06132 /HYDRAULIC CYLINDER 050X025X850
81167	50 mm	25 mm	900 mm	1040 mm	60 mm	22 mm	47 mm	27 mm	G 3/8"	Cilindro idraulico 50x25x900, KIT TESTA OAS5025GC, KIT PISTONE 06132 /HYDRAULIC CYLINDER 050X025X900
81168	50 mm	25 mm	950 mm	1090 mm	60 mm	22 mm	47 mm	27 mm	G 3/8"	Cilindro idraulico 50x25x950, KIT TESTA OAS5025GC, KIT PISTONE 06132 /HYDRAULIC CYLINDER 050X025X950
37224	50 mm	25 mm	1000 mm	1140 mm	60 mm	22 mm	47 mm	27 mm	G 3/8"	Cilindro idraulico 50X25X1000, KIT TESTA OAS5025GC KIT PISTONE 06132 /HYDRAULIC CYLINDER 050X025X1000
81169	50 mm	30 mm	100 mm	240 mm	60 mm	22 mm	47 mm	27 mm	G 3/8"	Cilindro idraulico 50x30x100, KIT TESTA OAS50 30GC, KIT PISTONE 06132 /HYDRAULIC CYLINDER 050X030X100
04933	50 mm	30 mm	150 mm	290 mm	60 mm	22 mm	47 mm	27 mm	G 3/8"	Cilindro idraulico 50X30X150, KIT TESTA OAS5030GC KIT PISTONE 06132 /HYDRAULIC CYLINDER 050X030X0150
04934	50 mm	30 mm	200 mm	340 mm	60 mm	22 mm	47 mm	27 mm	G 3/8"	Cilindro idraulico 50X30X200, KIT TESTA OAS5030GC KIT PISTONE 06132 /HYDRAULIC CYLINDER 050X030X0200
04935	50 mm	30 mm	250 mm	390 mm	60 mm	22 mm	47 mm	27 mm	G 3/8"	Cilindro idraulico 50X30X250, KIT TESTA OAS5030GC KIT PISTONE 06132 /HYDRAULIC CYLINDER 050X030X0250
04936	50 mm	30 mm	300 mm	440 mm	60 mm	22 mm	47 mm	27 mm	G 3/8"	Cilindro idraulico 50X30X300, KIT TESTA OAS5030GC KIT PISTONE 06132 /HYDRAULIC CYLINDER 050X030X0300
17560	50 mm	30 mm	350 mm	490 mm	60 mm	22 mm	47 mm	27 mm	G 3/8"	Cilindro idraulico 50X30X350, KIT TESTA OAS5025GC KIT PISTONE 06132 /HYDRAULIC CYLINDER 050X030X0350
04937	50 mm	30 mm	400 mm	540 mm	60 mm	22 mm	47 mm	27 mm	G 3/8"	Cilindro idraulico 50X30X400, KIT TESTA OAS5030GC KIT PISTONE 06132 /HYDRAULIC CYLINDER 050X030X0400

SKU	Alesaggio / Bore	Ø stelo / Stem ø	Corsa / Stroke	A	B	C	D	E	G	Descrizione / Description
17561	50 mm	30 mm	450 mm	590 mm	60 mm	22 mm	47 mm	27 mm	G 3/8"	Cilindro idraulico 50X30X450, KIT TESTA OAS5025GC KIT PISTONE 06132 /HYDRAULIC CYLINDER 050X030X0450
04938	50 mm	30 mm	500 mm	640 mm	60 mm	22 mm	47 mm	27 mm	G 3/8"	Cilindro idraulico 50X30X500, KIT TESTA OAS5030GC KIT PISTONE 06132 /HYDRAULIC CYLINDER 050X030X0500
17562	50 mm	30 mm	550 mm	690 mm	60 mm	22 mm	47 mm	27 mm	G 3/8"	Cilindro idraulico 50X30X550, KIT TESTA OAS5025GC KIT PISTONE 06132 /HYDRAULIC CYLINDER 050X030X0550
04939	50 mm	30 mm	600 mm	740 mm	60 mm	22 mm	47 mm	27 mm	G 3/8"	Cilindro idraulico 50X30X600, KIT TESTA OAS5030GC KIT PISTONE 06132 /HYDRAULIC CYLINDER 050X030X0600
81196	50 mm	30 mm	700 mm	840 mm	60 mm	22 mm	47 mm	27 mm	G 3/8"	Cilindro idraulico 50x30x700, KIT TESTA OAS50 30GC, KIT PISTONE06132 /HYDRAULIC CYLINDER 050X030X700
81197	50 mm	30 mm	750 mm	890 mm	60 mm	22 mm	47 mm	27 mm	G 3/8"	Cilindro idraulico 50x30x750, KIT TESTA OAS50 30GC, KIT PISTONE06132 /HYDRAULIC CYLINDER 050X030X750
37225	50 mm	30 mm	800 mm	940 mm	60 mm	22 mm	47 mm	27 mm	G 3/8"	Cilindro idraulico 50X30X800, KIT TESTA OAS5030GC KIT PISTONE 06132 /HYDRAULIC CYLINDER 050X030X0800
81199	50 mm	30 mm	900 mm	1040 mm	60 mm	22 mm	47 mm	27 mm	G 3/8"	Cilindro idraulico 50x30x900, KIT TESTA OAS50 30GC, KIT PISTONE06132 /HYDRAULIC CYLINDER 050X030X900
37226	50 mm	30 mm	1000 mm	1140 mm	60 mm	22 mm	47 mm	27 mm	G 3/8"	Cilindro idraulico 50X30X1000, KIT TESTA OAS5030GC KIT PISTONE 06132 /HYDRAULIC CYLINDER 050X030X1000
17563	60 mm	30 mm	100 mm	260 mm	70 mm	23 mm	54 mm	25 mm	G 3/8"	Cilindro idraulico 60X30X100, KIT TESTA OAS6030GC KIT PISTONE 06133 /HYDRAULIC CYLINDER 060X030X0100
17300	60 mm	30 mm	150 mm	310 mm	70 mm	23 mm	54 mm	25 mm	G 3/8"	Cilindro idraulico 60X30X150, KIT TESTA OAS6030GC KIT PISTONE 06133 /HYDRAULIC CYLINDER 060X030X0150
17301	60 mm	30 mm	200 mm	360 mm	70 mm	23 mm	54 mm	25 mm	G 3/8"	Cilindro idraulico 60X30X200, KIT TESTA OAS6030GC KIT PISTONE 06133 /HYDRAULIC CYLINDER 060X030X0200
17302	60 mm	30 mm	250 mm	410 mm	70 mm	23 mm	54 mm	25 mm	G 3/8"	Cilindro idraulico 60X30X250, KIT TESTA OAS6030GC KIT PISTONE 06133 /HYDRAULIC CYLINDER 060X030X0250
17303	60 mm	30 mm	300 mm	460 mm	70 mm	23 mm	54 mm	25 mm	G 3/8"	Cilindro idraulico 60X30X300, KIT TESTA OAS6030GC KIT PISTONE 06133 /HYDRAULIC CYLINDER 060X030X0300
17564	60 mm	30 mm	350 mm	510 mm	70 mm	23 mm	54 mm	25 mm	G 3/8"	Cilindro idraulico 60X30X350, KIT TESTA OAS6030GC KIT PISTONE 06133 /HYDRAULIC CYLINDER 060X030X0350
17304	60 mm	30 mm	400 mm	560 mm	70 mm	23 mm	54 mm	25 mm	G 3/8"	Cilindro idraulico 60X30X400, KIT TESTA OAS6030GC KIT PISTONE 06133 /HYDRAULIC CYLINDER 060X030X0400
17565	60 mm	30 mm	450 mm	610 mm	70 mm	23 mm	54 mm	25 mm	G 3/8"	Cilindro idraulico 60X30X450, KIT TESTA OAS6030GC KIT PISTONE 06133 /HYDRAULIC CYLINDER 060X030X0450
17305	60 mm	30 mm	500 mm	660 mm	70 mm	23 mm	54 mm	25 mm	G 3/8"	Cilindro idraulico 60X30X500, KIT TESTA OAS6030GC KIT PISTONE 06133 /HYDRAULIC CYLINDER 060X030X0500
17566	60 mm	30 mm	550 mm	710 mm	70 mm	23 mm	54 mm	25 mm	G 3/8"	Cilindro idraulico 60X30X550, KIT TESTA OAS6030GC KIT PISTONE 06133 /HYDRAULIC CYLINDER 060X030X0550
17306	60 mm	30 mm	600 mm	760 mm	70 mm	23 mm	54 mm	25 mm	G 3/8"	Cilindro idraulico 60X30X600, KIT TESTA OAS6030GC KIT PISTONE 06133 /HYDRAULIC CYLINDER 060X030X0600
81201	60 mm	30 mm	650 mm	810 mm	70 mm	23 mm	54 mm	25 mm	G 3/8"	Cilindro idraulico 60x30x650, KIT TESTA OAS6030GC, KIT PISTONE 06133 /HYDRAULIC CYLINDER 060X030X650
81202	60 mm	30 mm	700 mm	860 mm	70 mm	23 mm	54 mm	25 mm	G 3/8"	Cilindro idraulico 60x30x700, KIT TESTA OAS6030GC, KIT PISTONE 06133 /HYDRAULIC CYLINDER 060X030X700
81203	60 mm	30 mm	750 mm	910 mm	70 mm	23 mm	54 mm	25 mm	G 3/8"	Cilindro idraulico 60x30x750, KIT TESTA OAS6030GC, KIT PISTONE 06133 /HYDRAULIC CYLINDER 060X030X750
37227	60 mm	30 mm	800 mm	960 mm	70 mm	23 mm	54 mm	25 mm	G 3/8"	Cilindro idraulico 60X30X800, KIT TESTA OAS6030GC KIT PISTONE 06133 /HYDRAULIC CYLINDER 060X030X0800
81204	60 mm	30 mm	850 mm	1010 mm	70 mm	23 mm	54 mm	25 mm	G 3/8"	Cilindro idraulico 60x30x850, KIT TESTA OAS6030GC, KIT PISTONE 06133 /HYDRAULIC CYLINDER 060X030X850
81205	60 mm	30 mm	900 mm	1060 mm	70 mm	23 mm	54 mm	25 mm	G 3/8"	Cilindro idraulico 60x30x900, KIT TESTA OAS6030GC, KIT PISTONE 06133 /HYDRAULIC CYLINDER 060X030X900
37228	60 mm	30 mm	1000 mm	1160 mm	70 mm	23 mm	54 mm	25 mm	G 3/8"	Cilindro idraulico 60X30X1000, KIT TESTA OAS6030GC KIT PISTONE 06133 /HYDRAULIC CYLINDER 060X030X1000
17567	60 mm	35 mm	100 mm	260 mm	70 mm	23 mm	54 mm	25 mm	G 3/8"	Cilindro idraulico 60X35X100, KIT TESTA OAS6030GC KIT PISTONE 06133 /HYDRAULIC CYLINDER 060X035X0100
17568	60 mm	35 mm	150 mm	310 mm	70 mm	23 mm	54 mm	25 mm	G 3/8"	Cilindro idraulico 60X35X150, KIT TESTA OAS6030GC KIT PISTONE 06133 /HYDRAULIC CYLINDER 060X035X0150
17307	60 mm	35 mm	200 mm	360 mm	70 mm	23 mm	54 mm	25 mm	G 3/8"	Cilindro idraulico 60X35X200, KIT TESTA OAS6035GC KIT PISTONE 06133 /HYDRAULIC CYLINDER 060X035X0200
17308	60 mm	35 mm	250 mm	410 mm	70 mm	23 mm	54 mm	25 mm	G 3/8"	Cilindro idraulico 60X35X250, KIT TESTA OAS6035GC KIT PISTONE 06133 /HYDRAULIC CYLINDER 060X035X0250
17309	60 mm	35 mm	300 mm	460 mm	70 mm	23 mm	54 mm	25 mm	G 3/8"	Cilindro idraulico 60X35X300, KIT TESTA OAS6035GC KIT PISTONE 06133 /HYDRAULIC CYLINDER 060X035X0300



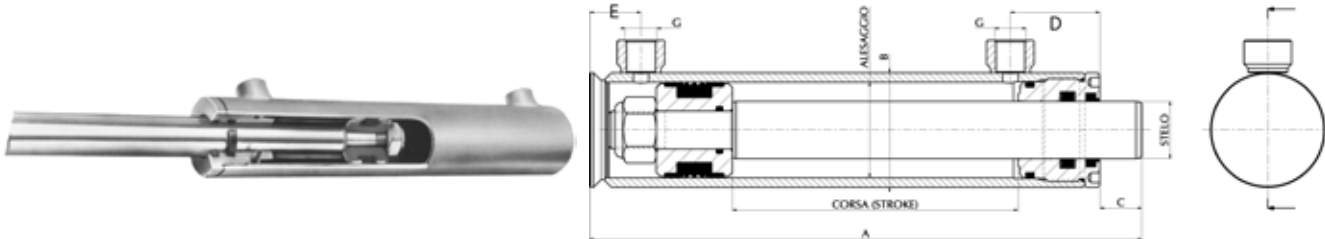
Skü	Alesaggio / Bore	ø stelo / Stem ø	Corsa / Stroke	A	B	C	D	E	G	Descrizione / Description
17569	60 mm	35 mm	350 mm	510 mm	70 mm	23 mm	54 mm	25 mm	G 3/8"	Cilindro idraulico 60X35X350, KIT TESTA OAS6030GC KIT PISTONE 06133 /HYDRAULIC CYLINDER 060X035X0350
17310	60 mm	35 mm	400 mm	560 mm	70 mm	23 mm	54 mm	25 mm	G 3/8"	Cilindro idraulico 60X35X400, KIT TESTA OAS6035GC KIT PISTONE 06133 /HYDRAULIC CYLINDER 060X035X0400
17570	60 mm	35 mm	450 mm	610 mm	70 mm	23 mm	54 mm	25 mm	G 3/8"	Cilindro idraulico 60X35X450, KIT TESTA OAS6030GC KIT PISTONE 06133 /HYDRAULIC CYLINDER 060X035X0450
17311	60 mm	35 mm	500 mm	660 mm	70 mm	23 mm	54 mm	25 mm	G 3/8"	Cilindro idraulico 60X35X500, KIT TESTA OAS6035GC KIT PISTONE 06133 /HYDRAULIC CYLINDER 060X035X0500
17571	60 mm	35 mm	550 mm	710 mm	70 mm	23 mm	54 mm	25 mm	G 3/8"	Cilindro idraulico 60X35X550, KIT TESTA OAS6030GC KIT PISTONE 06133 /HYDRAULIC CYLINDER 060X035X0550
17312	60 mm	35 mm	600 mm	760 mm	70 mm	23 mm	54 mm	25 mm	G 3/8"	Cilindro idraulico 60X35X600, KIT TESTA OAS6035GC KIT PISTONE 06133 /HYDRAULIC CYLINDER 060X035X0600
81561	60 mm	35 mm	750 mm	910 mm	70 mm	23 mm	54 mm	25 mm	G 3/8"	Cilindro idraulico 60x35x750, KIT TESTA OAS6035GC, KIT PISTONE 06133 /HYDRAULIC CYLINDER 060X035X750
37229	60 mm	35 mm	800 mm	960 mm	70 mm	23 mm	54 mm	25 mm	G 3/8"	Cilindro idraulico 60X35X800, KIT TESTA OAS6030GC KIT PISTONE 06133 /HYDRAULIC CYLINDER 060X035X0800
0603590	60 mm	35 mm	900 mm	1060 mm	70 mm	23 mm	54 mm	25 mm	G 3/8"	Cilindro idraulico 60X35X900 /HYDRAULIC CYLINDER 060X035X0900
81562	60 mm	35 mm	850 mm	1010 mm	70 mm	23 mm	54 mm	25 mm	G 3/8"	Cilindro idraulico 60x35x850, KIT TESTA OAS6035GC, KIT PISTONE 06133 /HYDRAULIC CYLINDER 060X035X850
81563	60 mm	35 mm	950 mm	1110 mm	70 mm	23 mm	54 mm	25 mm	G 3/8"	Cilindro idraulico 60x35x950, KIT TESTA OAS6035GC, KIT PISTONE 06133 /HYDRAULIC CYLINDER 060X035X950
37230	60 mm	35 mm	1000 mm	1160 mm	70 mm	23 mm	54 mm	25 mm	G 3/8"	Cilindro idraulico 60X35X1000, KIT TESTA OAS6030GC KIT PISTONE 06133 /HYDRAULIC CYLINDER 060X035X1000
81564	60 mm	40 mm	100 mm	260 mm	70 mm	23 mm	54 mm	25 mm	G 3/8"	Cilindro idraulico 60x40x100, KIT TESTA OAS6040GC, KIT PISTONE 18219 /HYDRAULIC CYLINDER 060X040X100
37241	60 mm	40 mm	200 mm	360 mm	70 mm	23 mm	54 mm	25 mm	G 3/8"	Cilindro idraulico 60X40X200, KIT TESTA OAS6040GC KIT PISTONE 18219 /HYDRAULIC CYLINDER 060X040X0200
37242	60 mm	40 mm	250 mm	410 mm	70 mm	23 mm	54 mm	25 mm	G 3/8"	Cilindro idraulico 60X40X250, KIT TESTA OAS6040GC KIT PISTONE 18219 /HYDRAULIC CYLINDER 060X040X0250
37243	60 mm	40 mm	300 mm	460 mm	70 mm	23 mm	54 mm	25 mm	G 3/8"	Cilindro idraulico 60X40X300, KIT TESTA OAS6040GC KIT PISTONE 18219 /HYDRAULIC CYLINDER 060X040X0300
37244	60 mm	40 mm	350 mm	510 mm	70 mm	23 mm	54 mm	25 mm	G 3/8"	Cilindro idraulico 60X40X350, KIT TESTA OAS6040GC KIT PISTONE 18219 /HYDRAULIC CYLINDER 060X040X0350
37245	60 mm	40 mm	400 mm	560 mm	70 mm	23 mm	54 mm	25 mm	G 3/8"	Cilindro idraulico 60X40X400, KIT TESTA OAS6040GC KIT PISTONE 18219 /HYDRAULIC CYLINDER 060X040X0400
37246	60 mm	40 mm	450 mm	610 mm	70 mm	23 mm	54 mm	25 mm	G 3/8"	Cilindro idraulico 60X40X450, KIT TESTA OAS6040GC KIT PISTONE 18219 /HYDRAULIC CYLINDER 060X040X0450
37247	60 mm	40 mm	500 mm	660 mm	70 mm	23 mm	54 mm	25 mm	G 3/8"	Cilindro idraulico 60X40X500, KIT TESTA OAS6040GC, KIT PISTONE 18219 /HYDRAULIC CYLINDER 060X040X0500
37249	60 mm	40 mm	600 mm	760 mm	70 mm	23 mm	54 mm	25 mm	G 3/8"	Cilindro idraulico 60X40X600, KIT TESTA OAS6040GC, KIT PISTONE 18219 /HYDRAULIC CYLINDER 060X040X0600
0604070	60 mm	40 mm	700 mm	860 mm	70 mm	23 mm	54 mm	25 mm	G 3/8"	Cilindro idraulico 60X40X700 /HYDRAULIC CYLINDER 060X040X0700
0604090	60 mm	40 mm	900 mm	1060 mm	70 mm	23 mm	54 mm	25 mm	G 3/8"	Cilindro idraulico 60X40X900 /HYDRAULIC CYLINDER 060X040X0900
81570	60 mm	40 mm	950 mm	1110 mm	70 mm	23 mm	54 mm	25 mm	G 3/8"	Cilindro idraulico 60x40x950, KIT TESTA OAS6040GC, KIT PISTONE 18219 /HYDRAULIC CYLINDER 060X040X950
37231	70 mm	35 mm	100 mm	260 mm	80 mm	23 mm	54 mm	25 mm	G 3/8"	Cilindro idraulico 70X35X100, KIT TESTA OAS7035GC KIT PISTONE 06135 /HYDRAULIC CYLINDER 070X035X0100
37232	70 mm	35 mm	150 mm	310 mm	80 mm	23 mm	54 mm	25 mm	G 3/8"	Cilindro idraulico 70X35X150, KIT TESTA OAS7035GC KIT PISTONE 06135 /HYDRAULIC CYLINDER 070X035X0150
17319	70 mm	35 mm	200 mm	360 mm	80 mm	23 mm	54 mm	25 mm	G 3/8"	Cilindro idraulico 70X35X200, KIT TESTA OAS7035GC KIT PISTONE 06135 /HYDRAULIC CYLINDER 070X035X0200
17320	70 mm	35 mm	250 mm	410 mm	80 mm	23 mm	54 mm	25 mm	G 3/8"	Cilindro idraulico 70X35X250, KIT TESTA OAS7035GC KIT PISTONE 06135 /HYDRAULIC CYLINDER 070X035X0250

Sku	Alesaggio / Bore	Ø stelo / Stem Ø	Corsa / Stroke	A	B	C	D	E	G	Descrizione / Description
17321	70 mm	35 mm	300 mm	460 mm	80 mm	23 mm	54 mm	25 mm	G 3/8"	Cilindro idraulico 70X35X300, KIT TESTA OAS7035GC KIT PISTONE 06135 /HYDRAULIC CYLINDER 070X035X0300
17572	70 mm	35 mm	350 mm	510 mm	80 mm	23 mm	54 mm	25 mm	G 3/8"	Cilindro idraulico 70X35X350, KIT TESTA OAS7035GC KIT PISTONE 06135 /HYDRAULIC CYLINDER 070X035X0350
17322	70 mm	35 mm	400 mm	560 mm	80 mm	23 mm	54 mm	25 mm	G 3/8"	Cilindro idraulico 70X35X400, KIT TESTA OAS7035GC KIT PISTONE 06135 /HYDRAULIC CYLINDER 070X035X0400
17573	70 mm	35 mm	450 mm	610 mm	80 mm	23 mm	54 mm	25 mm	G 3/8"	Cilindro idraulico 70X35X450, KIT TESTA OAS7035GC KIT PISTONE 06135 /HYDRAULIC CYLINDER 070X035X0450
17323	70 mm	35 mm	500 mm	660 mm	80 mm	23 mm	54 mm	25 mm	G 3/8"	Cilindro idraulico 70X35X500, KIT TESTA OAS7035GC KIT PISTONE 06135 /HYDRAULIC CYLINDER 070X035X0500
17574	70 mm	35 mm	550 mm	710 mm	80 mm	23 mm	54 mm	25 mm	G 3/8"	Cilindro idraulico 70X35X550, KIT TESTA OAS7035GC KIT PISTONE 06135 /HYDRAULIC CYLINDER 070X035X0550
17324	70 mm	35 mm	600 mm	760 mm	80 mm	23 mm	54 mm	25 mm	G 3/8"	Cilindro idraulico 70X35X600, KIT TESTA OAS7035GC KIT PISTONE 06135 /HYDRAULIC CYLINDER 070X035X0600
0703565	70 mm	35 mm	650 mm	810 mm	80 mm	23 mm	54 mm	25 mm	G 3/8"	Cilindro idraulico 70X35X650 /HYDRAULIC CYLINDER 070X035X0650
0703570	70 mm	35 mm	700 mm	860 mm	80 mm	23 mm	54 mm	25 mm	G 3/8"	Cilindro idraulico 70X35X700 /HYDRAULIC CYLINDER 070X035X0700
0703575	70 mm	35 mm	750 mm	910 mm	80 mm	23 mm	54 mm	25 mm	G 3/8"	Cilindro idraulico 70X35X750 /HYDRAULIC CYLINDER 070X035X0750
37233	70 mm	35 mm	800 mm	960 mm	80 mm	23 mm	54 mm	25 mm	G 3/8"	Cilindro idraulico 70X35X800, KIT TESTA OAS7035GC KIT PISTONE 06135 /HYDRAULIC CYLINDER 070X035X0800
81584	70 mm	35 mm	850 mm	1010 mm	80 mm	23 mm	54 mm	25 mm	G 3/8"	Cilindro idraulico 70x35x850, KIT TESTA OAS7035GC, KIT PISTONE 06135 /HYDRAULIC CYLINDER 070X035X850
0703590	70 mm	35 mm	900 mm	1060 mm	80 mm	23 mm	54 mm	23 mm	G 3/8"	Cilindro idraulico 70X35X900 /HYDRAULIC CYLINDER 070X035X0900
37234	70 mm	35 mm	1000 mm	1160 mm	80 mm	23 mm	54 mm	25 mm	G 3/8"	Cilindro idraulico 70X35X1000, KIT TESTA OAS7035GC KIT PISTONE 06135 /HYDRAULIC CYLINDER 070X035X1000
070410	70 mm	40 mm	100 mm	260 mm	80 mm	23 mm	54 mm	25 mm	G 3/8"	Cilindro idraulico 70X40X100 /HYDRAULIC CYLINDER 070X040X0100
070415	70 mm	40 mm	150 mm	310 mm	80 mm	23 mm	54 mm	25 mm	G 3/8"	Cilindro idraulico 70X40X150 /HYDRAULIC CYLINDER 070X040X0150
04946	70 mm	40 mm	200 mm	360 mm	80 mm	23 mm	54 mm	25 mm	G 3/8"	Cilindro idraulico 70X40X200, KIT TESTA OAS7040GC KIT PISTONE 06135 /HYDRAULIC CYLINDER 070X040X0200
04947	70 mm	40 mm	250 mm	410 mm	80 mm	23 mm	54 mm	25 mm	G 3/8"	Cilindro idraulico 70X40X250, KIT TESTA OAS7040GC KIT PISTONE 06135 /HYDRAULIC CYLINDER 070X040X0250
04948	70 mm	40 mm	300 mm	460 mm	80 mm	23 mm	54 mm	25 mm	G 3/8"	Cilindro idraulico 70X40X300, KIT TESTA OAS7040GC KIT PISTONE 06135 /HYDRAULIC CYLINDER 070X040X0300
17575	70 mm	40 mm	350 mm	510 mm	80 mm	23 mm	54 mm	25 mm	G 3/8"	Cilindro idraulico 70X40X350, KIT TESTA OAS7035GC KIT PISTONE 06135 /HYDRAULIC CYLINDER 070X040X0350
04949	70 mm	40 mm	400 mm	560 mm	80 mm	23 mm	54 mm	25 mm	G 3/8"	Cilindro idraulico 70X40X400, KIT TESTA OAS7040GC KIT PISTONE 06135 /HYDRAULIC CYLINDER 070X040X0400
17576	70 mm	40 mm	450 mm	610 mm	80 mm	23 mm	54 mm	25 mm	G 3/8"	Cilindro idraulico 70X40X450, KIT TESTA OAS7035GC KIT PISTONE 06135 /HYDRAULIC CYLINDER 070X040X0450
04950	70 mm	40 mm	500 mm	660 mm	80 mm	23 mm	54 mm	25 mm	G 3/8"	Cilindro idraulico 70X40X500, KIT TESTA OAS7040GC KIT PISTONE 06135 /HYDRAULIC CYLINDER 070X040X0500
17577	70 mm	40 mm	550 mm	710 mm	80 mm	23 mm	54 mm	25 mm	G 3/8"	Cilindro idraulico 70X40X550, KIT TESTA OAS7035GC KIT PISTONE 06135 /HYDRAULIC CYLINDER 070X040X0550
04951	70 mm	40 mm	600 mm	760 mm	80 mm	23 mm	54 mm	25 mm	G 3/8"	Cilindro idraulico 70X40X600, KIT TESTA OAS7040GC KIT PISTONE 06135 /HYDRAULIC CYLINDER 070X040X0600
0704070	70 mm	40 mm	700 mm	860 mm	80 mm	23 mm	54 mm	25 mm	G 3/8"	Cilindro idraulico 70X40X700 /HYDRAULIC CYLINDER 070X040X0700
0704075	70 mm	40 mm	750 mm	860 mm	80 mm	23 mm	54 mm	25 mm	G 3/8"	Cilindro idraulico 70X40X750, KIT TESTA OAS7040GS KIT PISTONE 06135 /HYDRAULIC CYLINDER 070X040X0750
37235	70 mm	40 mm	800 mm	960 mm	80 mm	23 mm	54 mm	25 mm	G 3/8"	Cilindro idraulico 70X40X800, KIT TESTA OAS7035GC KIT PISTONE 06135 /HYDRAULIC CYLINDER 070X040X0800
81587	70 mm	40 mm	850 mm	1010 mm	80 mm	23 mm	54 mm	25 mm	G 3/8"	Cilindro idraulico 80x40x850, KIT TESTA OAS7040GC, KIT PISTONE 06135 /HYDRAULIC CYLINDER 080X040X850
81588	70 mm	40 mm	900 mm	1060 mm	80 mm	23 mm	54 mm	25 mm	G 3/8"	Cilindro idraulico 70x40x900, KITTESTE OAS7040GC, KIT PISTONE 06135 /HYDRAULIC CYLINDER 070X040X900
37236	70 mm	40 mm	1000 mm	1160 mm	80 mm	23 mm	54 mm	25 mm	G 3/8"	Cilindro idraulico 70X40X1000, KIT TESTA OAS7035GC KIT PISTONE 06135 /HYDRAULIC CYLINDER 070X040X1000
81590	80 mm	40 mm	100 mm	275 mm	95 mm	25 mm	64 mm	25 mm	G 3/8"	Cilindro idraulico 80x40x100, KITTESTE OAS8040GC, KIT PISTONE 06136 /HYDRAULIC CYLINDER 080X040X100



SKU	Alesaggio / Bore	Ø stelo / Stem Ø	Corsa / Stroke	A	B	C	D	E	G	Descrizione / Description
0804015	80 mm	40 mm	150 mm	325 mm	95 mm	25 mm	64 mm	25 mm	G 3/8"	Cilindro idraulico 80X40X150 / HYDRAULIC CYLINDER 080X040X0150
04952	80 mm	40 mm	200 mm	375 mm	95 mm	25 mm	64 mm	25 mm	G 3/8"	Cilindro idraulico 80X40X200, KIT TESTA OAS7040GC KIT PISTONE 06135 / HYDRAULIC CYLINDER 080X040X0200
04953	80 mm	40 mm	250 mm	425 mm	95 mm	25 mm	64 mm	25 mm	G 3/8"	Cilindro idraulico 80X40X250, KIT TESTA OAS7040GC KIT PISTONE 06135 / HYDRAULIC CYLINDER 080X040X0250
04954	80 mm	40 mm	300 mm	475 mm	95 mm	25 mm	64 mm	25 mm	G 3/8"	Cilindro idraulico 80X40X300, KIT TESTA OAS7040GC KIT PISTONE 06135 / HYDRAULIC CYLINDER 080X040X0300
0804035	80 mm	40 mm	350 mm	525 mm	95 mm	25 mm	64 mm	25 mm	G 3/8"	Cilindro idraulico 80X40X350 / HYDRAULIC CYLINDER 080X040X0350
04955	80 mm	40 mm	400 mm	575 mm	95 mm	25 mm	64 mm	25 mm	G 3/8"	Cilindro idraulico 80X40X400, KIT TESTA OAS8040GC KIT PISTONE 06136 / HYDRAULIC CYLINDER 080X040X0400
0804045	80 mm	40 mm	450 mm	625 mm	95 mm	25 mm	64 mm	25 mm	G 3/8"	Cilindro idraulico 80X40X450 / HYDRAULIC CYLINDER 080X040X0450
04956	80 mm	40 mm	500 mm	675 mm	95 mm	25 mm	64 mm	25 mm	G 3/8"	Cilindro idraulico 80X40X500, KIT TESTA OAS8040GC KIT PISTONE 06136 / HYDRAULIC CYLINDER 080X040X0500
81591	80 mm	40 mm	550 mm	725 mm	95 mm	25 mm	64 mm	25 mm	G 3/8"	Cilindro idraulico 80x40x550, KIT TESTE OAS8040GC, KIT PISTONE 06136 / HYDRAULIC CYLINDER 080X040X0550
04957	80 mm	40 mm	600 mm	775 mm	95 mm	25 mm	64 mm	25 mm	G 3/8"	Cilindro idraulico 80X40X600, KIT TESTA OAS8040GC KIT PISTONE 06136 / HYDRAULIC CYLINDER 080X040X0600
81592	80 mm	40 mm	650 mm	825 mm	95 mm	25 mm	64 mm	25 mm	G 3/8"	Cilindro idraulico 80x40x650, KIT TESTE OAS8040GC, KIT PISTONE 06136 / HYDRAULIC CYLINDER 080X040X0650
0804070	80 mm	40 mm	700 mm	875 mm	95 mm	25 mm	64 mm	25 mm	G 3/8"	Cilindro idraulico 80X40X700 / HYDRAULIC CYLINDER 080X040X0700
81593	80 mm	40 mm	750 mm	925 mm	95 mm	25 mm	64 mm	25 mm	G 3/8"	Cilindro idraulico 80x40x750, KIT TESTE OAS8040GC, KIT PISTONE 06136 / HYDRAULIC CYLINDER 080X040X0750
37237	80 mm	40 mm	800 mm	975 mm	95 mm	25 mm	64 mm	25 mm	G 3/8"	Cilindro idraulico 80X40X800, KIT TESTA OAS8040GC KIT PISTONE 06136 / HYDRAULIC CYLINDER 080X040X0800
81594	80 mm	40 mm	850 mm	1025 mm	95 mm	25 mm	64 mm	25 mm	G 3/8"	Cilindro idraulico 80x40x850, KIT TESTA OAS8040GC, KIT PISTONE 06136 / HYDRAULIC CYLINDER 080X040X0850
81595	80 mm	40 mm	900 mm	1075 mm	95 mm	25 mm	64 mm	25 mm	G 3/8"	Cilindro idraulico 80x40x900, KIT TESTA OAS8040GC, KIT PISTONE 06136 / HYDRAULIC CYLINDER 080X040X0900
81596	80 mm	40 mm	950 mm	1125 mm	95 mm	25 mm	64 mm	25 mm	G 3/8"	Cilindro idraulico 80x40x950, KIT TESTA OAS8040GC, KIT PISTONE 06136 / HYDRAULIC CYLINDER 080X040X0950
37238	80 mm	40 mm	1000 mm	1175 mm	95 mm	25 mm	64 mm	25 mm	G 3/8"	Cilindro idraulico 80X40X1000, KIT TESTA OAS8040GC KIT PISTONE 06136 / HYDRAULIC CYLINDER 080X040X1000
81597	80 mm	50 mm	100 mm	275 mm	95 mm	25 mm	64 mm	25 mm	G 3/8"	Cilindro idraulico 80x50x100, KIT TESTA OAS8050GC, KIT PISTONE 06136 / HYDRAULIC CYLINDER 080X050X100
81598	80 mm	50 mm	150 mm	325 mm	95 mm	25 mm	64 mm	25 mm	G 3/8"	Cilindro idraulico 80x50x150, KIT TESTA OAS8050GC, KIT PISTONE 06136 / HYDRAULIC CYLINDER 080X050X150
17325	80 mm	50 mm	200 mm	375 mm	95 mm	25 mm	64 mm	25 mm	G 3/8"	Cilindro idraulico 80X50X200, KIT TESTA OAS8050GC KIT PISTONE 06136 / HYDRAULIC CYLINDER 080X050X0200
17326	80 mm	50 mm	250 mm	425 mm	95 mm	25 mm	64 mm	25 mm	G 3/8"	Cilindro idraulico 80X50X250, KIT TESTA OAS8050GC KIT PISTONE 06136 / HYDRAULIC CYLINDER 080X050X0250
17327	80 mm	50 mm	300 mm	475 mm	95 mm	25 mm	64 mm	25 mm	G 3/8"	Cilindro idraulico 80X50X300, KIT TESTA OAS8050GC KIT PISTONE 06136 / HYDRAULIC CYLINDER 080X050X0300
0805035	80 mm	50 mm	350 mm	525 mm	95 mm	25 mm	64 mm	25 mm	G 3/8"	Cilindro idraulico 80X50X350 / HYDRAULIC CYLINDER 080X050X0350
17328	80 mm	50 mm	400 mm	575 mm	95 mm	25 mm	64 mm	25 mm	G 3/8"	Cilindro idraulico 80X50X400, KIT TESTA OAS8050GC KIT PISTONE 06136 / HYDRAULIC CYLINDER 080X050X0400
0805045	80 mm	50 mm	450 mm	625 mm	95 mm	25 mm	64 mm	25 mm	G 3/8"	Cilindro idraulico 80X50X450 / HYDRAULIC CYLINDER 080X050X0450
17329	80 mm	50 mm	500 mm	675 mm	95 mm	25 mm	64 mm	25 mm	G 3/8"	Cilindro idraulico 80X50X500, KIT TESTA OAS8050GC KIT PISTONE 06136 / HYDRAULIC CYLINDER 080X050X0500
0805055	80 mm	50 mm	550 mm	725	95	25	64	25	G 3/8"	Cilindro idraulico 80X50X550

SKU	Alesaggio / Bore	Ø stelo / Stem ø	Corsa / Stroke	A	B	C	D	E	G	Descrizione / Description
17330	80 mm	50 mm	600 mm	775 mm	95 mm	25 mm	64 mm	25 mm	G 3/8"	Cilindro idraulico 80X50X600, KIT TESTA OAS8050GC KIT PISTONE 06136 /HYDRAULIC CYLINDER 080X050X600
81599	80 mm	50 mm	650 mm	825 mm	95 mm	25 mm	64 mm	25 mm	G 3/8"	Cilindro idraulico 80x50x650, KIT TESTA OAS8050GC, KIT PISTONE 06136 /HYDRAULIC CYLINDER 080X050X650
0805070	80 mm	50 mm	700 mm	875 mm	95 mm	25 mm	64 mm	25 mm	G 3/8"	Cilindro idraulico 80X50X700 /HYDRAULIC CYLINDER 080X050X0700
0805075	80 mm	50 mm	750 mm	925 mm	95 mm	25 mm	64 mm	25 mm	G 3/8"	Cilindro idraulico 80X50X750 /HYDRAULIC CYLINDER 080X050X0750
37239	80 mm	50 mm	800 mm	975 mm	95 mm	25 mm	64 mm	25 mm	G 3/8"	Cilindro idraulico 80X50X800, KIT TESTA OAS8040GC KIT PISTONE 06136 /HYDRAULIC CYLINDER 080X050X0800
81600	80 mm	50 mm	850 mm	1025 mm	95 mm	25 mm	64 mm	25 mm	G 3/8"	Cilindro idraulico 80x50x850, KIT TESTA OAS8050GC, KIT PISTONE 06136 /HYDRAULIC CYLINDER 080X050X850
0805090	80 mm	50 mm	900 mm	1075 mm	95 mm	25 mm	64 mm	25 mm	G 3/8"	Cilindro idraulico 80X50X900 /HYDRAULIC CYLINDER 080X050X0900
81601	80 mm	50 mm	950 mm	1125 mm	95 mm	25 mm	64 mm	25 mm	G 3/8"	Cilindro idraulico 80x50x950, KIT TESTA OAS8050GC, KIT PISTONE 06136 /HYDRAULIC CYLINDER 080X050X950
37240	80 mm	50 mm	1000 mm	1175 mm	95 mm	25 mm	64 mm	25 mm	G 3/8"	Cilindro idraulico 80X50X1000, KIT TESTA OAS8040GC KIT PISTONE 06136 /HYDRAULIC CYLINDER 080X050X1000
0905010	90 mm	50 mm	100 mm	290 mm	105 mm	37 mm	64 mm	28 mm	G 3/8"	Cilindro idraulico 90X50X100, KIT TESTA OAS9050GC, KIT PISTONE 06137 /HYDRAULIC CYLINDER 090X050X100
81632	90 mm	50 mm	150 mm	340 mm	105 mm	37 mm	64 mm	28 mm	G 3/8"	Cilindro idraulico 90x50x150, KIT TESTA OAS9050GC, KIT PISTONE 06137 /HYDRAULIC CYLINDER 090X050X150
81633	90 mm	50 mm	200 mm	390 mm	105 mm	37 mm	64 mm	28 mm	G 3/8"	Cilindro idraulico 90x50x200, KIT TESTA OAS9050GC, KIT PISTONE 06137 /HYDRAULIC CYLINDER 090X050X200
0905025	90 mm	50 mm	250 mm	440 mm	105 mm	37 mm	64 mm	28 mm	G 3/8"	Cilindro idraulico 90X50X250 KIT TESTA OAS9050GC, KIT PISTONE 06137
0905030	90 mm	50 mm	300 mm	490 mm	105 mm	37 mm	64 mm	28 mm	G 3/8"	Cilindro idraulico 90X50X300 KIT TESTA OAS9050GC, KIT PISTONE 06137
0905040	90 mm	50 mm	400 mm	590 mm	105 mm	37 mm	64 mm	28 mm	G 3/8"	Cilindro idraulico 90X50X400
81635	90 mm	50 mm	450 mm	640 mm	105 mm	37 mm	64 mm	28 mm	G 3/8"	Cilindro idraulico 90x50x450, KIT TESTA OAS9050GC, KIT PISTONE 06137 /HYDRAULIC CYLINDER 090X050X450
0905050	90 mm	50 mm	500 mm	690 mm	105 mm	37 mm	64 mm	28 mm	G 3/8"	Cilindro idraulico 90X50X500 KIT TESTA OAS9050GC, KIT PISTONE 06137
81636	90 mm	50 mm	550 mm	740 mm	105 mm	37 mm	64 mm	28 mm	G 3/8"	Cilindro idraulico 90x50x550, KIT TESTA OAS9050GC, KIT PISTONE 06137 /HYDRAULIC CYLINDER 090X050X550
0905060	90 mm	50 mm	600 mm	790 mm	105 mm	37 mm	64 mm	28 mm	G 3/8"	Cilindro idraulico 90X50X600 KIT TESTA OAS9050GC, KIT PISTONE 06137
81637	90 mm	50 mm	650 mm	840 mm	105 mm	37 mm	64 mm	28 mm	G 3/8"	Cilindro idraulico 90x50x650, KIT TESTA OAS9050GC, KIT PISTONE 06137 /HYDRAULIC CYLINDER 090X050X650
81638	90 mm	50 mm	700 mm	890 mm	105 mm	37 mm	64 mm	28 mm	G 3/8"	Cilindro idraulico 90x50x700, KIT TESTA OAS9050GC, KIT PISTONE 06137 /HYDRAULIC CYLINDER 090X050X700
0905075	90 mm	50 mm	750 mm	940 mm	105 mm	37 mm	64 mm	28 mm	G 3/8"	Cilindro idraulico 90X50X750 KIT TESTA OAS9050GC, KIT PISTONE 06137
81639	90 mm	50 mm	800 mm	990 mm	105 mm	37 mm	64 mm	28 mm	G 3/8"	Cilindro idraulico 90x50x800, KIT TESTA OAS9050GC, KIT PISTONE 06137 /HYDRAULIC CYLINDER 090X050X800
81640	90 mm	50 mm	850 mm	1040 mm	105 mm	37 mm	64 mm	28 mm	G 3/8"	Cilindro idraulico 90x50x850, KIT TESTA OAS9050GC, KIT PISTONE 06137 /HYDRAULIC CYLINDER 090X050X850
81641	90 mm	50 mm	900 mm	1090 mm	105 mm	37 mm	64 mm	28 mm	G 3/8"	Cilindro idraulico 90x50x900, KIT TESTA OAS9050GC, KIT PISTONE 06137 /HYDRAULIC CYLINDER 090X050X900
81642	90 mm	50 mm	950 mm	1140 mm	105 mm	37 mm	64 mm	28 mm	G 3/8"	Cilindro idraulico 90x50x950, KIT TESTA OAS9050GC, KIT PISTONE 06137 /HYDRAULIC CYLINDER 090X050X950
09050100	90 mm	50 mm	1000 mm	1190 mm	105 mm	37 mm	64 mm	28 mm	G 3/8"	Cilindro idraulico 90X50X1000 KIT TESTA OAS9050GC, KIT PISTONE 06137
81643	100 mm	50 mm	100 mm	290 mm	115 mm	25 mm	66 mm	28 mm	G 3/8"	Cilindro idraulico 100x50x100, KIT TESTA OAS150GCA, KIT PISTONE 06138 /HYDRAULIC CYLINDER 100X050X100
81644	100 mm	50 mm	150 mm	340 mm	115 mm	25 mm	66 mm	28 mm	G 3/8"	Cilindro idraulico 100x50x150, KIT TESTA OAS150GCA, KIT PISTONE 06138 /HYDRAULIC CYLINDER 100X050X150
0A15020	100 mm	50 mm	200 mm	390 mm	115 mm	25 mm	66 mm	28 mm	G 3/8"	Cilindro idraulico 100X50X200, KIT TESTA OAS150GCA KIT PISTONE 06138 /HYDRAULIC CYLINDER 100X050X0200
17341	100 mm	50 mm	250 mm	440 mm	115 mm	25 mm	66 mm	28 mm	G 3/8"	Cilindro idraulico 100X50X250, KIT TESTA OAS150GCA KIT PISTONE 06138 /HYDRAULIC CYLINDER 100X050X0250
17342	100 mm	50 mm	300 mm	490 mm	115 mm	25 mm	66 mm	28 mm	G 3/8"	Cilindro idraulico 100X50X300, KIT TESTA OAS150GCA KIT PISTONE 06138 /HYDRAULIC CYLINDER 100X050X0300



Skü	Alesaggio / Bore	ø stelo / Stem ø	Corsa / Stroke	A	B	C	D	E	G	Descrizione / Description
17343	100 mm	50 mm	400 mm	590 mm	115 mm	25 mm	66 mm	28 mm	G 3/8"	Cilindro idraulico 100X50X400, KIT TESTA OAS150GCA KIT PISTONE 06138 /HYDRAULIC CYLINDER 100X050X0400
17344	100 mm	50 mm	500 mm	690 mm	115 mm	25 mm	66 mm	28 mm	G 3/8"	Cilindro idraulico 100X50X500, KIT TESTA OAS150GCA KIT PISTONE 06138 /HYDRAULIC CYLINDER 100X050X0500
17345	100 mm	50 mm	600 mm	790 mm	115 mm	25 mm	66 mm	28 mm	G 3/8"	Cilindro idraulico 100X50X600, KIT TESTA OAS150GCA KIT PISTONE 06138 /HYDRAULIC CYLINDER 100X050X0600
0A15070	100 mm	50 mm	700 mm	890 mm	115 mm	25 mm	66 mm	28 mm	G 3/8"	Cilindro idraulico 100X50X700, KIT TESTA OAS150GCA KIT PISTONE 06138 /HYDRAULIC CYLINDER 100X050X0700
81649	100 mm	50 mm	750 mm	940 mm	115 mm	25 mm	66 mm	28 mm	G 3/8"	Cilindro idraulico 100x50x750, KIT TESTA OAS150GCA, KIT PISTONE 06138 /HYDRAULIC CYLINDER 100X050X750
81650	100 mm	50 mm	800 mm	990 mm	115 mm	25 mm	66 mm	28 mm	G 3/8"	Cilindro idraulico 100x50x800, KIT TESTA OAS150GCA, KIT PISTONE 06138 /HYDRAULIC CYLINDER 100X050X800
0A150100	100 mm	50 mm	1000 mm	1190 mm	115 mm	25 mm	66 mm	28 mm	G 3/8"	Cilindro idraulico 100X50X1000, KIT TESTA OAS150GCA KIT PISTONE 06138 /HYDRAULIC CYLINDER 100X050X1000
0A16015	100 mm	60 mm	150 mm	340 mm	115 mm	25 mm	66 mm	28 mm	G 3/8"	Cilindro idraulico 100X60X150, KIT TESTA OAS150GCA KIT PISTONE 06138 /HYDRAULIC CYLINDER 100X060X0150
81654	100 mm	60 mm	100 mm	290 mm	115 mm	25 mm	66 mm	28 mm	G 3/8"	Cilindro idraulico 100x60x100, KIT TESTA OAS160GCA, KIT PISTONE 06138 /HYDRAULIC CYLINDER 100X60X100
17346	100 mm	60 mm	250 mm	440 mm	115 mm	25 mm	66 mm	28 mm	G 3/8"	Cilindro idraulico 100X60X250, KIT TESTA OAS160GCA KIT PISTONE 06138 /HYDRAULIC CYLINDER 100X060X0250
17347	100 mm	60 mm	300 mm	490 mm	115 mm	25 mm	66 mm	28 mm	G 3/8"	Cilindro idraulico 100X60X300, KIT TESTA OAS160GCA KIT PISTONE 06138 /HYDRAULIC CYLINDER 100X060X0300
17348	100 mm	60 mm	400 mm	590 mm	115 mm	25 mm	66 mm	28 mm	G 3/8"	Cilindro idraulico 100X60X400, KIT TESTA OAS160GCA KIT PISTONE 06138 /HYDRAULIC CYLINDER 100X060X0400
81657	100 mm	60 mm	450 mm	640 mm	115 mm	25 mm	66 mm	28 mm	G 3/8"	Cilindro idraulico 100x60x450, KIT TESTA OAS160GCA, KIT PISTONE 06138 /HYDRAULIC CYLINDER 100X60X450
17349	100 mm	60 mm	500 mm	690 mm	115 mm	25 mm	66 mm	28 mm	G 3/8"	Cilindro idraulico 100X60X500, KIT TESTA OAS160GCA KIT PISTONE 06138 /HYDRAULIC CYLINDER 100X060X0500
81658	100 mm	60 mm	550 mm	740 mm	115 mm	25 mm	66 mm	28 mm	G 3/8"	Cilindro idraulico 100x60x550, KIT TESTA OAS160GCA, KIT PISTONE 06138 /HYDRAULIC CYLINDER 100X60X550
17350	100 mm	60 mm	600 mm	790 mm	115 mm	25 mm	66 mm	28 mm	G 3/8"	Cilindro idraulico 100X60X600, KIT TESTA OAS160GCA KIT PISTONE 06138 /HYDRAULIC CYLINDER 100X060X0600
81659	100 mm	60 mm	650 mm	840 mm	115 mm	25 mm	66 mm	28 mm	G 3/8"	Cilindro idraulico 100x60x650, KIT TESTA OAS160GCA, KIT PISTONE 06138 /HYDRAULIC CYLINDER 100X60X650
0A16070	100 mm	60 mm	700 mm	890 mm	115 mm	25 mm	66 mm	28 mm	G 3/8"	Cilindro idraulico 100X60X700, KIT TESTA OAS150GCA KIT PISTONE 06138 /HYDRAULIC CYLINDER 100X060X0700
81660	100 mm	60 mm	750 mm	940 mm	115 mm	25 mm	66 mm	28 mm	G 3/8"	Cilindro idraulico 100x60x750, KIT TESTA OAS160GCA, KIT PISTONE 06138
0A16080	100 mm	60 mm	800 mm	990 mm	115 mm	25 mm	66 mm	28 mm	G 3/8"	Cilindro idraulico 100X60X800, KIT TESTA OAS150GCA KIT PISTONE 06138 /HYDRAULIC CYLINDER 100X060X0800
81661	100 mm	60 mm	850 mm	1040 mm	115 mm	25 mm	66 mm	28 mm	G 3/8"	Cilindro idraulico 100x60x850, KIT TESTA OAS160GCA, KIT PISTONE 06138 /HYDRAULIC CYLINDER 100X60X850
81663	100 mm	60 mm	950 mm	1140 mm	115 mm	25 mm	66 mm	28 mm	G 3/8"	Cilindro idraulico 100x60x950, KIT TESTA OAS160GCA, KIT PISTONE 06138 /HYDRAULIC CYLINDER 100X60X950
81664	100 mm	60 mm	1000 mm	1190 mm	115 mm	25 mm	66 mm	28 mm	G 3/8"	Cilindro idraulico 100x60x1000, KIT TESTA OAS160GCA, KIT PISTONE 06138 /HYDRAULIC CYLINDER 100X60X1000

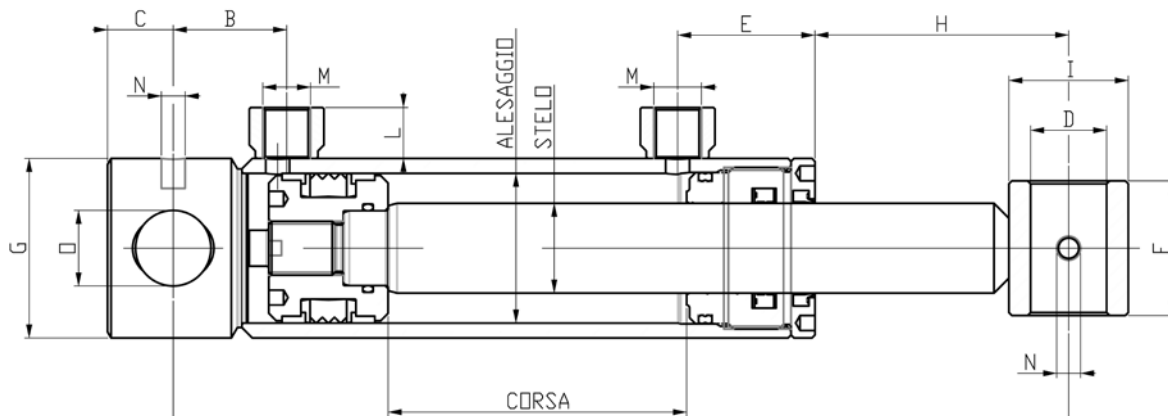
CILINDRI DOPPIO EFFETTO CON FONDELLO FORATO

DOUBLE-ACTING CYLINDERS WITH PIERCED END CAPS

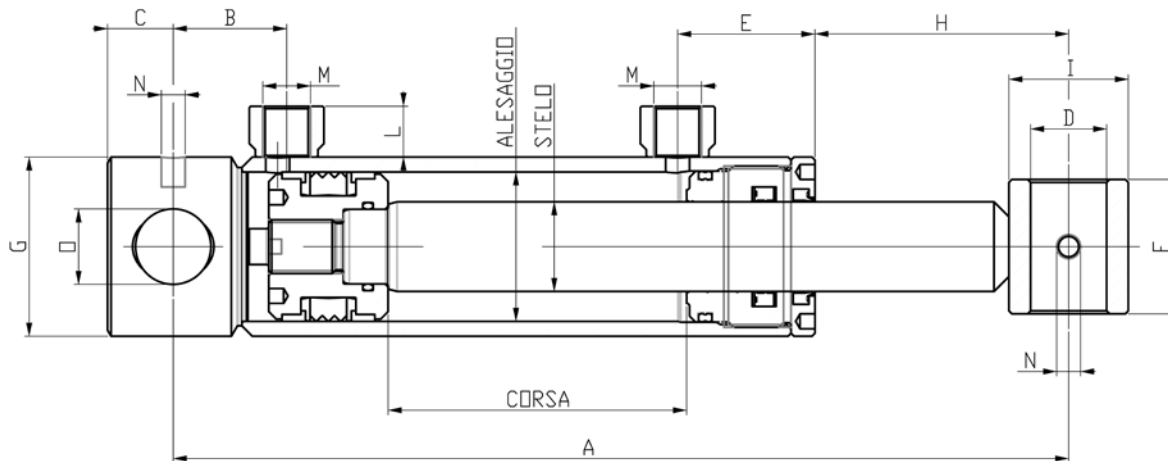
VÉRINS DOUBLE EFFET AVEC BOUCHONS PERCÉS

DOPPELTWIRKENDE ZYLINDER MIT DURCHBROCHENEN ENDKAPPEN

CILINDROS DE DOBLE EFECTO CON CULATAS PERFORADAS



SKU	Alesaggio / Bore	Ø stelo / Stem Ø	Corsa / Stroke	A	A	B	C	D	E	F	G	H	I	L	M
NOCDE322010	32 mm	20 mm	100 mm	255	28,5	14	16	35	35	40	61	30	16	1/4"	
NOCDE322015	32 mm	20 mm	150 mm	305	28,5	14	16	35	35	40	61	30	16	1/4"	
NOCDE322020	32 mm	20 mm	200 mm	355	28,5	14	16	35	35	40	61	30	16	1/4"	
NOCDE322030	32 mm	20 mm	300 mm	455	28,5	14	16	35	35	40	61	30	16	1/4"	
NOCDE322040	32 mm	20 mm	400 mm	555	28,5	14	16	35	35	40	61	30	16	1/4"	
NOCDE322050	32 mm	20 mm	500 mm	655	28,5	14	16	35	35	40	61	30	16	1/4"	
NOCDE402510	40 mm	25 mm	100 mm	270	34	18	20,5	40	40	50	65	35	17	3/8"	
NOCDE402520	40 mm	25 mm	200 mm	370	34	18	20,5	40	40	50	65	35	17	3/8"	
NOCDE402530	40 mm	25 mm	300 mm	470	34	18	20,5	40	40	50	65	35	18	3/8"	
NOCDE402540	40 mm	25 mm	400 mm	570	34	18	20,5	40	40	50	65	35	17	3/8"	
NOCDE402550	40 mm	25 mm	500 mm	670	34	18	20,5	40	40	50	65	35	17	3/8"	
NOCDE402560	40 mm	25 mm	600 mm	770	34	18	20,5	40	40	50	65	35	17	3/8"	
NOCDE402570	40 mm	25 mm	700 mm	870	34	18	20,5	40	40	50	65	35	17	3/8"	
NOCDE402580	40 mm	25 mm	800 mm	970	34	18	20,5	40	40	50	65	35	17	3/8"	
NOCDE4025100	40 mm	25 mm	1000 mm	1170	34	18	20,5	40	40	50	65	35	17	3/8"	
NOCDE503010	50 mm	30 mm	100 mm	300	38	22	25,5	46	45	60	85	40	17	3/8"	
NOCDE503020	50 mm	30 mm	200 mm	400	38	22	25,5	46	45	60	85	40	17	3/8"	
NOCDE503030	50 mm	30 mm	300 mm	500	38	22	25,5	46	45	60	85	40	17	3/8"	
NOCDE503040	50 mm	30 mm	400 mm	600	38	22	25,5	46	45	60	85	40	17	3/8"	
NOCDE503050	50 mm	30 mm	500 mm	700	38	22	25,5	46	45	60	85	40	17	3/8"	
NOCDE503060	50 mm	30 mm	600 mm	800	38	22	25,5	46	45	60	85	40	17	3/8"	
NOCDE503080	50 mm	30 mm	800 mm	1000	38	22	25,5	46	45	60	85	40	17	3/8"	
NOCDE503090	50 mm	30 mm	900 mm	1100	38	22	25,5	46	45	60	85	40	17	3/8"	
NOCDE5030100	50 mm	30 mm	1000 mm	1200	38	22	25,5	46	45	60	85	40	17	3/8"	
NOCDE603010	60 mm	30 mm	100 mm	300	34	22	25,5	52	45	70	83	40	17	3/8"	
NOCDE603020	60 mm	30 mm	200 mm	400	34	22	25,5	52	45	70	83	40	17	3/8"	
NOCDE603030	60 mm	30 mm	300 mm	500	34	22	25,5	52	45	70	83	40	17	3/8"	
NOCDE603040	60 mm	30 mm	400 mm	600	34	22	25,5	52	45	70	83	40	17	3/8"	
NOCDE603050	60 mm	30 mm	500 mm	700	34	22	25,5	52	45	70	83	40	17	3/8"	
NOCDE603060	60 mm	30 mm	600 mm	800	34	22	25,5	52	45	70	83	40	17	3/8"	
NOCDE603070	60 mm	30 mm	700 mm	900	34	22	25,5	52	45	70	83	40	17	3/8"	
NOCDE704010	70 mm	40 mm	100 mm	310	38	28	30,5	51	55	80	82	50	17	3/8"	
NOCDE704030	70 mm	40 mm	300 mm	510	38	28	30,5	51	55	80	82	50	17	3/8"	
NOCDE704040	70 mm	40 mm	400 mm	610	38	28	30,5	51	55	80	82	50	17	3/8"	
NOCDE704050	70 mm	40 mm	500 mm	710	38	28	30,5	51	55	80	82	50	17	3/8"	
NOCDE704060	70 mm	40 mm	600 mm	810	38	28	30,5	51	55	80	82	50	17	3/8"	



Skü	Alesaggio / Bore	ø stelo / Stem ø	Corsa / Stroke	A	B	C	D	E	F	G	H	I	L	M
NOCDE704070	70 mm	40 mm	700 mm	910	38	28	30.5	51	55	80	82	50	17	3/8"
NOCDE704080	70 mm	40 mm	800 mm	1010	38	28	30.5	51	55	80				
NOCDE804020	80 mm	40 mm	200 mm	410	40	28	30.5	60	55	90	70	50	17	3/8"
NOCDE804030	80 mm	40 mm	300 mm	510	40	28	30.5	60	55	90	70	50	17	3/8"
NOCDE804040	80 mm	40 mm	400 mm	610	40	28	30.5	60	55	90	70	50	17	3/8"
NOCDE804050	80 mm	40 mm	500 mm	710	40	28	30.5	60	55	90	70	50	17	3/8"
NOCDE804060	80 mm	40 mm	600 mm	810	40	28	30.5	60	55	90	70	50	17	3/8"
NOCDE804070	80 mm	40 mm	700 mm	910	40	28	30.5	60	55	90	70	50	17	3/8"
NOCDE1005010	100 mm	50 mm	100 mm	325	52.5	28	30.5	64	70	115	75	65	18	1/2"
NOCDE1005050	100 mm	50 mm	500 mm	725	52.5	28	30.5	64	70	115	75	65	18	1/2"
NOCDE1005070	100 mm	50 mm	700 mm	925	52.5	28	30.5	64	70	115	75	65	18	1/2"
NOCDE1005090	100 mm	50 mm	900 mm	1125	52.5	28	30.5	64	70	115	75	65	18	1/2"
NOCDE1207050	120 mm	70 mm	500 mm	770	67	40	40.5	67	80	140	90	80	18	1/2"
NOCDE12070100	120 mm	70 mm	1000 mm	1270	67	40	40.5	67	80	140	90	80	18	1/2"

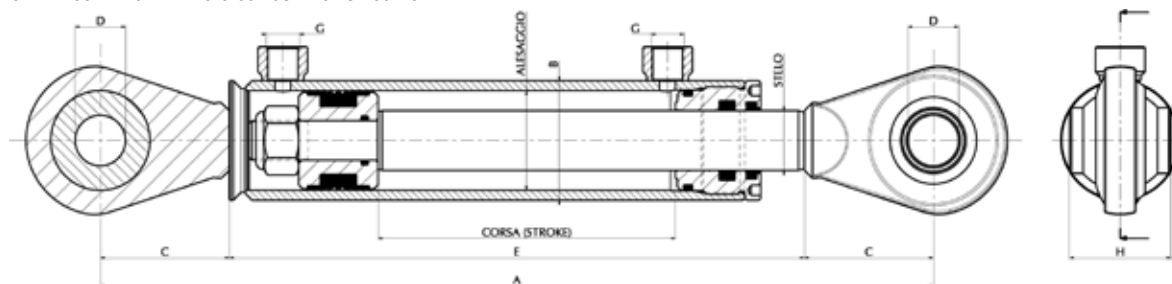
CILINDRI DOPPIO EFFETTO CON SNODI AGRICOLI

DOUBLE-ACTING CYLINDERS WITH AGRICULTURAL JOINTS

VÉRINS DOUBLE EFFET AVEC JOINTS AGRICOLES

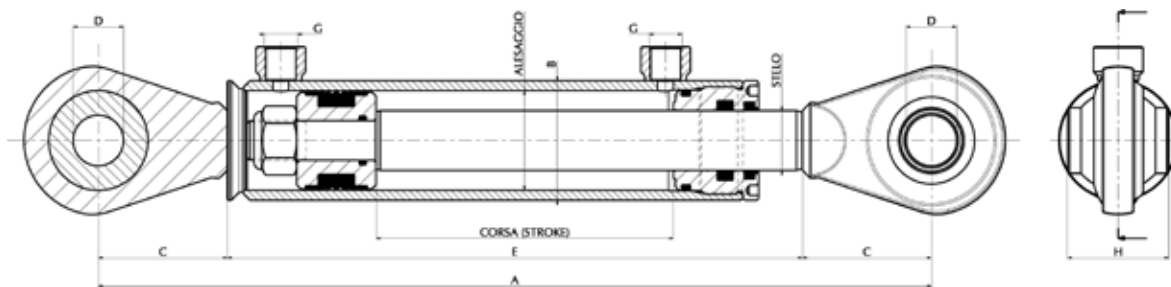
DOPPELTWIRKENDE ZYLINDER MIT LANDWIRTSCHAFTLICHEN GELENKEN

CILINDROS DE DOBLE EFECTO CON JUNTAS AGRÍCOLAS



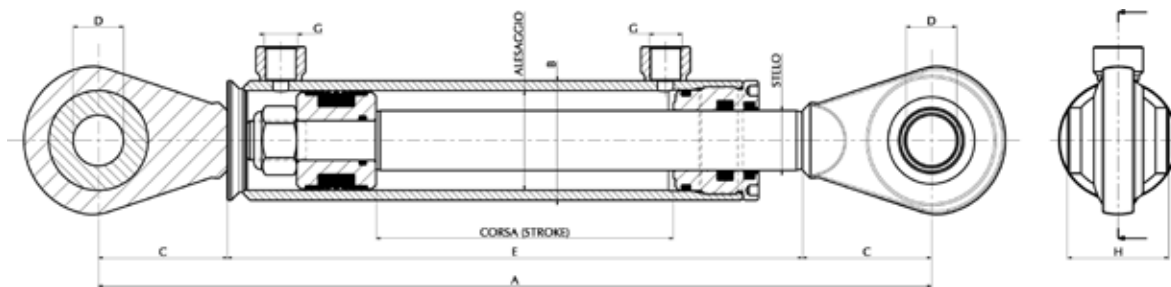
Skü	Alesaggio / Bore	ø stelo / Stem ø	Corsa / Stroke	A	B	C	D	E	G	H	Descrizione / Description
81291	40 mm	20 mm	50 mm	270 mm	50 mm	45 mm	16 mm	180 mm	G 1/4"	20 mm	Cilindro idraulico 40x20x50 con snodi, KIT TESTA OAS4020GC KIT PISTONE 06130 /HYDRAULIC CYLINDER 040X020X050 WITH JOINTS
81292	40 mm	20 mm	100 mm	320 mm	50 mm	45 mm	16 mm	230 mm	G 1/4"	20 mm	Cilindro idraulico 40x20x100 con snodi, KIT TESTA OAS4020GC KIT PISTONE 06130 /HYDRAULIC CYLINDER 040X020X0100 WITH JOINTS
81293	40 mm	20 mm	150 mm	370 mm	50 mm	45 mm	16 mm	280 mm	G 1/4"	20 mm	Cilindro idraulico 40x20x150 con snodi, KIT TESTA OAS4020GC KIT PISTONE 06130 /HYDRAULIC CYLINDER 040X020X0150 WITH JOINTS
81294	40 mm	20 mm	200 mm	420 mm	50 mm	45 mm	16 mm	330 mm	G 1/4"	20 mm	Cilindro idraulico 40x20x200 con snodi, KIT TESTA OAS4020GC KIT PISTONE 06130 /HYDRAULIC CYLINDER 040X020X0200 WITH JOINTS

Sku	Alesaggio / Bore	Ø stelo / Stem ø	Corsa / Stroke	A	B	C	D	E	G	H	Descrizione / Description
81295	40 mm	20 mm	250 mm	470 mm	50 mm	45 mm	16 mm	380 mm	G 1/4"	20 mm	Cilindro idraulico 40X20X250 con snodi, KIT TESTA OAS4020GC KIT PISTONE 06130 /HYDRAULIC CYLINDER 040X020X0250 WITH JOINTS
81296	40 mm	20 mm	300 mm	520 mm	50 mm	45 mm	16 mm	430 mm	G 1/4"	20 mm	Cilindro idraulico 40x20x300 con snodi, KIT TESTA OAS4020GC KIT PISTONE 06130 /HYDRAULIC CYLINDER 040X020X0300 WITH JOINTS
81297	40 mm	20 mm	350 mm	570 mm	50 mm	45 mm	16 mm	480 mm	G 1/4"	20 mm	Cilindro idraulico 40x20x350 con snodi, KIT TESTA OAS4020GC KIT PISTONE 06130 /HYDRAULIC CYLINDER 040X020X0350 WITH JOINTS
81298	40 mm	20 mm	400 mm	620 mm	50 mm	45 mm	16 mm	530 mm	G 1/4"	20 mm	Cilindro idraulico 40X20X400 con snodi, KIT TESTA OAS4020GC KIT PISTONE 06130 /HYDRAULIC CYLINDER 040X020X0400 WITH JOINTS
81299	40 mm	20 mm	450 mm	670 mm	50 mm	45 mm	16 mm	580 mm	G 1/4"	20 mm	Cilindro idraulico 40x20x450 con snodi, KIT TESTA OAS4020GC KIT PISTONE 06130 /HYDRAULIC CYLINDER 040X020X0450 WITH JOINTS
81300	40 mm	20 mm	500 mm	720 mm	50 mm	45 mm	16 mm	630 mm	G 1/4"	20 mm	Cilindro idraulico 40x20x500 con snodi, KIT TESTA OAS4020GC KIT PISTONE 06130 /HYDRAULIC CYLINDER 040X020X0500 WITH JOINTS
81301	40 mm	20 mm	550 mm	770 mm	50 mm	45 mm	16 mm	680 mm	G 1/4"	20 mm	Cilindro idraulico 40x20x550 con snodi, KIT TESTA OAS4020GC KIT PISTONE 06130 /HYDRAULIC CYLINDER 040X020X0550 WITH JOINTS
81303	40 mm	20 mm	650 mm	870 mm	50 mm	45 mm	16 mm	780 mm	G 1/4"	20 mm	Cilindro idraulico 40x20x650 con snodi, KIT TESTA OAS4020GC KIT PISTONE 06130 /HYDRAULIC CYLINDER 040X020X0650 WITH JOINTS
81304	40 mm	20 mm	700 mm	920 mm	50 mm	45 mm	16 mm	830 mm	G 1/4"	20 mm	Cilindro idraulico 40x20x700 con snodi, KIT TESTA OAS4020GC KIT PISTONE 06130 /HYDRAULIC CYLINDER 040X020X0700 WITH JOINTS
81305	40 mm	20 mm	750 mm	970 mm	50 mm	45 mm	16 mm	880 mm	G 1/4"	20 mm	Cilindro idraulico 40x20x750 con snodi, KIT TESTA OAS4020GC KIT PISTONE 06130 /HYDRAULIC CYLINDER 040X020X0750 WITH JOINTS
81306	40 mm	20 mm	800 mm	1020 mm	50 mm	45 mm	16 mm	930 mm	G 1/4"	20 mm	Cilindro idraulico 40x20x800 con snodi, KIT TESTA OAS4020GC KIT PISTONE 06130 /HYDRAULIC CYLINDER 040X020X0800 WITH JOINTS
81307	40 mm	20 mm	850 mm	1070 mm	50 mm	45 mm	16 mm	980 mm	G 1/4"	20 mm	Cilindro idraulico 40x20x850 con snodi, KIT TESTA OAS4020GC KIT PISTONE 06130 /HYDRAULIC CYLINDER 040X020X0850 WITH JOINTS
81308	40 mm	20 mm	900 mm	1120 mm	50 mm	45 mm	16 mm	1030 mm	G 1/4"	20 mm	Cilindro idraulico 40x20x900 con snodi, KIT TESTA OAS4020GC KIT PISTONE 06130 /HYDRAULIC CYLINDER 040X020X0900 WITH JOINTS
81312	40 mm	25 mm	100 mm	320 mm	50 mm	45 mm	16 mm	230 mm	G 1/4"	20 mm	Cilindro idraulico 40x25x100 con snodi, KIT TESTA OAS4025GC KIT PISTONE 06130 /HYDRAULIC CYLINDER 040X025X0100 WITH JOINTS
81313	40 mm	25 mm	150 mm	370 mm	50 mm	45 mm	16 mm	280 mm	G 1/4"	20 mm	Cilindro idraulico 40x25x150 con snodi, KIT TESTA OAS4025GC KIT PISTONE 06130 /HYDRAULIC CYLINDER 040X025X0150 WITH JOINTS
81314	40 mm	25 mm	200 mm	420 mm	50 mm	45 mm	16 mm	330 mm	G 1/4"	20 mm	Cilindro idraulico 40x25x200 con snodi, KIT TESTA OAS4025GC KIT PISTONE 06130 /HYDRAULIC CYLINDER 040X025X0200 WITH JOINTS
81315	40 mm	25 mm	250 mm	470 mm	50 mm	45 mm	16 mm	380 mm	G 1/4"	20 mm	Cilindro idraulico 40x25x250 con snodi, KIT TESTA OAS4025GC KIT PISTONE 06130 /HYDRAULIC CYLINDER 040X025X0250 WITH JOINTS
81317	40 mm	25 mm	350 mm	570 mm	50 mm	45 mm	16 mm	480 mm	G 1/4"	20 mm	Cilindro idraulico 40x25x350 con snodi, KIT TESTA OAS4025GC KIT PISTONE 06130 /HYDRAULIC CYLINDER 040X025X0350 WITH JOINTS
81318	40 mm	25 mm	400 mm	620 mm	50 mm	45 mm	16 mm	530 mm	G 1/4"	20 mm	Cilindro idraulico 40x25x400 con snodi, KIT TESTA OAS4025GC KIT PISTONE 06130 /HYDRAULIC CYLINDER 040X025X0400 WITH JOINTS
81319	40 mm	25 mm	450 mm	670 mm	50 mm	45 mm	16 mm	580 mm	G 1/4"	20 mm	Cilindro idraulico 40x25x450 con snodi, KIT TESTA OAS4025GC KIT PISTONE 06130 /HYDRAULIC CYLINDER 040X025X0450 WITH JOINTS
81469	70 mm	40 mm	350 mm	640 mm	80 mm	65 mm	25.4 mm	510 mm	G 3/8"	51 mm	Cilindro 70X40X350 con snodi, KIT TESTA OAS7040GC KIT PISTONE 06135 /CILINDRO 70X40X350 CON SNODI
81320	40 mm	25 mm	500 mm	720 mm	50 mm	45 mm	16 mm	630 mm	G 1/4"	20 mm	Cilindro idraulico 40X25X500 con snodi, KIT TESTA OAS4025GC KIT PISTONE 06130 /HYDRAULIC CYLINDER 040X025X0500 WITH JOINTS



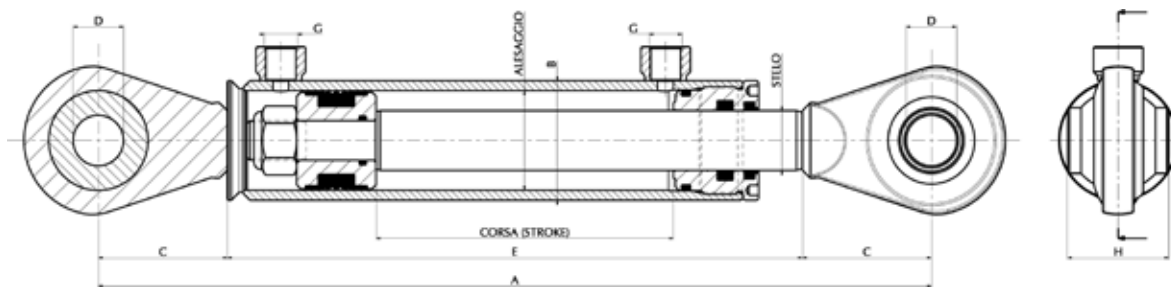
Skü	Alesaggio / Bore	ø stelo / Stem ø	Corsa / Stroke	A	B	C	D	E	G	H	Descrizione / Description
81321	40 mm	25 mm	550 mm	770 mm	50 mm	45 mm	16 mm	680 mm	G 1/4"	20 mm	Cilindro idraulico 40x25x550 con snodi, KIT TESTA OAS4025GC KIT PISTONE 06130 /HYDRAULIC CYLINDER 040X025X0550 WITH JOINTS
81322	40 mm	25 mm	600 mm	820 mm	50 mm	45 mm	16 mm	730 mm	G 1/4"	20 mm	Cilindro idraulico 40x25x600 con snodi, KIT TESTA OAS4025GC KIT PISTONE 06130 /HYDRAULIC CYLINDER 040X025X0600 WITH JOINTS
81323	40 mm	25 mm	650 mm	870 mm	50 mm	45 mm	16 mm	780 mm	G 1/4"	20 mm	Cilindro idraulico 40x25x650 con snodi, KIT TESTA OAS4025GC KIT PISTONE 06130 /HYDRAULIC CYLINDER 040X025X0650 WITH JOINTS
81324	40 mm	25 mm	700 mm	920 mm	50 mm	45 mm	16 mm	830 mm	G 1/4"	20 mm	Cilindro idraulico 40x25x700 con snodi, KIT TESTA OAS4025GC KIT PISTONE 06130 /HYDRAULIC CYLINDER 040X025X0700 WITH JOINTS
81325	40 mm	25 mm	750 mm	970 mm	50 mm	45 mm	16 mm	880 mm	G 1/4"	20 mm	Cilindro idraulico 40x25x750 con snodi, KIT TESTA OAS4025GC KIT PISTONE 06130 /HYDRAULIC CYLINDER 040X025X0750 WITH JOINTS
81326	40 mm	25 mm	800 mm	1020 mm	50 mm	45 mm	16 mm	930 mm	G 1/4"	20 mm	Cilindro idraulico 40x25x800 con snodi, KIT TESTA OAS4025GC KIT PISTONE 06130 /HYDRAULIC CYLINDER 040X025X0800 WITH JOINTS
81327	40 mm	25 mm	850 mm	1070 mm	50 mm	45 mm	16 mm	980 mm	G 1/4"	20 mm	Cilindro idraulico 40x25x850 con snodi, KIT TESTA OAS4025GC KIT PISTONE 06130 /HYDRAULIC CYLINDER 040X025X0850 WITH JOINTS
81328	40 mm	25 mm	900 mm	1120 mm	50 mm	45 mm	16 mm	1030 mm	G 1/4"	20 mm	Cilindro idraulico 40x25x900 con snodi, KIT TESTA OAS4025GC KIT PISTONE 06130 /HYDRAULIC CYLINDER 040X025X0900 WITH JOINTS
81330	40 mm	25 mm	1000 mm	1220 mm	50 mm	45 mm	16 mm	1130 mm	G 1/4"	20 mm	Cilindro idraulico 40x25x1000 con snodi, KIT TESTA OAS4025GC KIT PISTONE 06130 /HYDRAULIC CYLINDER 040X025X1000 WITH JOINTS
81331	50 mm	25 mm	100 mm	360 mm	60 mm	60 mm	20 mm	240 mm	G 3/8"	44 mm	Cilindro idraulico 50x25x100 con snodi, KIT TESTA OAS5025GC KIT PISTONE 06132 /HYDRAULIC CYLINDER 050X025X0100 WITH JOINTS
81332	50 mm	25 mm	150 mm	410 mm	60 mm	60 mm	20 mm	290 mm	G 3/8"	44 mm	Cilindro idraulico 50x25x150 con snodi, KIT TESTA OAS5025GC KIT PISTONE 06132 /HYDRAULIC CYLINDER 050X025X0150 WITH JOINTS
81333	50 mm	25 mm	200 mm	460 mm	60 mm	60 mm	20 mm	340 mm	G 3/8"	44 mm	Cilindro idraulico 50x25x200 con snodi, KIT TESTA OAS5025GC KIT PISTONE 06132 /HYDRAULIC CYLINDER 050X025X0200 WITH JOINTS
81334	50 mm	25 mm	250 mm	510 mm	60 mm	60 mm	20 mm	390 mm	G 3/8"	44 mm	Cilindro idraulico 50x25x250 con snodi, KIT TESTA OAS5025GC KIT PISTONE 06132 /HYDRAULIC CYLINDER 050X025X0250 WITH JOINTS
81335	50 mm	25 mm	300 mm	560 mm	60 mm	60 mm	20 mm	440 mm	G 3/8"	44 mm	Cilindro idraulico 50x25x300 con snodi, KIT TESTA OAS5025GC KIT PISTONE 06132 /HYDRAULIC CYLINDER 050X025X0300 WITH JOINTS
81336	50 mm	25 mm	350 mm	610 mm	60 mm	60 mm	20 mm	490 mm	G 3/8"	44 mm	Cilindro idraulico 50x25x350 con snodi, KIT TESTA OAS5025GC KIT PISTONE 06132 /HYDRAULIC CYLINDER 050X025X0350 WITH JOINTS
81337	50 mm	25 mm	400 mm	660 mm	60 mm	60 mm	20 mm	540 mm	G 3/8"	44 mm	Cilindro idraulico 50x25x400 con snodi, KIT TESTA OAS5025GC KIT PISTONE 06132 /HYDRAULIC CYLINDER 050X025X0400 WITH JOINTS
81338	50 mm	25 mm	450 mm	710 mm	60 mm	60 mm	20 mm	590 mm	G 3/8"	44 mm	Cilindro idraulico 50x25x450 con snodi, KIT TESTA OAS5025GC KIT PISTONE 06132 /HYDRAULIC CYLINDER 050X025X0450 WITH JOINTS
81339	50 mm	25 mm	500 mm	760 mm	60 mm	60 mm	20 mm	640 mm	G 3/8"	44 mm	Cilindro idraulico 50x25x500 con snodi, KIT TESTA OAS5025GC KIT PISTONE 06132 /HYDRAULIC CYLINDER 050X025X0500 WITH JOINTS
81340	50 mm	25 mm	550 mm	810 mm	60 mm	60 mm	20 mm	690 mm	G 3/8"	44 mm	Cilindro idraulico 50x25x550 con snodi, KIT TESTA OAS5025GC KIT PISTONE 06132 /HYDRAULIC CYLINDER 050X025X0550 WITH JOINTS

Skü	Alesaggio / Bore	ø stelo / Stem ø	Corsa / Stroke	A	B	C	D	E	G	H	Descrizione / Description
81341	50 mm	25 mm	600 mm	860 mm	60 mm	60 mm	20 mm	740 mm	G 3/8"	44 mm	Cilindro idraulico 50x25x600 con snodi, KIT TESTA OAS5025GC KIT PISTONE 06132 /HYDRAULIC CYLINDER 050X025X0600 WITH JOINTS
81344	50 mm	25 mm	750 mm	1010 mm	60 mm	60 mm	20 mm	890 mm	G 3/8"	44 mm	Cilindro idraulico 50x25x750 con snodi, KIT TESTA OAS5025GC KIT PISTONE 06132 /HYDRAULIC CYLINDER 050X025X0750 WITH JOINTS
81345	50 mm	25 mm	800 mm	1060 mm	60 mm	60 mm	20 mm	940 mm	G 3/8"	44 mm	Cilindro idraulico 50x25x800 con snodi, KIT TESTA OAS5025GC KIT PISTONE 06132 /HYDRAULIC CYLINDER 050X025X0800 WITH JOINTS
81346	50 mm	25 mm	850 mm	1110 mm	60 mm	60 mm	20 mm	990 mm	G 3/8"	44 mm	Cilindro idraulico 50x25x850 con snodi, KIT TESTA OAS5025GC KIT PISTONE 06132 /HYDRAULIC CYLINDER 050X025X0850 WITH JOINTS
81347	50 mm	25 mm	900 mm	1160 mm	60 mm	60 mm	20 mm	1040 mm	G 3/8"	44 mm	Cilindro idraulico 50x25x900 con snodi, KIT TESTA OAS5025GC KIT PISTONE 06132 /HYDRAULIC CYLINDER 050X025X0900 WITH JOINTS
81348	50 mm	25 mm	950 mm	1210 mm	60 mm	60 mm	20 mm	1090 mm	G 3/8"	44 mm	Cilindro idraulico 50x25x950 con snodi, KIT TESTA OAS5025GC KIT PISTONE 06132 /HYDRAULIC CYLINDER 050X025X0950 WITH JOINTS
81349	50 mm	25 mm	1000 mm	1260 mm	60 mm	60 mm	20 mm	1140 mm	G 3/8"	44 mm	Cilindro idraulico 50x25x1000 con snodi, KIT TESTA OAS5025GC KIT PISTONE 06132 /HYDRAULIC CYLINDER 050X025X01000 WITH JOINTS
81350	50 mm	30 mm	100 mm	370 mm	60 mm	65 mm	25,4 mm	240 mm	G 3/8"	51 mm	Cilindro idraulico 50X30X100 con snodi, KIT TESTA OAS5030GC KIT PISTONE 06132 /HYDRAULIC CYLINDER 050X030X0100 WITH JOINTS
81351	50 mm	30 mm	150 mm	420 mm	60 mm	65 mm	25,4 mm	290 mm	G 3/8"	51 mm	Cilindro idraulico 50x30x150 con snodi, KIT TESTA OAS5030GC KIT PISTONE 06132 /HYDRAULIC CYLINDER 050X030X0150 WITH JOINTS
81352	50 mm	30 mm	200 mm	470 mm	60 mm	65 mm	25,4 mm	340 mm	G 3/8"	51 mm	Cilindro idraulico 50x30x200 con snodi, KIT TESTA OAS5030GC KIT PISTONE 06132 /HYDRAULIC CYLINDER 050X030X0200 WITH JOINTS
81353	50 mm	30 mm	250 mm	520 mm	60 mm	65 mm	25,4 mm	390 mm	G 3/8"	51 mm	Cilindro idraulico 50x30x250 con snodi, KIT TESTA OAS5030GC KIT PISTONE 06132 /HYDRAULIC CYLINDER 050X030X0250 WITH JOINTS
81354	50 mm	30 mm	300 mm	570 mm	60 mm	65 mm	25,4 mm	440 mm	G 3/8"	51 mm	Cilindro idraulico 50X30X300 con snodi, KIT TESTA OAS5030GC KIT PISTONE 06132 /HYDRAULIC CYLINDER 050X030X0300 WITH JOINTS
81355	50 mm	30 mm	350 mm	620 mm	60 mm	65 mm	25,4 mm	490 mm	G 3/8"	51 mm	Cilindro idraulico 50x30x350 con snodi, KIT TESTA OAS5030GC KIT PISTONE 06132 /HYDRAULIC CYLINDER 050X030X0350 WITH JOINTS
81356	50 mm	30 mm	400 mm	670 mm	60 mm	65 mm	25,4 mm	540 mm	G 3/8"	51 mm	Cilindro idraulico 50x30x400 con snodi, KIT TESTA OAS5030GC KIT PISTONE 06132 /HYDRAULIC CYLINDER 050X030X0400 WITH JOINTS
81357	50 mm	30 mm	450 mm	720 mm	60 mm	65 mm	25,4 mm	590 mm	G 3/8"	51 mm	Cilindro idraulico 50x30x450 con snodi, KIT TESTA OAS5030GC KIT PISTONE 06132 /HYDRAULIC CYLINDER 050X030X0450 WITH JOINTS
81359	50 mm	30 mm	550 mm	820 mm	60 mm	65 mm	25,4 mm	690 mm	G 3/8"	51 mm	Cilindro idraulico 50X30X550 con snodi, KIT TESTA OAS5030GC KIT PISTONE 06132 /HYDRAULIC CYLINDER 050X030X0550 WITH JOINTS
81362	50 mm	30 mm	700 mm	970 mm	60 mm	65 mm	25,4 mm	840 mm	G 3/8"	51 mm	Cilindro idraulico 50X30X700 con snodi, KIT TESTA OAS5030GC KIT PISTONE 06132 /HYDRAULIC CYLINDER 050X030X0700 WITH JOINTS
81366	50 mm	30 mm	900 mm	1170 mm	60 mm	65 mm	25,4 mm	1040 mm	G 3/8"	51 mm	Cilindro idraulico 50x30x900 con snodi, KIT TESTA OAS5030GC KIT PISTONE 06132 /HYDRAULIC CYLINDER 050X030X0900 WITH JOINTS
81368	50 mm	30 mm	1000 mm	1270 mm	60 mm	65 mm	25,4 mm	1140 mm	G 3/8"	51 mm	Cilindro idraulico 50x30x1000 con snodi, KIT TESTA OAS5030GC KIT PISTONE 06132 /HYDRAULIC CYLINDER 050X030X1000 WITH JOINTS
81369	60 mm	30 mm	100 mm	390 mm	70 mm	65 mm	25,4 mm	260 mm	G 3/8"	51 mm	Cilindro idraulico 60x30x100 con snodi, KIT TESTA OAS6030GC KIT PISTONE 06133 /HYDRAULIC CYLINDER 060X030X0100 WITH JOINTS
81370	60 mm	30 mm	150 mm	440 mm	70 mm	65 mm	25,4 mm	310 mm	G 3/8"	51 mm	Cilindro idraulico 60X30X150 con snodi, KIT TESTA OAS6030GC KIT PISTONE 06133 /HYDRAULIC CYLINDER 060X030X0150 WITH JOINTS
81374	60 mm	30 mm	350 mm	640 mm	70 mm	65 mm	25,4 mm	510 mm	G 3/8"	51 mm	Cilindro idraulico 60x30x350 con snodi, KIT TESTA OAS6030GC KIT PISTONE 06133 /HYDRAULIC CYLINDER 060X030X0350 WITH JOINTS



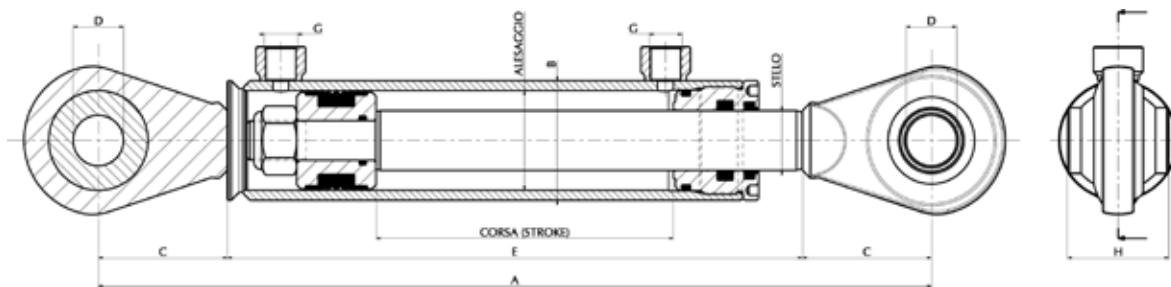
Skü	Alesaggio / Bore	ø stelo / Stem ø	Corsa / Stroke	A	B	C	D	E	G	H	Descrizione / Description
81376	60 mm	30 mm	450 mm	740 mm	70 mm	65 mm	25,4 mm	610 mm	G 3/8"	51 mm	Cilindro idraulico 60X30X450 con snodi, KIT TESTA OAS6030GC KIT PISTONE 06133 /HYDRAULIC CYLINDER 060X030X0450 WITH JOINTS
81377	60 mm	30 mm	500 mm	790 mm	70 mm	65 mm	25,4 mm	660 mm	G 3/8"	51 mm	Cilindro idraulico 60X30X500 con snodi, KIT TESTA OAS6030GC KIT PISTONE 06133 /HYDRAULIC CYLINDER 060X030X0500 WITH JOINTS
81378	60 mm	30 mm	550 mm	840 mm	70 mm	65 mm	25,4 mm	710 mm	G 3/8"	51 mm	Cilindro idraulico 60x30x550 con snodi, KIT TESTA OAS6030GC KIT PISTONE 06133 /HYDRAULIC CYLINDER 060X030X0550 WITH JOINTS
81379	60 mm	30 mm	600 mm	890 mm	70 mm	65 mm	25,4 mm	760 mm	G 3/8"	51 mm	Cilindro idraulico 60X30X600 con snodi, KIT TESTA OAS6030GC KIT PISTONE 06133 /HYDRAULIC CYLINDER 060X030X0600 WITH JOINTS
81380	60 mm	30 mm	650 mm	940 mm	70 mm	65 mm	25,4 mm	810 mm	G 3/8"	51 mm	Cilindro idraulico 60x30x650 con snodi, KIT TESTA OAS6030GC KIT PISTONE 06133 /HYDRAULIC CYLINDER 060X030X0650 WITH JOINTS
81381	60 mm	30 mm	700 mm	990 mm	70 mm	65 mm	25,4 mm	860 mm	G 3/8"	51 mm	Cilindro idraulico 60x30x700 con snodi, KIT TESTA OAS6030GC KIT PISTONE 06133 /HYDRAULIC CYLINDER 060X030X0700 WITH JOINTS
81382	60 mm	30 mm	750 mm	1040 mm	70 mm	65 mm	25,4 mm	910 mm	G 3/8"	51 mm	Cilindro idraulico 60x30x750 con snodi, KIT TESTA OAS6030GC KIT PISTONE 06133 /HYDRAULIC CYLINDER 060X030X0750 WITH JOINTS
81383	60 mm	30 mm	800 mm	1090 mm	70 mm	65 mm	25,4 mm	960 mm	G 3/8"	51 mm	Cilindro idraulico 60x30x800 con snodi, KIT TESTA OAS6030GC KIT PISTONE 06133 /HYDRAULIC CYLINDER 060X030X0800 WITH JOINTS
81388	60 mm	35 mm	100 mm	390 mm	70 mm	65 mm	25,4 mm	260 mm	G 3/8"	51 mm	Cilindro idraulico 60x35x100 con snodi, KIT TESTA OAS6035GC KIT PISTONE 06133 /HYDRAULIC CYLINDER 060X035X0100 WITH JOINTS
81392	60 mm	35 mm	300 mm	590 mm	70 mm	65 mm	25,4 mm	460 mm	G 3/8"	51 mm	Cilindro idraulico 60x35x300 con snodi, KIT TESTA OAS6035GC KIT PISTONE 06133 /HYDRAULIC CYLINDER 060X035X0300 WITH JOINTS
81394	60 mm	35 mm	400 mm	690 mm	70 mm	65 mm	25,4 mm	560 mm	G 3/8"	51 mm	Cilindro idraulico 60x35x400 con snodi, KIT TESTA OAS6035GC KIT PISTONE 06133 /HYDRAULIC CYLINDER 060X035X0400 WITH JOINTS
81395	60 mm	35 mm	450 mm	740 mm	70 mm	65 mm	25,4 mm	610 mm	G 3/8"	51 mm	Cilindro idraulico 60X35X450 con snodi, KIT TESTA OAS6035GC KIT PISTONE 06133 /HYDRAULIC CYLINDER 060X035X0450 WITH JOINTS
81396	60 mm	35 mm	500 mm	790 mm	70 mm	65 mm	25,4 mm	660 mm	G 3/8"	51 mm	Cilindro idraulico 60X35X500 con snodi, KIT TESTA OAS6035GC KIT PISTONE 06133 /HYDRAULIC CYLINDER 060X035X0500 WITH JOINTS
81397	60 mm	35 mm	550 mm	840 mm	70 mm	65 mm	25,4 mm	710 mm	G 3/8"	51 mm	Cilindro idraulico 60x35x550 con snodi, KIT TESTA OAS6035GC KIT PISTONE 06133 /HYDRAULIC CYLINDER 060X035X0550 WITH JOINTS
81398	60 mm	35 mm	600 mm	890 mm	70 mm	65 mm	25,4 mm	760 mm	G 3/8"	51 mm	Cilindro idraulico 60x35x600 con snodi, KIT TESTA OAS6035GC KIT PISTONE 06133 /HYDRAULIC CYLINDER 060X035X0600 WITH JOINTS
81399	60 mm	35 mm	650 mm	940 mm	70 mm	65 mm	25,4 mm	810 mm	G 3/8"	51 mm	Cilindro idraulico 60X35X650 con snodi, KIT TESTA OAS6035GC KIT PISTONE 06133 /HYDRAULIC CYLINDER 060X035X0650 WITH JOINTS
81400	60 mm	35 mm	700 mm	990 mm	70 mm	65 mm	25,4 mm	860 mm	G 3/8"	51 mm	Cilindro idraulico 60X35X700 con snodi, KIT TESTA OAS6035GC KIT PISTONE 06133 /HYDRAULIC CYLINDER 060X035X0700 WITH JOINTS
81401	60 mm	35 mm	750 mm	1040 mm	70 mm	65 mm	25,4 mm	910 mm	G 3/8"	51 mm	Cilindro idraulico 60X35X750 con snodi, KIT TESTA OAS6035GC KIT PISTONE 06133 /HYDRAULIC CYLINDER 060X035X0750 WITH JOINTS
81402	60 mm	35 mm	800 mm	1090 mm	70 mm	65 mm	25,4 mm	960 mm	G 3/8"	51 mm	Cilindro idraulico 60x35x800 con snodi, KIT TESTA OAS6035GC KIT PISTONE 06133 /HYDRAULIC CYLINDER 060X035X0800 WITH JOINTS

Skü	Alésaggio / Bore	ø stelo / Stem ø	Corsa / Stroke	A	B	C	D	E	G	H	Descrizione / Description
81403	60 mm	35 mm	850 mm	1140 mm	70 mm	65 mm	25,4 mm	1010 mm	G 3/8"	51 mm	Cilindro idraulico 60x35x850 con snodi, KIT TESTA OAS6035GC KIT PISTONE 06133 /HYDRAULIC CYLINDER 060X035X0850 WITH JOINTS
81404	60 mm	35 mm	900 mm	1190 mm	70 mm	65 mm	25,4 mm	1060 mm	G 3/8"	51 mm	Cilindro idraulico 60x35x900 con snodi, KIT TESTA OAS6035GC KIT PISTONE 06133 /HYDRAULIC CYLINDER 060X035X0900 WITH JOINTS
81405	60 mm	35 mm	950 mm	1240 mm	70 mm	65 mm	25,4 mm	1110 mm	G 3/8"	51 mm	Cilindro idraulico 60x35x950 con snodi, KIT TESTA OAS6035GC KIT PISTONE 06133 /HYDRAULIC CYLINDER 060X035X0950 WITH JOINTS
81406	60 mm	35 mm	1000 mm	1290 mm	70 mm	65 mm	25,4 mm	1160 mm	G 3/8"	51 mm	Cilindro idraulico 60x35x1000 con snodi, KIT TESTA OAS6035GC KIT PISTONE 06133 /HYDRAULIC CYLINDER 060X035X1000 WITH JOINTS
81407	60 mm	40 mm	100 mm	390 mm	70 mm	65 mm	25,4 mm	260 mm	G 3/8"	51 mm	Cilindro idraulico 60x40x100 con snodi, KIT TESTA OAS6040GC KIT PISTONE 18219 /HYDRAULIC CYLINDER 060X040X0100 WITH JOINTS
81408	60 mm	40 mm	150 mm	440 mm	70 mm	65 mm	25,4 mm	310 mm	G 3/8"	51 mm	Cilindro idraulico 60x40x150 con snodi, KIT TESTA OAS6040GC KIT PISTONE 18219 /HYDRAULIC CYLINDER 060X040X0150 WITH JOINTS
81409	60 mm	40 mm	200 mm	490 mm	70 mm	65 mm	25,4 mm	360 mm	G 3/8"	51 mm	Cilindro idraulico 60x40x200 con snodi, KIT TESTA OAS6040GC KIT PISTONE 18219 /HYDRAULIC CYLINDER 060X040X0200 WITH JOINTS
81410	60 mm	40 mm	250 mm	540 mm	70 mm	65 mm	25,4 mm	410 mm	G 3/8"	51 mm	Cilindro idraulico 60x40x250 con snodi, KIT TESTA OAS6040GC KIT PISTONE 18219 /HYDRAULIC CYLINDER 060X040X0250 WITH JOINTS
81412	60 mm	40 mm	350 mm	640 mm	70 mm	65 mm	25,4 mm	510 mm	G 3/8"	51 mm	Cilindro idraulico 60x40x350 con snodi, KIT TESTA OAS6040GC KIT PISTONE 18219 /HYDRAULIC CYLINDER 060X040X0350 WITH JOINTS
81413	60 mm	40 mm	400 mm	690 mm	70 mm	65 mm	25,4 mm	560 mm	G 3/8"	51 mm	Cilindro idraulico 60x40x400 con snodi, KIT TESTA OAS6040GC KIT PISTONE 18219 /HYDRAULIC CYLINDER 060X040X0400 WITH JOINTS
81414	60 mm	40 mm	450 mm	740 mm	70 mm	65 mm	25,4 mm	610 mm	G 3/8"	51 mm	Cilindro idraulico 60x40x450 con snodi, KIT TESTA OAS6040GC KIT PISTONE 18219 /HYDRAULIC CYLINDER 060X040X0450 WITH JOINTS
81415	60 mm	40 mm	500 mm	790 mm	70 mm	65 mm	25,4 mm	660 mm	G 3/8"	51 mm	Cilindro idraulico 60x40x500 con snodi, KIT TESTA OAS6040GC KIT PISTONE 18219 /HYDRAULIC CYLINDER 060X040X0500 WITH JOINTS
81416	60 mm	40 mm	550 mm	840 mm	70 mm	65 mm	25,4 mm	710 mm	G 3/8"	51 mm	Cilindro idraulico 60x40x550 con snodi, KIT TESTA OAS6040GC KIT PISTONE 18219 /HYDRAULIC CYLINDER 060X040X0550 WITH JOINTS
81422	60 mm	40 mm	850 mm	1140 mm	70 mm	65 mm	25,4 mm	1010 mm	G 3/8"	51 mm	Cilindro idraulico 60x40x850 con snodi, KIT TESTA OAS6040GC KIT PISTONE 18219 /HYDRAULIC CYLINDER 060X040X0850 WITH JOINTS
81424	60 mm	40 mm	950 mm	1240 mm	70 mm	65 mm	25,4 mm	1110 mm	G 3/8"	51 mm	Cilindro idraulico 60x40x950 con snodi, KIT TESTA OAS6040GC KIT PISTONE 18219 /HYDRAULIC CYLINDER 060X040X0950 WITH JOINTS
81425	60 mm	40 mm	1000 mm	1290 mm	70 mm	65 mm	25,4 mm	1160 mm	G 3/8"	51 mm	Cilindro idraulico 60x40x1000 con snodi, KIT TESTA OAS6040GC KIT PISTONE 18219 /HYDRAULIC CYLINDER 060X040X1000 WITH JOINTS
81446	70 mm	35 mm	150 mm	440 mm	80 mm	65 mm	25,4 mm	310 mm	G 3/8"	51 mm	Cilindro idraulico 70x35x150 con snodi, KIT TESTA OAS7035GC KIT PISTONE 06135 /HYDRAULIC CYLINDER 070X35X0150 WITH JOINTS
81447	70 mm	35 mm	200 mm	490 mm	80 mm	65 mm	25,4 mm	360 mm	G 3/8"	51 mm	Cilindro idraulico 70x35x200 con snodi, KIT TESTA OAS7035GC KIT PISTONE 06135 /HYDRAULIC CYLINDER 070X35X0200 WITH JOINTS
81448	70 mm	35 mm	250 mm	540 mm	80 mm	65 mm	25,4 mm	410 mm	G 3/8"	51 mm	Cilindro idraulico 70x35x250 con snodi, KIT TESTA OAS7035GC KIT PISTONE 06135 /HYDRAULIC CYLINDER 070X35X0250 WITH JOINTS
81449	70 mm	35 mm	300 mm	590 mm	80 mm	65 mm	25,4 mm	460 mm	G 3/8"	51 mm	Cilindro idraulico 70x35x300 con snodi, KIT TESTA OAS7035GC KIT PISTONE 06135 /HYDRAULIC CYLINDER 070X35X0300 WITH JOINTS
81450	70 mm	35 mm	350 mm	640 mm	80 mm	65 mm	25,4 mm	510 mm	G 3/8"	51 mm	Cilindro idraulico 70x35x350 con snodi, KIT TESTA OAS7035GC KIT PISTONE 06135 /HYDRAULIC CYLINDER 070X35X0350 WITH JOINTS
81451	70 mm	35 mm	400 mm	690 mm	80 mm	65 mm	25,4 mm	560 mm	G 3/8"	51 mm	Cilindro idraulico 70x35x400 con snodi, KIT TESTA OAS7035GC KIT PISTONE 06135 /HYDRAULIC CYLINDER 070X35X0400 WITH JOINTS



Skü	Alesaggio / Bore	ø stelo / Stem ø	Corsa / Stroke	A	B	C	D	E	G	H	Descrizione / Description
81452	70 mm	35 mm	450 mm	740 mm	80 mm	65 mm	25,4 mm	610 mm	G 3/8"	51 mm	Cilindro idraulico 70x35x450 con snodi, KIT TESTA OAS7035GC KIT PISTONE 06135 /HYDRAULIC CYLINDER 070X35X0450 WITH JOINTS
81453	70 mm	35 mm	500 mm	790 mm	80 mm	65 mm	25,4 mm	660 mm	G 3/8"	51 mm	Cilindro idraulico 70x35x500 con snodi, KIT TESTA OAS7035GC KIT PISTONE 06135 /HYDRAULIC CYLINDER 070X35X0500 WITH JOINTS
81454	70 mm	35 mm	550 mm	840 mm	80 mm	65 mm	25,4 mm	710 mm	G 3/8"	51 mm	Cilindro idraulico 70x35x550 con snodi, KIT TESTA OAS7035GC KIT PISTONE 06135 /HYDRAULIC CYLINDER 070X35X0550 WITH JOINTS
81455	70 mm	35 mm	600 mm	890 mm	80 mm	65 mm	25,4 mm	760 mm	G 3/8"	51 mm	Cilindro idraulico 70x35x600 con snodi, KIT TESTA OAS7035GC KIT PISTONE 06135 /HYDRAULIC CYLINDER 070X035X0600 WITH JOINTS
81456	70 mm	35 mm	650 mm	940 mm	80 mm	65 mm	25,4 mm	810 mm	G 3/8"	51 mm	Cilindro idraulico 70x35x650 con snodi, KIT TESTA OAS7035GC KIT PISTONE 06135 /HYDRAULIC CYLINDER 070X35X0650 WITH JOINTS
81457	70 mm	35 mm	700 mm	990 mm	80 mm	65 mm	25,4 mm	860 mm	G 3/8"	51 mm	Cilindro idraulico 70x35x700 con snodi, KIT TESTA OAS7035GC KIT PISTONE 06135 /HYDRAULIC CYLINDER 070X35X0700 WITH JOINTS
81458	70 mm	35 mm	750 mm	1040 mm	80 mm	65 mm	25,4 mm	910 mm	G 3/8"	51 mm	Cilindro idraulico 70x35x750 con snodi, KIT TESTA OAS7035GC KIT PISTONE 06135 /HYDRAULIC CYLINDER 070X35X0750 WITH JOINTS
81460	70 mm	35 mm	850 mm	1140 mm	80 mm	65 mm	25,4 mm	1010 mm	G 3/8"	51 mm	Cilindro idraulico 70x35x850 con snodi, KIT TESTA OAS7035GC KIT PISTONE 06135 /HYDRAULIC CYLINDER 070X35X0850 WITH JOINTS
81461	70 mm	35 mm	900 mm	1190 mm	80 mm	65 mm	25,4 mm	1060 mm	G 3/8"	51 mm	Cilindro idraulico 70x35x900 con snodi, KIT TESTA OAS7035GC KIT PISTONE 06135 /HYDRAULIC CYLINDER 070X35X0900 WITH JOINTS
81462	70 mm	35 mm	950 mm	1240 mm	80 mm	65 mm	25,4 mm	1110 mm	G 3/8"	51 mm	Cilindro idraulico 70x35x950 con snodi, KIT TESTA OAS7035GC KIT PISTONE 06135 /HYDRAULIC CYLINDER 070X35X0950 WITH JOINTS
81463	70 mm	35 mm	1000 mm	1290 mm	80 mm	65 mm	25,4 mm	1160 mm	G 3/8"	51 mm	Cilindro idraulico 70x35x1000 con snodi, KIT TESTA OAS7035GC KIT PISTONE 06135 /HYDRAULIC CYLINDER 070X35X1000 WITH JOINTS
81464	70 mm	40 mm	100 mm	390 mm	80 mm	65 mm	25,4 mm	260 mm	G 3/8"	51 mm	Cilindro idraulico 70x40x100 con snodi, KIT TESTA OAS7040GC KIT PISTONE 06135 /HYDRAULIC CYLINDER 070X40X0100 WITH JOINTS
81465	70 mm	40 mm	150 mm	440 mm	80 mm	65 mm	25,4 mm	310 mm	G 3/8"	51 mm	Cilindro idraulico 70x40x150 con snodi, KIT TESTA OAS7040GC KIT PISTONE 06135 /HYDRAULIC CYLINDER 070X040X0150 WITH JOINTS
81466	70 mm	40 mm	200 mm	490 mm	80 mm	65 mm	25,4 mm	360 mm	G 3/8"	51 mm	Cilindro idraulico 70x40x200 con snodi, KIT TESTA OAS7040GC KIT PISTONE 06135 /HYDRAULIC CYLINDER 070X040X0200 WITH JOINTS
81467	70 mm	40 mm	250 mm	540 mm	80 mm	65 mm	25,4 mm	410 mm	G 3/8"	51 mm	Cilindro idraulico 70x40x250 con snodi, KIT TESTA OAS7040GC KIT PISTONE 06135 /HYDRAULIC CYLINDER 070X40X0250 WITH JOINTS
81468	70 mm	40 mm	300 mm	590 mm	80 mm	65 mm	25,4 mm	460 mm	G 3/8"	51 mm	Cilindro idraulico 70x40x300 con snodi, KIT TESTA OAS7040GC KIT PISTONE 06135 /HYDRAULIC CYLINDER 070X40X0300 WITH JOINTS
81470	70 mm	40 mm	400 mm	690 mm	80 mm	65 mm	25,4 mm	560 mm	G 3/8"	51 mm	Cilindro idraulico 70x40x400 con snodi, KIT TESTA OAS7040GC KIT PISTONE 06135 /HYDRAULIC CYLINDER 070X040X0400 WITH JOINTS
81471	70 mm	40 mm	450 mm	740 mm	80 mm	65 mm	25,4 mm	610 mm	G 3/8"	51 mm	Cilindro idraulico 70x40x450 con snodi, KIT TESTA OAS7040GC KIT PISTONE 06135 /HYDRAULIC CYLINDER 070X040X0450 WITH JOINTS
81472	70 mm	40 mm	500 mm	790 mm	80 mm	65 mm	25,4 mm	660 mm	G 3/8"	51 mm	Cilindro idraulico 70x40x500 con snodi, KIT TESTA OAS7040GC KIT PISTONE 06135 /HYDRAULIC CYLINDER 070X40X0500 WITH JOINTS

Skü	Alesaggio / Bore	ø stelo / Stem ø	Corsa / Stroke	A	B	C	D	E	G	H	Descrizione / Description
81473	70 mm	40 mm	550 mm	840 mm	80 mm	65 mm	25,4 mm	710 mm	G 3/8"	51 mm	Cilindro idraulico 70x40x550 con snodi, KIT TESTA OAS7040GC KIT PISTONE 06135 /HYDRAULIC CYLINDER 070X040X0550 WITH JOINTS
81474	70 mm	40 mm	600 mm	890 mm	80 mm	65 mm	25,4 mm	760 mm	G 3/8"	51 mm	Cilindro idraulico 70x40x600 con snodi, KIT TESTA OAS7040GC KIT PISTONE 06135 /HYDRAULIC CYLINDER 070X040X0600 WITH JOINTS
81475	70 mm	40 mm	650 mm	940 mm	80 mm	65 mm	25,4 mm	810 mm	G 3/8"	51 mm	Cilindro idraulico 70x40x650 con snodi, KIT TESTA OAS7040GC KIT PISTONE 06135 /HYDRAULIC CYLINDER 070X040X0650 WITH JOINTS
81476	70 mm	40 mm	700 mm	990 mm	80 mm	65 mm	25,4 mm	860 mm	G 3/8"	51 mm	Cilindro idraulico 70x40x700 con snodi, KIT TESTA OAS7040GC KIT PISTONE 06135 /HYDRAULIC CYLINDER 070X040X0700 WITH JOINTS
81477	70 mm	40 mm	750 mm	1040 mm	80 mm	65 mm	25,4 mm	910 mm	G 3/8"	51 mm	Cilindro idraulico 70x40x750 con snodi, KIT TESTA OAS7040GC KIT PISTONE 06135 /HYDRAULIC CYLINDER 070X040X0750 WITH JOINTS
81478	70 mm	40 mm	800 mm	1090 mm	80 mm	65 mm	25,4 mm	960 mm	G 3/8"	51 mm	Cilindro idraulico 70x40x800 con snodi, KIT TESTA OAS7040GC KIT PISTONE 06135 /HYDRAULIC CYLINDER 070X040X0800 WITH JOINTS
81479	70 mm	40 mm	850 mm	1140 mm	80 mm	65 mm	25,4 mm	1010 mm	G 3/8"	51 mm	Cilindro idraulico 70x40x850 con snodi, KIT TESTA OAS7040GC KIT PISTONE 06135 /HYDRAULIC CYLINDER 070X040X0850 WITH JOINTS
81480	70 mm	40 mm	900 mm	1190 mm	80 mm	65 mm	25,4 mm	1060 mm	G 3/8"	51 mm	Cilindro idraulico 70x40x900 con snodi, KIT TESTA OAS7040GC KIT PISTONE 06135 /HYDRAULIC CYLINDER 070X040X0900 WITH JOINTS
81481	70 mm	40 mm	950 mm	1240 mm	80 mm	65 mm	25,4 mm	1110 mm	G 3/8"	51 mm	Cilindro idraulico 70x40x950 con snodi, KIT TESTA OAS7040GC KIT PISTONE 06135 /HYDRAULIC CYLINDER 070X040X0950 WITH JOINTS
81482	70 mm	40 mm	1000 mm	1290 mm	80 mm	65 mm	25,4 mm	1160 mm	G 3/8"	51 mm	Cilindro idraulico 70x40x1000 con snodi, KIT TESTA OAS7040GC KIT PISTONE 06135 /HYDRAULIC CYLINDER 070X040X1000 WITH JOINTS
81483	80 mm	40 mm	100 mm	405 mm	95 mm	65 mm	30 mm	275 mm	G 3/8"	55 mm	Cilindro idraulico 80x40x100 con snodi, KIT TESTA OAS8040GC KIT PISTONE 06136 /HYDRAULIC CYLINDER 080X040X0100 WITH JOINTS
81484	80 mm	40 mm	150 mm	455 mm	95 mm	65 mm	30 mm	325 mm	G 3/8"	55 mm	Cilindro idraulico 80x40x150 con snodi, KIT TESTA OAS8040GC KIT PISTONE 06136 /HYDRAULIC CYLINDER 080X040X0150 WITH JOINTS
81485	80 mm	40 mm	200 mm	505 mm	95 mm	65 mm	30 mm	375 mm	G 3/8"	55 mm	Cilindro idraulico 80x40x200 con snodi, KIT TESTA OAS8040GC KIT PISTONE 06136 /HYDRAULIC CYLINDER 080X040X0200 WITH JOINTS
81486	80 mm	40 mm	250 mm	555 mm	95 mm	65 mm	30 mm	425 mm	G 3/8"	55 mm	Cilindro idraulico 80x40x250 con snodi, KIT TESTA OAS8040GC KIT PISTONE 06136 /HYDRAULIC CYLINDER 080X040X0250 WITH JOINTS
81487	80 mm	40 mm	300 mm	605 mm	95 mm	65 mm	30 mm	475 mm	G 3/8"	55 mm	Cilindro idraulico 80x40x300 con snodi, KIT TESTA OAS8040GC KIT PISTONE 06136 /HYDRAULIC CYLINDER 080X040X0300 WITH JOINTS
81488	80 mm	40 mm	350 mm	655 mm	95 mm	65 mm	30 mm	525 mm	G 3/8"	55 mm	Cilindro idraulico 80x40x350 con snodi, KIT TESTA OAS8040GC KIT PISTONE 06136 /HYDRAULIC CYLINDER 080X040X0350 WITH JOINTS
81489	80 mm	40 mm	400 mm	705 mm	95 mm	65 mm	30 mm	575 mm	G 3/8"	55 mm	Cilindro idraulico 80x40x400 con snodi, KIT TESTA OAS8040GC KIT PISTONE 06136 /HYDRAULIC CYLINDER 080X040X0400 WITH JOINTS
81490	80 mm	40 mm	450 mm	755 mm	95 mm	65 mm	30 mm	625 mm	G 3/8"	55 mm	Cilindro idraulico 80x40x450 con snodi, KIT TESTA OAS8040GC KIT PISTONE 06136 /HYDRAULIC CYLINDER 080X040X0450 WITH JOINTS
81491	80 mm	40 mm	500 mm	805 mm	95 mm	65 mm	30 mm	675 mm	G 3/8"	55 mm	Cilindro idraulico 80x40x500 con snodi, KIT TESTA OAS8040GC KIT PISTONE 06136 /HYDRAULIC CYLINDER 080X040X0500 WITH JOINTS
81492	80 mm	40 mm	550 mm	855 mm	95 mm	65 mm	30 mm	725 mm	G 3/8"	55 mm	Cilindro idraulico 80x40x550 con snodi, KIT TESTA OAS8040GC KIT PISTONE 06136 /HYDRAULIC CYLINDER 080X040X0550 WITH JOINTS
81493	80 mm	40 mm	600 mm	905 mm	95 mm	65 mm	30 mm	775 mm	G 3/8"	55 mm	Cilindro idraulico 80x40x600 con snodi, KIT TESTA OAS8040GC KIT PISTONE 06136 /HYDRAULIC CYLINDER 080X040X0600 WITH JOINTS
81494	80 mm	40 mm	650 mm	955 mm	95 mm	65 mm	30 mm	825 mm	G 3/8"	55 mm	Cilindro idraulico 80x40x650 con snodi, KIT TESTA OAS8040GC KIT PISTONE 06136 /HYDRAULIC CYLINDER 080X040X0650 WITH JOINTS



Skü	Alesaggio / Bore	ø stelo / Stem ø	Corsa / Stroke	A	B	C	D	E	G	H	Descrizione / Description
81495	80 mm	40 mm	700 mm	1005 mm	95 mm	65 mm	30 mm	875 mm	G 3/8"	55 mm	Cilindro idraulico 80X40X700 con snodi, KIT TESTA OAS8040GC KIT PISTONE 06136 / HYDRAULIC CYLINDER 080X040X0700 WITH JOINTS
81496	80 mm	40 mm	750 mm	1055 mm	95 mm	65 mm	30 mm	925 mm	G 3/8"	55 mm	Cilindro idraulico 80X40X750 con snodi, KIT TESTA OAS8040GC KIT PISTONE 06136 / HYDRAULIC CYLINDER 080X040X0750 WITH JOINTS
81497	80 mm	40 mm	800 mm	1105 mm	95 mm	65 mm	30 mm	975 mm	G 3/8"	55 mm	Cilindro idraulico 80X40X800 con snodi, KIT TESTA OAS8040GC KIT PISTONE 06136 / HYDRAULIC CYLINDER 080X040X0800 WITH JOINTS
81498	80 mm	40 mm	850 mm	1155 mm	95 mm	65 mm	30 mm	1025 mm	G 3/8"	55 mm	Cilindro idraulico 80X40X850 con snodi, KIT TESTA OAS8040GC KIT PISTONE 06136 / HYDRAULIC CYLINDER 080X040X0850 WITH JOINTS
81499	80 mm	40 mm	900 mm	1205 mm	95 mm	65 mm	30 mm	1075 mm	G 3/8"	55 mm	Cilindro idraulico 80X40X900 con snodi, KIT TESTA OAS8040GC KIT PISTONE 06136 / HYDRAULIC CYLINDER 080X040X0900 WITH JOINTS
81500	80 mm	40 mm	950 mm	1255 mm	95 mm	65 mm	30 mm	1125 mm	G 3/8"	55 mm	Cilindro idraulico 80X40X950 con snodi, KIT TESTA OAS8040GC KIT PISTONE 06136 / HYDRAULIC CYLINDER 080X040X0950 WITH JOINTS
81501	80 mm	40 mm	1000 mm	1305 mm	95 mm	65 mm	30 mm	1175 mm	G 3/8"	55 mm	Cilindro idraulico 80X40X1000 con snodi, KIT TESTA OAS8040GC KIT PISTONE 06136 / HYDRAULIC CYLINDER 080X040X1000 WITH JOINTS
81504	80 mm	50 mm	200 mm	505 mm	95 mm	65 mm	30 mm	375 mm	G 3/8"	55 mm	Cilindro idraulico 80X50X200 con snodi, KIT TESTA OAS8050GC KIT PISTONE 06136 / HYDRAULIC CYLINDER 080X050X0200 WITH JOINTS
81505	80 mm	50 mm	250 mm	555 mm	95 mm	65 mm	30 mm	425 mm	G 3/8"	55 mm	Cilindro idraulico 80X50X250 con snodi, KIT TESTA OAS8050GC KIT PISTONE 06136 / HYDRAULIC CYLINDER 080X050X0250 WITH JOINTS
81506	80 mm	50 mm	300 mm	605 mm	95 mm	65 mm	30 mm	475 mm	G 3/8"	55 mm	Cilindro idraulico 80X50X300 con snodi, KIT TESTA OAS8050GC KIT PISTONE 06136 / HYDRAULIC CYLINDER 080X050X0300 WITH JOINTS
81507	80 mm	50 mm	350 mm	655 mm	95 mm	65 mm	30 mm	525 mm	G 3/8"	55 mm	Cilindro idraulico 80X50X350 con snodi, KIT TESTA OAS8050GC KIT PISTONE 06136 / HYDRAULIC CYLINDER 080X050X0350 WITH JOINTS
81508	80 mm	50 mm	400 mm	705 mm	95 mm	65 mm	30 mm	575 mm	G 3/8"	55 mm	Cilindro idraulico 80X50X400 con snodi, KIT TESTA OAS8050GC KIT PISTONE 06136 / HYDRAULIC CYLINDER 080X050X0400 WITH JOINTS
81513	80 mm	50 mm	650 mm	955 mm	95 mm	65 mm	30 mm	825 mm	G 3/8"	55 mm	Cilindro idraulico 80X50X650 con snodi, KIT TESTA OAS8050GC KIT PISTONE 06136 / HYDRAULIC CYLINDER 080X050X0650 WITH JOINTS
81514	80 mm	50 mm	700 mm	1005 mm	95 mm	65 mm	30 mm	875 mm	G 3/8"	55 mm	Cilindro idraulico 80X50X700 con snodi, KIT TESTA OAS8050GC KIT PISTONE 06136 / HYDRAULIC CYLINDER 080X050X0700 WITH JOINTS
81517	80 mm	50 mm	850 mm	1155 mm	95 mm	65 mm	30 mm	1025 mm	G 3/8"	55 mm	Cilindro idraulico 80X50X850 con snodi, KIT TESTA OAS8050GC KIT PISTONE 06136 / HYDRAULIC CYLINDER 080X050X0850 WITH JOINTS
81518	80 mm	50 mm	900 mm	1205 mm	95 mm	65 mm	30 mm	1075 mm	G 3/8"	55 mm	Cilindro idraulico 80X50X900 con snodi, KIT TESTA OAS8050GC KIT PISTONE 06136 / HYDRAULIC CYLINDER 080X050X0900 WITH JOINTS
81519	80 mm	50 mm	950 mm	1255 mm	95 mm	65 mm	30 mm	1125 mm	G 3/8"	55 mm	Cilindro idraulico 80X50X950 con snodi, KIT TESTA OAS8050GC KIT PISTONE 06136 / HYDRAULIC CYLINDER 080X050X0950 WITH JOINTS
81520	80 mm	50 mm	1000 mm	1305 mm	95 mm	65 mm	30 mm	1175 mm	G 3/8"	55 mm	Cilindro idraulico 80X50X1000 con snodi, KIT TESTA OAS8050GC KIT PISTONE 06136 / HYDRAULIC CYLINDER 080X050X1000 WITH JOINTS
81521	100 mm	50 mm	100 mm	460 mm	115 mm	85 mm	40 mm	290 mm	G 3/8"	75 mm	Cilindro idraulico 100X50X100 con snodi, KIT TESTA OAS150GCA KIT PISTONE 06138 / HYDRAULIC CYLINDER 100X050X0100 WITH JOINTS

Skü	Alésaggio / Bore	ø stelo / Stem ø	Corsa / Stroke	A	B	C	D	E	G	H	Descrizione / Description
81522	100 mm	50 mm	150 mm	510 mm	115 mm	85 mm	40 mm	340 mm	G 3/8"	75 mm	Cilindro idraulico 100X50X150 con snodi, KIT TESTA OAS150GCA KIT PISTONE 06138 /HYDRAULIC CYLINDER 100X050X0150 WITH JOINTS
81523	100 mm	50 mm	200 mm	560 mm	115 mm	85 mm	40 mm	390 mm	G 3/8"	75 mm	Cilindro idraulico 100X50X200 con snodi, KIT TESTA OAS150GCA KIT PISTONE 06138 /HYDRAULIC CYLINDER 100X050X0200 WITH JOINTS
81524	100 mm	50 mm	250 mm	610 mm	115 mm	85 mm	40 mm	440 mm	G 3/8"	75 mm	Cilindro idraulico 100X50X250 con snodi, KIT TESTA OAS150GCA KIT PISTONE 06138 /HYDRAULIC CYLINDER 100X050X0250 WITH JOINTS
81525	100 mm	50 mm	300 mm	660 mm	115 mm	85 mm	40 mm	490 mm	G 3/8"	75 mm	Cilindro idraulico 100x40x300 con snodi, KIT TESTA OAS150GCA KIT PISTONE 06138 /HYDRAULIC CYLINDER 100X50X0300 WITH JOINTS
81526	100 mm	50 mm	350 mm	710 mm	115 mm	85 mm	40 mm	540 mm	G 3/8"	75 mm	Cilindro idraulico 100x40x350 con snodi, KIT TESTA OAS150GCA KIT PISTONE 06138 /HYDRAULIC CYLINDER 100X50X0350 WITH JOINTS
81527	100 mm	50 mm	400 mm	760 mm	115 mm	85 mm	40 mm	590 mm	G 3/8"	75 mm	Cilindro idraulico 100X50X400 con snodi, KIT TESTA OAS150GCA KIT PISTONE 06138 /HYDRAULIC CYLINDER 100X050X0400 WITH JOINTS
81528	100 mm	50 mm	450 mm	810 mm	115 mm	85 mm	40 mm	640 mm	G 3/8"	75 mm	Cilindro idraulico 100X50X450 con snodi, KIT TESTA OAS150GCA KIT PISTONE 06138 /HYDRAULIC CYLINDER 100X050X0450 WITH JOINTS
81530	100 mm	50 mm	550 mm	910 mm	115 mm	85 mm	40 mm	740 mm	G 3/8"	75 mm	Cilindro idraulico 100X50X550 con snodi, KIT TESTA OAS150GCA KIT PISTONE 06138 /HYDRAULIC CYLINDER 100X050X0550 WITH JOINTS
81531	100 mm	50 mm	600 mm	960 mm	115 mm	85 mm	40 mm	790 mm	G 3/8"	75 mm	Cilindro idraulico 100X50X600 con snodi, KIT TESTA OAS150GCA KIT PISTONE 06138 /HYDRAULIC CYLINDER 100X050X0600 WITH JOINTS
81532	100 mm	50 mm	650 mm	1010 mm	115 mm	85 mm	40 mm	840 mm	G 3/8"	75 mm	Cilindro idraulico 100X50X650 con snodi, KIT TESTA OAS150GCA KIT PISTONE 06138 /HYDRAULIC CYLINDER 100X050X0650 WITH JOINTS
81533	100 mm	50 mm	700 mm	1060 mm	115 mm	85 mm	40 mm	890 mm	G 3/8"	75 mm	Cilindro idraulico 100X50X700 con snodi, KIT TESTA OAS150GCA KIT PISTONE 06138 /HYDRAULIC CYLINDER 100X050X0700 WITH JOINTS
81534	100 mm	50 mm	750 mm	1110 mm	115 mm	85 mm	40 mm	940 mm	G 3/8"	75 mm	Cilindro idraulico 100X50X750 con snodi, KIT TESTA OAS150GCA KIT PISTONE 06138 /HYDRAULIC CYLINDER 100X050X0750 WITH JOINTS
81535	100 mm	50 mm	800 mm	1160 mm	115 mm	85 mm	40 mm	990 mm	G 3/8"	75 mm	Cilindro idraulico 100X50X800 con snodi, KIT TESTA OAS150GCA KIT PISTONE 06138 /HYDRAULIC CYLINDER 100X050X0800 WITH JOINTS
81539	100 mm	50 mm	1000 mm	1360 mm	115 mm	85 mm	40 mm	1190 mm	G 3/8"	75 mm	Cilindro idraulico 100X50X1000 con snodi, KIT TESTA OAS150GCA KIT PISTONE 06138 /HYDRAULIC CYLINDER 100X050X1000 WITH JOINTS

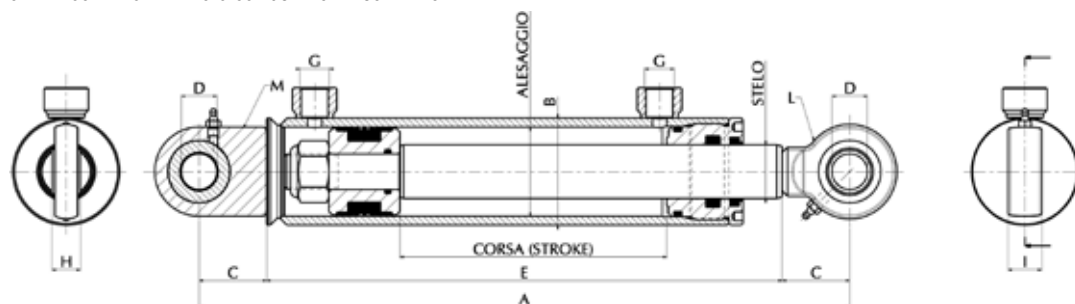
CILINDRI DOPPIO EFFETTO CON SNODI INDUSTRIALI

DOUBLE-ACTING CYLINDERS WITH INDUSTRIAL JOINTS

VÉRINS DOUBLE EFFET À ARTICULATION INDUSTRIELLE

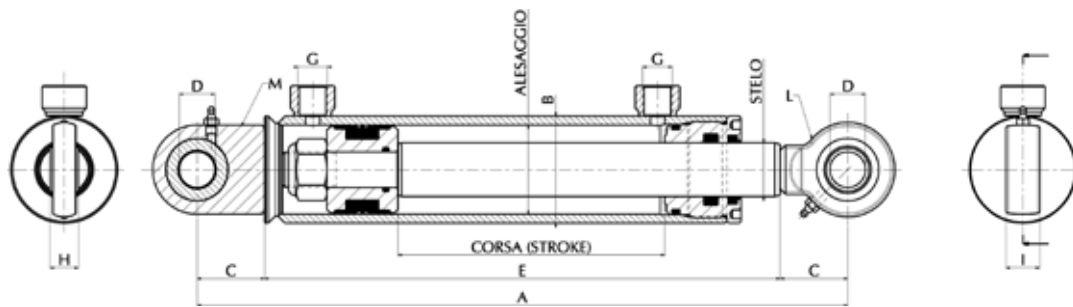
DOPPELTWIRKENDE ZYLINDER MIT INDUSTRIEGELENKEN

CILINDROS DE DOBLE EFECTO CON JUNTAS INDUSTRIALES



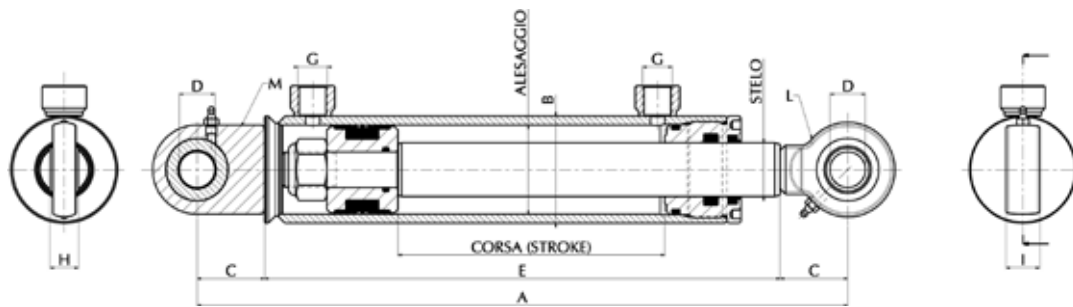
SKU	Alesaggio / Bore	Ø stelo / Stem Ø	Corsa / Stroke	A	B	C	D	E	G	H	I	L	M	Descrizione / Description
81665	40 mm	20 mm	50 mm	250 mm	50 mm	35 mm	16 mm	180 mm	G 1/4"	14 mm	18 mm	OTS16AR	OTS16PR	Cilindro idraulico 40X20X050 con snodi industriali, KIT TESTA OAS4020GC KIT PISTONE 06130 /HYDRAULIC CYLINDER 040X020X0050 WITH INDUSTRIAL JOINTS
81666	40 mm	20 mm	100 mm	300 mm	50 mm	35 mm	16 mm	230 mm	G 1/4"	14 mm	18 mm	OTS16AR	OTS16PR	Cilindro idraulico 40X20X100 con snodi industriali, KIT TESTA OAS4020GC KIT PISTONE 06130 /HYDRAULIC CYLINDER 040X020X0100 WITH INDUSTRIAL JOINTS
81667	40 mm	20 mm	150 mm	350 mm	50 mm	35 mm	16 mm	280 mm	G 1/4"	14 mm	18 mm	OTS16AR	OTS16PR	Cilindro idraulico 40X20X150 con snodi industriali, KIT TESTA OAS4020GC KIT PISTONE 06130 /HYDRAULIC CYLINDER 040X020X0150 WITH INDUSTRIAL JOINTS
81668	40 mm	20 mm	200 mm	400 mm	50 mm	35 mm	16 mm	330 mm	G 1/4"	14 mm	18 mm	OTS16AR	OTS16PR	Cilindro idraulico 40X20X200 con snodi industriali, KIT TESTA OAS4020GC KIT PISTONE 06130 /HYDRAULIC CYLINDER 040X020X0200 WITH INDUSTRIAL JOINTS
81669	40 mm	20 mm	250 mm	450 mm	50 mm	35 mm	16 mm	380 mm	G 1/4"	14 mm	18 mm	OTS16AR	OTS16PR	Cilindro idraulico 40X20X250 con snodi industriali, KIT TESTA OAS4020GC KIT PISTONE 06130 /HYDRAULIC CYLINDER 040X020X0250 WITH INDUSTRIAL JOINTS
81670	40 mm	20 mm	300 mm	500 mm	50 mm	35 mm	16 mm	430 mm	G 1/4"	14 mm	18 mm	OTS16AR	OTS16PR	Cilindro idraulico 40X20X300 con snodi industriali, KIT TESTA OAS4020GC KIT PISTONE 06130 /HYDRAULIC CYLINDER 040X020X0300 WITH INDUSTRIAL JOINTS
81671	40 mm	20 mm	350 mm	550 mm	50 mm	35 mm	16 mm	480 mm	G 1/4"	14 mm	18 mm	OTS16AR	OTS16PR	Cilindro idraulico 40X20X350 con snodi industriali, KIT TESTA OAS4020GC KIT PISTONE 06130 /HYDRAULIC CYLINDER 040X020X0350 WITH INDUSTRIAL JOINTS
81672	40 mm	20 mm	400 mm	600 mm	50 mm	35 mm	16 mm	530 mm	G 1/4"	14 mm	18 mm	OTS16AR	OTS16PR	Cilindro idraulico 40X20X400 con snodi industriali, KIT TESTA OAS4020GC KIT PISTONE 06130 /HYDRAULIC CYLINDER 040X020X0400 WITH INDUSTRIAL JOINTS
81673	40 mm	20 mm	450 mm	650 mm	50 mm	35 mm	16 mm	580 mm	G 1/4"	14 mm	18 mm	OTS16AR	OTS16PR	Cilindro idraulico 40X20X450 con snodi industriali, KIT TESTA OAS4020GC KIT PISTONE 06130 /HYDRAULIC CYLINDER 040X020X0450 WITH INDUSTRIAL JOINTS
81674	40 mm	20 mm	500 mm	700 mm	50 mm	35 mm	16 mm	630 mm	G 1/4"	14 mm	18 mm	OTS16AR	OTS16PR	Cilindro idraulico 40X20X500 con snodi industriali, KIT TESTA OAS4020GC KIT PISTONE 06130 /HYDRAULIC CYLINDER 040X020X0500 WITH INDUSTRIAL JOINTS
81675	40 mm	20 mm	550 mm	750 mm	50 mm	35 mm	16 mm	680 mm	G 1/4"	14 mm	18 mm	OTS16AR	OTS16PR	Cilindro idraulico 40X20X550 con snodi industriali, KIT TESTA OAS4020GC KIT PISTONE 06130 /HYDRAULIC CYLINDER 040X020X0550 WITH INDUSTRIAL JOINTS
81676	40 mm	20 mm	600 mm	800 mm	50 mm	35 mm	16 mm	730 mm	G 1/4"	14 mm	18 mm	OTS16AR	OTS16PR	Cilindro idraulico 40X20X600 con snodi industriali, KIT TESTA OAS4020GC KIT PISTONE 06130 /HYDRAULIC CYLINDER 040X020X0600 WITH INDUSTRIAL JOINTS
81677	40 mm	20 mm	650 mm	850 mm	50 mm	35 mm	16 mm	780 mm	G 1/4"	14 mm	18 mm	OTS16AR	OTS16PR	Cilindro idraulico 40X20X650 con snodi industriali, KIT TESTA OAS4020GC KIT PISTONE 06130 /HYDRAULIC CYLINDER 040X020X0650 WITH INDUSTRIAL JOINTS
81678	40 mm	20 mm	700 mm	900 mm	50 mm	35 mm	16 mm	830 mm	G 1/4"	14 mm	18 mm	OTS16AR	OTS16PR	Cilindro idraulico 40X20X700 con snodi industriali, KIT TESTA OAS4020GC KIT PISTONE 06130 /HYDRAULIC CYLINDER 040X020X0700 WITH INDUSTRIAL JOINTS
81679	40 mm	20 mm	750 mm	950 mm	50 mm	35 mm	16 mm	880 mm	G 1/4"	14 mm	18 mm	OTS16AR	OTS16PR	Cilindro idraulico 40X20X750 con snodi industriali, KIT TESTA OAS4020GC KIT PISTONE 06130 /HYDRAULIC CYLINDER 040X020X0750 WITH INDUSTRIAL JOINTS
81680	40 mm	20 mm	800 mm	1000 mm	50 mm	35 mm	16 mm	930 mm	G 1/4"	14 mm	18 mm	OTS16AR	OTS16PR	Cilindro idraulico 40X20X800 con snodi industriali, KIT TESTA OAS4020GC KIT PISTONE 06130 /HYDRAULIC CYLINDER 040X020X0800 WITH INDUSTRIAL JOINTS

Skü	Alesaggio / Bore	Ø stelo / Stem ø	Corsa / Stroke	A	B	C	D	E	G	H	I	L	M	Descrizione / Description
81681	40 mm	20 mm	850 mm	1050 mm	50 mm	35 mm	16 mm	980 mm	G 1/4"	14 mm	18	OTS16AR	OTS16PR	Cilindro idraulico 40X20X850 con snodi industriali, KIT TESTA OAS4020GC KIT PISTONE 06130 /HYDRAULIC CYLINDER 040X020X0850 WITH INDUSTRIAL JOINTS
81682	40 mm	20 mm	900 mm	1100 mm	50 mm	35 mm	16 mm	1030 mm	G 1/4"	14 mm	18	OTS16AR	OTS16PR	Cilindro idraulico 40X20X900 con snodi industriali, KIT TESTA OAS4020GC KIT PISTONE 06130 /HYDRAULIC CYLINDER 040X020X0900 WITH INDUSTRIAL JOINTS
81683	40 mm	20 mm	950 mm	1150 mm	50 mm	35 mm	16 mm	1080 mm	G 1/4"	14 mm	18	OTS16AR	OTS16PR	Cilindro idraulico 40X20X950 con snodi industriali, KIT TESTA OAS4020GC KIT PISTONE 06130 /HYDRAULIC CYLINDER 040X020X0950 WITH INDUSTRIAL JOINTS
81684	40 mm	20 mm	1000 mm	1200 mm	50 mm	35 mm	16 mm	1130 mm	G 1/4"	14 mm	18	OTS16AR	OTS16PR	Cilindro idraulico 40X20X1000 con snodi industriali, KIT TESTA OAS4020GC KIT PISTONE 06130 /HYDRAULIC CYLINDER 040X020X1000 WITH INDUSTRIAL JOINTS
81685	40 mm	25 mm	50 mm	250 mm	50 mm	35 mm	16 mm	180 mm	G 1/4"	14 mm	18	OTS16AR	OTS16PR	Cilindro idraulico 40X25X050 con snodi industriali, KIT TESTA OAS4025GC KIT PISTONE 06130 /HYDRAULIC CYLINDER 040X025X0050 WITH INDUSTRIAL JOINTS
81686	40 mm	25 mm	100 mm	300 mm	50 mm	35 mm	16 mm	230 mm	G 1/4"	14 mm	18	OTS16AR	OTS16PR	Cilindro idraulico 40X25X100 con snodi industriali, KIT TESTA OAS4025GC KIT PISTONE 06130 /HYDRAULIC CYLINDER 040X025X0100 WITH INDUSTRIAL JOINTS
81687	40 mm	25 mm	150 mm	350 mm	50 mm	35 mm	16 mm	280 mm	G 1/4"	14 mm	18	OTS16AR	OTS16PR	Cilindro idraulico 40X25X150 con snodi industriali, KIT TESTA OAS4025GC KIT PISTONE 06130 /HYDRAULIC CYLINDER 040X025X0150 WITH INDUSTRIAL JOINTS
81689	40 mm	25 mm	250 mm	450 mm	50 mm	35 mm	16 mm	380 mm	G 1/4"	14 mm	18	OTS16AR	OTS16PR	Cilindro idraulico 40X25X250 con snodi industriali, KIT TESTA OAS4025GC KIT PISTONE 06130 /HYDRAULIC CYLINDER 040X025X0250 WITH INDUSTRIAL JOINTS
81690	40 mm	25 mm	300 mm	500 mm	50 mm	35 mm	16 mm	430 mm	G 1/4"	14 mm	18	OTS16AR	OTS16PR	Cilindro idraulico 40X25X300 con snodi industriali, KIT TESTA OAS4025GC KIT PISTONE 06130 /HYDRAULIC CYLINDER 040X025X0300 WITH INDUSTRIAL JOINTS
81691	40 mm	25 mm	350 mm	550 mm	50 mm	35 mm	16 mm	480 mm	G 1/4"	14 mm	18	OTS16AR	OTS16PR	Cilindro idraulico 40X25X350 con snodi industriali, KIT TESTA OAS4025GC KIT PISTONE 06130 /HYDRAULIC CYLINDER 040X025X0350 WITH INDUSTRIAL JOINTS
81692	40 mm	25 mm	400 mm	600 mm	50 mm	35 mm	16 mm	530 mm	G 1/4"	14 mm	18	OTS16AR	OTS16PR	Cilindro idraulico 40X25X400 con snodi industriali, KIT TESTA OAS4025GC KIT PISTONE 06130 /HYDRAULIC CYLINDER 040X025X0400 WITH INDUSTRIAL JOINTS
81693	40 mm	25 mm	450 mm	650 mm	50 mm	35 mm	16 mm	580 mm	G 1/4"	14 mm	18	OTS16AR	OTS16PR	Cilindro idraulico 40X25X450 con snodi industriali, KIT TESTA OAS4025GC KIT PISTONE 06130 /HYDRAULIC CYLINDER 040X025X0450 WITH INDUSTRIAL JOINTS
81694	40 mm	25 mm	500 mm	700 mm	50 mm	35 mm	16 mm	630 mm	G 1/4"	14 mm	18	OTS16AR	OTS16PR	Cilindro idraulico 40X25X500 con snodi industriali, KIT TESTA OAS4025GC KIT PISTONE 06130 /HYDRAULIC CYLINDER 040X025X0500 WITH INDUSTRIAL JOINTS
81695	40 mm	25 mm	550 mm	750 mm	50 mm	35 mm	16 mm	680 mm	G 1/4"	14 mm	18	OTS16AR	OTS16PR	Cilindro idraulico 40X25X550 con snodi industriali, KIT TESTA OAS4025GC KIT PISTONE 06130 /HYDRAULIC CYLINDER 040X025X0550 WITH INDUSTRIAL JOINTS
81696	40 mm	25 mm	600 mm	800 mm	50 mm	35 mm	16 mm	730 mm	G 1/4"	14 mm	18	OTS16AR	OTS16PR	Cilindro idraulico 40X25X600 con snodi industriali, KIT TESTA OAS4025GC KIT PISTONE 06130 /HYDRAULIC CYLINDER 040X025X0600 WITH INDUSTRIAL JOINTS
81697	40 mm	25 mm	650 mm	850 mm	50 mm	35 mm	16 mm	780 mm	G 1/4"	14 mm	18	OTS16AR	OTS16PR	Cilindro idraulico 40X25X650 con snodi industriali, KIT TESTA OAS4025GC KIT PISTONE 06130 /HYDRAULIC CYLINDER 040X025X0650 WITH INDUSTRIAL JOINTS
81698	40 mm	25 mm	700 mm	900 mm	50 mm	35 mm	16 mm	830 mm	G 1/4"	14 mm	18	OTS16AR	OTS16PR	Cilindro idraulico 40X25X700 con snodi industriali, KIT TESTA OAS4025GC KIT PISTONE 06130 /HYDRAULIC CYLINDER 040X025X0700 WITH INDUSTRIAL JOINTS
81699	40 mm	25 mm	750 mm	950 mm	50 mm	35 mm	16 mm	880 mm	G 1/4"	14 mm	18	OTS16AR	OTS16PR	Cilindro idraulico 40X25X750 con snodi industriali, KIT TESTA OAS4025GC KIT PISTONE 06130 /HYDRAULIC CYLINDER 040X025X0750 WITH INDUSTRIAL JOINTS
81700	40 mm	25 mm	800 mm	1000 mm	50 mm	35 mm	16 mm	930 mm	G 1/4"	14 mm	18	OTS16AR	OTS16PR	Cilindro idraulico 40X25X800 con snodi industriali, KIT TESTA OAS4025GC KIT PISTONE 06130 /HYDRAULIC CYLINDER 040X025X0800 WITH INDUSTRIAL JOINTS
81701	40 mm	25 mm	850 mm	1050 mm	50 mm	35 mm	16 mm	980 mm	G 1/4"	14 mm	18	OTS16AR	OTS16PR	Cilindro idraulico 40X25X850 con snodi industriali, KIT TESTA OAS4025GC KIT PISTONE 06130 /HYDRAULIC CYLINDER 040X025X0850 WITH INDUSTRIAL JOINTS
81702	40 mm	25 mm	900 mm	1100 mm	50 mm	35 mm	16 mm	1030 mm	G 1/4"	14 mm	18	OTS16AR	OTS16PR	Cilindro idraulico 40X25X900 con snodi industriali, KIT TESTA OAS4025GC KIT PISTONE 06130 /HYDRAULIC CYLINDER 040X025X0900 WITH INDUSTRIAL JOINTS
81704	40 mm	25 mm	1000 mm	1200 mm	50 mm	35 mm	16 mm	1130 mm	G 1/4"	14 mm	18	OTS16AR	OTS16PR	Cilindro idraulico 40X25X1000 con snodi industriali, KIT TESTA OAS4025GC KIT PISTONE 06130 /HYDRAULIC CYLINDER 040X025X1000 WITH INDUSTRIAL JOINTS



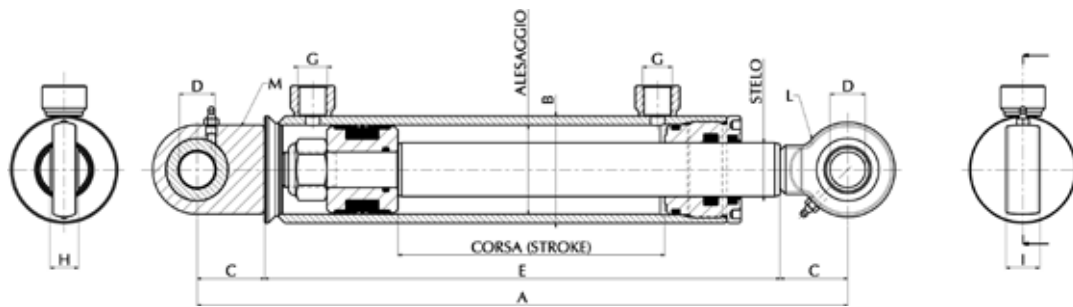
SKU	Alesaggio / Bore	Ø stelo / Stem Ø	Corsa / Stroke	A	B	C	D	E	G	H	I	L	M	Descrizione / Description
81705	50 mm	25 mm	100 mm	316 mm	60 mm	38 mm	20 mm	240 mm	G 3/8"	16 mm	19	04969	05004	Cilindro idraulico 50X25X100 con snodi industriali, KIT TESTA OAS5025GC KIT PISTONE 06132 /HYDRAULIC CYLINDER 050X025X0100 WITH INDUSTRIAL JOINTS
81706	50 mm	25 mm	150 mm	366 mm	60 mm	38 mm	20 mm	290 mm	G 3/8"	16 mm	19	04969	05004	Cilindro idraulico 50X25X150 con snodi industriali, KIT TESTA OAS5025GC KIT PISTONE 06132 /HYDRAULIC CYLINDER 050X025X0150 WITH INDUSTRIAL JOINTS
81707	50 mm	25 mm	200 mm	416 mm	60 mm	38 mm	20 mm	340 mm	G 3/8"	16 mm	19	04969	05004	Cilindro idraulico 50X25X200 con snodi industriali, KIT TESTA OAS5025GC KIT PISTONE 06132 /HYDRAULIC CYLINDER 050X025X0200 WITH INDUSTRIAL JOINTS
81708	50 mm	25 mm	250 mm	466 mm	60 mm	38 mm	20 mm	390 mm	G 3/8"	16 mm	19	04969	05004	Cilindro idraulico 50X25X250 con snodi industriali, KIT TESTA OAS5025GC KIT PISTONE 06132 /HYDRAULIC CYLINDER 050X025X0250 WITH INDUSTRIAL JOINTS
81709	50 mm	25 mm	300 mm	516 mm	60 mm	38 mm	20 mm	440 mm	G 3/8"	16 mm	19	04969	05004	Cilindro idraulico 50X25X300 con snodi industriali, KIT TESTA OAS5025GC KIT PISTONE 06132 /HYDRAULIC CYLINDER 050X025X0300 WITH INDUSTRIAL JOINTS
81710	50 mm	25 mm	350 mm	566 mm	60 mm	38 mm	20 mm	490 mm	G 3/8"	16 mm	19	04969	05004	Cilindro idraulico 50X25X350 con snodi industriali, KIT TESTA OAS5025GC KIT PISTONE 06132 /HYDRAULIC CYLINDER 050X025X0350 WITH INDUSTRIAL JOINTS
81711	50 mm	25 mm	400 mm	616 mm	60 mm	38 mm	20 mm	540 mm	G 3/8"	16 mm	19	04969	05004	Cilindro idraulico 50X25X400 con snodi industriali, KIT TESTA OAS5025GC KIT PISTONE 06132 /HYDRAULIC CYLINDER 050X025X0400 WITH INDUSTRIAL JOINTS
81712	50 mm	25 mm	450 mm	666 mm	60 mm	38 mm	20 mm	590 mm	G 3/8"	16 mm	19	04969	05004	Cilindro idraulico 50X25X450 con snodi industriali, KIT TESTA OAS5025GC KIT PISTONE 06132 /HYDRAULIC CYLINDER 050X025X0450 WITH INDUSTRIAL JOINTS
81713	50 mm	25 mm	500 mm	716 mm	60 mm	38 mm	20 mm	640 mm	G 3/8"	16 mm	19	04969	05004	Cilindro idraulico 50X25X500 con snodi industriali, KIT TESTA OAS5025GC KIT PISTONE 06132 /HYDRAULIC CYLINDER 050X025X0500 WITH INDUSTRIAL JOINTS
81716	50 mm	25 mm	650 mm	866 mm	60 mm	38 mm	20 mm	790 mm	G 3/8"	16 mm	19	04969	05004	Cilindro idraulico 50X25X650 con snodi industriali, KIT TESTA OAS5025GC KIT PISTONE 06132 /HYDRAULIC CYLINDER 050X025X0650 WITH INDUSTRIAL JOINTS
81717	50 mm	25 mm	700 mm	916 mm	60 mm	38 mm	20 mm	840 mm	G 3/8"	16 mm	19	04969	05004	Cilindro idraulico 50X25X700 con snodi industriali, KIT TESTA OAS5025GC KIT PISTONE 06132 /HYDRAULIC CYLINDER 050X025X0700 WITH INDUSTRIAL JOINTS
81718	50 mm	25 mm	750 mm	966 mm	60 mm	38 mm	20 mm	890 mm	G 3/8"	16 mm	19	04969	05004	Cilindro idraulico 50X25X750 con snodi industriali, KIT TESTA OAS5025GC KIT PISTONE 06132 /HYDRAULIC CYLINDER 050X025X0750 WITH INDUSTRIAL JOINTS
81719	50 mm	25 mm	800 mm	1016 mm	60 mm	38 mm	20 mm	940 mm	G 3/8"	16 mm	19	04969	05004	Cilindro idraulico 50X25X800 con snodi industriali, KIT TESTA OAS5025GC KIT PISTONE 06132 /HYDRAULIC CYLINDER 050X025X0800 WITH INDUSTRIAL JOINTS
81720	50 mm	25 mm	850 mm	1066 mm	60 mm	38 mm	20 mm	990 mm	G 3/8"	16 mm	19	04969	05004	Cilindro idraulico 50X25X850 con snodi industriali, KIT TESTA OAS5025GC KIT PISTONE 06132 /HYDRAULIC CYLINDER 050X025X0850 WITH INDUSTRIAL JOINTS
81721	50 mm	25 mm	900 mm	1116 mm	60 mm	38 mm	20 mm	1040 mm	G 3/8"	16 mm	19	04969	05004	Cilindro idraulico 50X25X900 con snodi industriali, KIT TESTA OAS5025GC KIT PISTONE 06132 /HYDRAULIC CYLINDER 050X025X0900 WITH INDUSTRIAL JOINTS
81722	50 mm	25 mm	950 mm	1166 mm	60 mm	38 mm	20 mm	1090 mm	G 3/8"	16 mm	19	04969	05004	Cilindro idraulico 50X25X950 con snodi industriali, KIT TESTA OAS5025GC KIT PISTONE 06132 /HYDRAULIC CYLINDER 050X025X0950 WITH INDUSTRIAL JOINTS
81723	50 mm	25 mm	1000 mm	1216 mm	60 mm	38 mm	20 mm	1140 mm	G 3/8"	16 mm	19	04969	05004	Cilindro idraulico 50X25X1000 con snodi industriali, KIT TESTA OAS5025GC KIT PISTONE 06132 /HYDRAULIC CYLINDER 050X025X1000 WITH INDUSTRIAL JOINTS
81724	50 mm	30 mm	100 mm	316 mm	60 mm	38 mm	20 mm	240 mm	G 3/8"	16 mm	19	04969	05004	Cilindro idraulico 50X30X100 con snodi industriali, KIT TESTA OAS6030GC KIT PISTONE 06133 /HYDRAULIC CYLINDER 050X030X0100 WITH INDUSTRIAL JOINTS

Skü	Alesaggio / Bore	σ stelo / Stem ø	Corsa / Stroke	A	B	C	D	E	G	H	I	L	M	Descrizione / Description
81725	50 mm	30 mm	150 mm	366 mm	60 mm	38 mm	20 mm	290 mm	G 3/8"	16 mm	19	04969	05004	Cilindro idraulico 50X30X150 con snodi industriali, KIT TESTA OAS6030GC KIT PISTONE 06133 /HYDRAULIC CYLINDER 050X030X0150 WITH INDUSTRIAL JOINTS
81726	50 mm	30 mm	200 mm	416 mm	60 mm	38 mm	20 mm	340 mm	G 3/8"	16 mm	19	04969	05004	Cilindro idraulico 50X30X200 con snodi industriali, KIT TESTA OAS6030GC KIT PISTONE 06133 /HYDRAULIC CYLINDER 050X030X0200 WITH INDUSTRIAL JOINTS
81727	50 mm	30 mm	250 mm	466 mm	60 mm	38 mm	20 mm	390 mm	G 3/8"	16 mm	19	04969	05004	Cilindro idraulico 50X30X250 con snodi industriali, KIT TESTA OAS6030GC KIT PISTONE 06133 /HYDRAULIC CYLINDER 050X030X0250 WITH INDUSTRIAL JOINTS
81728	50 mm	30 mm	300 mm	516 mm	60 mm	38 mm	20 mm	440 mm	G 3/8"	16 mm	19	04969	05004	Cilindro idraulico 50X30X300 con snodi industriali, KIT TESTA OAS6030GC KIT PISTONE 06133 /HYDRAULIC CYLINDER 050X030X0300 WITH INDUSTRIAL JOINTS
81729	50 mm	30 mm	350 mm	566 mm	60 mm	38 mm	20 mm	490 mm	G 3/8"	16 mm	19	04969	05004	Cilindro idraulico 50X30X350 con snodi industriali, KIT TESTA OAS6030GC KIT PISTONE 06133 /HYDRAULIC CYLINDER 050X030X0350 WITH INDUSTRIAL JOINTS
81730	50 mm	30 mm	400 mm	616 mm	60 mm	38 mm	20 mm	540 mm	G 3/8"	16 mm	19	04969	05004	Cilindro idraulico 50X30X400 con snodi industriali, KIT TESTA OAS6030GC KIT PISTONE 06133 /HYDRAULIC CYLINDER 050X030X0400 WITH INDUSTRIAL JOINTS
81731	50 mm	30 mm	450 mm	666 mm	60 mm	38 mm	20 mm	590 mm	G 3/8"	16 mm	19	04969	05004	Cilindro idraulico 50X30X450 con snodi industriali, KIT TESTA OAS6030GC KIT PISTONE 06133 /HYDRAULIC CYLINDER 050X030X0450 WITH INDUSTRIAL JOINTS
81732	50 mm	30 mm	500 mm	716 mm	60 mm	38 mm	20 mm	640 mm	G 3/8"	16 mm	19	04969	05004	Cilindro idraulico 50X30X500 con snodi industriali, KIT TESTA OAS6030GC KIT PISTONE 06133 /HYDRAULIC CYLINDER 050X030X0500 WITH INDUSTRIAL JOINTS
81734	50 mm	30 mm	600 mm	816 mm	60 mm	38 mm	20 mm	740 mm	G 3/8"	16 mm	19	04969	05004	Cilindro idraulico 50X30X600 con snodi industriali, KIT TESTA OAS6030GC KIT PISTONE 06133 /HYDRAULIC CYLINDER 050X030X0600 WITH INDUSTRIAL JOINTS
81735	50 mm	30 mm	650 mm	866 mm	60 mm	38 mm	20 mm	790 mm	G 3/8"	16 mm	19	04969	05004	Cilindro idraulico 50X30X650 con snodi industriali, KIT TESTA OAS6030GC KIT PISTONE 06133 /HYDRAULIC CYLINDER 050X030X0650 WITH INDUSTRIAL JOINTS
81736	50 mm	30 mm	700 mm	916 mm	60 mm	38 mm	20 mm	840 mm	G 3/8"	16 mm	19	04969	05004	Cilindro idraulico 50X30X700 con snodi industriali, KIT TESTA OAS6030GC KIT PISTONE 06133 /HYDRAULIC CYLINDER 050X030X0700 WITH INDUSTRIAL JOINTS
81737	50 mm	30 mm	750 mm	966 mm	60 mm	38 mm	20 mm	890 mm	G 3/8"	16 mm	19	04969	05004	Cilindro idraulico 50X30X750 con snodi industriali, KIT TESTA OAS6030GC KIT PISTONE 06133 /HYDRAULIC CYLINDER 050X030X0750 WITH INDUSTRIAL JOINTS
81738	50 mm	30 mm	800 mm	1016 mm	60 mm	38 mm	20 mm	940 mm	G 3/8"	16 mm	19	04969	05004	Cilindro idraulico 50X30X800 con snodi industriali, KIT TESTA OAS6030GC KIT PISTONE 06133 /HYDRAULIC CYLINDER 050X030X0800 WITH INDUSTRIAL JOINTS
81739	50 mm	30 mm	850 mm	1066 mm	60 mm	38 mm	20 mm	990 mm	G 3/8"	16 mm	19	04969	05004	Cilindro idraulico 50X30X850 con snodi industriali, KIT TESTA OAS6030GC KIT PISTONE 06133 /HYDRAULIC CYLINDER 050X030X0850 WITH INDUSTRIAL JOINTS
81740	50 mm	30 mm	900 mm	1116 mm	60 mm	38 mm	20 mm	1040 mm	G 3/8"	16 mm	19	04969	05004	Cilindro idraulico 50X30X900 con snodi industriali, KIT TESTA OAS6030GC KIT PISTONE 06133 /HYDRAULIC CYLINDER 050X030X0900 WITH INDUSTRIAL JOINTS
81741	50 mm	30 mm	950 mm	1166 mm	60 mm	38 mm	20 mm	1090 mm	G 3/8"	16 mm	19	04969	05004	Cilindro idraulico 50X30X950 con snodi industriali, KIT TESTA OAS6030GC KIT PISTONE 06133 /HYDRAULIC CYLINDER 050X030X0950 WITH INDUSTRIAL JOINTS
81742	50 mm	30 mm	1000 mm	1216 mm	60 mm	38 mm	20 mm	1140 mm	G 3/8"	16 mm	19	04969	05004	Cilindro idraulico 50X30X1000 con snodi industriali, KIT TESTA OAS6030GC KIT PISTONE 06133 /HYDRAULIC CYLINDER 050X030X1000 WITH INDUSTRIAL JOINTS
81743	60 mm	30 mm	100 mm	350 mm	70 mm	45 mm	25 mm	260 mm	G 3/8"	20 mm	23	04970	05005	Cilindro idraulico 60X30X100 con snodi industriali, KIT TESTA OAS6030GC KIT PISTONE 06133 /HYDRAULIC CYLINDER 060X030X0100 WITH INDUSTRIAL JOINTS
81744	60 mm	30 mm	150 mm	400 mm	70 mm	45 mm	25 mm	310 mm	G 3/8"	20 mm	23	04970	05005	Cilindro idraulico 60X30X150 con snodi industriali, KIT TESTA OAS6030GC KIT PISTONE 06133 /HYDRAULIC CYLINDER 060X030X0150 WITH INDUSTRIAL JOINTS
81745	60 mm	30 mm	200 mm	450 mm	70 mm	45 mm	25 mm	360 mm	G 3/8"	20 mm	23	04970	05005	Cilindro idraulico 60X30X200 con snodi industriali, KIT TESTA OAS6030GC KIT PISTONE 06133 /HYDRAULIC CYLINDER 060X030X0200 WITH INDUSTRIAL JOINTS
81746	60 mm	30 mm	250 mm	500 mm	70 mm	45 mm	25 mm	410 mm	G 3/8"	20 mm	23	04970	05005	Cilindro idraulico 60X30X250 con snodi industriali, KIT TESTA OAS6030GC KIT PISTONE 06133 /HYDRAULIC CYLINDER 060X030X0250 WITH INDUSTRIAL JOINTS
81747	60 mm	30 mm	300 mm	550 mm	70 mm	45 mm	25 mm	460 mm	G 3/8"	20 mm	23	04970	05005	Cilindro idraulico 60X30X300 con snodi industriali, KIT TESTA OAS6030GC KIT PISTONE 06133 /HYDRAULIC CYLINDER 060X030X0300 WITH INDUSTRIAL JOINTS



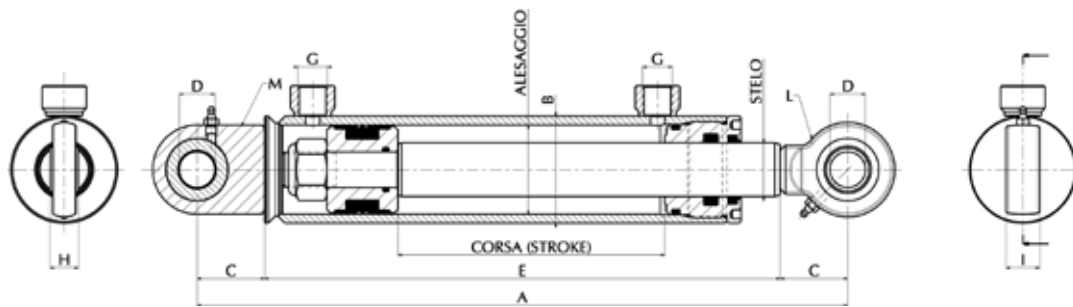
SKU	Alesaggio / Bore	Ø stelo / Stem Ø	Corsa / Stroke	A	B	C	D	E	G	H	I	L	M	Descrizione / Description
81748	60 mm	30 mm	350 mm	600 mm	70 mm	45 mm	25 mm	510 mm	G 3/8"	20 mm	23	04970	05005	Cilindro idraulico 60X30X350 con snodi industriali, KIT TESTA OAS6030GC KIT PISTONE 06133 /HYDRAULIC CYLINDER 060X030X0350 WITH INDUSTRIAL JOINTS
81749	60 mm	30 mm	400 mm	650 mm	70 mm	45 mm	25 mm	560 mm	G 3/8"	20 mm	23	04970	05005	Cilindro idraulico 60X30X400 con snodi industriali, KIT TESTA OAS6030GC KIT PISTONE 06133 /HYDRAULIC CYLINDER 060X030X0400 WITH INDUSTRIAL JOINTS
81750	60 mm	30 mm	450 mm	700 mm	70 mm	45 mm	25 mm	610 mm	G 3/8"	20 mm	23	04970	05005	Cilindro idraulico 60X30X450 con snodi industriali, KIT TESTA OAS6030GC KIT PISTONE 06133 /HYDRAULIC CYLINDER 060X030X0450 WITH INDUSTRIAL JOINTS
81751	60 mm	30 mm	500 mm	750 mm	70 mm	45 mm	25 mm	660 mm	G 3/8"	20 mm	23	04970	05005	Cilindro idraulico 60X30X500 con snodi industriali, KIT TESTA OAS6030GC KIT PISTONE 06133 /HYDRAULIC CYLINDER 060X030X0500 WITH INDUSTRIAL JOINTS
81752	60 mm	30 mm	550 mm	800 mm	70 mm	45 mm	25 mm	710 mm	G 3/8"	20 mm	23	04970	05005	Cilindro idraulico 60X30X550 con snodi industriali, KIT TESTA OAS6030GC KIT PISTONE 06133 /HYDRAULIC CYLINDER 060X030X0550 WITH INDUSTRIAL JOINTS
81753	60 mm	30 mm	600 mm	850 mm	70 mm	45 mm	25 mm	760 mm	G 3/8"	20 mm	23	04970	05005	Cilindro idraulico 60X30X600 con snodi industriali, KIT TESTA OAS6030GC KIT PISTONE 06133 /HYDRAULIC CYLINDER 060X030X0600 WITH INDUSTRIAL JOINTS
81754	60 mm	30 mm	650 mm	900 mm	70 mm	45 mm	25 mm	810 mm	G 3/8"	20 mm	23	04970	05005	Cilindro idraulico 60X30X650 con snodi industriali, KIT TESTA OAS6030GC KIT PISTONE 06133 /HYDRAULIC CYLINDER 060X030X0650 WITH INDUSTRIAL JOINTS
81755	60 mm	30 mm	700 mm	950 mm	70 mm	45 mm	25 mm	860 mm	G 3/8"	20 mm	23	04970	05005	Cilindro idraulico 60X30X700 con snodi industriali, KIT TESTA OAS6030GC KIT PISTONE 06133 /HYDRAULIC CYLINDER 060X030X0700 WITH INDUSTRIAL JOINTS
81756	60 mm	30 mm	750 mm	1000 mm	70 mm	45 mm	25 mm	910 mm	G 3/8"	20 mm	23	04970	05005	Cilindro idraulico 60X30X750 con snodi industriali, KIT TESTA OAS6030GC KIT PISTONE 06133 /HYDRAULIC CYLINDER 060X030X0750 WITH INDUSTRIAL JOINTS
81757	60 mm	30 mm	800 mm	1050 mm	70 mm	45 mm	25 mm	960 mm	G 3/8"	20 mm	23	04970	05005	Cilindro idraulico 60X30X800 con snodi industriali, KIT TESTA OAS6030GC KIT PISTONE 06133 /HYDRAULIC CYLINDER 060X030X0800 WITH INDUSTRIAL JOINTS
81758	60 mm	30 mm	850 mm	1100 mm	70 mm	45 mm	25 mm	1010 mm	G 3/8"	20 mm	23	04970	05005	Cilindro idraulico 60X30X850 con snodi industriali, KIT TESTA OAS6030GC KIT PISTONE 06133 /HYDRAULIC CYLINDER 060X030X0850 WITH INDUSTRIAL JOINTS
81759	60 mm	30 mm	900 mm	1150 mm	70 mm	45 mm	25 mm	1060 mm	G 3/8"	20 mm	23	04970	05005	Cilindro idraulico 60X30X900 con snodi industriali, KIT TESTA OAS6030GC KIT PISTONE 06133 /HYDRAULIC CYLINDER 060X030X0900 WITH INDUSTRIAL JOINTS
81760	60 mm	30 mm	950 mm	1200 mm	70 mm	45 mm	25 mm	1110 mm	G 3/8"	20 mm	23	04970	05005	Cilindro idraulico 60X30X950 con snodi industriali, KIT TESTA OAS6030GC KIT PISTONE 06133 /HYDRAULIC CYLINDER 060X030X0950 WITH INDUSTRIAL JOINTS
81761	60 mm	30 mm	1000 mm	1250 mm	70 mm	45 mm	25 mm	1160 mm	G 3/8"	20 mm	23	04970	05005	Cilindro idraulico 60X30X1000 con snodi industriali, KIT TESTA OAS6030GC KIT PISTONE 06133 /HYDRAULIC CYLINDER 060X030X1000 WITH INDUSTRIAL JOINTS
81762	60 mm	35 mm	100 mm	350 mm	70 mm	45 mm	25 mm	260 mm	G 3/8"	20 mm	23	04970	05005	Cilindro idraulico 60X35X100 con snodi industriali, KIT TESTA OAS6035GC KIT PISTONE 06133 /HYDRAULIC CYLINDER 060X035X0100 WITH INDUSTRIAL JOINTS
81763	60 mm	35 mm	150 mm	400 mm	70 mm	45 mm	25 mm	310 mm	G 3/8"	20 mm	23	04970	05005	Cilindro idraulico 60X35X150 con snodi industriali, KIT TESTA OAS6035GC KIT PISTONE 06133 /HYDRAULIC CYLINDER 060X035X0150 WITH INDUSTRIAL JOINTS
81764	60 mm	35 mm	200 mm	450 mm	70 mm	45 mm	25 mm	360 mm	G 3/8"	20 mm	23	04970	05005	Cilindro idraulico 60X35X200 con snodi industriali, KIT TESTA OAS6035GC KIT PISTONE 06133 /HYDRAULIC CYLINDER 060X035X0200 WITH INDUSTRIAL JOINTS
81765	60 mm	35 mm	250 mm	500 mm	70 mm	45 mm	25 mm	410 mm	G 3/8"	20 mm	23	04970	05005	Cilindro idraulico 60X35X250 con snodi industriali, KIT TESTA OAS6035GC KIT PISTONE 06133 /HYDRAULIC CYLINDER 060X035X0250 WITH INDUSTRIAL JOINTS
81766	60 mm	35 mm	300 mm	550 mm	70 mm	45 mm	25 mm	460 mm	G 3/8"	20 mm	23	04970	05005	Cilindro idraulico 60X35X300 con snodi industriali, KIT TESTA OAS6035GC KIT PISTONE 06133 /HYDRAULIC CYLINDER 060X035X0300 WITH INDUSTRIAL JOINTS

Skü	Alesaggio / Bore	ø stelo / Stem ø	Corsa / Stroke	A	B	C	D	E	G	H	I	L	M	Descrizione / Description
81767	60 mm	35 mm	350 mm	600 mm	70 mm	45 mm	25 mm	510 mm	G 3/8"	20 mm	23	04970	05005	Cilindro idraulico 60X35X350 con snodi industriali, KIT TESTA OAS6035GC KIT PISTONE 06133 /HYDRAULIC CYLINDER 060X035X0350 WITH INDUSTRIAL JOINTS
81768	60 mm	35 mm	400 mm	650 mm	70 mm	45 mm	25 mm	560 mm	G 3/8"	20 mm	23	04970	05005	Cilindro idraulico 60X35X400 con snodi industriali, KIT TESTA OAS6035GC KIT PISTONE 06133 /HYDRAULIC CYLINDER 060X035X0400 WITH INDUSTRIAL JOINTS
81769	60 mm	35 mm	450 mm	700 mm	70 mm	45 mm	25 mm	610 mm	G 3/8"	20 mm	23	04970	05005	Cilindro idraulico 60X35X450 con snodi industriali, KIT TESTA OAS6035GC KIT PISTONE 06133 /HYDRAULIC CYLINDER 060X035X0450 WITH INDUSTRIAL JOINTS
81770	60 mm	35 mm	500 mm	750 mm	70 mm	45 mm	25 mm	660 mm	G 3/8"	20 mm	23	04970	05005	Cilindro idraulico 60X35X500 con snodi industriali, KIT TESTA OAS6035GC KIT PISTONE 06133 /HYDRAULIC CYLINDER 060X035X0500 WITH INDUSTRIAL JOINTS
81771	60 mm	35 mm	550 mm	800 mm	70 mm	45 mm	25 mm	710 mm	G 3/8"	20 mm	23	04970	05005	Cilindro idraulico 60X35X550 con snodi industriali, KIT TESTA OAS6035GC KIT PISTONE 06133 /HYDRAULIC CYLINDER 060X035X0550 WITH INDUSTRIAL JOINTS
81772	60 mm	35 mm	600 mm	850 mm	70 mm	45 mm	25 mm	760 mm	G 3/8"	20 mm	23	04970	05005	Cilindro idraulico 60X35X600 con snodi industriali, KIT TESTA OAS6035GC KIT PISTONE 06133 /HYDRAULIC CYLINDER 060X035X0600 WITH INDUSTRIAL JOINTS
81773	60 mm	35 mm	650 mm	900 mm	70 mm	45 mm	25 mm	810 mm	G 3/8"	20 mm	23	04970	05005	Cilindro idraulico 60X35X650 con snodi industriali, KIT TESTA OAS6035GC KIT PISTONE 06133 /HYDRAULIC CYLINDER 060X035X0650 WITH INDUSTRIAL JOINTS
81775	60 mm	35 mm	750 mm	1000 mm	70 mm	45 mm	25 mm	910 mm	G 3/8"	20 mm	23	04970	05005	Cilindro idraulico 60X35X750 con snodi industriali, KIT TESTA OAS6035GC KIT PISTONE 06133 /HYDRAULIC CYLINDER 060X035X0750 WITH INDUSTRIAL JOINTS
81776	60 mm	35 mm	800 mm	1050 mm	70 mm	45 mm	25 mm	960 mm	G 3/8"	20 mm	23	04970	05005	Cilindro idraulico 60X35X800 con snodi industriali, KIT TESTA OAS6035GC KIT PISTONE 06133 /HYDRAULIC CYLINDER 060X035X0800 WITH INDUSTRIAL JOINTS
81777	60 mm	35 mm	850 mm	1100 mm	70 mm	45 mm	25 mm	1010 mm	G 3/8"	20 mm	23	04970	05005	Cilindro idraulico 60X35X850 con snodi industriali, KIT TESTA OAS6035GC KIT PISTONE 06133 /HYDRAULIC CYLINDER 060X035X0850 WITH INDUSTRIAL JOINTS
81778	60 mm	35 mm	900 mm	1150 mm	70 mm	45 mm	25 mm	1060 mm	G 3/8"	20 mm	23	04970	05005	Cilindro idraulico 60X35X900 con snodi industriali, KIT TESTA OAS6035GC KIT PISTONE 06133 /HYDRAULIC CYLINDER 060X035X0900 WITH INDUSTRIAL JOINTS
81779	60 mm	35 mm	950 mm	1200 mm	70 mm	45 mm	25 mm	1110 mm	G 3/8"	20 mm	23	04970	05005	Cilindro idraulico 60X35X950 con snodi industriali, KIT TESTA OAS6035GC KIT PISTONE 06133 /HYDRAULIC CYLINDER 060X035X0950 WITH INDUSTRIAL JOINTS
81780	60 mm	35 mm	1000 mm	1250 mm	70 mm	45 mm	25 mm	1160 mm	G 3/8"	20 mm	23	04970	05005	Cilindro idraulico 60X35X1000 con snodi industriali, KIT TESTA OAS6035GC KIT PISTONE 06133 /HYDRAULIC CYLINDER 060X035X1000 WITH INDUSTRIAL JOINTS
81781	60 mm	40 mm	100 mm	350 mm	70 mm	45 mm	25 mm	260 mm	G 3/8"	20 mm	23	04970	05005	Cilindro idraulico 60X40X100 con snodi industriali, KIT TESTA OAS6040GC KIT PISTONE 18219 /HYDRAULIC CYLINDER 060X040X0100 WITH INDUSTRIAL JOINTS
81782	60 mm	40 mm	150 mm	400 mm	70 mm	45 mm	25 mm	310 mm	G 3/8"	20 mm	23	04970	05005	Cilindro idraulico 60X40X150 con snodi industriali, KIT TESTA OAS6040GC KIT PISTONE 18219 /HYDRAULIC CYLINDER 060X040X0150 WITH INDUSTRIAL JOINTS
81783	60 mm	40 mm	200 mm	450 mm	70 mm	45 mm	25 mm	360 mm	G 3/8"	20 mm	23	04970	05005	Cilindro idraulico 60X40X200 con snodi industriali, KIT TESTA OAS6040GC KIT PISTONE 18219 /HYDRAULIC CYLINDER 060X040X0200 WITH INDUSTRIAL JOINTS
81784	60 mm	40 mm	250 mm	500 mm	70 mm	45 mm	25 mm	410 mm	G 3/8"	20 mm	23	04970	05005	Cilindro idraulico 60X40X250 con snodi industriali, KIT TESTA OAS6040GC KIT PISTONE 18219 /HYDRAULIC CYLINDER 060X040X0250 WITH INDUSTRIAL JOINTS
81785	60 mm	40 mm	300 mm	550 mm	70 mm	45 mm	25 mm	460 mm	G 3/8"	20 mm	23	04970	05005	Cilindro idraulico 60X40X300 con snodi industriali, KIT TESTA OAS6040GC KIT PISTONE 18219 /HYDRAULIC CYLINDER 060X040X0300 WITH INDUSTRIAL JOINTS
81786	60 mm	40 mm	350 mm	600 mm	70 mm	45 mm	25 mm	510 mm	G 3/8"	20 mm	23	04970	05005	Cilindro idraulico 60X40X350 con snodi industriali, KIT TESTA OAS6040GC KIT PISTONE 18219 /HYDRAULIC CYLINDER 060X040X0350 WITH INDUSTRIAL JOINTS
81787	60 mm	40 mm	400 mm	650 mm	70 mm	45 mm	25 mm	560 mm	G 3/8"	20 mm	23	04970	05005	Cilindro idraulico 60X40X400 con snodi industriali, KIT TESTA OAS6040GC KIT PISTONE 18219 /HYDRAULIC CYLINDER 060X040X0400 WITH INDUSTRIAL JOINTS
81788	60 mm	40 mm	450 mm	700 mm	70 mm	45 mm	25 mm	610 mm	G 3/8"	20 mm	23	04970	05005	Cilindro idraulico 60X40X450 con snodi industriali, KIT TESTA OAS6040GC KIT PISTONE 18219 /HYDRAULIC CYLINDER 060X040X0450 WITH INDUSTRIAL JOINTS
81789	60 mm	40 mm	500 mm	750 mm	70 mm	45 mm	25 mm	660 mm	G 3/8"	20 mm	23	04970	05005	Cilindro idraulico 60X40X500 con snodi industriali, KIT TESTA OAS6040GC KIT PISTONE 18219 /HYDRAULIC CYLINDER 060X040X0500 WITH INDUSTRIAL JOINTS



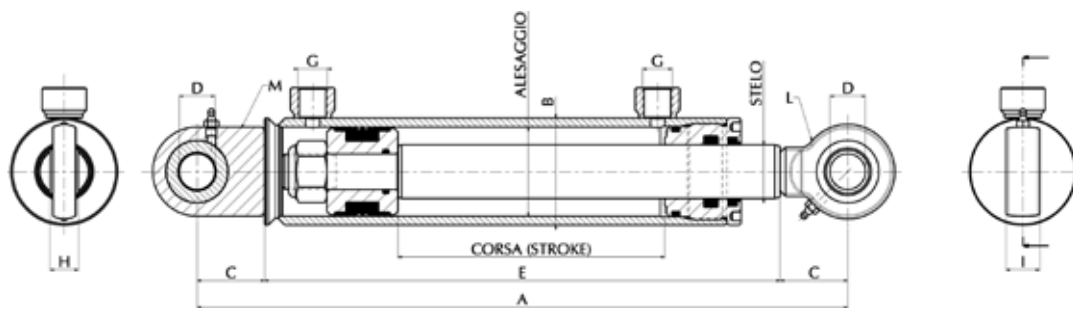
Skü	Alesaggio / Bore	ø stelo / Stem ø	Corsa / Stroke	A	B	C	D	E	G	H	I	L	M	Descrizione / Description
81790	60 mm	40 mm	550 mm	800 mm	70 mm	45 mm	25 mm	710 mm	G 3/8"	20 mm	23	04970	05005	Cilindro idraulico 60X40X550 con snodi industriali, KIT TESTA OAS6040GC KIT PISTONE 18219 /HYDRAULIC CYLINDER 060X040X0550 WITH INDUSTRIAL JOINTS
81791	60 mm	40 mm	600 mm	850 mm	70 mm	45 mm	25 mm	760 mm	G 3/8"	20 mm	23	04970	05005	Cilindro idraulico 60X40X600 con snodi industriali, KIT TESTA OAS6040GC KIT PISTONE 18219 /HYDRAULIC CYLINDER 060X040X0600 WITH INDUSTRIAL JOINTS
81792	60 mm	40 mm	650 mm	900 mm	70 mm	45 mm	25 mm	810 mm	G 3/8"	20 mm	23	04970	05005	Cilindro idraulico 60X40X650 con snodi industriali, KIT TESTA OAS6040GC KIT PISTONE 18219 /HYDRAULIC CYLINDER 060X040X0650 WITH INDUSTRIAL JOINTS
81793	60 mm	40 mm	700 mm	950 mm	70 mm	45 mm	25 mm	860 mm	G 3/8"	20 mm	23	04970	05005	Cilindro idraulico 60X40X700 con snodi industriali, KIT TESTA OAS6040GC KIT PISTONE 18219 /HYDRAULIC CYLINDER 060X040X0700 WITH INDUSTRIAL JOINTS
81794	60 mm	40 mm	750 mm	1000 mm	70 mm	45 mm	25 mm	910 mm	G 3/8"	20 mm	23	04970	05005	Cilindro idraulico 60X40X750 con snodi industriali, KIT TESTA OAS6040GC KIT PISTONE 18219 /HYDRAULIC CYLINDER 060X040X0750 WITH INDUSTRIAL JOINTS
81795	60 mm	40 mm	800 mm	1050 mm	70 mm	45 mm	25 mm	960 mm	G 3/8"	20 mm	23	04970	05005	Cilindro idraulico 60X40X800 con snodi industriali, KIT TESTA OAS6040GC KIT PISTONE 18219 /HYDRAULIC CYLINDER 060X040X0800 WITH INDUSTRIAL JOINTS
81796	60 mm	40 mm	850 mm	1100 mm	70 mm	45 mm	25 mm	1010 mm	G 3/8"	20 mm	23	04970	05005	Cilindro idraulico 60X40X850 con snodi industriali, KIT TESTA OAS6040GC KIT PISTONE 18219 /HYDRAULIC CYLINDER 060X040X0850 WITH INDUSTRIAL JOINTS
81797	60 mm	40 mm	900 mm	1150 mm	70 mm	45 mm	25 mm	1060 mm	G 3/8"	20 mm	23	04970	05005	Cilindro idraulico 60X40X900 con snodi industriali, KIT TESTA OAS6040GC KIT PISTONE 18219 /HYDRAULIC CYLINDER 060X040X0900 WITH INDUSTRIAL JOINTS
81798	60 mm	40 mm	950 mm	1200 mm	70 mm	45 mm	25 mm	1110 mm	G 3/8"	20 mm	23	04970	05005	Cilindro idraulico 60X40X950 con snodi industriali, KIT TESTA OAS6040GC KIT PISTONE 18219 /HYDRAULIC CYLINDER 060X040X0950 WITH INDUSTRIAL JOINTS
81799	60 mm	40 mm	1000 mm	1250 mm	70 mm	45 mm	25 mm	1160 mm	G 3/8"	20 mm	23	04970	05005	Cilindro idraulico 60X40X1000 con snodi industriali, KIT TESTA OAS6040GC KIT PISTONE 18219 /HYDRAULIC CYLINDER 060X040X1000 WITH INDUSTRIAL JOINTS
81800	70 mm	35 mm	100 mm	350 mm	80 mm	45 mm	25 mm	260 mm	G 3/8"	20 mm	23	04970	05005	Cilindro idraulico 70X35X100 con snodi industriali, KIT TESTA OAS7035GC KIT PISTONE 06135 /HYDRAULIC CYLINDER 070X035X0100 WITH INDUSTRIAL JOINTS
81801	70 mm	35 mm	150 mm	400 mm	80 mm	45 mm	25 mm	310 mm	G 3/8"	20 mm	23	04970	05005	Cilindro idraulico 70X35X150 con snodi industriali, KIT TESTA OAS7035GC KIT PISTONE 06135 /HYDRAULIC CYLINDER 070X035X0150 WITH INDUSTRIAL JOINTS
81802	70 mm	35 mm	200 mm	450 mm	80 mm	45 mm	25 mm	360 mm	G 3/8"	20 mm	23	04970	05005	Cilindro idraulico 70X35X200 con snodi industriali, KIT TESTA OAS7035GC KIT PISTONE 06135 /HYDRAULIC CYLINDER 070X035X0200 WITH INDUSTRIAL JOINTS
81803	70 mm	35 mm	250 mm	500 mm	80 mm	45 mm	25 mm	410 mm	G 3/8"	20 mm	23	04970	05005	Cilindro idraulico 70X35X250 con snodi industriali, KIT TESTA OAS7035GC KIT PISTONE 06135 /HYDRAULIC CYLINDER 070X035X0250 WITH INDUSTRIAL JOINTS
81804	70 mm	35 mm	300 mm	550 mm	80 mm	45 mm	25 mm	460 mm	G 3/8"	20 mm	23	04970	05005	Cilindro idraulico 70X35X300 con snodi industriali, KIT TESTA OAS7035GC KIT PISTONE 06135 /HYDRAULIC CYLINDER 070X035X0300 WITH INDUSTRIAL JOINTS
81805	70 mm	35 mm	350 mm	600 mm	80 mm	45 mm	25 mm	510 mm	G 3/8"	20 mm	23	04970	05005	Cilindro idraulico 70X35X350 con snodi industriali, KIT TESTA OAS7035GC KIT PISTONE 06135 /HYDRAULIC CYLINDER 070X035X0350 WITH INDUSTRIAL JOINTS
81806	70 mm	35 mm	400 mm	650 mm	80 mm	45 mm	25 mm	560 mm	G 3/8"	20 mm	23	04970	05005	Cilindro idraulico 70X35X400 con snodi industriali, KIT TESTA OAS7035GC KIT PISTONE 06135 /HYDRAULIC CYLINDER 070X035X0400 WITH INDUSTRIAL JOINTS
81807	70 mm	35 mm	450 mm	700 mm	80 mm	45 mm	25 mm	610 mm	G 3/8"	20 mm	23	04970	05005	Cilindro idraulico 70X35X450 con snodi industriali / Hydraulic Cylinder 70X35X450 with industrial joints
81808	70 mm	35 mm	500 mm	750 mm	80 mm	45 mm	25 mm	660 mm	G 3/8"	20 mm	23	04970	05005	Cilindro idraulico 70X35X500 con snodi industriali, KIT TESTA OAS7035GC KIT PISTONE 06135 /HYDRAULIC CYLINDER 070X035X0500 WITH INDUSTRIAL JOINTS

Skü	Alesaggio / Bore	ø stelo / Stem ø	Corsa / Stroke	A	B	C	D	E	G	H	I	L	M	Descrizione / Description
81809	70 mm	35 mm	550 mm	800 mm	80 mm	45 mm	25 mm	710 mm	G 3/8"	20 mm	23	04970	05005	Cilindro idraulico 70X35X550 con snodi industriali, KIT TESTA OAS7035GC KIT PISTONE 06135 /HYDRAULIC CYLINDER 070X035X0550 WITH INDUSTRIAL JOINTS
81810	70 mm	35 mm	600 mm	850 mm	80 mm	45 mm	25 mm	760 mm	G 3/8"	20 mm	23	04970	05005	Cilindro idraulico 70X35X600 con snodi industriali, KIT TESTA OAS7035GC KIT PISTONE 06135 /HYDRAULIC CYLINDER 070X035X0600 WITH INDUSTRIAL JOINTS
81811	70 mm	35 mm	650 mm	900 mm	80 mm	45 mm	25 mm	810 mm	G 3/8"	20 mm	23	04970	05005	Cilindro idraulico 70X35X650 con snodi industriali, KIT TESTA OAS7035GC KIT PISTONE 06135 /HYDRAULIC CYLINDER 070X035X0650 WITH INDUSTRIAL JOINTS
81812	70 mm	35 mm	700 mm	950 mm	80 mm	45 mm	25 mm	860 mm	G 3/8"	20 mm	23	04970	05005	Cilindro idraulico 70X35X700 con snodi industriali, KIT TESTA OAS7035GC KIT PISTONE 06135 /HYDRAULIC CYLINDER 070X035X0700 WITH INDUSTRIAL JOINTS
81813	70 mm	35 mm	750 mm	1000 mm	80 mm	45 mm	25 mm	910 mm	G 3/8"	20 mm	23	04970	05005	Cilindro idraulico 70X35X750 con snodi industriali, KIT TESTA OAS7035GC KIT PISTONE 06135 /HYDRAULIC CYLINDER 070X035X0750 WITH INDUSTRIAL JOINTS
81814	70 mm	35 mm	800 mm	1050 mm	80 mm	45 mm	25 mm	960 mm	G 3/8"	20 mm	23	04970	05005	Cilindro idraulico 70X35X800 con snodi industriali, KIT TESTA OAS7035GC KIT PISTONE 06135 /HYDRAULIC CYLINDER 070X035X0800 WITH INDUSTRIAL JOINTS
81815	70 mm	35 mm	850 mm	1100 mm	80 mm	45 mm	25 mm	1010 mm	G 3/8"	20 mm	23	04970	05005	Cilindro idraulico 70X35X850 con snodi industriali, KIT TESTA OAS7035GC KIT PISTONE 06135 /HYDRAULIC CYLINDER 070X035X0850 WITH INDUSTRIAL JOINTS
81817	70 mm	35 mm	950 mm	1200 mm	80 mm	45 mm	25 mm	1110 mm	G 3/8"	20 mm	23	04970	05005	Cilindro idraulico 70X35X950 con snodi industriali, KIT TESTA OAS7035GC KIT PISTONE 06135 /HYDRAULIC CYLINDER 070X035X0950 WITH INDUSTRIAL JOINTS
81818	70 mm	35 mm	1000 mm	1250 mm	80 mm	45 mm	25 mm	1160 mm	G 3/8"	20 mm	23	04970	05005	Cilindro idraulico 70X35X1000 con snodi industriali, KIT TESTA OAS7035GC KIT PISTONE 06135 /HYDRAULIC CYLINDER 070X035X1000 WITH INDUSTRIAL JOINTS
81819	70 mm	40 mm	100 mm	350 mm	80 mm	45 mm	25 mm	260 mm	G 3/8"	20 mm	23	04970	05005	Cilindro idraulico 70X40X100 con snodi industriali, KIT TESTA OAS7040GC KIT PISTONE 06135 /HYDRAULIC CYLINDER 070X040X0100 WITH INDUSTRIAL JOINTS
81820	70 mm	40 mm	150 mm	400 mm	80 mm	45 mm	25 mm	310 mm	G 3/8"	20 mm	23	04970	05005	Cilindro idraulico 70X40X150 con snodi industriali, Ricambi: Kit testata OAS7040GC - Kit pistone 06135 /HYDRAULIC CYLINDER 070X040X0150 WITH INDUSTRIAL JOINTS
81821	70 mm	40 mm	200 mm	450 mm	80 mm	45 mm	25 mm	360 mm	G 3/8"	20 mm	23	04970	05005	Cilindro idraulico 70X40X200 con snodi industriali, KIT TESTA OAS7040GC KIT PISTONE 06135 /HYDRAULIC CYLINDER 070X040X0200 WITH INDUSTRIAL JOINTS
81822	70 mm	40 mm	250 mm	500 mm	80 mm	45 mm	25 mm	410 mm	G 3/8"	20 mm	23	04970	05005	Cilindro idraulico 70X40X250 con snodi industriali, KIT TESTA OAS7040GC KIT PISTONE 06135 /HYDRAULIC CYLINDER 070X040X0250 WITH INDUSTRIAL JOINTS
81823	70 mm	40 mm	300 mm	550 mm	80 mm	45 mm	25 mm	460 mm	G 3/8"	20 mm	23	04970	05005	Cilindro idraulico 70X40X300 con snodi industriali, KIT TESTA OAS7040GC KIT PISTONE 06135 /HYDRAULIC CYLINDER 070X040X0300 WITH INDUSTRIAL JOINTS
81824	70 mm	40 mm	350 mm	600 mm	80 mm	45 mm	25 mm	510 mm	G 3/8"	20 mm	23	04970	05005	Cilindro idraulico 70X40X350 con snodi industriali, KIT TESTA OAS7040GC KIT PISTONE 06135 /HYDRAULIC CYLINDER 070X040X0350 WITH INDUSTRIAL JOINTS
81825	70 mm	40 mm	400 mm	650 mm	80 mm	45 mm	25 mm	560 mm	G 3/8"	20 mm	23	04970	05005	Cilindro idraulico 70X40X400 con snodi industriali, KIT TESTA OAS7040GC KIT PISTONE 06135 /HYDRAULIC CYLINDER 070X040X0400 WITH INDUSTRIAL JOINTS
81826	70 mm	40 mm	450 mm	700 mm	80 mm	45 mm	25 mm	610 mm	G 3/8"	20 mm	23	04970	05005	Cilindro idraulico 70X40X450 con snodi industriali, KIT TESTA OAS7040GC KIT PISTONE 06135 /HYDRAULIC CYLINDER 070X040X0450 WITH INDUSTRIAL JOINTS
81827	70 mm	40 mm	500 mm	750 mm	80 mm	45 mm	25 mm	660 mm	G 3/8"	20 mm	23	04970	05005	Cilindro idraulico 70X40X500 con snodi industriali, KIT TESTA OAS7040GC KIT PISTONE 06135 /HYDRAULIC CYLINDER 070X040X0500 WITH INDUSTRIAL JOINTS
81828	70 mm	40 mm	550 mm	800 mm	80 mm	45 mm	25 mm	710 mm	G 3/8"	20 mm	23	04970	05005	Cilindro idraulico 70X40X550 con snodi industriali, KIT TESTA OAS7040GC KIT PISTONE 06135 /HYDRAULIC CYLINDER 070X040X0550 WITH INDUSTRIAL JOINTS
81829	70 mm	40 mm	600 mm	850 mm	80 mm	45 mm	25 mm	760 mm	G 3/8"	20 mm	23	04970	05005	Cilindro idraulico 70X40X600 con snodi industriali, KIT TESTA OAS7040GC KIT PISTONE 06135 /HYDRAULIC CYLINDER 070X040X0600 WITH INDUSTRIAL JOINTS
81832	70 mm	40 mm	750 mm	1000 mm	80 mm	45 mm	25 mm	910 mm	G 3/8"	20 mm	23	04970	05005	Cilindro idraulico 70X40X750 con snodi industriali, KIT TESTA OAS7040GC KIT PISTONE 06135 /HYDRAULIC CYLINDER 070X040X0750 WITH INDUSTRIAL JOINTS



Skü	Alesaggio / Bore	Ø stelo / Stem ø	Corsa / Stroke	A	B	C	D	E	G	H	I	L	M	Descrizione / Description
81834	70 mm	40 mm	850 mm	1100 mm	80 mm	45 mm	25 mm	1010 mm	G 3/8"	20 mm	23	04970	05005	Cilindro idraulico 70X40X850 con snodi industriali, KIT TESTA 0AS7040GC KIT PISTONE 06135 /HYDRAULIC CYLINDER 070X040X0850 WITH INDUSTRIAL JOINTS
81836	70 mm	40 mm	950 mm	1200 mm	80 mm	45 mm	25 mm	1110 mm	G 3/8"	20 mm	23	04970	05005	Cilindro idraulico 70X40X950 con snodi industriali, KIT TESTA 0AS7040GC KIT PISTONE 06135 /HYDRAULIC CYLINDER 070X040X0950 WITH INDUSTRIAL JOINTS
81837	70 mm	40 mm	1000 mm	1250 mm	80 mm	45 mm	25 mm	1160 mm	G 3/8"	20 mm	23	04970	05005	Cilindro idraulico 70X40X1000 con snodi industriali, KIT TESTA 0AS7040GC KIT PISTONE 06135 /HYDRAULIC CYLINDER 070X040X1000 WITH INDUSTRIAL JOINTS
81838	80 mm	40 mm	100 mm	377 mm	95 mm	51 mm	30 mm	275 mm	G 3/8"	22 mm	28	04971	05006	Cilindro idraulico 80X40X100 con snodi industriali, KIT TESTA 0AS8040GC KIT PISTONE 06136 /HYDRAULIC CYLINDER 080X040X0100 WITH INDUSTRIAL JOINTS
81839	80 mm	40 mm	150 mm	427 mm	95 mm	51 mm	30 mm	325 mm	G 3/8"	22 mm	28	04971	05006	Cilindro idraulico 80X40X150 con snodi industriali, KIT TESTA 0AS8040GC KIT PISTONE 06136 /HYDRAULIC CYLINDER 080X040X0150 WITH INDUSTRIAL JOINTS
81840	80 mm	40 mm	200 mm	477 mm	95 mm	51 mm	30 mm	375 mm	G 3/8"	22 mm	28	04971	05006	Cilindro idraulico 80X40X200 con snodi industriali, KIT TESTA 0AS8040GC KIT PISTONE 06136 /HYDRAULIC CYLINDER 080X040X0200 WITH INDUSTRIAL JOINTS
81841	80 mm	40 mm	250 mm	527 mm	95 mm	51 mm	30 mm	425 mm	G 3/8"	22 mm	28	04971	05006	Cilindro idraulico 80X40X250 con snodi industriali, KIT TESTA 0AS8040GC KIT PISTONE 06136 /HYDRAULIC CYLINDER 080X040X0250 WITH INDUSTRIAL JOINTS
81842	80 mm	40 mm	300 mm	577 mm	95 mm	51 mm	30 mm	475 mm	G 3/8"	22 mm	28	04971	05006	Cilindro idraulico 80X40X300 con snodi industriali, KIT TESTA 0AS8040GC KIT PISTONE 06136 /HYDRAULIC CYLINDER 080X040X0300 WITH INDUSTRIAL JOINTS
81843	80 mm	40 mm	350 mm	627 mm	95 mm	51 mm	30 mm	525 mm	G 3/8"	22 mm	28	04971	05006	Cilindro idraulico 80X40X350 con snodi industriali, KIT TESTA 0AS8040GC KIT PISTONE 06136 /HYDRAULIC CYLINDER 080X040X0350 WITH INDUSTRIAL JOINTS
81844	80 mm	40 mm	400 mm	677 mm	95 mm	51 mm	30 mm	575 mm	G 3/8"	22 mm	28	04971	05006	Cilindro idraulico 80X40X400 con snodi industriali, KIT TESTA 0AS8040GC KIT PISTONE 06136 /HYDRAULIC CYLINDER 080X040X0400 WITH INDUSTRIAL JOINTS
81845	80 mm	40 mm	450 mm	727 mm	95 mm	51 mm	30 mm	625 mm	G 3/8"	22 mm	28	04971	05006	Cilindro idraulico 80X40X450 con snodi industriali, KIT TESTA 0AS8040GC KIT PISTONE 06136 /HYDRAULIC CYLINDER 080X040X0450 WITH INDUSTRIAL JOINTS
81846	80 mm	40 mm	500 mm	777 mm	95 mm	51 mm	30 mm	675 mm	G 3/8"	22 mm	28	04971	05006	Cilindro idraulico 80X40X500 con snodi industriali, KIT TESTA 0AS8040GC KIT PISTONE 06136 /HYDRAULIC CYLINDER 080X040X0500 WITH INDUSTRIAL JOINTS
81847	80 mm	40 mm	550 mm	827 mm	95 mm	51 mm	30 mm	725 mm	G 3/8"	22 mm	28	04971	05006	Cilindro idraulico 80X40X550 con snodi industriali, KIT TESTA 0AS8040GC KIT PISTONE 06136 /HYDRAULIC CYLINDER 080X040X0550 WITH INDUSTRIAL JOINTS
81848	80 mm	40 mm	600 mm	877 mm	95 mm	51 mm	30 mm	775 mm	G 3/8"	22 mm	28	04971	05006	Cilindro idraulico 80X40X600 con snodi industriali, KIT TESTA 0AS8040GC KIT PISTONE 06136 /HYDRAULIC CYLINDER 080X040X0600 WITH INDUSTRIAL JOINTS
81849	80 mm	40 mm	650 mm	927 mm	95 mm	51 mm	30 mm	825 mm	G 3/8"	22 mm	28	04971	05006	Cilindro idraulico 80X40X650 con snodi industriali, KIT TESTA 0AS8040GC KIT PISTONE 06136 /HYDRAULIC CYLINDER 080X040X0650 WITH INDUSTRIAL JOINTS
81850	80 mm	40 mm	700 mm	977 mm	95 mm	51 mm	30 mm	875 mm	G 3/8"	22 mm	28	04971	05006	Cilindro idraulico 80X40X700 con snodi industriali, KIT TESTA 0AS8040GC KIT PISTONE 06136 /HYDRAULIC CYLINDER 080X040X0700 WITH INDUSTRIAL JOINTS
81851	80 mm	40 mm	750 mm	1027 mm	95 mm	51 mm	30 mm	925 mm	G 3/8"	22 mm	28	04971	05006	Cilindro idraulico 80X40X750 con snodi industriali, KIT TESTA 0AS8040GC KIT PISTONE 06136 /HYDRAULIC CYLINDER 080X040X0750 WITH INDUSTRIAL JOINTS
81854	80 mm	40 mm	900 mm	1177 mm	95 mm	51 mm	30 mm	1075 mm	G 3/8"	22 mm	28	04971	05006	Cilindro idraulico 80X40X900 con snodi industriali, KIT TESTA 0AS8040GC KIT PISTONE 06136 /HYDRAULIC CYLINDER 080X040X0900 WITH INDUSTRIAL JOINTS

Skü	Alesaggio / Bore	σ stelo / Stem ø	Corsa / Stroke	A	B	C	D	E	G	H	I	L	M	Descrizione / Description
81860	80 mm	50 mm	250 mm	527 mm	95 mm	51 mm	30 mm	425 mm	G 3/8"	22 mm	28	04971	05006	Cilindro idraulico 80X50X250 con snodi industriali, KIT TESTA OAS8050GC KIT PISTONE 06136 /HYDRAULIC CYLINDER 080X050X250 WITH INDUSTRIAL JOINTS
81861	80 mm	50 mm	300 mm	577 mm	95 mm	51 mm	30 mm	475 mm	G 3/8"	22 mm	28	04971	05006	Cilindro idraulico 80X50X300 con snodi industriali, KIT TESTA OAS8050GC KIT PISTONE 06136 /HYDRAULIC CYLINDER 080X050X300 WITH INDUSTRIAL JOINTS
81862	80 mm	50 mm	350 mm	627 mm	95 mm	51 mm	30 mm	525 mm	G 3/8"	22 mm	28	04971	05006	Cilindro idraulico 80X50X350 con snodi industriali, KIT TESTA OAS8050GC KIT PISTONE 06136 /HYDRAULIC CYLINDER 080X050X350 WITH INDUSTRIAL JOINTS
81863	80 mm	50 mm	400 mm	677 mm	95 mm	51 mm	30 mm	575 mm	G 3/8"	22 mm	28	04971	05006	Cilindro idraulico 80X50X400 con snodi industriali, KIT TESTA OAS8050GC KIT PISTONE 06136 /HYDRAULIC CYLINDER 080X050X400 WITH INDUSTRIAL JOINTS
81864	80 mm	50 mm	450 mm	727 mm	95 mm	51 mm	30 mm	625 mm	G 3/8"	22 mm	28	04971	05006	Cilindro idraulico 80X50X450 con snodi industriali, KIT TESTA OAS8050GC KIT PISTONE 06136 /HYDRAULIC CYLINDER 080X050X450 WITH INDUSTRIAL JOINTS
81865	80 mm	50 mm	500 mm	777 mm	95 mm	51 mm	30 mm	675 mm	G 3/8"	22 mm	28	04971	05006	Cilindro idraulico 80X50X500 con snodi industriali, KIT TESTA OAS8050GC KIT PISTONE 06136 /HYDRAULIC CYLINDER 080X050X500 WITH INDUSTRIAL JOINTS
81866	80 mm	50 mm	550 mm	827 mm	95 mm	51 mm	30 mm	725 mm	G 3/8"	22 mm	28	04971	05006	Cilindro idraulico 80X50X550 con snodi industriali, KIT TESTA OAS8050GC KIT PISTONE 06136 /HYDRAULIC CYLINDER 080X050X550 WITH INDUSTRIAL JOINTS
81867	80 mm	50 mm	600 mm	877 mm	95 mm	51 mm	30 mm	775 mm	G 3/8"	22 mm	28	04971	05006	Cilindro idraulico 80X50X600 con snodi industriali, KIT TESTA OAS8050GC KIT PISTONE 06136 /HYDRAULIC CYLINDER 080X050X600 WITH INDUSTRIAL JOINTS
81868	80 mm	50 mm	650 mm	927 mm	95 mm	51 mm	30 mm	825 mm	G 3/8"	22 mm	28	04971	05006	Cilindro idraulico 80X50X650 con snodi industriali, KIT TESTA OAS8050GC KIT PISTONE 06136 /HYDRAULIC CYLINDER 080X050X650 WITH INDUSTRIAL JOINTS
81869	80 mm	50 mm	700 mm	977 mm	95 mm	51 mm	30 mm	875 mm	G 3/8"	22 mm	28	04971	05006	Cilindro idraulico 80X50X700 con snodi industriali, KIT TESTA OAS8050GC KIT PISTONE 06136 /HYDRAULIC CYLINDER 080X050X700 WITH INDUSTRIAL JOINTS
81870	80 mm	50 mm	750 mm	1027 mm	95 mm	51 mm	30 mm	925 mm	G 3/8"	22 mm	28	04971	05006	Cilindro idraulico 80X50X750 con snodi industriali, KIT TESTA OAS8050GC KIT PISTONE 06136 /HYDRAULIC CYLINDER 080X050X750 WITH INDUSTRIAL JOINTS
81871	80 mm	50 mm	800 mm	1077 mm	95 mm	51 mm	30 mm	975 mm	G 3/8"	22 mm	28	04971	05006	Cilindro idraulico 80X50X800 con snodi industriali, KIT TESTA OAS8050GC KIT PISTONE 06136 /HYDRAULIC CYLINDER 080X050X800 WITH INDUSTRIAL JOINTS
81872	80 mm	50 mm	850 mm	1127 mm	95 mm	51 mm	30 mm	1025 mm	G 3/8"	22 mm	28	04971	05006	Cilindro idraulico 80X50X850 con snodi industriali, KIT TESTA OAS8050GC KIT PISTONE 06136 /HYDRAULIC CYLINDER 080X050X850 WITH INDUSTRIAL JOINTS
81873	80 mm	50 mm	900 mm	1177 mm	95 mm	51 mm	30 mm	1075 mm	G 3/8"	22 mm	28	04971	05006	Cilindro idraulico 80X50X900 con snodi industriali, KIT TESTA OAS8050GC KIT PISTONE 06136 /HYDRAULIC CYLINDER 080X050X900 WITH INDUSTRIAL JOINTS
81875	80 mm	50 mm	1000 mm	1277 mm	95 mm	51 mm	30 mm	1175 mm	G 3/8"	22 mm	28	04971	05006	Cilindro idraulico 80X50X1000 con snodi industriali, KIT TESTA OAS8050GC KIT PISTONE 06136 /HYDRAULIC CYLINDER 080X050X1000 WITH INDUSTRIAL JOINTS
81876	100 mm	50 mm	100 mm	428 mm	115 mm	69 mm	40 mm	290 mm	G 3/8"	28 mm	35	04976	04678	Cilindro idraulico 100X50X100 con snodi industriali, KIT TESTA OAS150GCA KIT PISTONE 06138 /HYDRAULIC CYLINDER 100X050X100 WITH INDUSTRIAL JOINTS
81877	100 mm	50 mm	150 mm	478 mm	115 mm	69 mm	40 mm	340 mm	G 3/8"	28 mm	35	04976	04678	Cilindro idraulico 100X50X150 con snodi industriali, KIT TESTA OAS150GCA KIT PISTONE 06138 /HYDRAULIC CYLINDER 100X050X150 WITH INDUSTRIAL JOINTS
81878	100 mm	50 mm	200 mm	528 mm	115 mm	69 mm	40 mm	390 mm	G 3/8"	28 mm	35	04976	04678	Cilindro idraulico 100X50X200 con snodi industriali, KIT TESTA OAS150GCA KIT PISTONE 06138 /HYDRAULIC CYLINDER 100X050X200 WITH INDUSTRIAL JOINTS
81879	100 mm	50 mm	250 mm	578 mm	115 mm	69 mm	40 mm	440 mm	G 3/8"	28 mm	35	04976	04678	Cilindro idraulico 100X50X250 con snodi industriali, KIT TESTA OAS150GCA KIT PISTONE 06138 /HYDRAULIC CYLINDER 100X050X250 WITH INDUSTRIAL JOINTS
81880	100 mm	50 mm	300 mm	628 mm	115 mm	69 mm	40 mm	490 mm	G 3/8"	28 mm	35	04976	04678	Cilindro idraulico 100X50X300 con snodi industriali, KIT TESTA OAS150GCA KIT PISTONE 06138 /HYDRAULIC CYLINDER 100X050X300 WITH INDUSTRIAL JOINTS
81881	100 mm	50 mm	350 mm	678 mm	115 mm	69 mm	40 mm	540 mm	G 3/8"	28 mm	35	04976	04678	Cilindro idraulico 100X50X350 con snodi industriali, KIT TESTA OAS150GCA KIT PISTONE 06138 /HYDRAULIC CYLINDER 100X050X350 WITH INDUSTRIAL JOINTS
81882	100 mm	50 mm	400 mm	728 mm	115 mm	69 mm	40 mm	590 mm	G 3/8"	28 mm	35	04976	04678	Cilindro idraulico 100X50X400 con snodi industriali, KIT TESTA OAS150GCA KIT PISTONE 06138 /HYDRAULIC CYLINDER 100X050X400 WITH INDUSTRIAL JOINTS



Skü	Alesaggio / Bore	ø stelo / Stem ø	Corsa / Stroke	A	B	C	D	E	G	H	I	L	M	Descrizione / Description
81883	100 mm	50 mm	450 mm	778 mm	115 mm	69 mm	40 mm	640 mm	G 3/8"	28 mm	35	04976	04678	Cilindro idraulico 100X50X450 con snodi industriali, KIT TESTA OAS150GCA KIT PISTONE 06138 /HYDRAULIC CYLINDER 100X050X450 WITH INDUSTRIAL JOINTS
81884	100 mm	50 mm	500 mm	828 mm	115 mm	69 mm	40 mm	690 mm	G 3/8"	28 mm	35	04976	04678	Cilindro idraulico 100X50X500 con snodi industriali, KIT TESTA OAS150GCA KIT PISTONE 06138 /HYDRAULIC CYLINDER 100X050X500 WITH INDUSTRIAL JOINTS
81885	100 mm	50 mm	550 mm	878 mm	115 mm	69 mm	40 mm	740 mm	G 3/8"	28 mm	35	04976	04678	Cilindro idraulico 100X50X550 con snodi industriali, KIT TESTA OAS150GCA KIT PISTONE 06138 /HYDRAULIC CYLINDER 100X050X550 WITH INDUSTRIAL JOINTS
81886	100 mm	50 mm	600 mm	928 mm	115 mm	69 mm	40 mm	790 mm	G 3/8"	28 mm	35	04976	04678	Cilindro idraulico 100X50X600 con snodi industriali, KIT TESTA OAS150GCA KIT PISTONE 06138 /HYDRAULIC CYLINDER 100X050X600 WITH INDUSTRIAL JOINTS
81887	100 mm	50 mm	650 mm	978 mm	115 mm	69 mm	40 mm	840 mm	G 3/8"	28 mm	35	04976	04678	Cilindro idraulico 100X50X650 con snodi industriali, KIT TESTA OAS150GCA KIT PISTONE 06138 /HYDRAULIC CYLINDER 100X050X650 WITH INDUSTRIAL JOINTS
81888	100 mm	50 mm	700 mm	1028 mm	115 mm	69 mm	40 mm	890 mm	G 3/8"	28 mm	35	04976	04678	Cilindro idraulico 100X50X700 con snodi industriali, KIT TESTA OAS150GCA KIT PISTONE 06138 /HYDRAULIC CYLINDER 100X050X700 WITH INDUSTRIAL JOINTS
81889	100 mm	50 mm	750 mm	1078 mm	115 mm	69 mm	40 mm	940 mm	G 3/8"	28 mm	35	04976	04678	Cilindro idraulico 100X50X750 con snodi industriali, KIT TESTA OAS150GCA KIT PISTONE 06138 /HYDRAULIC CYLINDER 100X050X750 WITH INDUSTRIAL JOINTS
81890	100 mm	50 mm	800 mm	1128 mm	115 mm	69 mm	40 mm	990 mm	G 3/8"	28 mm	35	04976	04678	Cilindro idraulico 100X50X800 con snodi industriali, KIT TESTA OAS150GCA KIT PISTONE 06138 /HYDRAULIC CYLINDER 100X050X800 WITH INDUSTRIAL JOINTS
81891	100 mm	50 mm	850 mm	1178 mm	115 mm	69 mm	40 mm	1040 mm	G 3/8"	28 mm	35	04976	04678	Cilindro idraulico 100X50X850 con snodi industriali, KIT TESTA OAS150GCA KIT PISTONE 06138 /HYDRAULIC CYLINDER 100X050X850 WITH INDUSTRIAL JOINTS
81892	100 mm	50 mm	900 mm	1228 mm	115 mm	69 mm	40 mm	1090 mm	G 3/8"	28 mm	35	04976	04678	Cilindro idraulico 100X50X900 con snodi industriali, KIT TESTA OAS150GCA KIT PISTONE 06138 /HYDRAULIC CYLINDER 100X050X900 WITH INDUSTRIAL JOINTS
81893	100 mm	50 mm	950 mm	1278 mm	115 mm	69 mm	40 mm	1140 mm	G 3/8"	28 mm	35	04976	04678	Cilindro idraulico 100X50X950 con snodi industriali, KIT TESTA OAS150GCA KIT PISTONE 06138 /HYDRAULIC CYLINDER 100X050X950 WITH INDUSTRIAL JOINTS
81894	100 mm	50 mm	1000 mm	1328 mm	115 mm	69 mm	40 mm	1190 mm	G 3/8"	28 mm	35	04976	04678	Cilindro idraulico 100X50X1000 con snodi industriali, KIT TESTA OAS150GCA KIT PISTONE 06138 /HYDRAULIC CYLINDER 100X050X1000 WITH INDUSTRIAL JOINTS

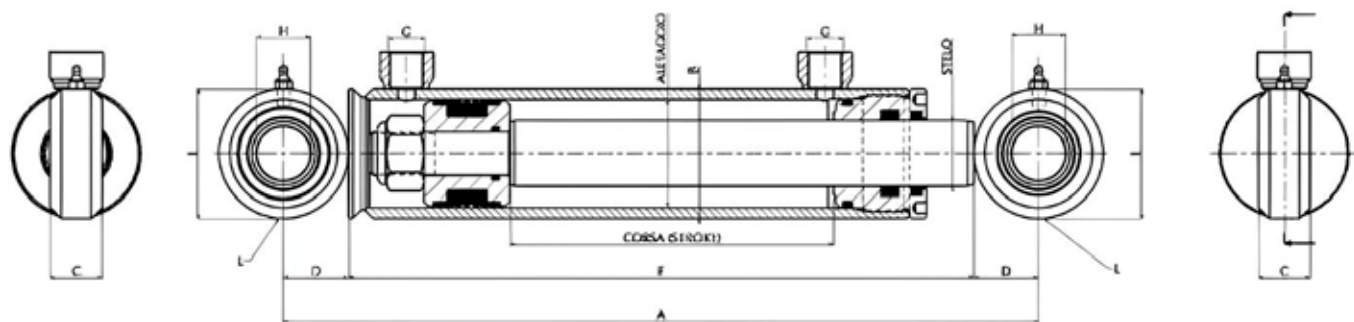
CILINDRI DOPPIO EFFETTO CON ATTACCHI

DOUBLE-ACTING CYLINDERS WITH PORTS

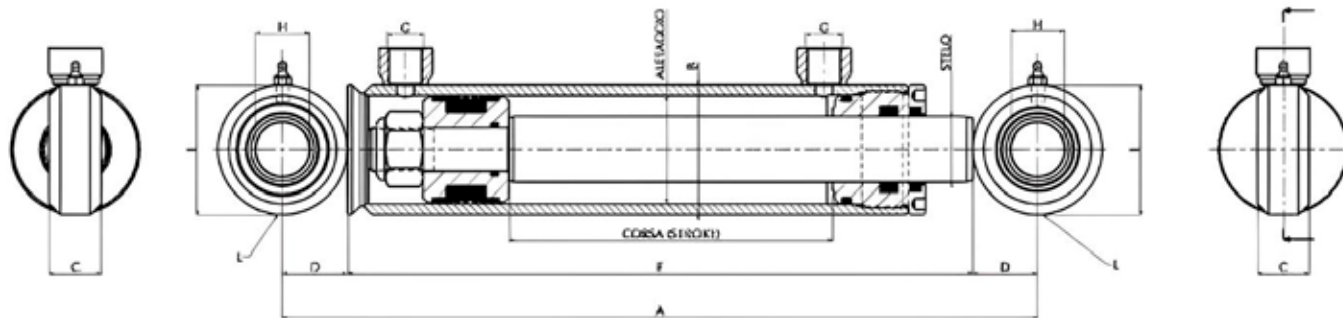
VÉRINS DOUBLE EFFET AVEC ORIFICES

DOPPELTWIRKENDE ZYLINDER MIT ÖFFNUNGEN

CILINDROS DE DOBLE EFECTO CON ORIFICIOS

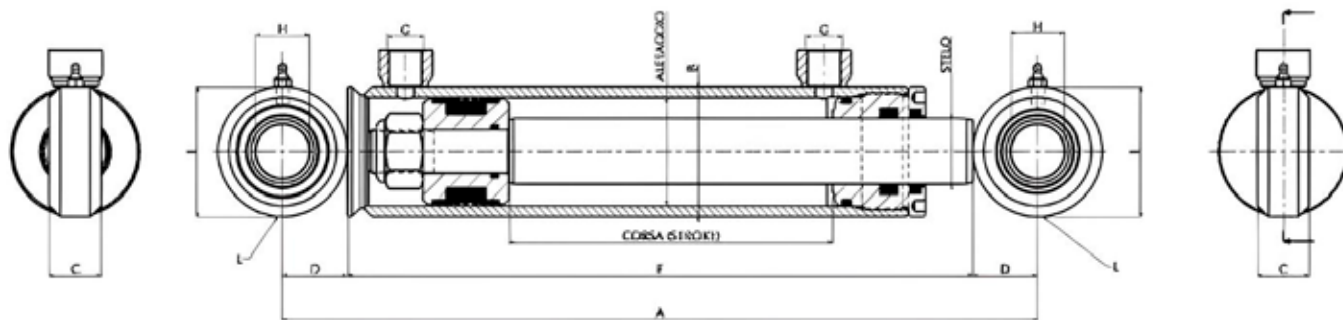


SKU	Alesaggio / Bore	Ø stelo / Stem ø	Corsa / Stroke	A	B	C	D	E	G	H	I	L	Descrizione / Description
81915	40 mm	20 mm	50 mm	230 mm	50 mm	19,5 mm	25 mm	180 mm	G1/4"	20 mm	50 mm	25 mm	Cilindro idraulico 40x20x50 con attacchi, KIT TESTA OAS4020GC KIT PISTONE 06130 / HYDRAULIC CYLINDER 040X020X0050 WITH ENDS
81916	40 mm	20 mm	100 mm	280 mm	50 mm	19,5 mm	25 mm	230 mm	G 1/4"	20 mm	50 mm	25 mm	Cilindro idraulico 40X20X100 con attacchi, KIT TESTA OAS4020GC KIT PISTONE 06130 / HYDRAULIC CYLINDER 040X020X0100 WITH ENDS
81917	40 mm	20 mm	150 mm	330 mm	50 mm	19,5 mm	25 mm	280 mm	G 1/4"	20 mm	50 mm	25 mm	Cilindro idraulico 40X20X150 con attacchi, KIT TESTA OAS4020GC KIT PISTONE 06130 / HYDRAULIC CYLINDER 040X020X0150 WITH ENDS
81918	40 mm	20 mm	200 mm	380 mm	50 mm	19,5 mm	25 mm	330 mm	G1/4"	20 mm	50 mm	25 mm	Cilindro idraulico 40x20x200 con attacchi, KIT TESTA OAS4020GC KIT PISTONE 06130 / HYDRAULIC CYLINDER 040X020X0200 WITH ENDS
81919	40 mm	20 mm	250 mm	430 mm	50 mm	19,5 mm	25 mm	380 mm	G1/4"	20 mm	50 mm	25 mm	Cilindro idraulico 40x20x250 con attacchi, KIT TESTA OAS4020GC KIT PISTONE 06130 / HYDRAULIC CYLINDER 040X020X0250 WITH ENDS
81920	40 mm	20 mm	300 mm	480 mm	50 mm	19,5 mm	25 mm	430 mm	G1/4"	20 mm	50 mm	25 mm	Cilindro idraulico 40x20x300 con attacchi, KIT TESTA OAS4020GC KIT PISTONE 06130 / HYDRAULIC CYLINDER 040X020X0300 WITH ENDS
81921	40 mm	20 mm	350 mm	530 mm	50 mm	19,5 mm	25 mm	480 mm	G 1/4"	20 mm	50 mm	25 mm	Cilindro idraulico 40X20X350 con attacchi, KIT TESTA OAS4020GC KIT PISTONE 06130 / HYDRAULIC CYLINDER 040X020X0350 WITH ENDS
81922	40 mm	20 mm	400 mm	580 mm	50 mm	19,5 mm	25 mm	530 mm	G 1/4"	20 mm	50 mm	25 mm	Cilindro idraulico 40X20X400 con attacchi, KIT TESTA OAS4020GC KIT PISTONE 06130 / HYDRAULIC CYLINDER 040X020X0400 WITH ENDS
81923	40 mm	20 mm	450 mm	630 mm	50 mm	19,5 mm	25 mm	580 mm	G 1/4"	20 mm	50 mm	25 mm	Cilindro idraulico 40X20X450 con attacchi, KIT TESTA OAS4020GC KIT PISTONE 06130 / HYDRAULIC CYLINDER 040X020X0450 WITH ENDS
81924	40 mm	20 mm	500 mm	680 mm	50 mm	19,5 mm	25 mm	630 mm	G 1/4"	20 mm	50 mm	25 mm	Cilindro idraulico 40X20X500 con attacchi, KIT TESTA OAS4020GC KIT PISTONE 06130 / HYDRAULIC CYLINDER 040X020X0500 WITH ENDS
81925	40 mm	20 mm	550 mm	730 mm	50 mm	19,5 mm	25 mm	680 mm	G 1/4"	20 mm	50 mm	25 mm	Cilindro idraulico 40X20X550 con attacchi, KIT TESTA OAS4020GC KIT PISTONE 06130 / HYDRAULIC CYLINDER 040X020X0550 WITH ENDS
81926	40 mm	20 mm	600 mm	780 mm	50 mm	19,5 mm	25 mm	730 mm	G 1/4"	20 mm	50 mm	25 mm	Cilindro idraulico 40X20X600 con attacchi, KIT TESTA OAS4020GC KIT PISTONE 06130 / HYDRAULIC CYLINDER 040X020X0600 WITH ENDS
81927	40 mm	20 mm	650 mm	830 mm	50 mm	19,5 mm	25 mm	780 mm	G 1/4"	20 mm	50 mm	25 mm	Cilindro idraulico 40X20X650 con attacchi, KIT TESTA OAS4020GC KIT PISTONE 06130 / HYDRAULIC CYLINDER 040X020X0650 WITH ENDS
81928	40 mm	20 mm	700 mm	880 mm	50 mm	19,5 mm	25 mm	830 mm	G 1/4"	20 mm	50 mm	25 mm	Cilindro idraulico 40X20X700 con attacchi, KIT TESTA OAS4020GC KIT PISTONE 06130 / HYDRAULIC CYLINDER 040X020X0700 WITH ENDS
81929	40 mm	20 mm	750 mm	930 mm	50 mm	19,5 mm	25 mm	880 mm	G 1/4"	20 mm	50 mm	25 mm	Cilindro idraulico 40X20X750 con attacchi, KIT TESTA OAS4020GC KIT PISTONE 06130 / HYDRAULIC CYLINDER 040X020X0750 WITH ENDS
81930	40 mm	20 mm	800 mm	980 mm	50 mm	19,5 mm	25 mm	930 mm	G1/4"	20 mm	50 mm	25 mm	Cilindro idraulico 40x20x800 con attacchi, KIT TESTA OAS4020GC KIT PISTONE 06130 / HYDRAULIC CYLINDER 040X020X0800 WITH ENDS



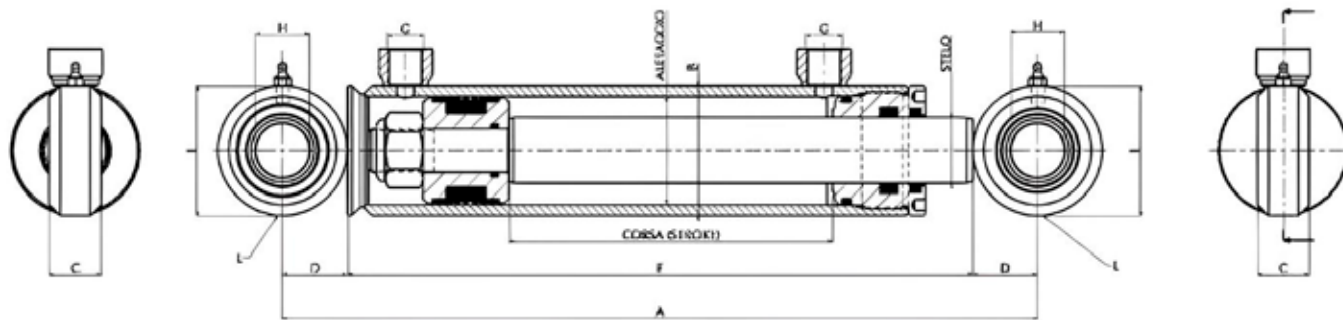
Skü	Alesaggio / Bore	ø stelo / Stem ø	Corsa / Stroke	A	B	C	D	E	G	H	I	L	Descrizione / Description
81931	40 mm	20 mm	850 mm	1030 mm	50 mm	19.5 mm	25 mm	980 mm	G 1/4"	20 mm	50 mm	25 mm	Cilindro idraulico 40X20X850 con attacchi, KIT TESTA OAS4020GC KIT PISTONE 06130 /HYDRAULIC CYLINDER 040X020X0850 WITH ENDS
81932	40 mm	20 mm	900 mm	1080 mm	50 mm	19.5 mm	25 mm	1030 mm	G 1/4"	20 mm	50 mm	25 mm	Cilindro idraulico 40X20X900 con attacchi, KIT TESTA OAS4020GC KIT PISTONE 06130 /HYDRAULIC CYLINDER 040X020X0900 WITH ENDS
81933	40 mm	20 mm	950 mm	1130 mm	50 mm	19.5 mm	25 mm	1080 mm	G 1/4"	20 mm	50 mm	25 mm	Cilindro idraulico 40X20X950 con attacchi, KIT TESTA OAS4020GC KIT PISTONE 06130 /HYDRAULIC CYLINDER 040X020X0950 WITH ENDS
81934	40 mm	20 mm	1000 mm	1180 mm	50 mm	19.5 mm	25 mm	1130 mm	G 1/4"	20 mm	50 mm	25 mm	Cilindro idraulico 40X20X1000 con attacchi, KIT TESTA OAS4020GC KIT PISTONE 06130 /HYDRAULIC CYLINDER 040X020X1000 WITH ENDS
81935	40 mm	25 mm	50 mm	230 mm	50 mm	19.5 mm	25 mm	180 mm	G 1/4"	20 mm	50 mm	25 mm	Cilindro idraulico 40X25X050 con attacchi, KIT TESTA OAS4025GC KIT PISTONE 06130 /HYDRAULIC CYLINDER 040X025X0050 WITH ENDS
81936	40 mm	25 mm	100 mm	280 mm	50 mm	19.5 mm	25 mm	230 mm	G 1/4"	20 mm	50 mm	25 mm	Cilindro idraulico 40X25X100 con attacchi, KIT TESTA OAS4025GC KIT PISTONE 06130 /HYDRAULIC CYLINDER 040X025X0100 WITH ENDS
81938	40 mm	25 mm	200 mm	380 mm	50 mm	19.5 mm	25 mm	330 mm	G 1/4"	20 mm	50 mm	25 mm	Cilindro idraulico 40X25X200 con attacchi, KIT TESTA OAS4025GC KIT PISTONE 06130 /HYDRAULIC CYLINDER 040X025X0200 WITH ENDS
81939	40 mm	25 mm	250 mm	430 mm	50 mm	19.5 mm	25 mm	380 mm	G 1/4"	20 mm	50 mm	25 mm	Cilindro idraulico 40x25x250 con attacchi, KIT TESTA OAS4025GC KIT PISTONE 06130 /HYDRAULIC CYLINDER 040X025X0250 WITH ENDS
81940	40 mm	25 mm	300 mm	480 mm	50 mm	19.5 mm	25 mm	430 mm	G 1/4"	20 mm	50 mm	25 mm	Cilindro idraulico 40x25x300 con attacchi, KIT TESTA OAS4025GC KIT PISTONE 06130 /HYDRAULIC CYLINDER 040X025X0300 WITH ENDS
81941	40 mm	25 mm	350 mm	530 mm	50 mm	19.5 mm	25 mm	480 mm	G 1/4"	20 mm	50 mm	25 mm	Cilindro idraulico 40X25X350 con attacchi, KIT TESTA OAS4025GC KIT PISTONE 06130 /HYDRAULIC CYLINDER 040X025X0350 WITH ENDS
81942	40 mm	25 mm	400 mm	580 mm	50 mm	19.5 mm	25 mm	530 mm	G 1/4"	20 mm	50 mm	25 mm	Cilindro idraulico 40x25x400 con attacchi, KIT TESTA OAS4025GC KIT PISTONE 06130 /HYDRAULIC CYLINDER 040X025X0400 WITH ENDS
81943	40 mm	25 mm	450 mm	630 mm	50 mm	19.5 mm	25 mm	580 mm	G 1/4"	20 mm	50 mm	25 mm	Cilindro idraulico 40X25X450 con attacchi, KIT TESTA OAS4025GC KIT PISTONE 06130 /HYDRAULIC CYLINDER 040X025X0450 WITH ENDS
81944	40 mm	25 mm	500 mm	680 mm	50 mm	19.5 mm	25 mm	630 mm	G 1/4"	20 mm	50 mm	25 mm	Cilindro idraulico 40X25X500 con attacchi, KIT TESTA OAS4025GC KIT PISTONE 06130 /HYDRAULIC CYLINDER 040X025X0500 WITH ENDS
81945	40 mm	25 mm	550 mm	730 mm	50 mm	19.5 mm	25 mm	680 mm	G 1/4"	20 mm	50 mm	25 mm	Cilindro idraulico 40X25X550 con attacchi, KIT TESTA OAS4025GC KIT PISTONE 06130 /HYDRAULIC CYLINDER 040X025X0550 WITH ENDS
81946	40 mm	25 mm	600 mm	780 mm	50 mm	19.5 mm	25 mm	730 mm	G 1/4"	20 mm	50 mm	25 mm	Cilindro idraulico 40X25X600 con attacchi, KIT TESTA OAS4025GC KIT PISTONE 06130 /HYDRAULIC CYLINDER 040X025X0600 WITH ENDS
81947	40 mm	25 mm	650 mm	830 mm	50 mm	19.5 mm	25 mm	780 mm	G 1/4"	20 mm	50 mm	25 mm	Cilindro idraulico 40X25X650 con attacchi, KIT TESTA OAS4025GC KIT PISTONE 06130 /HYDRAULIC CYLINDER 040X025X0650 WITH ENDS
81948	40 mm	25 mm	700 mm	880 mm	50 mm	19.5 mm	25 mm	830 mm	G 1/4"	20 mm	50 mm	25 mm	Cilindro idraulico 40X25X700 con attacchi, KIT TESTA OAS4025GC KIT PISTONE 06130 /HYDRAULIC CYLINDER 040X025X0700 WITH ENDS
81949	40 mm	25 mm	750 mm	930 mm	50 mm	19.5 mm	25 mm	880 mm	G 1/4"	20 mm	50 mm	25 mm	Cilindro idraulico 40X25X750 con attacchi, KIT TESTA OAS4025GC KIT PISTONE 06130 /HYDRAULIC CYLINDER 040X025X0750 WITH ENDS

Skü	Alesaggio / Bore	ø stelo / Stem ø	Corsa / Stroke	A	B	C	D	E	G	H	I	L	Descrizione / Description
81950	40 mm	25 mm	800 mm	980 mm	50 mm	19,5 mm	25 mm	930 mm	G 1/4"	20 mm	50 mm	25 mm	Cilindro idraulico 40x25x800 con attacchi, KIT TESTA OAS4025GC KIT PISTONE 06130 /HYDRAULIC CYLINDER 040X025X0800 WITH ENDS
81951	40 mm	25 mm	850 mm	1030 mm	50 mm	19,5 mm	25 mm	980 mm	G 1/4"	20 mm	50 mm	25 mm	Cilindro idraulico 40x25x850 con attacchi, KIT TESTA OAS4025GC KIT PISTONE 06130 /HYDRAULIC CYLINDER 040X025X0850 WITH ENDS
81952	40 mm	25 mm	900 mm	1080 mm	50 mm	19,5 mm	25 mm	1030 mm	G 1/4"	20 mm	50 mm	25 mm	Cilindro idraulico 40x25x900 con attacchi, KIT TESTA OAS4025GC KIT PISTONE 06130 /HYDRAULIC CYLINDER 040X025X0900 WITH ENDS
81953	40 mm	25 mm	950 mm	1130 mm	50 mm	19,5 mm	25 mm	1080 mm	G 1/4"	20 mm	50 mm	25 mm	Cilindro idraulico 40x25x950 con attacchi, KIT TESTA OAS4025GC KIT PISTONE 06130 /HYDRAULIC CYLINDER 040X025X0950 WITH ENDS
81954	40 mm	25 mm	1000 mm	1180 mm	50 mm	19,5 mm	25 mm	1130 mm	G 1/4"	20 mm	50 mm	25 mm	Cilindro idraulico 40x25x1000 con attacchi, KIT TESTA OAS4025GC KIT PISTONE 06130 /HYDRAULIC CYLINDER 040X025X1000 WITH ENDS
81955	50 mm	25 mm	100 mm	300 mm	60 mm	24 mm	30 mm	240 mm	G 3/8"	25 mm	60 mm	30 mm	Cilindro idraulico 50x25x100 con attacchi, KIT TESTA OAS5025GC KIT PISTONE 06132 /HYDRAULIC CYLINDER 050X025X0100 WITH ENDS
81956	50 mm	25 mm	150 mm	350 mm	60 mm	24 mm	30 mm	290 mm	G 3/8"	25 mm	60 mm	30 mm	Cilindro idraulico 50x25x150 con attacchi, KIT TESTA OAS5025GC KIT PISTONE 06132 /HYDRAULIC CYLINDER 050X025X0150 WITH ENDS
81957	50 mm	25 mm	200 mm	400 mm	60 mm	24 mm	30 mm	340 mm	G 3/8"	25 mm	60 mm	30 mm	Cilindro idraulico 50x25x200 con attacchi, KIT TESTA OAS5025GC KIT PISTONE 06132 /HYDRAULIC CYLINDER 050X025X0200 WITH ENDS
81958	50 mm	25 mm	250 mm	450 mm	60 mm	24 mm	30 mm	390 mm	G 3/8"	25 mm	60 mm	30 mm	Cilindro idraulico 50x25x250 con attacchi, KIT TESTA OAS5025GC KIT PISTONE 06132 /HYDRAULIC CYLINDER 050X025X0250 WITH ENDS
81959	50 mm	25 mm	300 mm	500 mm	60 mm	24 mm	30 mm	440 mm	G 3/8"	25 mm	60 mm	30 mm	Cilindro idraulico 50x25x300 con attacchi, KIT TESTA OAS5025GC KIT PISTONE 06132 /HYDRAULIC CYLINDER 050X025X0300 WITH ENDS
81960	50 mm	25 mm	350 mm	550 mm	60 mm	24 mm	30 mm	490 mm	G 3/8"	25 mm	60 mm	30 mm	Cilindro idraulico 50x25x350 con attacchi, KIT TESTA OAS5025GC KIT PISTONE 06132 /HYDRAULIC CYLINDER 050X025X0350 WITH ENDS
81961	50 mm	25 mm	400 mm	600 mm	60 mm	24 mm	30 mm	540 mm	G 3/8"	25 mm	60 mm	30 mm	Cilindro idraulico 50x25x400 con attacchi, KIT TESTA OAS5025GC KIT PISTONE 06132 /HYDRAULIC CYLINDER 050X025X0400 WITH ENDS
81962	50 mm	25 mm	450 mm	650 mm	60 mm	24 mm	30 mm	590 mm	G 3/8"	25 mm	60 mm	30 mm	Cilindro idraulico 50x25x450 con attacchi, KIT TESTA OAS5025GC KIT PISTONE 06132 /HYDRAULIC CYLINDER 050X025X0450 WITH ENDS
81963	50 mm	25 mm	500 mm	700 mm	60 mm	24 mm	30 mm	640 mm	G 3/8"	25 mm	60 mm	30 mm	Cilindro idraulico 50x25x500 con attacchi, KIT TESTA OAS5025GC KIT PISTONE 06132 /HYDRAULIC CYLINDER 050X025X0500 WITH ENDS
81964	50 mm	25 mm	550 mm	750 mm	60 mm	24 mm	30 mm	690 mm	G 3/8"	25 mm	60 mm	30 mm	Cilindro idraulico 50x25x550 con attacchi, KIT TESTA OAS5025GC KIT PISTONE 06132 /HYDRAULIC CYLINDER 050X025X0550 WITH ENDS
81965	50 mm	25 mm	600 mm	800 mm	60 mm	24 mm	30 mm	740 mm	G 1/4"	25 mm	60 mm	30 mm	Cilindro idraulico 50x25x600 con attacchi, KIT TESTA OAS5025GC KIT PISTONE 06132 /HYDRAULIC CYLINDER 050X025X0600 WITH ENDS
81966	50 mm	25 mm	650 mm	850 mm	60 mm	24 mm	30 mm	790 mm	G 3/8"	25 mm	60 mm	30 mm	Cilindro idraulico 50x25x650 con attacchi, KIT TESTA OAS5025GC KIT PISTONE 06132 /HYDRAULIC CYLINDER 050X025X0650 WITH ENDS
81967	50 mm	25 mm	700 mm	900 mm	60 mm	24 mm	30 mm	840 mm	G 3/8"	25 mm	60 mm	30 mm	Cilindro idraulico 50x25x700 con attacchi, KIT TESTA OAS5025GC KIT PISTONE 06132 /HYDRAULIC CYLINDER 050X025X0700 WITH ENDS
81968	50 mm	25 mm	750 mm	950 mm	60 mm	24 mm	30 mm	890 mm	G 3/8"	25 mm	60 mm	30 mm	Cilindro idraulico 50x25x750 con attacchi, KIT TESTA OAS5025GC KIT PISTONE 06132 /HYDRAULIC CYLINDER 050X025X0750 WITH ENDS
81969	50 mm	25 mm	800 mm	1000 mm	60 mm	24 mm	30 mm	940 mm	G 3/8"	25 mm	60 mm	30 mm	Cilindro idraulico 50x25x800 con attacchi, KIT TESTA OAS5025GC KIT PISTONE 06132 /HYDRAULIC CYLINDER 050X025X0800 WITH ENDS
81970	50 mm	25 mm	850 mm	1050 mm	60 mm	24 mm	30 mm	990 mm	G 3/8"	25 mm	60 mm	30 mm	Cilindro idraulico 50x25x850 con attacchi, KIT TESTA OAS5025GC KIT PISTONE 06132 /HYDRAULIC CYLINDER 050X025X0850 WITH ENDS
81973	50 mm	25 mm	1000 mm	1200 mm	60 mm	24 mm	30 mm	1140 mm	G 3/8"	25 mm	60 mm	30 mm	Cilindro idraulico 50x25x1000 con attacchi, KIT TESTA OAS5025GC KIT PISTONE 06132 /HYDRAULIC CYLINDER 050X025X1000 WITH ENDS



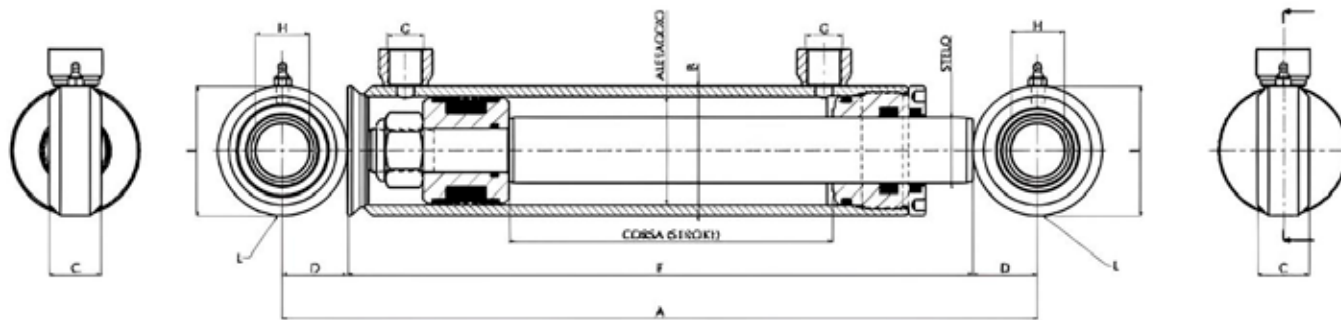
Skü	Alesaggio / Bore	ø stelo / Stem ø	Corsa / Stroke	A	B	C	D	E	G	H	I	L	Descrizione / Description
81974	50 mm	30 mm	100 mm	300 mm	60 mm	24 mm	30 mm	240 mm	G 3/8"	25 mm	60 mm	30 mm	Cilindro idraulico 50X30X100 con attacchi, KITTESTA OAS5030GC KIT PISTONE 06132 / HYDRAULIC CYLINDER 050X030X0100 WITH ENDS
81975	50 mm	30 mm	150 mm	350 mm	60 mm	24 mm	30 mm	290 mm	G 3/8"	25 mm	60 mm	30 mm	Cilindro idraulico 50X30X150 con attacchi, KITTESTA OAS5030GC KIT PISTONE 06132 / HYDRAULIC CYLINDER 050X030X0150 WITH ENDS
81976	50 mm	30 mm	200 mm	400 mm	60 mm	24 mm	30 mm	340 mm	G 3/8"	25 mm	60 mm	30 mm	Cilindro idraulico 50X30X200 con attacchi, KITTESTA OAS5030GC KIT PISTONE 06132 / HYDRAULIC CYLINDER 050X030X0200 WITH ENDS
81977	50 mm	30 mm	250 mm	450 mm	60 mm	24 mm	30 mm	390 mm	G 3/8"	25 mm	60 mm	30 mm	Cilindro idraulico 50X30X250 con attacchi, KITTESTA OAS5030GC KIT PISTONE 06132 / HYDRAULIC CYLINDER 050X030X0250 WITH ENDS
81978	50 mm	30 mm	300 mm	500 mm	60 mm	24 mm	30 mm	440 mm	G 3/8"	25 mm	60 mm	30 mm	Cilindro idraulico 50X30X300 con attacchi, KITTESTA OAS5030GC KIT PISTONE 06132 / HYDRAULIC CYLINDER 050X030X0300 WITH ENDS
81979	50 mm	30 mm	350 mm	550 mm	60 mm	24 mm	30 mm	490 mm	G 3/8"	25 mm	60 mm	30 mm	Cilindro idraulico 50X30X350 con attacchi, KITTESTA OAS5030GC KIT PISTONE 06132 / HYDRAULIC CYLINDER 050X030X0350 WITH ENDS
81980	50 mm	30 mm	400 mm	600 mm	60 mm	24 mm	30 mm	540 mm	G 3/8"	25 mm	60 mm	30 mm	Cilindro idraulico 50X30X400 con attacchi, KITTESTA OAS5030GC KIT PISTONE 06132 / HYDRAULIC CYLINDER 050X030X0400 WITH ENDS
81981	50 mm	30 mm	450 mm	650 mm	60 mm	24 mm	30 mm	590 mm	G 3/8"	25 mm	60 mm	30 mm	Cilindro idraulico 50X30X450 con attacchi, KITTESTA OAS5030GC KIT PISTONE 06132 / HYDRAULIC CYLINDER 050X030X0450 WITH ENDS
81982	50 mm	30 mm	500 mm	700 mm	60 mm	24 mm	30 mm	640 mm	G 3/8"	25 mm	60 mm	30 mm	Cilindro idraulico 50X30X500 con attacchi, KITTESTA OAS5030GC KIT PISTONE 06132 / HYDRAULIC CYLINDER 050X030X0500 WITH ENDS
81983	50 mm	30 mm	550 mm	750 mm	60 mm	24 mm	30 mm	690 mm	G 3/8"	25 mm	60 mm	30 mm	Cilindro idraulico 50X30X550 con attacchi, KITTESTA OAS5030GC KIT PISTONE 06132 / HYDRAULIC CYLINDER 050X030X0550 WITH ENDS
81984	50 mm	30 mm	600 mm	800 mm	60 mm	24 mm	30 mm	740 mm	G 3/8"	25 mm	60 mm	30 mm	Cilindro idraulico 50X30X600 con attacchi, KITTESTA OAS5030GC KIT PISTONE 06132 / HYDRAULIC CYLINDER 050X030X0600 WITH ENDS
81985	50 mm	30 mm	650 mm	850 mm	60 mm	24 mm	30 mm	790 mm	G 3/8"	25 mm	60 mm	30 mm	Cilindro idraulico 50X30X650 con attacchi, KITTESTA OAS5030GC KIT PISTONE 06132 / HYDRAULIC CYLINDER 050X030X0650 WITH ENDS
81986	50 mm	30 mm	700 mm	900 mm	60 mm	24 mm	30 mm	840 mm	G 3/8"	25 mm	60 mm	30 mm	Cilindro idraulico 50X30X700 con attacchi, KITTESTA OAS5030GC KIT PISTONE 06132 / HYDRAULIC CYLINDER 050X030X0700 WITH ENDS
81987	50 mm	30 mm	750 mm	950 mm	60 mm	24 mm	30 mm	890 mm	G 3/8"	25 mm	60 mm	30 mm	Cilindro idraulico 50X30X750 con attacchi, KITTESTA OAS5030GC KIT PISTONE 06132 / HYDRAULIC CYLINDER 050X030X0750 WITH ENDS
81988	50 mm	30 mm	800 mm	1000 mm	60 mm	24 mm	30 mm	940 mm	G 3/8"	25 mm	60 mm	30 mm	Cilindro idraulico 50X30X800 con attacchi, KITTESTA OAS5030GC KIT PISTONE 06132 / HYDRAULIC CYLINDER 050X030X0800 WITH ENDS
81989	50 mm	30 mm	850 mm	1050 mm	60 mm	24 mm	30 mm	990 mm	G 3/8"	25 mm	60 mm	30 mm	Cilindro idraulico 50X30X850 con attacchi, KITTESTA OAS5030GC KIT PISTONE 06132 / HYDRAULIC CYLINDER 050X030X0850 WITH ENDS
81990	50 mm	30 mm	900 mm	1100 mm	60 mm	24 mm	30 mm	1040 mm	G 3/8"	25 mm	60 mm	30 mm	Cilindro idraulico 50X30X900 con attacchi, KITTESTA OAS5030GC KIT PISTONE 06132 / HYDRAULIC CYLINDER 050X030X0900 WITH ENDS
81991	50 mm	30 mm	950 mm	1150 mm	60 mm	24 mm	30 mm	1090 mm	G 3/8"	25 mm	60 mm	30 mm	Cilindro idraulico 50X30X950 con attacchi, KITTESTA OAS5030GC KIT PISTONE 06132 / HYDRAULIC CYLINDER 050X030X0950 WITH ENDS

Skü	Alesaggio / Bore	ø stelo / Stem ø	Corsa / Stroke	A	B	C	D	E	G	H	I	L	Descrizione / Description
81992	50 mm	30 mm	1000 mm	1200 mm	60 mm	24 mm	30 mm	1140 mm	G 3/8"	25 mm	60 mm	30 mm	Cilindro idraulico 50X30X1000 con attacchi, KIT TESTA OAS5030GC KIT PISTONE 06132 / HYDRAULIC CYLINDER 050X030X1000 WITH ENDS
81993	60 mm	30 mm	100 mm	335 mm	70 mm	28 mm	37.5 mm	260 mm	G 3/8"	30 mm	75 mm	37.5 mm	Cilindro idraulico 60X30X100 con attacchi, KIT TESTA OAS6030GC KIT PISTONE 06133 / HYDRAULIC CYLINDER 060X030X100 WITH ENDS
81994	60 mm	30 mm	150 mm	385 mm	70 mm	28 mm	37.5 mm	310 mm	G 3/8"	30 mm	75 mm	37.5 mm	Cilindro idraulico 60X30X150 con attacchi, KIT TESTA OAS6030GC KIT PISTONE 06133 / HYDRAULIC CYLINDER 060X030X150 WITH ENDS
81995	60 mm	30 mm	200 mm	435 mm	70 mm	28 mm	37.5 mm	360 mm	G 3/8"	30 mm	75 mm	37.5 mm	Cilindro idraulico 60X30X200 con attacchi, KIT TESTA OAS6030GC KIT PISTONE 06133 / HYDRAULIC CYLINDER 060X030X200 WITH ENDS
81997	60 mm	30 mm	300 mm	535 mm	70 mm	28 mm	37.5 mm	460 mm	G 3/8"	30 mm	75 mm	37.5 mm	Cilindro idraulico 60X30X300 con attacchi, KIT TESTA OAS6030GC KIT PISTONE 06133 / HYDRAULIC CYLINDER 060X030X300 WITH ENDS
81996	60 mm	30 mm	250 mm	485 mm	70 mm	28 mm	37.5 mm	410 mm	G 3/8"	30 mm	75 mm	37.5 mm	Cilindro idraulico 60X30X250 con attacchi, KIT TESTA OAS6030GC KIT PISTONE 06133 / HYDRAULIC CYLINDER 060X030X250 WITH ENDS
81998	60 mm	30 mm	350 mm	585 mm	70 mm	28 mm	37.5 mm	510 mm	G 3/8"	30 mm	75 mm	37.5 mm	Cilindro idraulico 60X30X350 con attacchi, KIT TESTA OAS6030GC KIT PISTONE 06133 / HYDRAULIC CYLINDER 060X030X350 WITH ENDS
81999	60 mm	30 mm	400 mm	635 mm	70 mm	28 mm	37.5 mm	560 mm	G 3/8"	30 mm	75 mm	37.5 mm	Cilindro idraulico 60X30X400 con attacchi, KIT TESTA OAS6030GC KIT PISTONE 06133 / HYDRAULIC CYLINDER 060X030X400 WITH ENDS
82000	60 mm	30 mm	450 mm	685 mm	70 mm	28 mm	37.5 mm	610 mm	G 3/8"	30 mm	75 mm	37.5 mm	Cilindro idraulico 60X30X450 con attacchi, KIT TESTA OAS6030GC KIT PISTONE 06133 / HYDRAULIC CYLINDER 060X030X450 WITH ENDS
82001	60 mm	30 mm	500 mm	735 mm	70 mm	28 mm	37.5 mm	660 mm	G 3/8"	30 mm	75 mm	37.5 mm	Cilindro idraulico 60X30X500 con attacchi, KIT TESTA OAS6030GC KIT PISTONE 06133 / HYDRAULIC CYLINDER 060X030X500 WITH ENDS
82002	60 mm	30 mm	600 mm	835 mm	70 mm	28 mm	37.5 mm	760 mm	G 3/8"	30 mm	75 mm	37.5 mm	Cilindro idraulico 60X30X600 con attacchi, KIT TESTA OAS6030GC KIT PISTONE 06133 / HYDRAULIC CYLINDER 060X030X600 WITH ENDS
82003	60 mm	30 mm	650 mm	885 mm	70 mm	28 mm	37.5 mm	810 mm	G 3/8"	30 mm	75 mm	37.5 mm	Cilindro idraulico 60X30X650 con attacchi, KIT TESTA OAS6030GC KIT PISTONE 06133 / HYDRAULIC CYLINDER 060X030X650 WITH ENDS
82004	60 mm	30 mm	700 mm	935 mm	70 mm	28 mm	37.5 mm	860 mm	G 3/8"	30 mm	75 mm	37.5 mm	Cilindro idraulico 60X30X700 con attacchi, KIT TESTA OAS6030GC KIT PISTONE 06133 / HYDRAULIC CYLINDER 060X030X700 WITH ENDS
82005	60 mm	30 mm	750 mm	985 mm	70 mm	28 mm	37.5 mm	910 mm	G 3/8"	30 mm	75 mm	37.5 mm	Cilindro idraulico 60X30X750 con attacchi, KIT TESTA OAS6030GC KIT PISTONE 06133 / HYDRAULIC CYLINDER 060X030X750 WITH ENDS
82006	60 mm	30 mm	800 mm	1035 mm	70 mm	28 mm	37.5 mm	960 mm	G 3/8"	30 mm	75 mm	37.5 mm	Cilindro idraulico 60X30X800 con attacchi, KIT TESTA OAS6030GC KIT PISTONE 06133 / HYDRAULIC CYLINDER 060X030X800 WITH ENDS
82007	60 mm	30 mm	850 mm	1085 mm	70 mm	28 mm	37.5 mm	1010 mm	G 3/8"	30 mm	75 mm	37.5 mm	Cilindro idraulico 60X30X850 con attacchi, KIT TESTA OAS6030GC KIT PISTONE 06133 / HYDRAULIC CYLINDER 060X030X850 WITH ENDS
82008	60 mm	30 mm	900 mm	1135 mm	70 mm	28 mm	37.5 mm	1060 mm	G 3/8"	30 mm	75 mm	37.5 mm	Cilindro idraulico 60X30X900 con attacchi, KIT TESTA OAS6030GC KIT PISTONE 06133 / HYDRAULIC CYLINDER 060X030X900 WITH ENDS
82009	60 mm	30 mm	950 mm	1185 mm	70 mm	28 mm	37.5 mm	1110 mm	G 3/8"	30 mm	75 mm	37.5 mm	Cilindro idraulico 60X30X950 con attacchi, KIT TESTA OAS6030GC KIT PISTONE 06133 / HYDRAULIC CYLINDER 060X030X950 WITH ENDS
82010	60 mm	30 mm	1000 mm	1235 mm	70 mm	28 mm	37.5 mm	1160 mm	G 3/8"	30 mm	75 mm	37.5 mm	Cilindro idraulico 60X30X1000 con attacchi, KIT TESTA OAS6030GC KIT PISTONE 06133 / HYDRAULIC CYLINDER 060X030X1000 WITH ENDS
82011	60 mm	35 mm	100 mm	335 mm	70 mm	28 mm	37.5 mm	260 mm	G 3/8"	30 mm	75 mm	37.5 mm	Cilindro idraulico 60X35X100 con attacchi, KIT TESTA OAS6035GC KIT PISTONE 06133 / HYDRAULIC CYLINDER 060X035X100 WITH ENDS
82012	60 mm	35 mm	150 mm	385 mm	70 mm	28 mm	37.5 mm	310 mm	G 3/8"	30 mm	75 mm	37.5 mm	Cilindro idraulico 60X35X150 con attacchi, KIT TESTA OAS6035GC KIT PISTONE 06133 / HYDRAULIC CYLINDER 060X035X150 WITH ENDS
82013	60 mm	35 mm	200 mm	435 mm	70 mm	28 mm	37.5 mm	360 mm	G 3/8"	30 mm	75 mm	37.5 mm	Cilindro idraulico 60X35X200 con attacchi, KIT TESTA OAS6035GC KIT PISTONE 06133 / HYDRAULIC CYLINDER 060X035X200 WITH ENDS



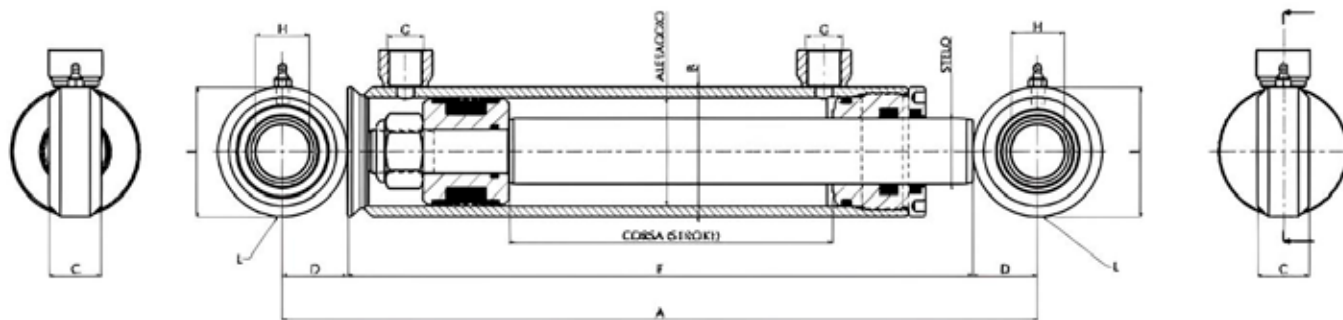
Skü	Alesaggio / Bore	ø stelo / Stem ø	Corsa / Stroke	A	B	C	D	E	G	H	I	L	Descrizione / Description
82014	60 mm	35 mm	250 mm	485 mm	70 mm	28 mm	37.5 mm	410 mm	G 3/8"	30 mm	75 mm	37.5 mm	Cilindro idraulico 60X35X250 con attacchi, KITTESTA OAS6035GC KIT PISTONE 06133 /HYDRAULIC CYLINDER 060X035X0250 WITH ENDS
82015	60 mm	35 mm	300 mm	535 mm	70 mm	28 mm	37,5 mm	460 mm	G3/8"	30 mm	75 mm	37,5 mm	Cilindro idraulico 60X35X300 con attacchi, KITTESTA OAS6035GC KIT PISTONE 06133 /HYDRAULIC CYLINDER 060X035X300 WITH ENDS
82016	60 mm	35 mm	350 mm	585 mm	70 mm	28 mm	37.5 mm	510 mm	G 3/8"	30 mm	75 mm	37.5 mm	Cilindro idraulico 60X35X350 con attacchi, KITTESTA OAS6035GC KIT PISTONE 06133 /HYDRAULIC CYLINDER 060X035X0350 WITH ENDS
82018	60 mm	35 mm	450 mm	685 mm	70 mm	28 mm	37.5 mm	610 mm	G 3/8"	30 mm	75 mm	37.5 mm	Cilindro idraulico 60X35X450 con attacchi, KITTESTA OAS6035GC KIT PISTONE 06133 /HYDRAULIC CYLINDER 060X035X0450 WITH ENDS
82019	60 mm	35 mm	500 mm	735 mm	70 mm	28 mm	37.5 mm	660 mm	G 3/8"	30 mm	75 mm	37.5 mm	Cilindro idraulico 60X35X500 con attacchi, KITTESTA OAS6035GC KIT PISTONE 06133 /HYDRAULIC CYLINDER 060X035X0500 WITH ENDS
82021	60 mm	35 mm	600 mm	835 mm	70 mm	28 mm	37.5 mm	760 mm	G 3/8"	30 mm	75 mm	37.5 mm	Cilindro idraulico 60X35X600 con attacchi, KITTESTA OAS6035GC KIT PISTONE 06133 /HYDRAULIC CYLINDER 060X035X0600 WITH ENDS
82022	60 mm	35 mm	650 mm	885 mm	70 mm	28 mm	37.5 mm	810 mm	G 3/8"	30 mm	75 mm	37.5 mm	Cilindro idraulico 60X35X650 con attacchi, KITTESTA OAS6035GC KIT PISTONE 06133 /HYDRAULIC CYLINDER 060X035X0650 WITH ENDS
82024	60 mm	35 mm	750 mm	985 mm	70 mm	28 mm	37.5 mm	910 mm	G 3/8"	30 mm	75 mm	37.5 mm	Cilindro idraulico 60X35X750 con attacchi, KITTESTA OAS6035GC KIT PISTONE 06133 /HYDRAULIC CYLINDER 060X035X0750 WITH ENDS
82026	60 mm	35 mm	850 mm	1085 mm	70 mm	28 mm	37.5 mm	1010 mm	G 3/8"	30 mm	75 mm	37.5 mm	Cilindro idraulico 60X35X850 con attacchi, KITTESTA OAS6035GC KIT PISTONE 06133 /HYDRAULIC CYLINDER 060X035X0850 WITH ENDS
82027	60 mm	35 mm	900 mm	1135 mm	70 mm	28 mm	37,5 mm	1060 mm	G3/8"	30 mm	75 mm	37,5 mm	Cilindro idraulico 60X35X900 con attacchi, KITTESTA OAS6035GC KIT PISTONE 06133 /HYDRAULIC CYLINDER 060X035X900 WITH ENDS
82030	60 mm	40 mm	100 mm	335 mm	70 mm	28 mm	37.5 mm	260 mm	G 3/8"	30 mm	75 mm	37.5 mm	Cilindro idraulico 60X40X100 con attacchi, KITTESTA OAS6040GC KIT PISTONE 18219 /HYDRAULIC CYLINDER 060X040X0100 WITH ENDS
82031	60 mm	40 mm	150 mm	385 mm	70 mm	28 mm	37.5 mm	310 mm	G 3/8"	30 mm	75 mm	37.5 mm	Cilindro idraulico 60X40X150 con attacchi, KITTESTA OAS6040GC KIT PISTONE 18219 /HYDRAULIC CYLINDER 060X040X0150 WITH ENDS
82032	60 mm	40 mm	200 mm	435 mm	70 mm	28 mm	37.5 mm	360 mm	G 3/8"	30 mm	75 mm	37.5 mm	Cilindro idraulico 60X40X200 con attacchi, KITTESTA OAS6040GC KIT PISTONE 18219 /HYDRAULIC CYLINDER 060X040X0200 WITH ENDS
82033	60 mm	40 mm	250 mm	485 mm	70 mm	28 mm	37.5 mm	410 mm	G 3/8"	30 mm	75 mm	37.5 mm	Cilindro idraulico 60X40X250 con attacchi, KITTESTA OAS6040GC KIT PISTONE 18219 /HYDRAULIC CYLINDER 060X040X0250 WITH ENDS
82034	60 mm	40 mm	300 mm	535 mm	70 mm	28 mm	37.5 mm	460 mm	G 3/8"	30 mm	75 mm	37.5 mm	Cilindro idraulico 60X40X300 con attacchi, KITTESTA OAS6040GC KIT PISTONE 18219 /HYDRAULIC CYLINDER 060X040X0300 WITH ENDS
82036	60 mm	40 mm	400 mm	635 mm	70 mm	28 mm	37.5 mm	560 mm	G 3/8"	30 mm	75 mm	37.5 mm	Cilindro idraulico 60X40X400 con attacchi, KITTESTA OAS6040GC KIT PISTONE 18219 /HYDRAULIC CYLINDER 060X040X0400 WITH ENDS
82038	60 mm	40 mm	500 mm	735 mm	70 mm	28 mm	37.5 mm	660 mm	G 3/8"	30 mm	75 mm	37.5 mm	Cilindro idraulico 60X40X500 con attacchi, KITTESTA OAS6040GC KIT PISTONE 18219 /HYDRAULIC CYLINDER 060X040X0500 WITH ENDS
82039	60 mm	40 mm	550 mm	785 mm	70 mm	28 mm	37.5 mm	710 mm	G 3/8"	30 mm	75 mm	37.5 mm	Cilindro idraulico 60X40X550 con attacchi, KITTESTA OAS6040GC KIT PISTONE 18219 /HYDRAULIC CYLINDER 060X040X0550 WITH ENDS

Skü	Alesaggio / Bore	ø stelo / Stem ø	Corsa / Stroke	A	B	C	D	E	G	H	I	L	Descrizione / Description
81559	60 mm	30 mm	550 mm	785 mm	70 mm	28 mm	37.5 mm	710 mm	G 3/8"	30 mm	75 mm	37.5 mm	Cilindro idraulico 60X30X550 con attacchi, KIT TESTA OAS6030GC KIT PISTONE 06133 / HYDRAULIC CYLINDER 060X030X0550 WITH ENDS
82042	60 mm	40 mm	700 mm	935 mm	70 mm	28 mm	37.5 mm	860 mm	G 3/8"	30 mm	75 mm	37.5 mm	Cilindro idraulico 60X40X700 con attacchi, KIT TESTA OAS6040GC KIT PISTONE 18219 / HYDRAULIC CYLINDER 060X040X0700 WITH ENDS
82043	60 mm	40 mm	750 mm	985 mm	70 mm	28 mm	37.5 mm	910 mm	G 3/8"	30 mm	75 mm	37.5 mm	Cilindro idraulico 60X40X750 con attacchi, KIT TESTA OAS6040GC KIT PISTONE 18219 / HYDRAULIC CYLINDER 060X040X0750 WITH ENDS
82044	60 mm	40 mm	800 mm	1035 mm	70 mm	28 mm	37.5 mm	960 mm	G 3/8"	30 mm	75 mm	37.5 mm	Cilindro idraulico 60X40X800 con attacchi, KIT TESTA OAS6040GC KIT PISTONE 18219 / HYDRAULIC CYLINDER 060X040X0800 WITH ENDS
82045	60 mm	40 mm	850 mm	1085 mm	70 mm	28 mm	37.5 mm	1010 mm	G 3/8"	30 mm	75 mm	37.5 mm	Cilindro idraulico 60X40X850 con attacchi, KIT TESTA OAS6040GC KIT PISTONE 18219 / HYDRAULIC CYLINDER 060X040X0850 WITH ENDS
82046	60 mm	40 mm	900 mm	1135 mm	70 mm	28 mm	37.5 mm	1060 mm	G 3/8"	30 mm	75 mm	37.5 mm	Cilindro idraulico 60X40X900 con attacchi, KIT TESTA OAS6040GC KIT PISTONE 18219 / HYDRAULIC CYLINDER 060X040X0900 WITH ENDS
82047	60 mm	40 mm	950 mm	1185 mm	70 mm	28 mm	37.5 mm	1110 mm	G 3/8"	30 mm	75 mm	37.5 mm	Cilindro idraulico 60X40X950 con attacchi, KIT TESTA OAS6040GC KIT PISTONE 18219 / HYDRAULIC CYLINDER 060X040X0950 WITH ENDS
82048	60 mm	40 mm	1000 mm	1235 mm	70 mm	28 mm	37.5 mm	1160 mm	G 3/8"	30 mm	75 mm	37.5 mm	Cilindro idraulico 60X40X1000 con attacchi, KIT TESTA OAS6040GC KIT PISTONE 18219 / HYDRAULIC CYLINDER 060X040X1000 WITH ENDS
82049	70 mm	35 mm	100 mm	335 mm	80 mm	35 mm	40 mm	260 mm	G 3/8"	35 mm	80 mm	30 mm	Cilindro idraulico 70X35X100 con attacchi, KIT TESTA OAS7035GC KIT PISTONE 06135 / HYDRAULIC CYLINDER 070X035X0100 WITH ENDS
82051	70 mm	35 mm	200 mm	435 mm	80 mm	35 mm	40 mm	360 mm	G 3/8"	35 mm	80 mm	30 mm	Cilindro idraulico 70X35X200 con attacchi, KIT TESTA OAS7035GC KIT PISTONE 06135 / HYDRAULIC CYLINDER 070X035X0200 WITH ENDS
82052	70 mm	35 mm	250 mm	485 mm	80 mm	35 mm	40 mm	410 mm	G 3/8"	35 mm	80 mm	30 mm	Cilindro idraulico 70X35X250 con attacchi, KIT TESTA OAS7035GC KIT PISTONE 06135 / HYDRAULIC CYLINDER 070X035X0250 WITH ENDS
82053	70 mm	35 mm	300 mm	535 mm	80 mm	35 mm	40 mm	460 mm	G 3/8"	35 mm	80 mm	30 mm	Cilindro idraulico 70X35X300 con attacchi, KIT TESTA OAS7035GC KIT PISTONE 06135 / HYDRAULIC CYLINDER 070X035X0300 WITH ENDS
82054	70 mm	35 mm	350 mm	585 mm	80 mm	35 mm	40 mm	510 mm	G 3/8"	35 mm	80 mm	30 mm	Cilindro idraulico 70X35X350 con attacchi, KIT TESTA OAS7035GC KIT PISTONE 06135 / HYDRAULIC CYLINDER 070X035X0350 WITH ENDS
82055	70 mm	35 mm	400 mm	635 mm	80 mm	35 mm	40 mm	560 mm	G 3/8"	35 mm	80 mm	30 mm	Cilindro idraulico 70X35X400 con attacchi, KIT TESTA OAS7035GC KIT PISTONE 06135 / HYDRAULIC CYLINDER 070X035X0400 WITH ENDS
82056	70 mm	35 mm	450 mm	685 mm	80 mm	35 mm	40 mm	610 mm	G 3/8"	35 mm	80 mm	30 mm	Cilindro idraulico 70X35X450 con attacchi, KIT TESTA OAS7035GC KIT PISTONE 06135 / HYDRAULIC CYLINDER 070X035X0450 WITH ENDS
82057	70 mm	35 mm	500 mm	735 mm	80 mm	35 mm	40 mm	660 mm	G 3/8"	35 mm	80 mm	30 mm	Cilindro idraulico 70X35X500 con attacchi, KIT TESTA OAS7035GC KIT PISTONE 06135 / HYDRAULIC CYLINDER 070X035X0500 WITH ENDS
82058	70 mm	35 mm	550 mm	785 mm	80 mm	35 mm	40 mm	710 mm	G 3/8"	35 mm	80 mm	30 mm	Cilindro idraulico 70X35X550 con attacchi, KIT TESTA OAS7035GC KIT PISTONE 06135 / HYDRAULIC CYLINDER 070X035X0550 WITH ENDS
82061	70 mm	35 mm	700 mm	935 mm	80 mm	35 mm	40 mm	860 mm	G 3/8"	35 mm	80 mm	30 mm	Cilindro idraulico 70X35X700 con attacchi, KIT TESTA OAS7035GC KIT PISTONE 06135 / HYDRAULIC CYLINDER 070X035X0700 WITH ENDS
82062	70 mm	35 mm	750 mm	985 mm	80 mm	35 mm	40 mm	910 mm	G 3/8"	35 mm	80 mm	30 mm	Cilindro idraulico 70X35X750 con attacchi, KIT TESTA OAS7035GC KIT PISTONE 06135 / HYDRAULIC CYLINDER 070X035X0750 WITH ENDS
82067	70 mm	35 mm	1000 mm	1235 mm	80 mm	35 mm	40 mm	1160 mm	G 3/8"	35 mm	80 mm	30 mm	Cilindro idraulico 70X35X1000 con attacchi, KIT TESTA OAS7035GC KIT PISTONE 06135 / HYDRAULIC CYLINDER 070X035X1000 WITH ENDS
82068	70 mm	40 mm	100 mm	340 mm	80 mm	35 mm	40 mm	260 mm	G 3/8"	35 mm	80 mm	30 mm	Cilindro idraulico 70X40X100 con attacchi, KIT TESTA OAS7040GC KIT PISTONE 06135 / HYDRAULIC CYLINDER 070X040X0100 WITH ENDS
82069	70 mm	40 mm	150 mm	390 mm	80 mm	35 mm	40 mm	310 mm	G 3/8"	35 mm	80 mm	30 mm	Cilindro idraulico 70X40X150 con attacchi, KIT TESTA OAS7040GC KIT PISTONE 06135 / HYDRAULIC CYLINDER 070X040X0150 WITH ENDS



Skü	Alesaggio / Bore	ø stelo / Stem ø	Corsa / Stroke	A	B	C	D	E	G	H	I	L	Descrizione / Description
82070	70 mm	40 mm	200 mm	440 mm	80 mm	35 mm	40 mm	360 mm	G 3/8"	35 mm	80 mm	30 mm	Cilindro idraulico 70X40X200 con attacchi, KITTESTA OAS7040GC KIT PISTONE 06135 /HYDRAULIC CYLINDER 070X040X0200 WITH ENDS
82071	70 mm	40 mm	250 mm	490 mm	80 mm	35 mm	40 mm	410 mm	G 3/8"	35 mm	80 mm	30 mm	Cilindro idraulico 70X40X250 con attacchi, KITTESTA OAS7040GC KIT PISTONE 06135 /HYDRAULIC CYLINDER 070X040X0250 WITH ENDS
82072	70 mm	40 mm	300 mm	540 mm	80 mm	35 mm	40 mm	460 mm	G 3/8"	35 mm	80 mm	30 mm	Cilindro idraulico 70X40X300 con attacchi, KITTESTA OAS7040GC KIT PISTONE 06135 /HYDRAULIC CYLINDER 070X040X0300 WITH ENDS
82073	70 mm	40 mm	350 mm	590 mm	80 mm	35 mm	40 mm	510 mm	G 3/8"	35 mm	80 mm	30 mm	Cilindro idraulico 70X40X350 con attacchi, KITTESTA OAS7040GC KIT PISTONE 06135 /HYDRAULIC CYLINDER 070X040X0350 WITH ENDS
82074	70 mm	40 mm	400 mm	640 mm	80 mm	35 mm	40 mm	560 mm	G 3/8"	35 mm	80 mm	30 mm	Cilindro idraulico 70X40X400 con attacchi, KITTESTA OAS7040GC KIT PISTONE 06135 /HYDRAULIC CYLINDER 070X040X0400 WITH ENDS
82075	70 mm	40 mm	450 mm	690 mm	80 mm	35 mm	40 mm	610 mm	G 3/8"	35 mm	80 mm	30 mm	Cilindro idraulico 70X40X450 con attacchi, KITTESTA OAS7040GC KIT PISTONE 06135 /HYDRAULIC CYLINDER 070X040X0450 WITH ENDS
82076	70 mm	40 mm	500 mm	740 mm	80 mm	35 mm	40 mm	660 mm	G 3/8"	35 mm	80 mm	30 mm	Cilindro idraulico 70X40X500 con attacchi, KITTESTA OAS7040GC KIT PISTONE 06135 /HYDRAULIC CYLINDER 070X040X0500 WITH ENDS
82077	70 mm	40 mm	550 mm	790 mm	80 mm	35 mm	40 mm	710 mm	G 3/8"	35 mm	80 mm	30 mm	Cilindro idraulico 70X40X550 con attacchi, KITTESTA OAS7040GC KIT PISTONE 06135 /HYDRAULIC CYLINDER 070X040X0550 WITH ENDS
82079	70 mm	40 mm	650 mm	890 mm	80 mm	35 mm	40 mm	810 mm	G 3/8"	35 mm	80 mm	30 mm	Cilindro idraulico 70X40X650 con attacchi, KITTESTA OAS7040GC KIT PISTONE 06135 /HYDRAULIC CYLINDER 070X040X0650 WITH ENDS
82080	70 mm	40 mm	700 mm	940 mm	80 mm	35 mm	40 mm	860 mm	G 3/8"	35 mm	80 mm	30 mm	Cilindro idraulico 70X40X700 con attacchi, KITTESTA OAS7040GC KIT PISTONE 06135 /HYDRAULIC CYLINDER 070X040X0700 WITH ENDS
82081	70 mm	40 mm	750 mm	990 mm	80 mm	35 mm	40 mm	910 mm	G 3/8"	35 mm	80 mm	30 mm	Cilindro idraulico 70X40X750 con attacchi, KITTESTA OAS7040GC KIT PISTONE 06135 /HYDRAULIC CYLINDER 070X040X0750 WITH ENDS
82082	70 mm	40 mm	800 mm	1040 mm	80 mm	35 mm	40 mm	960 mm	G 3/8"	35 mm	80 mm	30 mm	Cilindro idraulico 70X40X800 con attacchi, KITTESTA OAS7040GC KIT PISTONE 06135 /HYDRAULIC CYLINDER 070X040X0800 WITH ENDS
82083	70 mm	40 mm	850 mm	1090 mm	80 mm	35 mm	40 mm	1010 mm	G 3/8"	35 mm	80 mm	30 mm	Cilindro idraulico 70X40X850 con attacchi, KITTESTA OAS7040GC KIT PISTONE 06135 /HYDRAULIC CYLINDER 070X040X0850 WITH ENDS
82084	70 mm	40 mm	900 mm	1140 mm	80 mm	35 mm	40 mm	1060 mm	G 3/8"	35 mm	80 mm	30 mm	Cilindro idraulico 70X40X900 con attacchi, KITTESTA OAS7040GC KIT PISTONE 06135 /HYDRAULIC CYLINDER 070X040X0900 WITH ENDS
82085	70 mm	40 mm	950 mm	1190 mm	80 mm	35 mm	40 mm	1110 mm	G 3/8"	35 mm	80 mm	30 mm	Cilindro idraulico 70X40X950 con attacchi, KITTESTA OAS7040GC KIT PISTONE 06135 /HYDRAULIC CYLINDER 070X040X0950 WITH ENDS
82086	70 mm	40 mm	1000 mm	1240 mm	80 mm	35 mm	40 mm	1160 mm	G 3/8"	35 mm	80 mm	30 mm	Cilindro idraulico 70X40X1000 con attacchi, KITTESTA OAS7040GC KIT PISTONE 06135 /HYDRAULIC CYLINDER 070X040X1000 WITH ENDS
82087	80 mm	40 mm	100 mm	355 mm	95 mm	28 mm	48 mm	275 mm	G 3/8"	40 mm	96 mm	30 mm	Cilindro idraulico 80X40X100 con attacchi, KITTESTA OAS8040GC KIT PISTONE 06136 /HYDRAULIC CYLINDER 080X040X0100 WITH ENDS
82088	80 mm	40 mm	150 mm	405 mm	95 mm	28 mm	48 mm	325 mm	G 3/8"	40 mm	96 mm	30 mm	Cilindro idraulico 80X40X150 con attacchi, KITTESTA OAS8040GC KIT PISTONE 06136 /HYDRAULIC CYLINDER 080X040X0150 WITH ENDS

Skü	Alesaggio / Bore	ø stelo / Stem ø	Corsa / Stroke	A	B	C	D	E	G	H	I	L	Descrizione / Description
82089	80 mm	40 mm	200 mm	455 mm	95 mm	28 mm	48 mm	375 mm	G 3/8"	40 mm	96 mm	30 mm	Cilindro idraulico 80X40X200 con attacchi, KIT TESTA OAS8040GC KIT PISTONE 06136 / HYDRAULIC CYLINDER 080X040X0200 WITH ENDS
82090	80 mm	40 mm	250 mm	505 mm	95 mm	28 mm	48 mm	425 mm	G 3/8"	40 mm	96 mm	30 mm	Cilindro idraulico 80X40X250 con attacchi, KIT TESTA OAS8040GC KIT PISTONE 06136 / HYDRAULIC CYLINDER 080X040X0250 WITH ENDS
82091	80 mm	40 mm	300 mm	555 mm	95 mm	28 mm	48 mm	475 mm	G 3/8"	40 mm	96 mm	30 mm	Cilindro idraulico 80X40X300 con attacchi, KIT TESTA OAS8040GC KIT PISTONE 06136 / HYDRAULIC CYLINDER 080X040X0300 WITH ENDS
82092	80 mm	40 mm	350 mm	605 mm	95 mm	28 mm	48 mm	525 mm	G 3/8"	40 mm	96 mm	30 mm	Cilindro idraulico 80x40x350 con attacchi, KIT TESTA OAS8040GC KIT PISTONE 06136 / HYDRAULIC CYLINDER 080X040X0350 WITH ENDS
82093	80 mm	40 mm	400 mm	655 mm	95 mm	28 mm	48 mm	575 mm	G 3/8"	40 mm	96 mm	30 mm	Cilindro idraulico 80X40X400 con attacchi, KIT TESTA OAS8040GC KIT PISTONE 06136 / HYDRAULIC CYLINDER 080X040X0400 WITH ENDS
82096	80 mm	40 mm	550 mm	805 mm	95 mm	28 mm	48 mm	725 mm	G 3/8"	40 mm	96 mm	30 mm	Cilindro idraulico 80x40x550 con attacchi, KIT TESTA OAS8040GC KIT PISTONE 06136 / HYDRAULIC CYLINDER 080X040X0550 WITH ENDS
82098	80 mm	40 mm	650 mm	905 mm	95 mm	28 mm	48 mm	825 mm	G 3/8"	40 mm	96 mm	30 mm	Cilindro idraulico 80X40X650 con attacchi, KIT TESTA OAS8040GC KIT PISTONE 06136 / HYDRAULIC CYLINDER 080X040X0650 WITH ENDS
82099	80 mm	40 mm	700 mm	955 mm	95 mm	28 mm	48 mm	875 mm	G 3/8"	40 mm	96 mm	30 mm	Cilindro idraulico 80X40X700 con attacchi, KIT TESTA OAS8040GC KIT PISTONE 06136 / HYDRAULIC CYLINDER 080X040X0700 WITH ENDS
82100	80 mm	40 mm	750 mm	1005 mm	95 mm	28 mm	48 mm	925 mm	G 3/8"	40 mm	96 mm	30 mm	Cilindro idraulico 80X40X750 con attacchi, KIT TESTA OAS8040GC KIT PISTONE 06136 / HYDRAULIC CYLINDER 080X040X0750 WITH ENDS
82102	80 mm	40 mm	850 mm	1105 mm	95 mm	28 mm	48 mm	1025 mm	G 3/8"	40 mm	96 mm	30 mm	Cilindro idraulico 80X40X850 con attacchi, KIT TESTA OAS8040GC KIT PISTONE 06136 / HYDRAULIC CYLINDER 080X040X0850 WITH ENDS
82103	80 mm	40 mm	900 mm	1155 mm	95 mm	28 mm	48 mm	1075 mm	G 3/8"	40 mm	96 mm	30 mm	Cilindro idraulico 80X40X900 con attacchi, KIT TESTA OAS8040GC KIT PISTONE 06136 / HYDRAULIC CYLINDER 080X040X0900 WITH ENDS
82104	80 mm	40 mm	950 mm	1205 mm	95 mm	28 mm	48 mm	1125 mm	G 3/8"	40 mm	96 mm	30 mm	Cilindro idraulico 80X40X950 con attacchi, KIT TESTA OAS8040GC KIT PISTONE 06136 / HYDRAULIC CYLINDER 080X040X0950 WITH ENDS
82105	80 mm	40 mm	1000 mm	1255 mm	95 mm	28 mm	48 mm	1175 mm	G 3/8"	40 mm	96 mm	30 mm	Cilindro idraulico 80X40X1000 con attacchi, KIT TESTA OAS8040GC KIT PISTONE 06136 / HYDRAULIC CYLINDER 080X040X1000 WITH ENDS
82106	80 mm	50 mm	100 mm	370 mm	95 mm	28 mm	47.5 mm	275 mm	G 3/8"	40 mm	95 mm	30 mm	Cilindro idraulico 80X50X100 con attacchi, KIT TESTA OAS8050GC KIT PISTONE 06136 / HYDRAULIC CYLINDER 080X050X0100 WITH ENDS
82107	80 mm	50 mm	150 mm	420 mm	95 mm	28 mm	47.5 mm	325 mm	G 3/8"	40 mm	95 mm	30 mm	Cilindro idraulico 80X50X150 con attacchi, KIT TESTA OAS8050GC KIT PISTONE 06136 / HYDRAULIC CYLINDER 080X050X0150 WITH ENDS
82108	80 mm	50 mm	200 mm	470 mm	95 mm	28 mm	47.5 mm	375 mm	G 3/8"	40 mm	95 mm	30 mm	Cilindro idraulico 80X50X200 con attacchi, KIT TESTA OAS8050GC KIT PISTONE 06136 / HYDRAULIC CYLINDER 080X050X0200 WITH ENDS
82109	80 mm	50 mm	250 mm	520 mm	95 mm	28 mm	47.5 mm	425 mm	G 3/8"	40 mm	95 mm	30 mm	Cilindro idraulico 80X50X250 con attacchi, KIT TESTA OAS8050GC KIT PISTONE 06136 / HYDRAULIC CYLINDER 080X050X0250 WITH ENDS
82110	80 mm	50 mm	300 mm	570 mm	95 mm	28 mm	47.5 mm	475 mm	G 3/8"	40 mm	95 mm	30 mm	Cilindro idraulico 80X50X300 con attacchi, KIT TESTA OAS8050GC KIT PISTONE 06136 / HYDRAULIC CYLINDER 080X050X0300 WITH ENDS
82111	80 mm	50 mm	350 mm	620 mm	95 mm	28 mm	47.5 mm	525 mm	G 3/8"	40 mm	95 mm	30 mm	Cilindro idraulico 80x50x350 con attacchi, KIT TESTA OAS8050GC KIT PISTONE 06136 / HYDRAULIC CYLINDER 080X050X0350 WITH ENDS
82112	80 mm	50 mm	400 mm	670 mm	95 mm	28 mm	47.5 mm	575 mm	G 3/8"	40 mm	95 mm	30 mm	Cilindro idraulico 80X50X400 con attacchi, KIT TESTA OAS8050GC KIT PISTONE 06136 / HYDRAULIC CYLINDER 080X050X0400 WITH ENDS
82113	80 mm	50 mm	450 mm	720 mm	95 mm	28 mm	47.5 mm	625 mm	G 3/8"	40 mm	95 mm	30 mm	Cilindro idraulico 80x50x450 con attacchi, KIT TESTA OAS8050GC KIT PISTONE 06136 / HYDRAULIC CYLINDER 080X050X0450 WITH ENDS
82114	80 mm	50 mm	500 mm	770 mm	95 mm	28 mm	47.5 mm	675 mm	G 3/8"	40 mm	95 mm	30 mm	Cilindro idraulico 80X50X500 con attacchi, KIT TESTA OAS8050GC KIT PISTONE 06136 / HYDRAULIC CYLINDER 080X050X0500 WITH ENDS

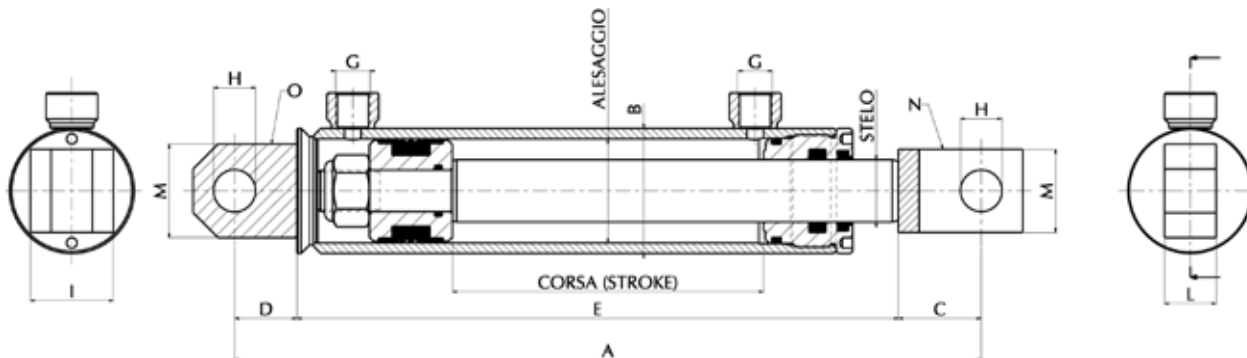


Skü	Alesaggio / Bore	ø stelo / Stem ø	Corsa / Stroke	A	B	C	D	E	G	H	I	L	Descrizione / Description
82115	80 mm	50 mm	550 mm	820 mm	95 mm	28 mm	47.5 mm	725 mm	G 3/8"	40 mm	95 mm	30 mm	Cilindro idraulico 80X50X550 con attacchi, KIT TESTA OAS8050GC KIT PISTONE 06136 / HYDRAULIC CYLINDER 080X050X0550 WITH ENDS
82116	80 mm	50 mm	600 mm	870 mm	95 mm	28 mm	47,5 mm	775 mm	G3/8"	40 mm	95 mm	30 mm	Cilindro idraulico 80x50x600 con attacchi, KIT TESTA OAS8050GC KIT PISTONE 06136 / HYDRAULIC CYLINDER 080X050X0600 WITH ENDS
82117	80 mm	50 mm	650 mm	920 mm	95 mm	28 mm	47.5 mm	825 mm	G 3/8"	40 mm	95 mm	30 mm	Cilindro idraulico 80X50X650 con attacchi, KIT TESTA OAS8050GC KIT PISTONE 06136 / HYDRAULIC CYLINDER 080X050X0650 WITH ENDS
82118	80 mm	50 mm	700 mm	970 mm	95 mm	28 mm	47.5 mm	875 mm	G 3/8"	40 mm	95 mm	30 mm	Cilindro idraulico 80X50X700 con attacchi, KIT TESTA OAS8050GC KIT PISTONE 06136 / HYDRAULIC CYLINDER 080X050X0700 WITH ENDS
82119	80 mm	50 mm	750 mm	1020 mm	95 mm	28 mm	47.5 mm	925 mm	G 3/8"	40 mm	95 mm	30 mm	Cilindro idraulico 80X50X750 con attacchi, KIT TESTA OAS8050GC KIT PISTONE 06136 / HYDRAULIC CYLINDER 080X050X0750 WITH ENDS
82120	80 mm	50 mm	800 mm	1070 mm	95 mm	28 mm	47.5 mm	975 mm	G 3/8"	40 mm	95 mm	30 mm	Cilindro idraulico 80X50X800 con attacchi, KIT TESTA OAS8050GC KIT PISTONE 06136 / HYDRAULIC CYLINDER 080X050X0800 WITH ENDS
82121	80 mm	50 mm	850 mm	1120 mm	95 mm	28 mm	47.5 mm	1025 mm	G 3/8"	40 mm	95 mm	30 mm	Cilindro idraulico 80X50X850 con attacchi, KIT TESTA OAS8050GC KIT PISTONE 06136 / HYDRAULIC CYLINDER 080X050X0850 WITH ENDS
82122	80 mm	50 mm	900 mm	1170 mm	95 mm	28 mm	47.5 mm	1075 mm	G 3/8"	40 mm	95 mm	30 mm	Cilindro idraulico 80X50X900 con attacchi, KIT TESTA OAS8050GC KIT PISTONE 06136 / HYDRAULIC CYLINDER 080X050X0900 WITH ENDS
82123	80 mm	50 mm	950 mm	1220 mm	95 mm	28 mm	47.5 mm	1125 mm	G 3/8"	40 mm	95 mm	30 mm	Cilindro idraulico 80X50X950 con attacchi, KIT TESTA OAS8050GC KIT PISTONE 06136 / HYDRAULIC CYLINDER 080X050X0950 WITH ENDS
82124	80 mm	50 mm	1000 mm	1270 mm	95 mm	28 mm	47.5 mm	1175 mm	G 3/8"	40 mm	95 mm	30 mm	Cilindro idraulico 80X50X1000 con attacchi, KIT TESTA OAS8050GC KIT PISTONE 06136 / HYDRAULIC CYLINDER 080X050X1000 WITH ENDS
82125	100 mm	50 mm	100 mm	410 mm	115 mm	50 mm	65 mm	290 mm	G 3/8"	50 mm	105 mm	30 mm	Cilindro idraulico 100X50X100 con attacchi, KIT TESTA OAS150GCA KIT PISTONE 06138 / HYDRAULIC CYLINDER 100X050X0100 WITH ENDS
82126	100 mm	50 mm	150 mm	460 mm	115 mm	50 mm	65 mm	340 mm	G 3/8"	50 mm	105 mm	30 mm	Cilindro idraulico 100X50X150 con attacchi, KIT TESTA OAS150GCA KIT PISTONE 06138 / HYDRAULIC CYLINDER 100X050X0150 WITH ENDS
82127	100 mm	50 mm	200 mm	510 mm	115 mm	50 mm	65 mm	390 mm	G 3/8"	50 mm	105 mm	30 mm	Cilindro idraulico 100X50X200 con attacchi, KIT TESTA OAS150GCA KIT PISTONE 06138 / HYDRAULIC CYLINDER 100X050X0200 WITH ENDS
82128	100 mm	50 mm	250 mm	560 mm	115 mm	50 mm	65 mm	440 mm	G 3/8"	50 mm	105 mm	30 mm	Cilindro idraulico 100X50X250 con attacchi, KIT TESTA OAS150GCA KIT PISTONE 06138 / HYDRAULIC CYLINDER 100X050X0250 WITH ENDS
82129	100 mm	50 mm	300 mm	585 mm	115 mm	35 mm	52,5 mm	490 mm	G3/8"	50 mm	105 mm	30 mm	Cilindro idraulico 100x50x300 con attacchi, KIT TESTA OAS150GCA KIT PISTONE 06138 / HYDRAULIC CYLINDER 100X050X0300 WITH ENDS
82131	100 mm	50 mm	400 mm	710 mm	115 mm	50 mm	65 mm	590 mm	G 3/8"	50 mm	105 mm	30 mm	Cilindro idraulico 100X50X400 con attacchi, KIT TESTA OAS150GCA KIT PISTONE 06138 / HYDRAULIC CYLINDER 100X050X0400 WITH ENDS
82132	100 mm	50 mm	450 mm	760 mm	115 mm	50 mm	65 mm	640 mm	G 3/8"	50 mm	105 mm	30 mm	Cilindro idraulico 100X50X450 con attacchi, KIT TESTA OAS150GCA KIT PISTONE 06138 / HYDRAULIC CYLINDER 100X050X0450 WITH ENDS
82133	100 mm	50 mm	500 mm	810 mm	115 mm	50 mm	65 mm	690 mm	G 3/8"	50 mm	105 mm	30 mm	Cilindro idraulico 100X50X500 con attacchi, KIT TESTA OAS150GCA KIT PISTONE 06138 / HYDRAULIC CYLINDER 100X050X0500 WITH ENDS

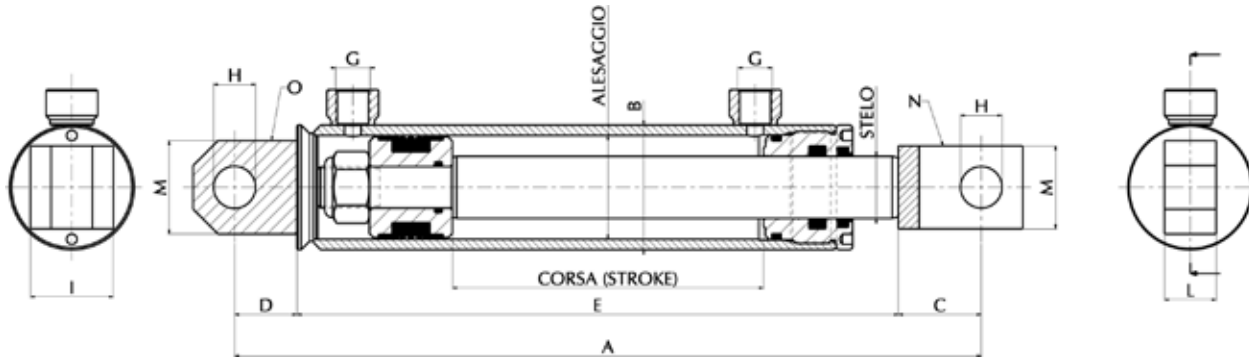
Skü	Alesaggio / Bore	ø stelo / Stem ø	Corsa / Stroke	A	B	C	D	E	G	H	I	L	Descrizione / Description
82134	100 mm	50 mm	550 mm	835 mm	115 mm	35 mm	52,5 mm	740 mm	G3/8"	50 mm	105 mm	30 mm	Cilindro idraulico 100x50x550 con attacchi, KIT TESTA OAS150GCA KIT PISTONE 06138 / HYDRAULIC CYLINDER 100X050X0550 WITH ENDS
82135	100 mm	50 mm	600 mm	885 mm	115 mm	35 mm	52,5 mm	790 mm	G3/8"	50 mm	105 mm	30 mm	Cilindro idraulico 100x50x600 con attacchi, KIT TESTA OAS150GCA KIT PISTONE 06138 / HYDRAULIC CYLINDER 100X050X0600 WITH ENDS
82137	100 mm	50 mm	700 mm	985 mm	115 mm	35 mm	52,5 mm	890 mm	G3/8"	50 mm	105 mm	30 mm	Cilindro idraulico 100x50x700 con attacchi, KIT TESTA OAS150GCA KIT PISTONE 06138 / HYDRAULIC CYLINDER 100X050X0700 WITH ENDS
82138	100 mm	50 mm	750 mm	1035 mm	115 mm	35 mm	52,5 mm	940 mm	G3/8"	50 mm	105 mm	30 mm	Cilindro idraulico 100x50x750 con attacchi, KIT TESTA OAS150GCA KIT PISTONE 06138 / HYDRAULIC CYLINDER 100X050X0750 WITH ENDS
82139	100 mm	50 mm	800 mm	1085 mm	115 mm	35 mm	52,5 mm	990 mm	G3/8"	50 mm	105 mm	30 mm	Cilindro idraulico 100x50x800 con attacchi, KIT TESTA OAS150GCA KIT PISTONE 06138 / HYDRAULIC CYLINDER 100X050X0800 WITH ENDS
82140	100 mm	50 mm	850 mm	1135 mm	115 mm	35 mm	52,5 mm	1040 mm	G3/8"	50 mm	105 mm	30 mm	Cilindro idraulico 100x50x850 con attacchi, KIT TESTA OAS150GCA KIT PISTONE 06138 / HYDRAULIC CYLINDER 100X050X0850 WITH ENDS
82141	100 mm	50 mm	900 mm	1185 mm	115 mm	35 mm	52,5 mm	1090 mm	G3/8"	50 mm	105 mm	30 mm	Cilindro idraulico 100x50x900 con attacchi, KIT TESTA OAS150GCA KIT PISTONE 06138 / HYDRAULIC CYLINDER 100X050X0900 WITH ENDS
82142	100 mm	50 mm	950 mm	1235 mm	115 mm	35 mm	52,5 mm	1140 mm	G3/8"	50 mm	105 mm	30 mm	Cilindro idraulico 100x50x950 con attacchi, KIT TESTA OAS150GCA KIT PISTONE 06138 / HYDRAULIC CYLINDER 100X050X0950 WITH ENDS
82143	100 mm	50 mm	1000 mm	1285 mm	115 mm	35 mm	52,5 mm	1190 mm	G3/8"	50 mm	105 mm	30 mm	Cilindro idraulico 100x50x1000 con attacchi, KIT TESTA OAS150GCA KIT PISTONE 06138 / HYDRAULIC CYLINDER 100X050X1000 WITH ENDS

CILINDRI DOPPIO EFFETTO CON FORCELLA

DOUBLE-ACTING CYLINDERS WITH FORKS
 VÉRINS DOUBLE EFFET AVEC FOURCHES
 DOPPELTWIRKENDE ZYLINDER MIT GABELN
 CILINDROS DE DOBLE EFECTO CON HORQUILLAS

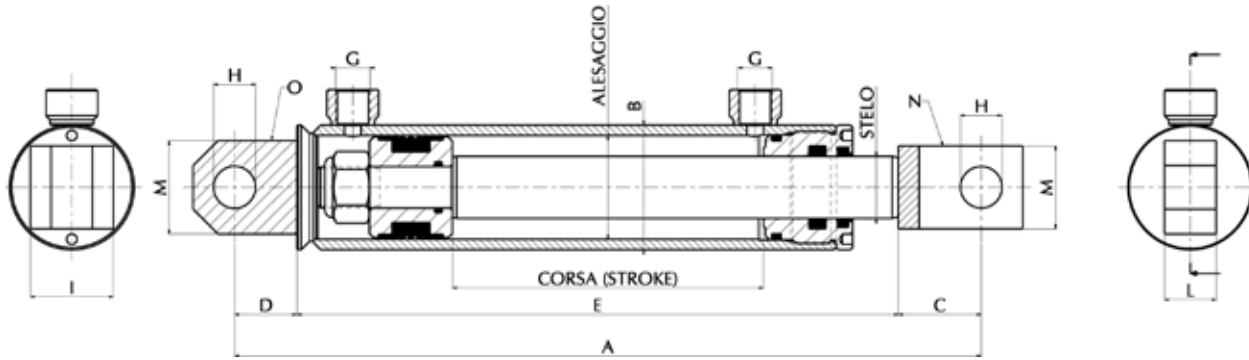


Skü	Alesaggio / Bore	ø stelo / Stem ø	Corsa / Stroke	A	B	C	D	E	G	H	I	L	M	N	O	Descrizione / Description
82163	40 mm	20 mm	50 mm	239 mm	50 mm	34 mm	25 mm	180 mm	G 1/4"	16 mm	18 mm	20 mm	35 mm	OFR16	OOF1625	Cilindro idraulico 40X20X050 con forcelle, KIT TESTA OAS4020GC KIT PISTONE 06130 / HYDRAULIC CYLINDER 040X020X0050 WITH YOKES
82164	40 mm	20 mm	100 mm	289 mm	50 mm	34 mm	25 mm	230 mm	G 1/4"	16 mm	18 mm	20 mm	35 mm	OFR16	OOF1625	Cilindro idraulico 40X20X100 con forcelle, KIT TESTA OAS4020GC KIT PISTONE 06130 / HYDRAULIC CYLINDER 040X020X0100 WITH YOKES
82165	40 mm	20 mm	150 mm	339 mm	50 mm	34 mm	25 mm	280 mm	G 1/4"	16 mm	35 mm	20 mm	35 mm	OFR16	OOF1625	Cilindro idraulico 40X20X150 con forcelle, KIT TESTA OAS4020GC KIT PISTONE 06130 / HYDRAULIC CYLINDER 040X020X0150 WITH YOKES
82166	40 mm	20 mm	200 mm	389 mm	50 mm	34 mm	25 mm	330 mm	G 1/4"	16 mm	35 mm	20 mm	35 mm	OFR16	OOF1625	Cilindro idraulico 40X20X200 con forcelle, KIT TESTA OAS4020GC KIT PISTONE 06130 / HYDRAULIC CYLINDER 040X020X0200 WITH YOKES
82167	40 mm	20 mm	250 mm	439 mm	50 mm	34 mm	25 mm	380 mm	G 1/4"	16 mm	35 mm	20 mm	35 mm	OFR16	OOF1625	Cilindro idraulico 40X20X250 con forcelle, KIT TESTA OAS4020GC KIT PISTONE 06130 / HYDRAULIC CYLINDER 040X020X0250 WITH YOKES
82168	40 mm	20 mm	300 mm	489 mm	50 mm	34 mm	25 mm	430 mm	G 1/4"	16 mm	18 mm	20 mm	35 mm	OFR16	OOF1625	Cilindro idraulico 40X20X300 con forcelle, KIT TESTA OAS4020GC KIT PISTONE 06130 / HYDRAULIC CYLINDER 040X020X0300 WITH YOKES
82170	40 mm	20 mm	400 mm	589 mm	50 mm	34 mm	25 mm	530 mm	G 1/4"	16 mm	35 mm	20 mm	35 mm	OFR16	OOF1625	Cilindro idraulico 40X20X400 con forcelle, KIT TESTA OAS4020GC KIT PISTONE 06130 / HYDRAULIC CYLINDER 040X020X0400 WITH YOKES



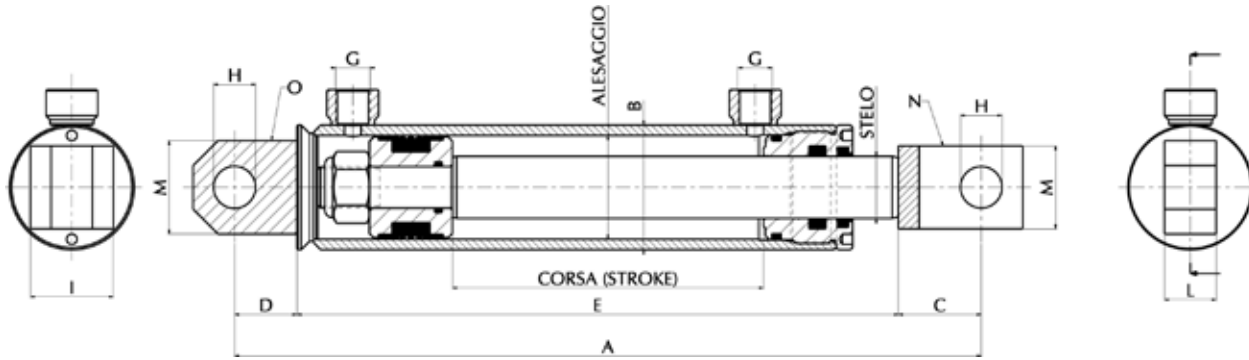
Skü	Ale- saggio / Bore	Ø stelo / Stem ø	Corsa / Stroke	A	B	C	D	E	G	H	I	L	M	N	O	Descrizione / Description
82171	40 mm	20 mm	450 mm	639 mm	50 mm	34 mm	25 mm	580 mm	G 1/4"	16 mm	18 mm	20 mm	35 mm	OFR16	OOF1625	Cilindro idraulico 40X20X450 con forcelle, KIT TESTA OAS4020GC KIT PISTONE 06130 / HYDRAULIC CYLINDER 040X020X0450. WITH YOKES
82172	40 mm	20 mm	500 mm	689 mm	50 mm	34 mm	25 mm	630 mm	G 1/4" A	16 mm	35 mm	20 mm	35 mm	OFR16	OOF1625	Cilindro idraulico 40X20X500 con forcelle, KIT TESTA OAS4020GC KIT PISTONE 06130 / HYDRAULIC CYLINDER 040X020X0500. WITH YOKES
82173	40 mm	20 mm	550 mm	739 mm	50 mm	34 mm	25 mm	680 mm	G 1/4"	16 mm	18 mm	20 mm	35 mm	OFR16	OOF1625	Cilindro idraulico 40X20X550 con forcelle, KIT TESTA OAS4020GC KIT PISTONE 06130 / HYDRAULIC CYLINDER 040X020X0550. WITH YOKES
82174	40 mm	20 mm	600 mm	789 mm	50 mm	34 mm	25 mm	730 mm	G 1/4"	16 mm	18 mm	20 mm	35 mm	OFR16	OOF1625	Cilindro idraulico 40X20X600 con forcelle, KIT TESTA OAS4020GC KIT PISTONE 06130 / HYDRAULIC CYLINDER 040X020X0600. WITH YOKES
82175	40 mm	20 mm	650 mm	839 mm	50 mm	34 mm	25 mm	780 mm	G 1/4"	16 mm	18 mm	20 mm	35 mm	OFR16	OOF1625	Cilindro idraulico 40X20X650 con forcelle, KIT TESTA OAS4020GC KIT PISTONE 06130 / HYDRAULIC CYLINDER 040X020X0650. WITH YOKES
82176	40 mm	20 mm	700 mm	889 mm	50 mm	34 mm	25 mm	830 mm	G 1/4"	16 mm	18 mm	20 mm	35 mm	OFR16	OOF1625	Cilindro idraulico 40X20X700 con forcelle, KIT TESTA OAS4020GC KIT PISTONE 06130 / HYDRAULIC CYLINDER 040X020X0700. WITH YOKES
82177	40 mm	20 mm	750 mm	939 mm	50 mm	34 mm	25 mm	880 mm	G 1/4"	16 mm	18 mm	20 mm	35 mm	OFR16	OOF1625	Cilindro idraulico 40X20X750 con forcelle, KIT TESTA OAS4020GC KIT PISTONE 06130 / HYDRAULIC CYLINDER 040X020X0750. WITH YOKES
82178	40 mm	20 mm	800 mm	989 mm	50 mm	34 mm	25 mm	930 mm	G 1/4"	16 mm	35 mm	20 mm	35 mm	OFR16	OOF1625	Cilindro idraulico 40X20X800 con forcelle, KIT TESTA OAS4020GC KIT PISTONE 06130 / HYDRAULIC CYLINDER 040X020X0800. WITH YOKES
82179	40 mm	20 mm	850 mm	1039 mm	50 mm	34 mm	25 mm	980 mm	G 1/4"	16 mm	18 mm	20 mm	35 mm	OFR16	OOF1625	Cilindro idraulico 40X20X850 con forcelle, KIT TESTA OAS4020GC KIT PISTONE 06130 / HYDRAULIC CYLINDER 040X020X0850. WITH YOKES
82180	40 mm	20 mm	900 mm	1089 mm	50 mm	34 mm	25 mm	1030 mm	G 1/4"	16 mm	18 mm	20 mm	35 mm	OFR16	OOF1625	Cilindro idraulico 40X20X900 con forcelle, KIT TESTA OAS4020GC KIT PISTONE 06130 / HYDRAULIC CYLINDER 040X020X0900. WITH YOKES
82181	40 mm	20 mm	950 mm	1139 mm	50 mm	34 mm	25 mm	1080 mm	G 1/4"	16 mm	18 mm	20 mm	35 mm	OFR16	OOF1625	Cilindro idraulico 40X20X950 con forcelle, KIT TESTA OAS4020GC KIT PISTONE 06130 / HYDRAULIC CYLINDER 040X020X0950. WITH YOKES
82182	40 mm	20 mm	1000 mm	1189 mm	50 mm	34 mm	25 mm	1130 mm	G 1/4"	16 mm	35 mm	20 mm	35 mm	OFR16	OOF1625	Cilindro idraulico 40X20X1000 con forcelle, KIT TESTA OAS4020GC KIT PISTONE 06130 / HYDRAULIC CYLINDER 040X020X1000. WITH YOKES
82183	40 mm	25 mm	50 mm	239 mm	50 mm	34 mm	25 mm	180 mm	G 1/4"	16 mm	18 mm	20 mm	35 mm	OFR16	OOF1625	Cilindro idraulico 40X25X50 con forcelle, KIT TESTA OAS4025GC KIT PISTONE 06130 / HYDRAULIC CYLINDER 040X025X0050. WITH YOKES
82184	40 mm	25 mm	100 mm	289 mm	50 mm	34 mm	25 mm	230 mm	G 1/4"	16 mm	18 mm	20 mm	35 mm	OFR16	OOF1625	Cilindro idraulico 40X25X100 con forcelle, KIT TESTA OAS4025GC KIT PISTONE 06130 / HYDRAULIC CYLINDER 040X025X0100. WITH YOKES
82185	40 mm	25 mm	150 mm	339 mm	50 mm	34 mm	25 mm	280 mm	G 1/4"	16 mm	18 mm	20 mm	35 mm	OFR16	OOF1625	Cilindro idraulico 40X25X150 con forcelle, KIT TESTA OAS4025GC KIT PISTONE 06130 / HYDRAULIC CYLINDER 040X025X0150. WITH YOKES
82186	40 mm	25 mm	200 mm	389 mm	50 mm	34 mm	25 mm	330 mm	G 1/4"	16 mm	35 mm	20 mm	35 mm	OFR16	OOF1625	Cilindro idraulico 40X25X200 con forcelle, KIT TESTA OAS4025GC KIT PISTONE 06130 / HYDRAULIC CYLINDER 040X025X0200. WITH YOKES
82187	40 mm	25 mm	250 mm	439 mm	50 mm	34 mm	25 mm	380 mm	G 1/4"	16 mm	18 mm	20 mm	35 mm	OFR16	OOF1625	Cilindro idraulico 40X25X250 con forcelle, KIT TESTA OAS4025GC KIT PISTONE 06130 / HYDRAULIC CYLINDER 040X025X0250. WITH YOKES
82189	40 mm	25 mm	350 mm	539 mm	50 mm	34 mm	25 mm	480 mm	G 1/4"	16 mm	18 mm	20 mm	35 mm	OFR16	OOF1625	Cilindro idraulico 40X25X350 con forcelle, KIT TESTA OAS4025GC KIT PISTONE 06130 / HYDRAULIC CYLINDER 040X025X0350. WITH YOKES
82190	40 mm	25 mm	400 mm	589 mm	50 mm	34 mm	25 mm	530 mm	G 1/4"	16 mm	18 mm	20 mm	35 mm	OFR16	OOF1625	Cilindro idraulico 40X25X400 con forcelle, KIT TESTA OAS4025GC KIT PISTONE 06130 / HYDRAULIC CYLINDER 040X025X0400. WITH YOKES
82191	40 mm	25 mm	450 mm	639 mm	50 mm	34 mm	25 mm	580 mm	G 1/4"	16 mm	18 mm	20 mm	35 mm	OFR16	OOF1625	Cilindro idraulico 40X25X450 con forcelle, KIT TESTA OAS4025GC KIT PISTONE 06130 / HYDRAULIC CYLINDER 040X025X0450. WITH YOKES
82192	40 mm	25 mm	500 mm	689 mm	50 mm	34 mm	25 mm	630 mm	G 1/4"	16 mm	35 mm	20 mm	35 mm	OFR16	OOF1625	Cilindro idraulico 40X25X500 con forcelle, KIT TESTA OAS4025GC KIT PISTONE 06130 / HYDRAULIC CYLINDER 040X025X0500. WITH YOKES

Skü	Ale- saggio / Bore	ø stelo / Stem ø	Corsa / Stroke	A	B	C	D	E	G	H	I	L	M	N	O	Descrizione / Description
82193	40 mm	25 mm	550 mm	739 mm	50 mm	34 mm	25 mm	680 mm	G 1/4"	16 mm	18	20 mm	35 mm	OFR16	OOF1625	Cilindro idraulico 40X25X550 con forcelle, KITTESTA OAS4025GC KIT PISTONE 06130 / HYDRAULIC CYLINDER 040X025X0550. WITH YOKES
82194	40 mm	25 mm	600 mm	789 mm	50 mm	34 mm	25 mm	730 mm	G 1/4"	16 mm	18	20 mm	35 mm	OFR16	OOF1625	Cilindro idraulico 40X25X600 con forcelle, KITTESTA OAS4025GC KIT PISTONE 06130 / HYDRAULIC CYLINDER 040X025X0600. WITH YOKES
82195	40 mm	25 mm	650 mm	839 mm	50 mm	34 mm	25 mm	780 mm	G 1/4"	16 mm	18	20 mm	35 mm	OFR16	OOF1625	Cilindro idraulico 40X25X650 con forcelle, KITTESTA OAS4025GC KIT PISTONE 06130 / HYDRAULIC CYLINDER 040X025X0650. WITH YOKES
82196	40 mm	25 mm	700 mm	889 mm	50 mm	34 mm	25 mm	830 mm	G 1/4"	16 mm	18	20 mm	35 mm	OFR16	OOF1625	Cilindro idraulico 40X25X700 con forcelle, KITTESTA OAS4025GC KIT PISTONE 06130 / HYDRAULIC CYLINDER 040X025X0700. WITH YOKES
82197	40 mm	25 mm	750 mm	939 mm	50 mm	34 mm	25 mm	880 mm	G 1/4"	16 mm	18	20 mm	35 mm	OFR16	OOF1625	Cilindro idraulico 40X25X750 con forcelle, KITTESTA OAS4025GC KIT PISTONE 06130 / HYDRAULIC CYLINDER 040X025X0750. WITH YOKES
82198	40 mm	25 mm	800 mm	989 mm	50 mm	34 mm	25 mm	930 mm	G 1/4"	16 mm	35	20 mm	35 mm	OFR16	OOF1625	Cilindro idraulico 40X25X800 con forcelle, KITTESTA OAS4025GC KIT PISTONE 06130 / HYDRAULIC CYLINDER 040X025X0800. WITH YOKES
82199	40 mm	25 mm	850 mm	1039 mm	50 mm	34 mm	25 mm	980 mm	G 1/4"	16 mm	18	20 mm	35 mm	OFR16	OOF1625	Cilindro idraulico 40X25X850 con forcelle, KITTESTA OAS4025GC KIT PISTONE 06130 / HYDRAULIC CYLINDER 040X025X0850. WITH YOKES
82200	40 mm	25 mm	900 mm	1089 mm	50 mm	34 mm	25 mm	1030 mm	G 1/4"	16 mm	18	20 mm	35 mm	OFR16	OOF1625	Cilindro idraulico 40X25X900 con forcelle, KITTESTA OAS4025GC KIT PISTONE 06130 / HYDRAULIC CYLINDER 040X025X0900. WITH YOKES
82201	40 mm	25 mm	950 mm	1139 mm	50 mm	34 mm	25 mm	1080 mm	G 1/4"	16 mm	50	20 mm	35 mm	OFR16	OOF1625	Cilindro idraulico 40X25X950 con forcelle, KITTESTA OAS4025GC KIT PISTONE 06130 / HYDRAULIC CYLINDER 040X025X0950. WITH YOKES
82203	50 mm	25 mm	100 mm	310 mm	60 mm	40 mm	30 mm	240 mm	G 3/8"	20 mm	19	25 mm	40 mm	OFR20	OOF2030	Cilindro idraulico 50X25X100 con forcelle, KITTESTA OAS5025GC KIT PISTONE 06132 / HYDRAULIC CYLINDER 050X025X0100. WITH YOKES
82204	50 mm	25 mm	150 mm	360 mm	60 mm	40 mm	30 mm	290 mm	G 3/8"	20 mm	19	25 mm	40 mm	OFR20	OOF2030	Cilindro idraulico 50X25X150 con forcelle, KITTESTA OAS5025GC KIT PISTONE 06132 / HYDRAULIC CYLINDER 050X025X0150. WITH YOKES
82205	50 mm	25 mm	200 mm	410 mm	60 mm	40 mm	30 mm	340 mm	G 3/8"	20 mm	19	25 mm	40 mm	OFR20	OOF2030	Cilindro idraulico 50X25X200 con forcelle, KITTESTA OAS5025GC KIT PISTONE 06132 / HYDRAULIC CYLINDER 050X025X0200. WITH YOKES
82207	50 mm	25 mm	300 mm	510 mm	60 mm	40 mm	30 mm	440 mm	G 3/8"	20 mm	19	25 mm	40 mm	OFR20	OOF2030	Cilindro idraulico 50X25X300 con forcelle, KITTESTA OAS5025GC KIT PISTONE 06132 / HYDRAULIC CYLINDER 050X025X0300. WITH YOKES
82208	50 mm	25 mm	350 mm	560 mm	60 mm	40 mm	30 mm	490 mm	G 3/8"	20 mm	19	25 mm	40 mm	OFR20	OOF2030	Cilindro idraulico 50X25X350 con forcelle, KITTESTA OAS5025GC KIT PISTONE 06132 / HYDRAULIC CYLINDER 050X025X0350. WITH YOKES
82209	50 mm	25 mm	400 mm	610 mm	60 mm	40 mm	30 mm	540 mm	G 3/8"	20 mm	19	25 mm	40 mm	OFR20	OOF2030	Cilindro idraulico 50X25X400 con forcelle, KITTESTA OAS5025GC KIT PISTONE 06132 / HYDRAULIC CYLINDER 050X025X0400. WITH YOKES
82210	50 mm	25 mm	450 mm	660 mm	60 mm	40 mm	30 mm	590 mm	G 3/8"	20 mm	19	25 mm	40 mm	OFR20	OOF2030	Cilindro idraulico 50X25X450 con forcelle, KITTESTA OAS5025GC KIT PISTONE 06132 / HYDRAULIC CYLINDER 050X025X0450. WITH YOKES
82211	50 mm	25 mm	500 mm	710 mm	60 mm	40 mm	30 mm	640 mm	G 3/8"	20 mm	19	25 mm	40 mm	OFR20	OOF2030	Cilindro idraulico 50X25X500 con forcelle, KITTESTA OAS5025GC KIT PISTONE 06132 / HYDRAULIC CYLINDER 050X025X0500. WITH YOKES
82212	50 mm	25 mm	550 mm	760 mm	60 mm	40 mm	30 mm	690 mm	G 3/8"	20 mm	19	25 mm	40 mm	OFR20	OOF2030	Cilindro idraulico 50X25X550 con forcelle, KITTESTA OAS5025GC KIT PISTONE 06132 / HYDRAULIC CYLINDER 050X025X0550. WITH YOKES
82213	50 mm	25 mm	600 mm	810 mm	60 mm	40 mm	30 mm	740 mm	G 3/8"	20 mm	40	25 mm	40 mm	OFR20	OOF2030	Cilindro idraulico 50X25X600 con forcelle, KITTESTA OAS5025GC KIT PISTONE 06132 / HYDRAULIC CYLINDER 050X025X0600. WITH YOKES
82214	50 mm	25 mm	650 mm	860 mm	60 mm	40 mm	30 mm	790 mm	G 3/8"	20 mm	19	25 mm	40 mm	OFR20	OOF2030	Cilindro idraulico 50X25X650 con forcelle, KITTESTA OAS5025GC KIT PISTONE 06132 / HYDRAULIC CYLINDER 050X025X0650. WITH YOKES
82215	50 mm	25 mm	700 mm	910 mm	60 mm	40 mm	30 mm	840 mm	G 3/8"	20 mm	19	25 mm	40 mm	OFR20	OOF2030	Cilindro idraulico 50X25X700 con forcelle, KITTESTA OAS5025GC KIT PISTONE 06132 / HYDRAULIC CYLINDER 050X025X0700. WITH YOKES
82216	50 mm	25 mm	750 mm	960 mm	60 mm	40 mm	30 mm	890 mm	G 3/8"	20 mm	19	25 mm	40 mm	OFR20	OOF2030	Cilindro idraulico 50X25X750 con forcelle, KITTESTA OAS5025GC KIT PISTONE 06132 / HYDRAULIC CYLINDER 050X025X0750. WITH YOKES
82217	50 mm	25 mm	800 mm	1010 mm	60 mm	40 mm	30 mm	940 mm	G 3/8"	20 mm	19	25 mm	40 mm	OFR20	OOF2030	Cilindro idraulico 50X25X800 con forcelle, KITTESTA OAS5025GC KIT PISTONE 06132 / HYDRAULIC CYLINDER 050X025X0800. WITH YOKES
82218	50 mm	25 mm	850 mm	1060 mm	60 mm	40 mm	30 mm	990 mm	G 3/8"	20 mm	19	25 mm	40 mm	OFR20	OOF2030	Cilindro idraulico 50X25X850 con forcelle, KITTESTA OAS5025GC KIT PISTONE 06132 / HYDRAULIC CYLINDER 050X025X0850. WITH YOKES
82219	50 mm	25 mm	900 mm	1110 mm	60 mm	40 mm	30 mm	1040 mm	G 3/8"	20 mm	19	25 mm	40 mm	OFR20	OOF2030	Cilindro idraulico 50X25X900 con forcelle, KITTESTA OAS5025GC KIT PISTONE 06132 / HYDRAULIC CYLINDER 050X025X0900. WITH YOKES
82220	50 mm	25 mm	950 mm	1160 mm	60 mm	40 mm	30 mm	1090 mm	G 3/8"	20 mm	19	25 mm	40 mm	OFR20	OOF2030	Cilindro idraulico 50X25X950 con forcelle, KITTESTA OAS5025GC KIT PISTONE 06132 / HYDRAULIC CYLINDER 050X025X0950. WITH YOKES



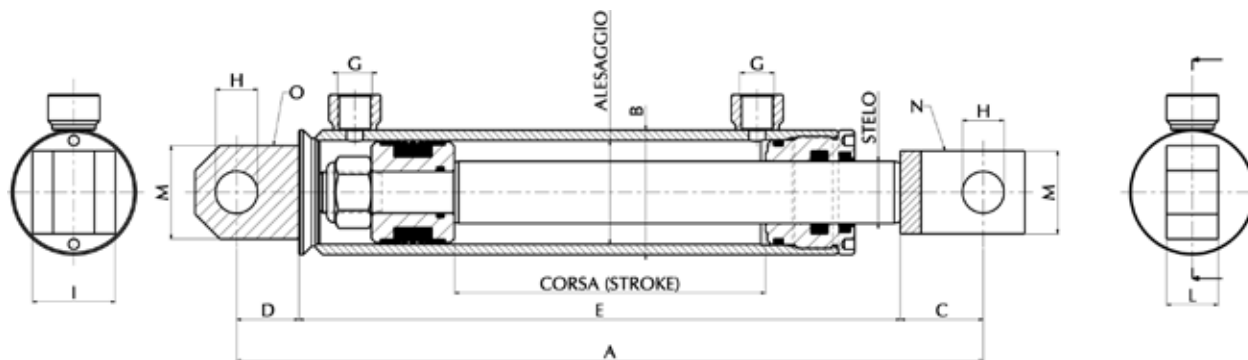
Skü	Ale- saggio / Bore	ø stelo / Stem ø	Corsa / Stroke	A	B	C	D	E	G	H	I	L	M	N	O	Descrizione / Description
82221	50 mm	25 mm	1000 mm	1210 mm	60 mm	40 mm	30 mm	1140 mm	G 3/8"	20 mm	19	25 mm	40 mm	0FR20	00F2030	Cilindro idraulico 50X25X1000 con forcelle, KIT-STA OAS5025GC KIT PISTONE 06132 /HYDRAULIC CYLINDER 050X025X1000.WITH.YOKES.....
82222	50 mm	30 mm	100 mm	310 mm	60 mm	40 mm	30 mm	240 mm	G 3/8"	20 mm		25 mm	40 mm	0FR20	00F2030	Cilindro idraulico 50X30X100 con forcelle, KIT-STA OAS5030GC KIT PISTONE 06132 /HYDRAULIC CYLINDER 050X030X100.WITH.YOKES.....
82223	50 mm	30 mm	150 mm	360 mm	60 mm	40 mm	30 mm	290 mm	G 3/8"	20 mm	19	25 mm	40 mm	0FR20	00F2030	Cilindro idraulico 50X30X150 con forcelle, KIT-STA OAS5030GC KIT PISTONE 06132 /HYDRAULIC CYLINDER 050X030X150.WITH.YOKES.....
82224	50 mm	30 mm	200 mm	410 mm	60 mm	40 mm	30 mm	340 mm	G 3/8"	20 mm	19	25 mm	40 mm	0FR20	00F2030	Cilindro idraulico 50X30X200 con forcelle, KIT-STA OAS5030GC KIT PISTONE 06132 /HYDRAULIC CYLINDER 050X030X200.WITH.YOKES.....
82225	50 mm	30 mm	250 mm	460 mm	60 mm	40 mm	30 mm	390 mm	G 3/8"	20 mm	19	25 mm	40 mm	0FR20	00F2030	Cilindro idraulico 50X30X250 con forcelle, KIT-STA OAS5030GC KIT PISTONE 06132 /HYDRAULIC CYLINDER 050X030X250.WITH.YOKES.....
82226	50 mm	30 mm	300 mm	510 mm	60 mm	40 mm	30 mm	440 mm	G 3/8"	20 mm		25 mm	40 mm	0FR20	00F2030	Cilindro idraulico 50X30X300 con forcelle, KIT-STA OAS5030GC KIT PISTONE 06132 /HYDRAULIC CYLINDER 050X030X300.WITH.YOKES.....
82227	50 mm	30 mm	350 mm	560 mm	60 mm	40 mm	30 mm	490 mm	G 3/8"	20 mm	40	25 mm	40 mm	0FR20	00F2030	Cilindro idraulico 50X30X350 con forcelle, KIT-STA OAS5030GC KIT PISTONE 06132 /HYDRAULIC CYLINDER 050X030X350.WITH.YOKES.....
82228	50 mm	30 mm	400 mm	610 mm	60 mm	40 mm	30 mm	540 mm	G 3/8"	20 mm	19	25 mm	40 mm	0FR20	00F2030	Cilindro idraulico 50X30X400 con forcelle, KIT-STA OAS5030GC KIT PISTONE 06132 /HYDRAULIC CYLINDER 050X030X400.WITH.YOKES.....
82229	50 mm	30 mm	450 mm	660 mm	60 mm	40 mm	30 mm	590 mm	G 3/8"	20 mm	19	25 mm	40 mm	0FR20	00F2030	Cilindro idraulico 50X30X450 con forcelle, KIT-STA OAS5030GC KIT PISTONE 06132 /HYDRAULIC CYLINDER 050X030X450.WITH.YOKES.....
82230	50 mm	30 mm	500 mm	710 mm	60 mm	40 mm	30 mm	640 mm	G 3/8"	20 mm	19	25 mm	40 mm	0FR20	00F2030	Cilindro idraulico 50X30X500 con forcelle, KIT-STA OAS5030GC KIT PISTONE 06132 /HYDRAULIC CYLINDER 050X030X500.WITH.YOKES.....
82231	50 mm	30 mm	550 mm	760 mm	60 mm	40 mm	30 mm	690 mm	G 3/8"	20 mm		25 mm	40 mm	0FR20	00F2030	Cilindro idraulico 50X30X550 con forcelle, KIT-STA OAS5030GC KIT PISTONE 06132 /HYDRAULIC CYLINDER 050X030X550.WITH.YOKES.....
82232	50 mm	30 mm	600 mm	810 mm	60 mm	40 mm	30 mm	740 mm	G 3/8"	20 mm	40	25 mm	40 mm	0FR20	00F2030	Cilindro idraulico 50X30X600 con forcelle, KIT-STA OAS5030GC KIT PISTONE 06132 /HYDRAULIC CYLINDER 050X030X600.WITH.YOKES.....
82233	50 mm	30 mm	650 mm	860 mm	60 mm	40 mm	30 mm	790 mm	G 3/8"	20 mm	19	25 mm	40 mm	0FR20	00F2030	Cilindro idraulico 50X30X650 con forcelle, KIT-STA OAS5030GC KIT PISTONE 06132 /HYDRAULIC CYLINDER 050X030X650.WITH.YOKES.....
82234	50 mm	30 mm	700 mm	910 mm	60 mm	40 mm	30 mm	840 mm	G 3/8"	20 mm		25 mm	40 mm	0FR20	00F2030	Cilindro idraulico 50X30X700 con forcelle, KIT-STA OAS5030GC KIT PISTONE 06132 /HYDRAULIC CYLINDER 050X030X700.WITH.YOKES.....
82235	50 mm	30 mm	750 mm	960 mm	60 mm	40 mm	30 mm	890 mm	G 3/8"	20 mm	19	25 mm	40 mm	0FR20	00F2030	Cilindro idraulico 50X30X750 con forcelle, KIT-STA OAS5030GC KIT PISTONE 06132 /HYDRAULIC CYLINDER 050X030X750.WITH.YOKES.....
82236	50 mm	30 mm	800 mm	1010 mm	60 mm	40 mm	30 mm	940 mm	G 3/8"	20 mm	19	25 mm	40 mm	0FR20	00F2030	Cilindro idraulico 50X30X800 con forcelle, KIT-STA OAS5030GC KIT PISTONE 06132 /HYDRAULIC CYLINDER 050X030X800.WITH.YOKES.....
82237	50 mm	30 mm	850 mm	1060 mm	60 mm	40 mm	30 mm	990 mm	G 3/8"	20 mm	19	25 mm	40 mm	0FR20	00F2030	Cilindro idraulico 50X30X850 con forcelle, KIT-STA OAS5030GC KIT PISTONE 06132 /HYDRAULIC CYLINDER 050X030X850.WITH.YOKES.....
82238	50 mm	30 mm	900 mm	1110 mm	60 mm	40 mm	30 mm	1040 mm	G 3/8"	20 mm	19	25 mm	40 mm	0FR20	00F2030	Cilindro idraulico 50X30X900 con forcelle, KIT-STA OAS5030GC KIT PISTONE 06132 /HYDRAULIC CYLINDER 050X030X900.WITH.YOKES.....
82239	50 mm	30 mm	950 mm	1160 mm	60 mm	40 mm	30 mm	1090 mm	G 3/8"	20 mm	19	25 mm	40 mm	0FR20	00F2030	Cilindro idraulico 50X30X950 con forcelle, KIT-STA OAS5030GC KIT PISTONE 06132 /HYDRAULIC CYLINDER 050X030X950.WITH.YOKES.....
82240	50 mm	30 mm	1000 mm	1210 mm	60 mm	40 mm	30 mm	1140 mm	G 3/8"	20 mm	19	25 mm	40 mm	0FR20	00F2030	Cilindro idraulico 50X30X1000 con forcelle, KIT-STA OAS5030GC KIT PISTONE 06132 /HYDRAULIC CYLINDER 050X030X1000.WITH.YOKES.....
82241	60 mm	30 mm	100 mm	340 mm	70 mm	45 mm	35 mm	260 mm	G 3/8"	25 mm	23	30 mm	50 mm	0FR25	00F2535	Cilindro idraulico 60X30X100 con forcelle, KIT-STA OAS6030GC KIT PISTONE 06133 /HYDRAULIC CYLINDER 060X030X100.WITH.YOKES.....

Skü	Ale- saggio / Bore	ø stelo / Stem ø	Corsa / Stroke	A	B	C	D	E	G	H	I	L	M	N	O	Descrizione / Description
82242	60 mm	30 mm	150 mm	390 mm	70 mm	45 mm	35 mm	310 mm	G 3/8"	25 mm		30 mm	50 mm	OFR25	OOF2535	Cilindro idraulico 60X30X150 con forcelle, KITTESTA OAS6030GC KIT PISTONE 06133 /HYDRAULIC CYLINDER 060X030X0150. WITH YOKES
82243	60 mm	30 mm	200 mm	440 mm	70 mm	45 mm	35 mm	360 mm	G 3/8"	25 mm	23	30 mm	50 mm	OFR25	OOF2535	Cilindro idraulico 60X30X200 con forcelle, KITTESTA OAS6030GC KIT PISTONE 06133 /HYDRAULIC CYLINDER 060X030X0200. WITH YOKES
82244	60 mm	30 mm	250 mm	490 mm	70 mm	45 mm	35 mm	410 mm	G 3/8"	25 mm	23	30 mm	50 mm	OFR25	OOF2535	Cilindro idraulico 60X30X250 con snodi industriali, KITTESTA OAS6030GC KIT PISTONE 06133 /HYDRAULIC CYLINDER 060X030X0250 WITH INDUSTRIAL JOINTS
82245	60 mm	30 mm	300 mm	540 mm	70 mm	45 mm	35 mm	460 mm	G 3/8"	25 mm	23	30 mm	50 mm	OFR25	OOF2535	Cilindro idraulico 60X30X300 con forcelle, KITTESTA OAS6030GC KIT PISTONE 06133 /HYDRAULIC CYLINDER 060X030X0300. WITH YOKES
82246	60 mm	30 mm	350 mm	590 mm	70 mm	45 mm	35 mm	510 mm	G 3/8"	25 mm	23	30 mm	50 mm	OFR25	OOF2535	Cilindro idraulico 60X30X350 con forcelle, KITTESTA OAS6030GC KIT PISTONE 06133 /HYDRAULIC CYLINDER 060X030X0350. WITH YOKES
82247	60 mm	30 mm	400 mm	640 mm	70 mm	45 mm	35 mm	560 mm	G 3/8"	25 mm	23	30 mm	50 mm	OFR25	OOF2535	Cilindro idraulico 60X30X400 con forcelle, KITTESTA OAS6030GC KIT PISTONE 06133 /HYDRAULIC CYLINDER 060X030X0400. WITH YOKES
82248	60 mm	30 mm	450 mm	690 mm	70 mm	45 mm	35 mm	610 mm	G 3/8"	25 mm		30 mm	50 mm	OFR25	OOF2535	Cilindro idraulico 60X30X450 con forcelle, KITTESTA OAS6030GC KIT PISTONE 06133 /HYDRAULIC CYLINDER 060X030X0450. WITH YOKES
82249	60 mm	30 mm	500 mm	740 mm	70 mm	45 mm	35 mm	660 mm	G 3/8"	25 mm		30 mm	50 mm	OFR25	OOF2535	Cilindro idraulico 60X30X500 con forcelle, KITTESTA OAS6030GC KIT PISTONE 06133 /HYDRAULIC CYLINDER 060X030X0500. WITH YOKES
82250	60 mm	30 mm	550 mm	790 mm	70 mm	45 mm	35 mm	710 mm	G 3/8"	25 mm	23	30 mm	50 mm	OFR25	OOF2535	Cilindro idraulico 60X30X550 con forcelle, KITTESTA OAS6030GC KIT PISTONE 06133 /HYDRAULIC CYLINDER 060X030X0550. WITH YOKES
82251	60 mm	30 mm	600 mm	840 mm	70 mm	45 mm	35 mm	760 mm	G 3/8"	25 mm	23	30 mm	50 mm	OFR25	OOF2535	Cilindro idraulico 60X30X600 con forcelle, KITTESTA OAS6030GC KIT PISTONE 06133 /HYDRAULIC CYLINDER 060X030X0600. WITH YOKES
82252	60 mm	30 mm	650 mm	890 mm	70 mm	45 mm	35 mm	810 mm	G 3/8"	25 mm	23	30 mm	50 mm	OFR25	OOF2535	Cilindro idraulico 60X30X650 con forcelle, KITTESTA OAS6030GC KIT PISTONE 06133 /HYDRAULIC CYLINDER 060X030X0650. WITH YOKES
82253	60 mm	30 mm	700 mm	940 mm	70 mm	45 mm	35 mm	860 mm	G 3/8"	25 mm	23	30 mm	50 mm	OFR25	OOF2535	Cilindro idraulico 60X30X700 con forcelle, KITTESTA OAS6030GC KIT PISTONE 06133 /HYDRAULIC CYLINDER 060X030X0700. WITH YOKES
82254	60 mm	30 mm	750 mm	990 mm	70 mm	45 mm	35 mm	910 mm	G 3/8"	25 mm	23	30 mm	50 mm	OFR25	OOF2535	Cilindro idraulico 60X30X750 con forcelle, KITTESTA OAS6030GC KIT PISTONE 06133 /HYDRAULIC CYLINDER 060X030X0750. WITH YOKES
82255	60 mm	30 mm	800 mm	1040 mm	70 mm	45 mm	35 mm	960 mm	G 3/8"	25 mm	23	30 mm	50 mm	OFR25	OOF2535	Cilindro idraulico 60X30X800 con forcelle, KITTESTA OAS6030GC KIT PISTONE 06133 /HYDRAULIC CYLINDER 060X030X0800. WITH YOKES
82256	60 mm	30 mm	850 mm	1090 mm	70 mm	45 mm	35 mm	1010 mm	G 3/8"	25 mm	23	30 mm	50 mm	OFR25	OOF2535	Cilindro idraulico 60X30X850 con forcelle, KITTESTA OAS6030GC KIT PISTONE 06133 /HYDRAULIC CYLINDER 060X030X0850. WITH YOKES
82257	60 mm	30 mm	900 mm	1140 mm	70 mm	45 mm	35 mm	1060 mm	G 3/8"	25 mm	50	30 mm	50 mm	OFR25	OOF2535	Cilindro idraulico 60X30X900 con forcelle, KITTESTA OAS6030GC KIT PISTONE 06133 /HYDRAULIC CYLINDER 060X030X0900. WITH YOKES
82258	60 mm	30 mm	950 mm	1190 mm	70 mm	45 mm	35 mm	1110 mm	G 3/8"	25 mm	23	30 mm	50 mm	OFR25	OOF2535	Cilindro idraulico 60X30X950 con forcelle, KITTESTA OAS6030GC KIT PISTONE 06133 /HYDRAULIC CYLINDER 060X030X0950. WITH YOKES
82259	60 mm	30 mm	1000 mm	1240 mm	70 mm	45 mm	35 mm	1160 mm	G 3/8"	25 mm	23	30 mm	50 mm	OFR25	OOF2535	Cilindro idraulico 60X30X1000 con forcelle, KITTESTA OAS6030GC KIT PISTONE 06133 /HYDRAULIC CYLINDER 060X030X1000. WITH YOKES
82260	60 mm	35 mm	100 mm	340 mm	70 mm	45 mm	35 mm	260 mm	G 3/8"	25 mm	23	30 mm	50 mm	OFR25	OOF2535	Cilindro idraulico 60X35X100 con forcelle, KITTESTA OAS6035GC KIT PISTONE 06133 /HYDRAULIC CYLINDER 060X035X0100. WITH YOKES
82261	60 mm	35 mm	150 mm	390 mm	70 mm	45 mm	35 mm	310 mm	G 3/8"	25 mm	23	30 mm	50 mm	OFR25	OOF2535	Cilindro idraulico 60X35X150 con forcelle, KITTESTA OAS6035GC KIT PISTONE 06133 /HYDRAULIC CYLINDER 060X035X0150. WITH YOKES
82262	60 mm	35 mm	200 mm	440 mm	70 mm	45 mm	35 mm	360 mm	G 3/8"	25 mm	23	30 mm	50 mm	OFR25	OOF2535	Cilindro idraulico 60X35X200 con forcelle, KITTESTA OAS6035GC KIT PISTONE 06133 /HYDRAULIC CYLINDER 060X035X0200. WITH YOKES
82263	60 mm	35 mm	250 mm	490 mm	70 mm	45 mm	35 mm	410 mm	G 3/8"	25 mm	23	30 mm	50 mm	OFR25	OOF2535	Cilindro idraulico 60X35X250 con forcelle, KITTESTA OAS6035GC KIT PISTONE 06133 /HYDRAULIC CYLINDER 060X035X0250. WITH YOKES
82264	60 mm	35 mm	300 mm	540 mm	70 mm	45 mm	35 mm	460 mm	G 3/8"	25 mm	23	30 mm	50 mm	OFR25	OOF2535	Cilindro idraulico 60X35X300 con forcelle, KITTESTA OAS6035GC KIT PISTONE 06133 /HYDRAULIC CYLINDER 060X035X0300. WITH YOKES
82265	60 mm	35 mm	350 mm	590 mm	70 mm	45 mm	35 mm	510 mm	G 3/8"	25 mm	23	30 mm	50 mm	OFR25	OOF2535	Cilindro idraulico 60X35X350 con forcelle, KITTESTA OAS6035GC KIT PISTONE 06133 /HYDRAULIC CYLINDER 060X035X0350. WITH YOKES
82266	60 mm	35 mm	400 mm	640 mm	70 mm	45 mm	35 mm	560 mm	G 3/8"	25 mm	23	30 mm	50 mm	OFR25	OOF2535	Cilindro idraulico 60X35X400 con forcelle, KITTESTA OAS6035GC KIT PISTONE 06133 /HYDRAULIC CYLINDER 060X035X0400. WITH YOKES



Skü	Ale-saggio / Bore	Ø stelo / Stem ø	Corsa / Stroke	A	B	C	D	E	G	H	I	L	M	N	O	Descrizione / Description
82267	60 mm	35 mm	450 mm	690 mm	70 mm	45 mm	35 mm	610 mm	G 3/8"	25 mm		30 mm	50 mm	0FR25	00F2535	Cilindro idraulico 60X35X450 con forcelle, KIT-STA OAS6035GC KIT PISTONE 06133 / HYDRAULIC CYLINDER 060X035X0450. WITH YOKES
82268	60 mm	35 mm	500 mm	740 mm	70 mm	45 mm	35 mm	660 mm	G 3/8"	25 mm		30 mm	50 mm	0FR25	00F2535	Cilindro idraulico 60X35X500 con forcelle, KIT-STA OAS6035GC KIT PISTONE 06133 / HYDRAULIC CYLINDER 060X035X0500. WITH YOKES
82269	60 mm	35 mm	550 mm	790 mm	70 mm	45 mm	35 mm	710 mm	G 3/8"	25 mm	23 mm	30 mm	50 mm	0FR25	00F2535	Cilindro idraulico 60X35X550 con forcelle, KIT-STA OAS6035GC KIT PISTONE 06133 / HYDRAULIC CYLINDER 060X035X0550. WITH YOKES
82270	60 mm	35 mm	600 mm	840 mm	70 mm	45 mm	35 mm	760 mm	G 3/8"	25 mm	23 mm	30 mm	50 mm	0FR25	00F2535	Cilindro idraulico 60X35X600 con forcelle, KIT-STA OAS6035GC KIT PISTONE 06133 / HYDRAULIC CYLINDER 060X035X0600. WITH YOKES
82271	60 mm	35 mm	650 mm	890 mm	70 mm	45 mm	35 mm	810 mm	G 3/8"	25 mm		30 mm	50 mm	0FR25	00F2535	Cilindro idraulico 60X35X650 con forcelle, KIT-STA OAS6035GC KIT PISTONE 06133 / HYDRAULIC CYLINDER 060X035X0650. WITH YOKES
82272	60 mm	35 mm	700 mm	940 mm	70 mm	45 mm	35 mm	860 mm	G 3/8"	25 mm		30 mm	50 mm	0FR25	00F2535	Cilindro idraulico 60X35X700 con forcelle, KIT-STA OAS6035GC KIT PISTONE 06133 / HYDRAULIC CYLINDER 060X035X0700. WITH YOKES
82273	60 mm	35 mm	750 mm	990 mm	70 mm	45 mm	35 mm	910 mm	G 3/8"	25 mm		30 mm	50 mm	0FR25	00F2535	Cilindro idraulico 60X35X750 con forcelle, KIT-STA OAS6035GC KIT PISTONE 06133 / HYDRAULIC CYLINDER 060X035X0750. WITH YOKES
82274	60 mm	35 mm	800 mm	1040 mm	70 mm	45 mm	35 mm	960 mm	G 3/8"	25 mm	23 mm	30 mm	50 mm	0FR25	00F2535	Cilindro idraulico 60X35X800 con forcelle, KIT-STA OAS6035GC KIT PISTONE 06133 / HYDRAULIC CYLINDER 060X035X0800. WITH YOKES
82275	60 mm	35 mm	850 mm	1090 mm	70 mm	45 mm	35 mm	1010 mm	G 3/8"	25 mm	23 mm	30 mm	50 mm	0FR25	00F2535	Cilindro idraulico 60X35X850 con forcelle, KIT-STA OAS6035GC KIT PISTONE 06133 / HYDRAULIC CYLINDER 060X035X0850. WITH YOKES
82276	60 mm	35 mm	900 mm	1140 mm	70 mm	45 mm	35 mm	1060 mm	G 3/8"	5 mm	50 mm	30 mm	50 mm	0FR25	00F2535	Cilindro idraulico 60X35X900 con forcelle, KIT-STA OAS6035GC KIT PISTONE 06133 / HYDRAULIC CYLINDER 060X035X0900. WITH YOKES
82278	60 mm	35 mm	1000 mm	1240 mm	70 mm	45 mm	35 mm	1160 mm	G 3/8"	25 mm	23 mm	30 mm	50 mm	0FR25	00F2535	Cilindro idraulico 60X35X1000 con forcelle, KIT-STA OAS6035GC KIT PISTONE 06133 / HYDRAULIC CYLINDER 060X035X1000. WITH YOKES
82279	60 mm	40 mm	100 mm	340 mm	70 mm	45 mm	35 mm	260 mm	G 3/8"	25 mm	23 mm	30 mm	50 mm	0FR25	00F2535	Cilindro idraulico 60X40X100 con forcelle, KIT-STA OAS6040GC KIT PISTONE 18219 / HYDRAULIC CYLINDER 060X040X0100. WITH YOKES
82280	60 mm	40 mm	150 mm	390 mm	70 mm	45 mm	35 mm	310 mm	G 3/8"	25 mm	23 mm	30 mm	50 mm	0FR25	00F2535	Cilindro idraulico 60X40X150 con forcelle, KIT-STA OAS6040GC KIT PISTONE 18219 / HYDRAULIC CYLINDER 060X040X0150. WITH YOKES
82281	60 mm	40 mm	200 mm	440 mm	70 mm	45 mm	35 mm	360 mm	G 3/8"	25 mm	23 mm	30 mm	50 mm	0FR25	00F2535	Cilindro idraulico 60X40X200 con forcelle, KIT-STA OAS6040GC KIT PISTONE 18219 / HYDRAULIC CYLINDER 060X040X0200. WITH YOKES
82282	60 mm	40 mm	250 mm	490 mm	70 mm	45 mm	35 mm	410 mm	G 3/8"	25 mm	23 mm	30 mm	50 mm	0FR25	00F2535	Cilindro idraulico 60X40X250 con forcelle, KIT-STA OAS6040GC KIT PISTONE 18219 / HYDRAULIC CYLINDER 060X040X0250. WITH YOKES
82283	60 mm	40 mm	300 mm	540 mm	70 mm	45 mm	35 mm	460 mm	G 3/8"	25 mm	23 mm	30 mm	50 mm	0FR25	00F2535	Cilindro idraulico 60X40X300 con forcelle, KIT-STA OAS6040GC KIT PISTONE 18219 / HYDRAULIC CYLINDER 060X040X0300. WITH YOKES
82284	60 mm	40 mm	350 mm	590 mm	70 mm	45 mm	35 mm	510 mm	G 3/8"	25 mm	23 mm	30 mm	50 mm	0FR25	00F2535	Cilindro idraulico 60X40X350 con forcelle, KIT-STA OAS6040GC KIT PISTONE 18219 / HYDRAULIC CYLINDER 060X040X0350. WITH YOKES
82285	60 mm	40 mm	400 mm	640 mm	70 mm	45 mm	35 mm	560 mm	G 3/8"	25 mm		30 mm	50 mm	0FR25	00F2535	Cilindro idraulico 60X40X400 con forcelle, KIT-STA OAS6040GC KIT PISTONE 18219 / HYDRAULIC CYLINDER 060X040X0400. WITH YOKES
82286	60 mm	40 mm	450 mm	690 mm	70 mm	45 mm	35 mm	610 mm	G 3/8"	25 mm	23 mm	30 mm	50 mm	0FR25	00F2535	Cilindro idraulico 60X40X450 con forcelle, KIT-STA OAS6040GC KIT PISTONE 18219 / HYDRAULIC CYLINDER 060X040X0450. WITH YOKES
82287	60 mm	40 mm	500 mm	740 mm	70 mm	45 mm	35 mm	660 mm	G 3/8"	25 mm	23 mm	30 mm	50 mm	0FR25	00F2535	Cilindro idraulico 60X40X500 con forcelle, KIT-STA OAS6040GC KIT PISTONE 18219 / HYDRAULIC CYLINDER 060X040X0500. WITH YOKES
82288	60 mm	40 mm	550 mm	790 mm	70 mm	45 mm	35 mm	710 mm	G 3/8"	25 mm	23 mm	30 mm	50 mm	0FR25	00F2535	Cilindro idraulico 60X40X550 con forcelle, KIT-STA OAS6040GC KIT PISTONE 18219 / HYDRAULIC CYLINDER 060X040X0550. WITH YOKES

Skü	Ale- saggio / Bore	ø stelo / Stem ø	Corsa / Stroke	A	B	C	D	E	G	H	I	L	M	N	O	Descrizione / Description
82289	60 mm	40 mm	600 mm	840 mm	70 mm	45 mm	35 mm	760 mm	G 3/8"	25 mm	23	30 mm	50 mm	OFR25	00F2535	Cilindro idraulico 60X40X600 con forcelle, KITTE-STA OAS6040GC KIT PISTONE 18219 /HYDRAULIC CYLINDER 060X040X0600. WITH YOKES
82291	60 mm	40 mm	700 mm	940 mm	70 mm	45 mm	35 mm	860 mm	G 3/8"	25 mm	23	30 mm	50 mm	OFR25	00F2535	Cilindro idraulico 60X40X700 con forcelle, KITTE-STA OAS6040GC KIT PISTONE 18219 /HYDRAULIC CYLINDER 060X040X0700. WITH YOKES
82293	60 mm	40 mm	800 mm	1040 mm	70 mm	45 mm	35 mm	960 mm	G 3/8"	25 mm	23	30 mm	50 mm	OFR25	00F2535	Cilindro idraulico 60X40X800 con forcelle, KITTE-STA OAS6040GC KIT PISTONE 18219 /HYDRAULIC CYLINDER 060X040X0800. WITH YOKES
82295	60 mm	40 mm	900 mm	1140 mm	70 mm	45 mm	35 mm	1060 mm	G 3/8"	25 mm	23	30 mm	50 mm	OFR25	00F2535	Cilindro idraulico 60X40X900 con forcelle, KITTE-STA OAS6040GC KIT PISTONE 18219 /HYDRAULIC CYLINDER 060X040X0900. WITH YOKES
82297	60 mm	40 mm	1000 mm	1240 mm	70 mm	45 mm	35 mm	1160 mm	G 3/8"	25 mm	23	30 mm	50 mm	OFR25	00F2535	Cilindro idraulico 60X40X1000 con forcelle, KITTE-STA OAS6040GC KIT PISTONE 18219 /HYDRAULIC CYLINDER 060X040X1000. WITH YOKES
82298	70 mm	35 mm	100 mm	340 mm	80 mm	45 mm	35 mm	260 mm	G 3/8"	25 mm	23	30 mm	50 mm	OFR25	00F2535	Cilindro idraulico 70X35X100 con forcelle, KITTE-STA OAS7035GC KIT PISTONE 06135 /HYDRAULIC CYLINDER 070X035X0100. WITH YOKES
82299	70 mm	35 mm	150 mm	390 mm	80 mm	45 mm	35 mm	310 mm	G 3/8"	25 mm	23	30 mm	50 mm	OFR25	00F2535	Cilindro idraulico 70X35X150 con forcelle, KITTE-STA OAS7035GC KIT PISTONE 06135 /HYDRAULIC CYLINDER 070X035X0150. WITH YOKES
82300	70 mm	35 mm	200 mm	440 mm	80 mm	45 mm	35 mm	360 mm	G 3/8"	25 mm	23	30 mm	50 mm	OFR25	00F2535	Cilindro idraulico 70X35X200 con forcelle, KITTE-STA OAS7035GC KIT PISTONE 06135 /HYDRAULIC CYLINDER 070X035X0200. WITH YOKES
82301	70 mm	35 mm	250 mm	490 mm	80 mm	45 mm	35 mm	410 mm	G 3/8"	25 mm	23	30 mm	50 mm	OFR25	00F2535	Cilindro idraulico 70X35X250 con forcelle, KITTE-STA OAS7035GC KIT PISTONE 06135 /HYDRAULIC CYLINDER 070X035X0250. WITH YOKES
82302	70 mm	35 mm	300 mm	540 mm	80 mm	45 mm	35 mm	460 mm	G 3/8"	25 mm	23	30 mm	50 mm	OFR25	00F2535	Cilindro idraulico 70X35X300 con forcelle, KITTE-STA OAS7035GC KIT PISTONE 06135 /HYDRAULIC CYLINDER 070X035X0300. WITH YOKES
82303	70 mm	35 mm	350 mm	590 mm	80 mm	45 mm	35 mm	510 mm	G 3/8"	25 mm		30 mm	50 mm	OFR25	00F2535	Cilindro idraulico 70X35X350 con forcelle, KITTE-STA OAS7035GC KIT PISTONE 06135 /HYDRAULIC CYLINDER 070X035X0350. WITH YOKES
82304	70 mm	35 mm	400 mm	640 mm	80 mm	45 mm	35 mm	560 mm	G 3/8"	25 mm		30 mm	50 mm	OFR25	00F2535	Cilindro idraulico 70X35X400 con forcelle, KITTE-STA OAS7035GC KIT PISTONE 06135 /HYDRAULIC CYLINDER 070X035X0400. WITH YOKES
82305	70 mm	35 mm	450 mm	690 mm	80 mm	45 mm	35 mm	610 mm	G 3/8"	25 mm	23	30 mm	50 mm	OFR25	00F2535	Cilindro idraulico 70X35X450 con forcelle, KITTE-STA OAS7035GC KIT PISTONE 06135 /HYDRAULIC CYLINDER 070X035X0450. WITH YOKES
82306	70 mm	35 mm	500 mm	740 mm	80 mm	45 mm	35 mm	660 mm	G 3/8"	25 mm	23	30 mm	50 mm	OFR25	00F2535	Cilindro idraulico 70X35X500 con forcelle, KITTE-STA OAS7035GC KIT PISTONE 06135 /HYDRAULIC CYLINDER 070X035X0500. WITH YOKES
82307	70 mm	35 mm	550 mm	790 mm	80 mm	45 mm	35 mm	710 mm	G 3/8"	25 mm	23	30 mm	50 mm	OFR25	00F2535	Cilindro idraulico 70X35X550 con forcelle, KITTE-STA OAS7035GC KIT PISTONE 06135 /HYDRAULIC CYLINDER 070X035X0550. WITH YOKES
82308	70 mm	35 mm	600 mm	840 mm	80 mm	45 mm	35 mm	760 mm	G 3/8"	25 mm		30 mm	50 mm	OFR25	00F2535	Cilindro idraulico 70X35X600 con forcelle, KITTE-STA OAS7035GC KIT PISTONE 06135 /HYDRAULIC CYLINDER 070X035X0600. WITH YOKES
82310	70 mm	35 mm	700 mm	940 mm	80 mm	45 mm	35 mm	860 mm	G 3/8"	25 mm	23	30 mm	50 mm	OFR25	00F2535	Cilindro idraulico 70X35X700 con forcelle, KITTE-STA OAS7035GC KIT PISTONE 06135 /HYDRAULIC CYLINDER 070X035X0700. WITH YOKES
82312	70 mm	35 mm	800 mm	1040 mm	80 mm	45 mm	35 mm	960 mm	G 3/8"	25 mm	23	30 mm	50 mm	OFR25	00F2535	Cilindro idraulico 70X35X800 con forcelle, KITTE-STA OAS7035GC KIT PISTONE 06135 /HYDRAULIC CYLINDER 070X035X0800. WITH YOKES
82314	70 mm	35 mm	900 mm	1140 mm	80 mm	45 mm	35 mm	1060 mm	G 3/8"	25 mm		30 mm	50 mm	OFR25	00F2535	Cilindro idraulico 70X35X900 con forcelle /HYDRAULIC CYLINDER 070X035X0900 WITH YOKES
82316	70 mm	35 mm	1000 mm	1240 mm	80 mm	45 mm	35 mm	1160 mm	G 3/8"	25 mm	23	30 mm	50 mm	OFR25	00F2535	Cilindro idraulico 70X35X1000 con forcelle, KITTE-STA OAS7035GC KIT PISTONE 06135 /HYDRAULIC CYLINDER 070X035X1000. WITH YOKES
82317	70 mm	40 mm	100 mm	340 mm	80 mm	45 mm	35 mm	260 mm	G 3/8"	25 mm	23	30 mm	50 mm	OFR25	00F2535	Cilindro idraulico 70X40X100 con forcelle, KITTE-STA OAS7040GC KIT PISTONE 06135 /HYDRAULIC CYLINDER 070X040X0100. WITH YOKES
82318	70 mm	40 mm	150 mm	390 mm	80 mm	45 mm	35 mm	310 mm	G 3/8"	25 mm		30 mm	50 mm	OFR25	00F2535	Cilindro idraulico 70X40X150 con forcelle, KITTE-STA OAS7040GC KIT PISTONE 06135 /HYDRAULIC CYLINDER 070X040X0150. WITH YOKES
82319	70 mm	40 mm	200 mm	440 mm	80 mm	45 mm	35 mm	360 mm	G 3/8"	25 mm		30 mm	50 mm	OFR25	00F2535	Cilindro idraulico 70X40X200 con forcelle, KITTE-STA OAS7040GC KIT PISTONE 06135 /HYDRAULIC CYLINDER 070X040X0200. WITH YOKES
82320	70 mm	40 mm	250 mm	490 mm	80 mm	45 mm	35 mm	410 mm	G 3/8"	25 mm	23	30 mm	50 mm	OFR25	00F2535	Cilindro idraulico 70X40X250 con forcelle, KITTE-STA OAS7040GC KIT PISTONE 06135 /HYDRAULIC CYLINDER 070X040X0250. WITH YOKES
82321	70 mm	40 mm	300 mm	540 mm	80 mm	45 mm	35 mm	460 mm	G 3/8"	25 mm	23	30 mm	50 mm	OFR25	00F2535	Cilindro idraulico 70X40X300 con forcelle, KITTE-STA OAS7040GC KIT PISTONE 06135 /HYDRAULIC CYLINDER 070X040X0300. WITH YOKES
82322	70 mm	40 mm	350 mm	590 mm	80 mm	45 mm	35 mm	510 mm	G 3/8"	25 mm	23	30 mm	50 mm	OFR25	00F2535	Cilindro idraulico 70X40X350 con forcelle, KITTE-STA OAS7040GC KIT PISTONE 06135 /HYDRAULIC CYLINDER 070X040X0350. WITH YOKES



Skü	Ale- saggio / Bore	ø stelo / Stem ø	Corsa / Stroke	A	B	C	D	E	G	H	I	L	M	N	O	Descrizione / Description
82323	70 mm	40 mm	400 mm	640 mm	80 mm	45 mm	35 mm	560 mm	G 3/8"	25 mm		30 mm	50 mm	0FR25	00F2535	Cilindro idraulico 70X40X400 con forcelle, KITTE- STA 0AS7040GC KIT PISTONE 06135 /HYDRAULIC CYLINDER 070X040X0400.WITH.YOKES.....
82324	70 mm	40 mm	450 mm	690 mm	80 mm	45 mm	35 mm	610 mm	G 3/8"	25 mm		30 mm	50 mm	0FR25	00F2535	Cilindro idraulico 70X40X450 con forcelle, KITTE- STA 0AS7040GC KIT PISTONE 06135 /HYDRAULIC CYLINDER 070X040X0450.WITH.YOKES.....
82325	70 mm	40 mm	500 mm	740 mm	80 mm	45 mm	35 mm	660 mm	G 3/8"	25 mm	23	30 mm	50 mm	0FR25	00F2535	Cilindro idraulico 70X40X500 con forcelle, KITTE- STA 0AS7040GC KIT PISTONE 06135 /HYDRAULIC CYLINDER 070X040X0500.WITH.YOKES.....
82326	70 mm	40 mm	550 mm	790 mm	80 mm	45 mm	35 mm	710 mm	G 3/8"	25 mm	23	30 mm	50 mm	0FR25	00F2535	Cilindro idraulico 70X40X550 con forcelle, KITTE- STA 0AS7040GC KIT PISTONE 06135 /HYDRAULIC CYLINDER 070X040X0550.WITH.YOKES.....
82327	70 mm	40 mm	600 mm	840 mm	80 mm	45 mm	35 mm	760 mm	G 3/8"	25 mm		30 mm	50 mm	0FR25	00F2535	Cilindro idraulico 70X40X600 con forcelle, KITTE- STA 0AS7040GC KIT PISTONE 06135 /HYDRAULIC CYLINDER 070X040X0600.WITH.YOKES.....
82329	70 mm	40 mm	700 mm	940 mm	80 mm	45 mm	35 mm	860 mm	G 3/8"	25 mm		30 mm	50 mm	0FR25	00F2535	Cilindro idraulico 70X40X700 con forcelle, KITTE- STA 0AS7040GC KIT PISTONE 06135 /HYDRAULIC CYLINDER 070X040X0700.WITH.YOKES.....
82330	70 mm	40 mm	750 mm	990 mm	80 mm	45 mm	35 mm	910 mm	G 3/8"	25 mm		30 mm	50 mm	0FR25	00F2535	Cilindro idraulico 70X40X750 con forcelle, KITTE- STA 0AS7040GC KIT PISTONE 06135 /HYDRAULIC CYLINDER 070X040X0750.WITH.YOKES.....
82331	70 mm	40 mm	800 mm	1040 mm	80 mm	45 mm	35 mm	960 mm	G 3/8"	25 mm		30 mm	50 mm	0FR25	00F2535	Cilindro idraulico 70X40X800 con forcelle, KITTE- STA 0AS7040GC KIT PISTONE 06135 /HYDRAULIC CYLINDER 070X040X0800.WITH.YOKES.....
82332	70 mm	40 mm	850 mm	1090 mm	80 mm	45 mm	35 mm	1010 mm	G 3/8"	25 mm		30 mm	50 mm	0FR25	00F2535	Cilindro idraulico 70X40X850 con forcelle, KITTE- STA 0AS7040GC KIT PISTONE 06135 /HYDRAULIC CYLINDER 070X040X0850.WITH.YOKES.....
82333	70 mm	40 mm	900 mm	1140 mm	80 mm	45 mm	35 mm	1060 mm	G 3/8"	25 mm		30 mm	50 mm	0FR25	00F2535	Cilindro idraulico 70X40X900 con forcelle, KITTE- STA 0AS7040GC KIT PISTONE 06135 /HYDRAULIC CYLINDER 070X040X0900.WITH.YOKES.....
82334	70 mm	40 mm	950 mm	1190 mm	80 mm	45 mm	35 mm	1110 mm	G 3/8"	25 mm		30 mm	50 mm	0FR25	00F2535	Cilindro idraulico 70X40X950 con forcelle, KITTE- STA 0AS7040GC KIT PISTONE 06135 /HYDRAULIC CYLINDER 070X040X0950.WITH.YOKES.....
82335	70 mm	40 mm	1000 mm	1240 mm	80 mm	45 mm	35 mm	1160 mm	G 3/8"	25 mm		30 mm	50 mm	0FR25	00F2535	Cilindro idraulico 70X40X1000 con forcelle, KITTE- STA 0AS7040GC KIT PISTONE 06135 /HYDRAULIC CYLINDER 070X040X1000.WITH.YOKES.....

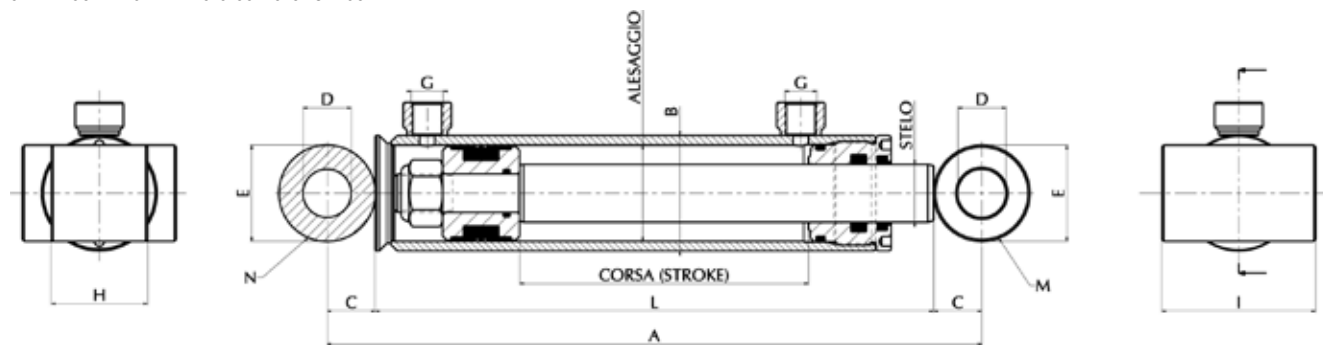
CILINDRI DOPPIO EFFETTO CON BOCCOLE

DOUBLE-ACTING CYLINDERS WITH BUSHES

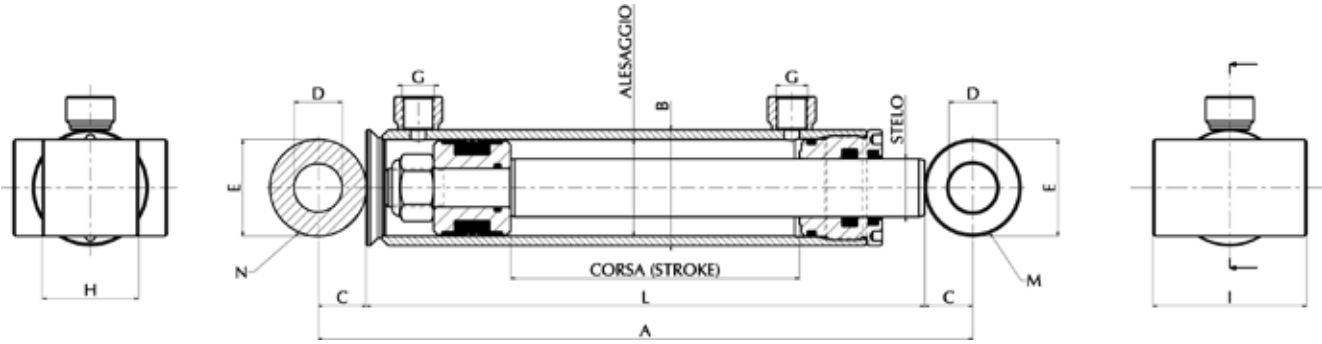
VÉRINS DOUBLE EFFET AVEC DOUILLES

DOPPELTWIRKENDE ZYLINDER MIT BUCHSEN

CILINDROS DE DOBLE EFECTO CON CASQUILLOS

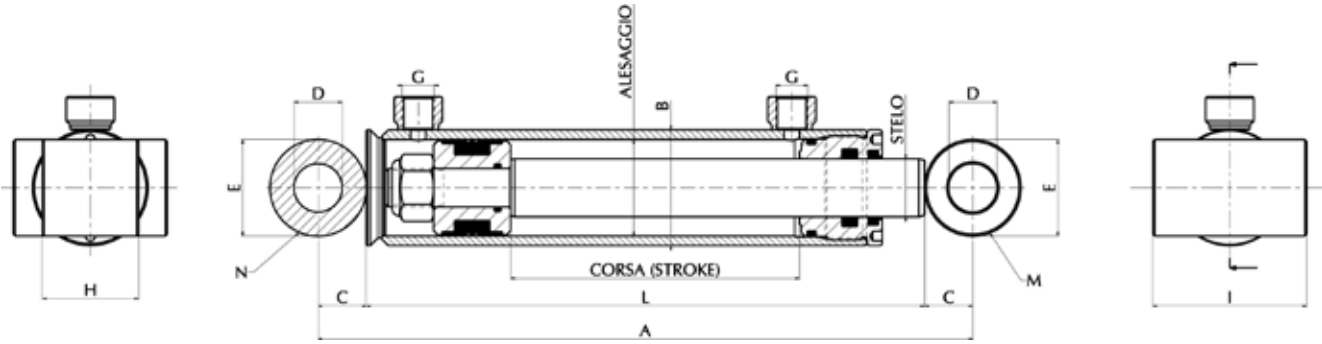


Skü	Alesaggio / Bore	ø stelo / Stem ø	Corsa / Stroke	A	B	C	D	E	G	H	I	L	M	N	Descrizione / Description
82412	40 mm	20 mm	50 mm	215 mm	50 mm	17.5 mm	16 mm	35 mm	G 1/4"	30 mm	35 mm	180 mm	OBB1635	OBB1635	Cilindro idraulico 40X20X050 con boccole, KIT TESTA OAS4020GC KIT PISTONE 06130 / HYDRAULIC CYLINDER 040X020X0050 WITH BUSHES
82413	40 mm	20 mm	100 mm	265 mm	50 mm	17.5 mm	16 mm	35 mm	G 1/4"	30 mm	35 mm	230 mm	OBB1635	OBB1635	Cilindro idraulico 40X20X100 con boccole, KIT TESTA OAS4020GC KIT PISTONE 06130 / HYDRAULIC CYLINDER 040X020X0100 WITH BUSHES
82415	40 mm	20 mm	200 mm	365 mm	50 mm	17.5 mm	16 mm	35 mm	G 1/4"	30 mm	18 mm	330 mm	OBB1635	OBB1635	Cilindro idraulico 40X20X200 con boccole, KIT TESTA OAS4020GC KIT PISTONE 06130 / HYDRAULIC CYLINDER 040X020X0200 WITH BUSHES
82416	40 mm	20 mm	250 mm	415 mm	50 mm	17.5 mm	16 mm	35 mm	G 1/4"	30 mm	35 mm	380 mm	OBB1635	OBB1635	Cilindro idraulico 40X20X250 con boccole, KIT TESTA OAS4020GC KIT PISTONE 06130 / HYDRAULIC CYLINDER 040X020X0250 WITH BUSHES
82417	40 mm	20 mm	300 mm	465 mm	50 mm	17.5 mm	16 mm	35 mm	G 1/4"	30 mm	60 mm	430 mm	OBB1635	OBB1635	Cilindro idraulico 40x20x300 con boccole, KIT TESTA OAS4020GC KIT PISTONE 06130 / HYDRAULIC CYLINDER 040X020X0300 WITH BUSHES
82418	40 mm	20 mm	350 mm	515 mm	50 mm	17.5 mm	16 mm	35 mm	G 1/4"	30 mm	18 mm	480 mm	OBB1635	OBB1635	Cilindro idraulico 40X20X350 con boccole, KIT TESTA OAS4020GC KIT PISTONE 06130 / HYDRAULIC CYLINDER 040X020X0350 WITH BUSHES
82419	40 mm	20 mm	400 mm	565 mm	50 mm	17.5 mm	16 mm	35 mm	G 1/4"	30 mm	35 mm	530 mm	OBB1635	OBB1635	Cilindro idraulico 40X20X400 con boccole, KIT TESTA OAS4020GC KIT PISTONE 06130 / HYDRAULIC CYLINDER 040X020X0400 WITH BUSHES
82420	40 mm	20 mm	450 mm	615 mm	50 mm	17.5 mm	16 mm	35 mm	G 1/4"	30 mm	35 mm	580 mm	OBB1635	OBB1635	Cilindro idraulico 40X20X450 con boccole, KIT TESTA OAS4020GC KIT PISTONE 06130 / HYDRAULIC CYLINDER 040X020X0450 WITH BUSHES
82421	40 mm	20 mm	500 mm	665 mm	50 mm	17.5 mm	16 mm	35 mm	G 1/4"	30 mm	18 mm	630 mm	OBB1635	OBB1635	Cilindro idraulico 40X20X500 con boccole, KIT TESTA OAS4020GC KIT PISTONE 06130 / HYDRAULIC CYLINDER 040X020X0500 WITH BUSHES
82422	40 mm	20 mm	550 mm	715 mm	50 mm	17.5 mm	16 mm	35 mm	G 1/4"	30 mm	35 mm	680 mm	OBB1635	OBB1635	Cilindro idraulico 40X20X550 con boccole, KIT TESTA OAS4020GC KIT PISTONE 06130 / HYDRAULIC CYLINDER 040X020X0550 WITH BUSHES
82423	40 mm	20 mm	600 mm	765 mm	50 mm	17.5 mm	16 mm	35 mm	G 1/4"	30 mm	35 mm	730 mm	OBB1635	OBB1635	Cilindro idraulico 40X20X600 con boccole, KIT TESTA OAS4020GC KIT PISTONE 06130 / HYDRAULIC CYLINDER 040X020X0600 WITH BUSHES
82424	40 mm	20 mm	650 mm	815 mm	50 mm	17.5 mm	16 mm	35 mm	G 1/4"	30 mm	35 mm	780 mm	OBB1635	OBB1635	Cilindro idraulico 40X20X650 con boccole, KIT TESTA OAS4020GC KIT PISTONE 06130 / HYDRAULIC CYLINDER 040X020X0650 WITH BUSHES
82425	40 mm	20 mm	700 mm	865 mm	50 mm	17.5 mm	16 mm	35 mm	G 1/4"	30 mm	60 mm	830 mm	OBB1635	OBB1635	Cilindro idraulico 40x20x700 con boccole, KIT TESTA OAS4020GC KIT PISTONE 06130 / HYDRAULIC CYLINDER 040X020X0700 WITH BUSHES
82426	40 mm	20 mm	750 mm	915 mm	50 mm	17.5 mm	16 mm	35 mm	G 1/4"	30 mm	35 mm	880 mm	OBB1635	OBB1635	Cilindro idraulico 40X20X750 con boccole, KIT TESTA OAS4020GC KIT PISTONE 06130 / HYDRAULIC CYLINDER 040X020X0750 WITH BUSHES
82427	40 mm	20 mm	800 mm	965 mm	50 mm	17.5 mm	16 mm	35 mm	G 1/4"	30 mm	60 mm	930 mm	OBB1635	OBB1635	Cilindro idraulico 40x20x800 con boccole, KIT TESTA OAS4020GC KIT PISTONE 06130 / HYDRAULIC CYLINDER 040X020X0800 WITH BUSHES
82428	40 mm	20 mm	850 mm	1015 mm	50 mm	17.5 mm	16 mm	35 mm	G 1/4"	30 mm	35 mm	980 mm	OBB1635	OBB1635	Cilindro idraulico 40X20X850 con boccole, KIT TESTA OAS4020GC KIT PISTONE 06130 / HYDRAULIC CYLINDER 040X020X0850 WITH BUSHES
82429	40 mm	20 mm	900 mm	1065 mm	50 mm	17.5 mm	16 mm	35 mm	G 1/4"	30 mm	35 mm	1030 mm	OBB1635	OBB1635	Cilindro idraulico 40X20X900 con boccole, KIT TESTA OAS4020GC KIT PISTONE 06130 / HYDRAULIC CYLINDER 040X020X0900 WITH BUSHES



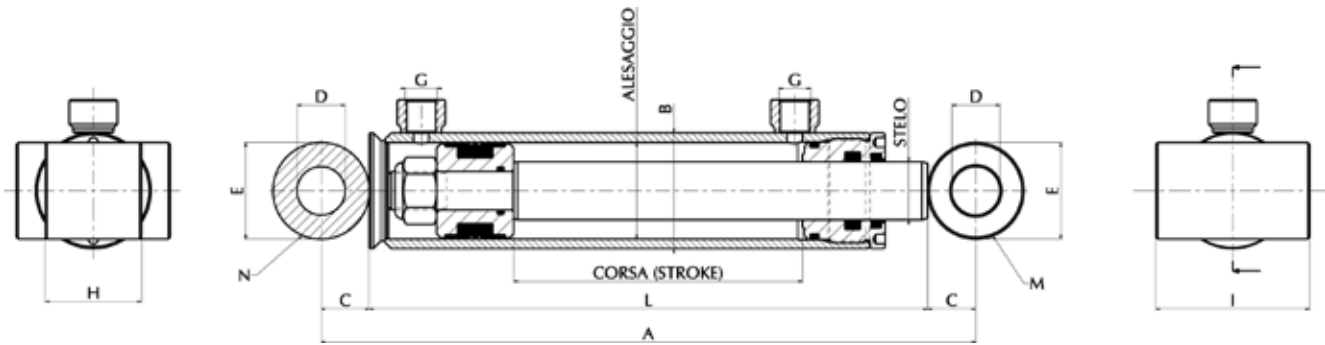
Skü	Alesaggio / Bore	ø stelo / Stem ø	Corsa / Stroke	A	B	C	D	E	G	H	I	L	M	N	Descrizione / Description
82430	40 mm	20 mm	950 mm	1115 mm	50 mm	17.5 mm	16 mm	35 mm	G 1/4"	30 mm	35 mm	1080 mm	OBM1635	OBB1635	Cilindro idraulico 40X20X950 con boccole, KIT TESTA OAS4020GC KIT PISTONE 06130 /HYDRAULIC CYLINDER 040X020X0950 WITH BUSHES
82431	40 mm	20 mm	1000 mm	1165 mm	50 mm	17.5 mm	16 mm	35 mm	G 1/4"	30 mm	18 mm	1130 mm	OBM1635	OBB1635	Cilindro idraulico 40X20X1000 con boccole, KIT TESTA OAS4020GC KIT PISTONE 06130 /HYDRAULIC CYLINDER 040X020X1000 WITH BUSHES
82432	40 mm	25 mm	50 mm	215 mm	50 mm	17.5 mm	16 mm	35 mm	G 1/4"	30 mm	35 mm	180 mm	OBM1635	OBB1635	Cilindro idraulico 40X25X050 con boccole, KIT TESTA OAS4025GC KIT PISTONE 06130 /HYDRAULIC CYLINDER 040X025X0050 WITH BUSHES
82433	40 mm	25 mm	100 mm	265 mm	50 mm	17.5 mm	16 mm	35 mm	G 1/4"	30 mm	35 mm	230 mm	OBM1635	OBB1635	Cilindro idraulico 40X25X100 con boccole, KIT TESTA OAS4025GC KIT PISTONE 06130 /HYDRAULIC CYLINDER 040X025X0100 WITH BUSHES
82434	40 mm	25 mm	150 mm	315 mm	50 mm	17.5 mm	16 mm	35 mm	G 1/4"	30 mm	35 mm	280 mm	OBM1635	OBB1635	Cilindro idraulico 40X25X150 con boccole, KIT TESTA OAS4025GC KIT PISTONE 06130 /HYDRAULIC CYLINDER 040X025X0150 WITH BUSHES
82435	40 mm	25 mm	200 mm	365 mm	50 mm	17.5 mm	16 mm	35 mm	G 1/4" A"	30 mm	60 mm	330 mm	OBM1635	OBB1635	Cilindro idraulico 40x25x200 con boccole, KIT TESTA OAS4025GC KIT PISTONE 06130 /HYDRAULIC CYLINDER 040X025X0200 WITH BUSHES
82436	40 mm	25 mm	250 mm	415 mm	50 mm	17.5 mm	16 mm	35 mm	G 1/4" A"	30 mm	60 mm	380 mm	OBM1635	OBB1635	Cilindro idraulico 40x25x250 con boccole, KIT TESTA OAS4025GC KIT PISTONE 06130 /HYDRAULIC CYLINDER 040X025X0250 WITH BUSHES
82437	40 mm	25 mm	300 mm	465 mm	50 mm	17.5 mm	16 mm	35 mm	G 1/4"	30 mm	18 mm	430 mm	OBM1635	OBB1635	Cilindro idraulico 40X25X300 con boccole, KIT TESTA OAS4025GC KIT PISTONE 06130 /HYDRAULIC CYLINDER 040X025X0300 WITH BUSHES
82438	40 mm	25 mm	350 mm	515 mm	50 mm	17.5 mm	16 mm	35 mm	G 1/4"	30 mm	35 mm	480 mm	OBM1635	OBB1635	Cilindro idraulico 40X25X350 con boccole, KIT TESTA OAS4025GC KIT PISTONE 06130 /HYDRAULIC CYLINDER 040X025X0350 WITH BUSHES
82439	40 mm	25 mm	400 mm	565 mm	50 mm	17.5 mm	16 mm	35 mm	G 1/4"	30 mm	35 mm	530 mm	OBM1635	OBB1635	Cilindro idraulico 40X25X400 con boccole, KIT TESTA OAS4025GC KIT PISTONE 06130 /HYDRAULIC CYLINDER 040X025X0400 WITH BUSHES
82440	40 mm	25 mm	450 mm	615 mm	50 mm	17.5 mm	16 mm	35 mm	G 1/4"	30 mm	35 mm	580 mm	OBM1635	OBB1635	Cilindro idraulico 40X25X450 con boccole, KIT TESTA OAS4025GC KIT PISTONE 06130 /HYDRAULIC CYLINDER 040X025X0450 WITH BUSHES
82441	40 mm	25 mm	500 mm	665 mm	50 mm	17.5 mm	16 mm	35 mm	G 1/4"	30 mm	35 mm	630 mm	OBM1635	OBB1635	Cilindro idraulico 40X25X500 con boccole, KIT TESTA OAS4025GC KIT PISTONE 06130 /HYDRAULIC CYLINDER 040X025X0500 WITH BUSHES
82442	40 mm	25 mm	550 mm	715 mm	50 mm	17.5 mm	16 mm	35 mm	G 1/4"	30 mm	35 mm	680 mm	OBM1635	OBB1635	Cilindro idraulico 40X25X550 con boccole, KIT TESTA OAS4025GC KIT PISTONE 06130 /HYDRAULIC CYLINDER 040X025X0550 WITH BUSHES
82443	40 mm	25 mm	600 mm	765 mm	50 mm	17.5 mm	16 mm	35 mm	G 1/4"	30 mm	35 mm	730 mm	OBM1635	OBB1635	Cilindro idraulico 40X25X600 con boccole, KIT TESTA OAS4025GC KIT PISTONE 06130 /HYDRAULIC CYLINDER 040X025X0600 WITH BUSHES
82444	40 mm	25 mm	650 mm	815 mm	50 mm	17.5 mm	16 mm	35 mm	G 1/4"	30 mm	35 mm	780 mm	OBM1635	OBB1635	Cilindro idraulico 40X25X650 con boccole, KIT TESTA OAS4025GC KIT PISTONE 06130 /HYDRAULIC CYLINDER 040X025X0650 WITH BUSHES
82445	40 mm	25 mm	700 mm	865 mm	50 mm	17.5 mm	16 mm	35 mm	G 1/4"	30 mm	35 mm	830 mm	OBM1635	OBB1635	Cilindro idraulico 40X25X700 con boccole, KIT TESTA OAS4025GC KIT PISTONE 06130 /HYDRAULIC CYLINDER 040X025X0700 WITH BUSHES
82446	40 mm	25 mm	750 mm	915 mm	50 mm	17.5 mm	16 mm	35 mm	G 1/4"	30 mm	35 mm	880 mm	OBM1635	OBB1635	Cilindro idraulico 40X25X750 con boccole, KIT TESTA OAS4025GC KIT PISTONE 06130 /HYDRAULIC CYLINDER 040X025X0750 WITH BUSHES
82447	40 mm	25 mm	800 mm	965 mm	50 mm	17.5 mm	16 mm	35 mm	G 1/4"	30 mm	60 mm	930 mm	OBM1635	OBB1635	Cilindro idraulico 40x25x800 con boccole, KIT TESTA OAS4025GC KIT PISTONE 06130 /HYDRAULIC CYLINDER 040X025X0800 WITH BUSHES

Skü	Alesaggio / Bore	ø stelo / Stem ø	Corsa / Stroke	A	B	C	D	E	G	H	I	L	M	N	Descrizione / Description
82448	40 mm	25 mm	850 mm	1015 mm	50 mm	17.5 mm	16 mm	35 mm	G 1/4"	30 mm	35	980 mm	OBM1635	OBB1635	Cilindro idraulico 40X25X850 con boccole, KITTESTA OAS4025GC KIT PISTONE 06130 / HYDRAULIC CYLINDER 040X025X0850 WITH BUSHES
82449	40 mm	25 mm	900 mm	1065 mm	50 mm	17.5 mm	16 mm	35 mm	G 1/4"	30 mm	35	1030 mm	OBM1635	OBB1635	Cilindro idraulico 40X25X900 con boccole, KITTESTA OAS4025GC KIT PISTONE 06130 / HYDRAULIC CYLINDER 040X025X0900 WITH BUSHES
82450	40 mm	25 mm	950 mm	1115 mm	50 mm	17.5 mm	16 mm	35 mm	G 1/4"	30 mm	35	1080 mm	OBM1635	OBB1635	Cilindro idraulico 40X25X950 con boccole, KITTESTA OAS4025GC KIT PISTONE 06130 / HYDRAULIC CYLINDER 040X025X0950 WITH BUSHES
82451	40 mm	25 mm	1000 mm	1165 mm	50 mm	17.5 mm	16 mm	35 mm	G 1/4"	30 mm		1130 mm	OBM1635	OBB1635	Cilindro idraulico 40X25X1000 con boccole, KITTESTA OAS4025GC KIT PISTONE 06130 / HYDRAULIC CYLINDER 040X025X1000 WITH BUSHES
82452	50 mm	25 mm	100 mm	280 mm	60 mm	20 mm	20 mm	40 mm	G 3/8"	40 mm		240 mm	OBM2040	OBB2040	Cilindro idraulico 50X25X100 con boccole, KITTESTA OAS5025GC KIT PISTONE 06132 / HYDRAULIC CYLINDER 050X025X0100 WITH BUSHES
82453	50 mm	25 mm	150 mm	330 mm	60 mm	20 mm	20 mm	35 mm	G 3/8"	40 mm	40	290 mm	OBM2040	OBB2040	Cilindro idraulico 50X25X150 con boccole, KITTESTA OAS5025GC KIT PISTONE 06132 / HYDRAULIC CYLINDER 050X025X0150 WITH BUSHES
82454	50 mm	25 mm	200 mm	380 mm	60 mm	20 mm	20 mm	40 mm	G 3/8"	40 mm	40	340 mm	OBM2040	OBB2040	Cilindro idraulico 50X25X200 con boccole, KITTESTA OAS5025GC KIT PISTONE 06132 / HYDRAULIC CYLINDER 050X025X0200 WITH BUSHES
82455	50 mm	25 mm	250 mm	430 mm	60 mm	20 mm	20 mm	40 mm	G 3/8"	40 mm		390 mm	OBM2040	OBB2040	Cilindro idraulico 50X25X250 con boccole, KITTESTA OAS5025GC KIT PISTONE 06132 / HYDRAULIC CYLINDER 050X025X0250 WITH BUSHES
82456	50 mm	25 mm	300 mm	480 mm	60 mm	20 mm	20 mm	40 mm	G 3/8"	40 mm	40	440 mm	OBM2040	OBB2040	Cilindro idraulico 50X25X300 con boccole, KITTESTA OAS5025GC KIT PISTONE 06132 / HYDRAULIC CYLINDER 050X025X0300 WITH BUSHES
82457	50 mm	25 mm	350 mm	530 mm	60 mm	20 mm	20 mm	40 mm	G 3/8"	40 mm	40	490 mm	OBM2040	OBB2040	Cilindro idraulico 50X25X350 con boccole, KITTESTA OAS5025GC KIT PISTONE 06132 / HYDRAULIC CYLINDER 050X025X0350 WITH BUSHES
82458	50 mm	25 mm	400 mm	580 mm	60 mm	20 mm	20 mm	40 mm	G 3/8"	40 mm	40	540 mm	OBM2040	OBB2040	Cilindro idraulico 50X25X400 con boccole, KITTESTA OAS5025GC KIT PISTONE 06132 / HYDRAULIC CYLINDER 050X025X0400 WITH BUSHES
82459	50 mm	25 mm	450 mm	630 mm	60 mm	20 mm	20 mm	40 mm	G 3/8"	40 mm	40	590 mm	OBM2040	OBB2040	Cilindro idraulico 50X25X450 con boccole, KITTESTA OAS5025GC KIT PISTONE 06132 / HYDRAULIC CYLINDER 050X025X0450 WITH BUSHES
82460	50 mm	25 mm	500 mm	680 mm	60 mm	20 mm	20 mm	40 mm	G 3/8"	40 mm	40	640 mm	OBM2040	OBB2040	Cilindro idraulico 50X25X500 con boccole, KITTESTA OAS5025GC KIT PISTONE 06132 / HYDRAULIC CYLINDER 050X025X0500 WITH BUSHES
82461	50 mm	25 mm	550 mm	730 mm	60 mm	20 mm	20 mm	40 mm	G 3/8"	40 mm	40	690 mm	OBM2040	OBB2040	Cilindro idraulico 50X25X550 con boccole, KITTESTA OAS5025GC KIT PISTONE 06132 / HYDRAULIC CYLINDER 050X025X0550 WITH BUSHES
82462	50 mm	25 mm	600 mm	780 mm	60 mm	20 mm	20 mm	40 mm	G 3/8"	40 mm	70	740 mm	OBB2040	OBB2040	Cilindro idraulico 50x25x600 con boccole, KITTESTA OAS5025GC KIT PISTONE 06132 / HYDRAULIC CYLINDER 050X025X0600 WITH BUSHES
82463	50 mm	25 mm	650 mm	830 mm	60 mm	20 mm	20 mm	40 mm	G 3/8"	40 mm	40	790 mm	OBM2040	OBB2040	Cilindro idraulico 50X25X650 con boccole, KITTESTA OAS5025GC KIT PISTONE 06132 / HYDRAULIC CYLINDER 050X025X0650 WITH BUSHES
82464	50 mm	25 mm	700 mm	880 mm	60 mm	20 mm	20 mm	40 mm	G 3/8"	40 mm	40	840 mm	OBM2040	OBB2040	Cilindro idraulico 50X25X700 con boccole, KITTESTA OAS5025GC KIT PISTONE 06132 / HYDRAULIC CYLINDER 050X025X0700 WITH BUSHES
82465	50 mm	25 mm	750 mm	930 mm	60 mm	20 mm	20 mm	40 mm	G 3/8"	40 mm	40	890 mm	OBM2040	OBB2040	Cilindro idraulico 50X25X750 con boccole, KITTESTA OAS5025GC KIT PISTONE 06132 / HYDRAULIC CYLINDER 050X025X0750 WITH BUSHES
82466	50 mm	25 mm	800 mm	980 mm	60 mm	20 mm	20 mm	40 mm	G 3/8"	40 mm	40	940 mm	OBM2040	OBB2040	Cilindro idraulico 50X25X800 con boccole, KITTESTA OAS5025GC KIT PISTONE 06132 / HYDRAULIC CYLINDER 050X025X0800 WITH BUSHES
82467	50 mm	25 mm	850 mm	1030 mm	60 mm	20 mm	20 mm	40 mm	G 3/8"	40 mm	40	990 mm	OBM2040	OBB2040	Cilindro idraulico 50X25X850 con boccole, KITTESTA OAS5025GC KIT PISTONE 06132 / HYDRAULIC CYLINDER 050X025X0850 WITH BUSHES
82468	50 mm	25 mm	900 mm	1080 mm	60 mm	20 mm	20 mm	40 mm	G 3/8"	40 mm	40	1040 mm	OBM2040	OBB2040	Cilindro idraulico 50X25X900 con boccole, KITTESTA OAS5025GC KIT PISTONE 06132 / HYDRAULIC CYLINDER 050X025X0900 WITH BUSHES
82469	50 mm	25 mm	950 mm	1130 mm	60 mm	20 mm	20 mm	40 mm	G 3/8"	40 mm	40	1090 mm	OBM2040	OBB2040	Cilindro idraulico 50X25X950 con boccole, KITTESTA OAS5025GC KIT PISTONE 06132 / HYDRAULIC CYLINDER 050X025X0950 WITH BUSHES



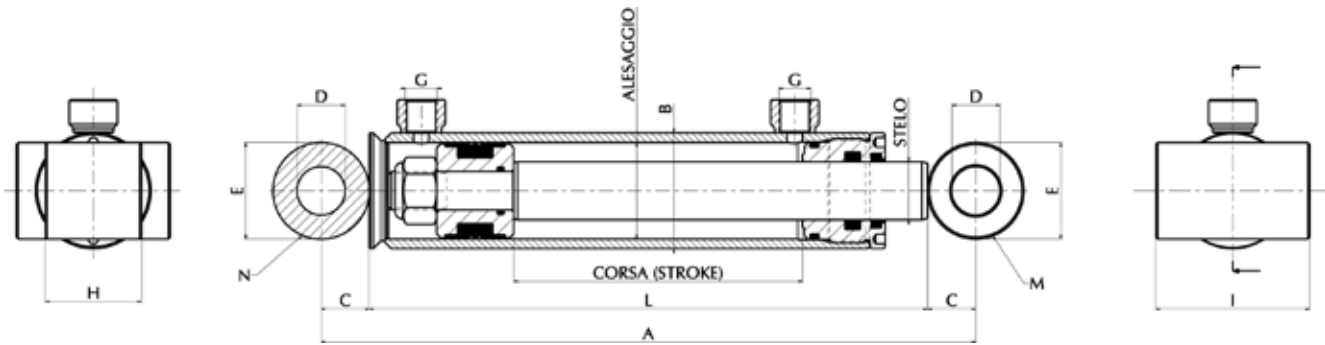
Skü	Alesaggio / Bore	Ø stelo / Stem ø	Corsa / Stroke	A	B	C	D	E	G	H	I	L	M	N	Descrizione / Description
82470	50 mm	25 mm	1000 mm	1180 mm	60 mm	20 mm	20 mm	40 mm	G 3/8"	40 mm	40 mm	1140 mm	OBM2040	OBB2040	Cilindro idraulico 50X25X1000 con boccole, KITTESTA OAS5025GC KIT PISTONE 06132 / HYDRAULIC CYLINDER 050X025X1000 WITH BUSHES
82471	50 mm	30 mm	100 mm	290 mm	60 mm	25 mm	25 mm	50 mm	G 3/8"	50 mm	40 mm	240 mm	OBM2550	OBB2550	Cilindro idraulico 50X30X100 con boccole, KITTESTA OAS5030GC KIT PISTONE 06132 / HYDRAULIC CYLINDER 050X030X0100 WITH BUSHES
82472	50 mm	30 mm	150 mm	340 mm	60 mm	25 mm	25 mm	50 mm	G 3/8"	50 mm	40 mm	290 mm	OBM2550	OBB2550	Cilindro idraulico 50X30X150 con boccole, KITTESTA OAS5030GC KIT PISTONE 06132 / HYDRAULIC CYLINDER 050X030X0150 WITH BUSHES
82473	50 mm	30 mm	200 mm	390 mm	60 mm	25 mm	25 mm	50 mm	G 3/8"	50 mm	40 mm	340 mm	OBM2550	OBB2550	Cilindro idraulico 50X30X200 con boccole, KITTESTA OAS5030GC KIT PISTONE 06132 / HYDRAULIC CYLINDER 050X030X0200 WITH BUSHES
82474	50 mm	30 mm	250 mm	440 mm	60 mm	25 mm	25 mm	50 mm	G 3/8"	50 mm	40 mm	390 mm	OBM2550	OBB2550	Cilindro idraulico 50X30X250 con boccole, KITTESTA OAS5030GC KIT PISTONE 06132 / HYDRAULIC CYLINDER 050X030X0250 WITH BUSHES
82475	50 mm	30 mm	300 mm	490 mm	60 mm	25 mm	25 mm	50 mm	G 3/8"	50 mm	40 mm	440 mm	OBM2550	OBB2550	Cilindro idraulico 50X30X300 con boccole, KITTESTA OAS5030GC KIT PISTONE 06132 / HYDRAULIC CYLINDER 050X030X0300 WITH BUSHES
82476	50 mm	30 mm	350 mm	540 mm	60 mm	25 mm	25 mm	50 mm	G 3/8"	50 mm	19 mm	490 mm	OBM2550	OBB2550	Cilindro idraulico 50X30X350 con boccole, KITTESTA OAS5030GC KIT PISTONE 06132 / HYDRAULIC CYLINDER 050X030X0350 WITH BUSHES
82477	50 mm	30 mm	400 mm	590 mm	60 mm	25 mm	25 mm	50 mm	G 3/8"	50 mm	40 mm	540 mm	OBM2550	OBB2550	Cilindro idraulico 50X30X400 con boccole, KITTESTA OAS5030GC KIT PISTONE 06132 / HYDRAULIC CYLINDER 050X030X0400 WITH BUSHES
82478	50 mm	30 mm	450 mm	640 mm	60 mm	25 mm	25 mm	50 mm	G 3/8"	50 mm	40 mm	590 mm	OBM2550	OBB2550	Cilindro idraulico 50X30X450 con boccole, KITTESTA OAS5030GC KIT PISTONE 06132 / HYDRAULIC CYLINDER 050X030X0450 WITH BUSHES
82479	50 mm	30 mm	500 mm	690 mm	60 mm	25 mm	25 mm	50 mm	G 3/8"	50 mm	40 mm	640 mm	OBM2550	OBB2550	Cilindro idraulico 50X30X500 con boccole, KITTESTA OAS5030GC KIT PISTONE 06132 / HYDRAULIC CYLINDER 050X030X0500 WITH BUSHES
82480	50 mm	30 mm	550 mm	740 mm	60 mm	25 mm	25 mm	50 mm	G 3/8"	50 mm	40 mm	690 mm	OBM2550	OBB2550	Cilindro idraulico 50X30X550 con boccole, KITTESTA OAS5030GC KIT PISTONE 06132 / HYDRAULIC CYLINDER 050X030X0550 WITH BUSHES
82481	50 mm	30 mm	600 mm	790 mm	60 mm	25 mm	25 mm	50 mm	G 3/8"	50 mm	80 mm	740 mm	OBM2550	OBB2550	Cilindro idraulico 50x30x600 con boccole, KITTESTA OAS5030GC KIT PISTONE 06132 / HYDRAULIC CYLINDER 050X030X0600 WITH BUSHES
82482	50 mm	30 mm	650 mm	840 mm	60 mm	25 mm	25 mm	50 mm	G 3/8"	50 mm	40 mm	790 mm	OBM2550	OBB2550	Cilindro idraulico 50X30X650 con boccole, KITTESTA OAS5030GC KIT PISTONE 06132 / HYDRAULIC CYLINDER 050X030X0650 WITH BUSHES
82483	50 mm	30 mm	700 mm	890 mm	60 mm	25 mm	25 mm	50 mm	G 3/8"	50 mm	40 mm	840 mm	OBM2550	OBB2550	Cilindro idraulico 50X30X700 con boccole, KITTESTA OAS5030GC KIT PISTONE 06132 / HYDRAULIC CYLINDER 050X030X0700 WITH BUSHES
82485	50 mm	30 mm	800 mm	990 mm	60 mm	25 mm	25 mm	50 mm	G 3/8"	50 mm	40 mm	940 mm	OBM2550	OBB2550	Cilindro idraulico 50X30X800 con boccole, KITTESTA OAS5030GC KIT PISTONE 06132 / HYDRAULIC CYLINDER 050X030X0800 WITH BUSHES
82486	50 mm	30 mm	850 mm	1040 mm	60 mm	25 mm	25 mm	50 mm	G 3/8"	50 mm	40 mm	990 mm	OBM2550	OBB2550	Cilindro idraulico 50X30X850 con boccole, KITTESTA OAS5030GC KIT PISTONE 06132 / HYDRAULIC CYLINDER 050X030X0850 WITH BUSHES
82487	50 mm	30 mm	900 mm	1090 mm	60 mm	25 mm	25 mm	50 mm	G 3/8"	50 mm	40 mm	1040 mm	OBM2550	OBB2550	Cilindro idraulico 50X30X900 con boccole, KITTESTA OAS5030GC KIT PISTONE 06132 / HYDRAULIC CYLINDER 050X030X0900 WITH BUSHES
82488	50 mm	30 mm	950 mm	1140 mm	60 mm	25 mm	25 mm	50 mm	G 3/8"	50 mm	40 mm	1090 mm	OBM2550	OBB2550	Cilindro idraulico 50X30X950 con boccole, KITTESTA OAS5030GC KIT PISTONE 06132 / HYDRAULIC CYLINDER 050X030X0950 WITH BUSHES

Skü	Alesaggio / Bore	ø stelo / Stem ø	Corsa / Stroke	A	B	C	D	E	G	H	I	L	M	N	Descrizione / Description
82489	50 mm	30 mm	1000 mm	1190 mm	60 mm	25 mm	25 mm	50 mm	G 3/8"	50 mm	40	1140 mm	OBM2550	OBB2550	Cilindro idraulico 50X30X1000 con boccole, KITTESTA OAS5030GC KIT PISTONE 06133 / HYDRAULIC CYLINDER 050X030X1000 WITH BUSHES
82490	60 mm	30 mm	100 mm	310 mm	70 mm	25 mm	25 mm	50 mm	G 3/8"	50 mm	50	260 mm	OBM2550	OBB2550	Cilindro idraulico 60X30X100 con boccole, KITTESTA OAS6030GC KIT PISTONE 06133 / HYDRAULIC CYLINDER 060X030X100 WITH BUSHES
82491	60 mm	30 mm	150 mm	360 mm	70 mm	25 mm	25 mm	50 mm	G 3/8"	50 mm	50	310 mm	OBM2550	OBB2550	Cilindro idraulico 60X30X150 con boccole, KITTESTA OAS6030GC KIT PISTONE 06133 / HYDRAULIC CYLINDER 060X030X150 WITH BUSHES
82492	60 mm	30 mm	200 mm	410 mm	70 mm	25 mm	25 mm	50 mm	G 3/8"	50 mm	50	360 mm	OBM2550	OBB2550	Cilindro idraulico 60X30X200 con boccole, KITTESTA OAS6030GC KIT PISTONE 06133 / HYDRAULIC CYLINDER 060X030X200 WITH BUSHES
82493	60 mm	30 mm	250 mm	460 mm	70 mm	25 mm	25 mm	50 mm	G 3/8"	50 mm	50	410 mm	OBM2550	OBB2550	Cilindro idraulico 60X30X250 con boccole, KITTESTA OAS6030GC KIT PISTONE 06133 / HYDRAULIC CYLINDER 060X030X250 WITH BUSHES
82494	60 mm	30 mm	300 mm	510 mm	70 mm	25 mm	25 mm	50 mm	G 3/8"	50 mm	50	460 mm	OBM2550	OBB2550	Cilindro idraulico 60X30X300 con boccole, KITTESTA OAS6030GC KIT PISTONE 06133 / HYDRAULIC CYLINDER 060X030X300 WITH BUSHES
82495	60 mm	30 mm	350 mm	560 mm	70 mm	25 mm	25 mm	50 mm	G 3/8"	50 mm	50	510 mm	OBM2550	OBB2550	Cilindro idraulico 60X30X350 con boccole, KITTESTA OAS6030GC KIT PISTONE 06133 / HYDRAULIC CYLINDER 060X030X350 WITH BUSHES
82496	60 mm	30 mm	400 mm	610 mm	70 mm	25 mm	25 mm	50 mm	G 3/8"	50 mm	50	560 mm	OBM2550	OBB2550	Cilindro idraulico 60X30X400 con boccole, KITTESTA OAS6030GC KIT PISTONE 06133 / HYDRAULIC CYLINDER 060X030X400 WITH BUSHES
82497	60 mm	30 mm	450 mm	660 mm	70 mm	25 mm	25 mm	50 mm	G 3/8"	50 mm	50	610 mm	OBM2550	OBB2550	Cilindro idraulico 60X30X450 con boccole, KITTESTA OAS6030GC KIT PISTONE 06133 / HYDRAULIC CYLINDER 060X030X450 WITH BUSHES
82498	60 mm	30 mm	500 mm	710 mm	70 mm	25 mm	25 mm	50 mm	G 3/8"	50 mm	50	660 mm	OBM2550	OBB2550	Cilindro idraulico 60X30X500 con boccole, KITTESTA OAS6030GC KIT PISTONE 06133 / HYDRAULIC CYLINDER 060X030X500 WITH BUSHES
82499	60 mm	30 mm	550 mm	760 mm	70 mm	25 mm	25 mm	50 mm	G 3/8"	50 mm	50	710 mm	OBM2550	OBB2550	Cilindro idraulico 60X30X550 con boccole, KITTESTA OAS6030GC KIT PISTONE 06133 / HYDRAULIC CYLINDER 060X030X550 WITH BUSHES
82500	60 mm	30 mm	600 mm	810 mm	70 mm	25 mm	25 mm	50 mm	G 3/8"	50 mm		760 mm	OBM2550	OBB2550	Cilindro idraulico 60X30X600 con boccole, KITTESTA OAS6030GC KIT PISTONE 06133 / HYDRAULIC CYLINDER 060X030X600 WITH BUSHES
82501	60 mm	30 mm	650 mm	860 mm	70 mm	25 mm	25 mm	50 mm	G 3/8"	50 mm	50	810 mm	OBM2550	OBB2550	Cilindro idraulico 60X30X650 con boccole, KITTESTA OAS6030GC KIT PISTONE 06133 / HYDRAULIC CYLINDER 060X030X650 WITH BUSHES
82502	60 mm	30 mm	700 mm	910 mm	70 mm	25 mm	25 mm	50 mm	G 3/8"	50 mm	50	860 mm	OBM2550	OBB2550	Cilindro idraulico 60X30X700 con boccole, KITTESTA OAS6030GC KIT PISTONE 06133 / HYDRAULIC CYLINDER 060X030X700 WITH BUSHES
82503	60 mm	30 mm	750 mm	960 mm	70 mm	25 mm	25 mm	50 mm	G 3/8"	50 mm	50	910 mm	OBM2550	OBB2550	Cilindro idraulico 60X30X750 con boccole, KITTESTA OAS6030GC KIT PISTONE 06133 / HYDRAULIC CYLINDER 060X030X750 WITH BUSHES
82504	60 mm	30 mm	800 mm	1010 mm	70 mm	25 mm	25 mm	50 mm	G 3/8"	50 mm	50	960 mm	OBM2550	OBB2550	Cilindro idraulico 60X30X800 con boccole, KITTESTA OAS6030GC KIT PISTONE 06133 / HYDRAULIC CYLINDER 060X030X800 WITH BUSHES
82505	60 mm	30 mm	850 mm	1060 mm	70 mm	25 mm	25 mm	50 mm	G 3/8"	50 mm	50	1010 mm	OBM2550	OBB2550	Cilindro idraulico 60X30X850 con boccole, KITTESTA OAS6030GC KIT PISTONE 06133 / HYDRAULIC CYLINDER 060X030X850 WITH BUSHES
82506	60 mm	30 mm	900 mm	1110 mm	70 mm	25 mm	25 mm	50 mm	G 3/8"	50 mm	80	1060 mm	OBM2550	OBB2550	Cilindro idraulico 60x30x900 con boccole, KITTESTA OAS6030GC KIT PISTONE 06133 / HYDRAULIC CYLINDER 060X030X900 WITH BUSHES
82507	60 mm	30 mm	950 mm	1160 mm	70 mm	25 mm	25 mm	50 mm	G 3/8"	50 mm	50	1110 mm	OBM2550	OBB2550	Cilindro idraulico 60X30X950 con boccole, KITTESTA OAS6030GC KIT PISTONE 06133 / HYDRAULIC CYLINDER 060X030X950 WITH BUSHES
82508	60 mm	30 mm	1000 mm	1210 mm	70 mm	25 mm	25 mm	50 mm	G 3/8"	50 mm	50	1160 mm	OBM2550	OBB2550	Cilindro idraulico 60X30X1000 con boccole, KITTESTA OAS6030GC KIT PISTONE 06133 / HYDRAULIC CYLINDER 060X030X1000 WITH BUSHES
82509	60 mm	35 mm	100 mm	310 mm	70 mm	25 mm	25 mm	50 mm	G 3/8"	50 mm		260 mm	OBM2550	OBB2550	Cilindro idraulico 60X35X100 con boccole, KITTESTA OAS6035GC KIT PISTONE 06133 / HYDRAULIC CYLINDER 060X035X100 WITH BUSHES
82510	60 mm	35 mm	150 mm	360 mm	70 mm	25 mm	25 mm	50 mm	G 3/8"	50 mm	50	310 mm	OBM2550	OBB2550	Cilindro idraulico 60X35X150 con boccole, KITTESTA OAS6035GC KIT PISTONE 06133 / HYDRAULIC CYLINDER 060X035X150 WITH BUSHES



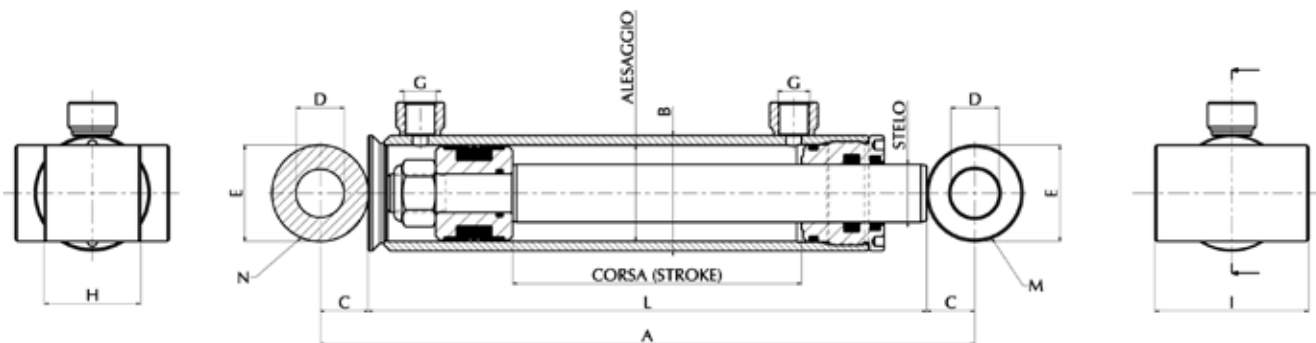
Skü	Alesaggio / Bore	ø stelo / Stem ø	Corsa / Stroke	A	B	C	D	E	G	H	I	L	M	N	Descrizione / Description
82511	60 mm	35 mm	200 mm	410 mm	70 mm	25 mm	25 mm	50 mm	G 3/8"	50 mm	50	360 mm	OBM2550	OBB2550	Cilindro idraulico 60X35X200 con boccole, KITTESTA OAS6035GC KIT PISTONE 06133 / HYDRAULIC CYLINDER 060X035X0200 WITH BUSHES
82512	60 mm	35 mm	250 mm	460 mm	70 mm	25 mm	25 mm	50 mm	G 3/8"	50 mm	50	410 mm	OBM2550	OBB2550	Cilindro idraulico 60X35X250 con boccole, KITTESTA OAS6035GC KIT PISTONE 06133 / HYDRAULIC CYLINDER 060X035X0250 WITH BUSHES
82513	60 mm	35 mm	300 mm	510 mm	70 mm	25 mm	25 mm	50 mm	G 3/8"	50 mm	50	460 mm	OBM2550	OBB2550	Cilindro idraulico 60X35X300 con boccole, KITTESTA OAS6035GC KIT PISTONE 06133 / HYDRAULIC CYLINDER 060X035X0300 WITH BUSHES
82515	60 mm	35 mm	400 mm	610 mm	70 mm	25 mm	25 mm	50 mm	G 3/8"	50 mm		560 mm	OBM2550	OBB2550	Cilindro idraulico 60X35X400 con boccole, KITTESTA OAS6035GC KIT PISTONE 06133 / HYDRAULIC CYLINDER 060X035X0400 WITH BUSHES
82516	60 mm	35 mm	450 mm	660 mm	70 mm	25 mm	25 mm	50 mm	G 3/8"	50 mm	50	610 mm	OBM2550	OBB2550	Cilindro idraulico 60X35X450 con boccole, KITTESTA OAS6035GC KIT PISTONE 06133 / HYDRAULIC CYLINDER 060X035X0450 WITH BUSHES
82517	60 mm	35 mm	500 mm	710 mm	70 mm	25 mm	25 mm	50 mm	G 3/8"	50 mm	50	660 mm	OBM2550	OBB2550	Cilindro idraulico 60X35X500 con boccole, KITTESTA OAS6035GC KIT PISTONE 06133 / HYDRAULIC CYLINDER 060X035X0500 WITH BUSHES
82518	60 mm	35 mm	550 mm	760 mm	70 mm	25 mm	25 mm	50 mm	G 3/8"	50 mm	50	710 mm	OBM2550	OBB2550	Cilindro idraulico 60X35X550 con boccole, KITTESTA OAS6035GC KIT PISTONE 06133 / HYDRAULIC CYLINDER 060X035X0550 WITH BUSHES
82519	60 mm	35 mm	600 mm	810 mm	70 mm	25 mm	25 mm	50 mm	G 3/8"	50 mm	50	760 mm	OBM2550	OBB2550	Cilindro idraulico 60X35X600 con boccole, KITTESTA OAS6035GC KIT PISTONE 06133 / HYDRAULIC CYLINDER 060X035X0600 WITH BUSHES
82520	60 mm	35 mm	650 mm	860 mm	70 mm	25 mm	25 mm	50 mm	G 3/8"	50 mm	50	810 mm	OBM2550	OBB2550	Cilindro idraulico 60X35X650 con boccole, KITTESTA OAS6035GC KIT PISTONE 06133 / HYDRAULIC CYLINDER 060X035X0650 WITH BUSHES
82521	60 mm	35 mm	700 mm	910 mm	70 mm	25 mm	25 mm	50 mm	G 3/8"	50 mm	50	860 mm	OBM2550	OBB2550	Cilindro idraulico 60X35X700 con boccole, KITTESTA OAS6035GC KIT PISTONE 06133 / HYDRAULIC CYLINDER 060X035X0700 WITH BUSHES
82522	60 mm	35 mm	750 mm	960 mm	70 mm	25 mm	25 mm	50 mm	G 3/8"	50 mm	50	910 mm	OBM2550	OBB2550	Cilindro idraulico 60X35X750 con boccole, KITTESTA OAS6035GC KIT PISTONE 06133 / HYDRAULIC CYLINDER 060X035X0750 WITH BUSHES
82523	60 mm	35 mm	800 mm	1010 mm	70 mm	25 mm	25 mm	50 mm	G 3/8"	50 mm	50	960 mm	OBM2550	OBB2550	Cilindro idraulico 60X35X800 con boccole, KITTESTA OAS6035GC KIT PISTONE 06133 / HYDRAULIC CYLINDER 060X035X0800 WITH BUSHES
82524	60 mm	35 mm	850 mm	1060 mm	70 mm	25 mm	25 mm	50 mm	G 3/8"	50 mm	50	1010 mm	OBM2550	OBB2550	Cilindro idraulico 60X35X850 con boccole, KITTESTA OAS6035GC KIT PISTONE 06133 / HYDRAULIC CYLINDER 060X035X0850 WITH BUSHES
82525	60 mm	35 mm	900 mm	1110 mm	70 mm	25 mm	25 mm	50 mm	G 3/8"	50 mm	80	1060 mm	OBM2550	OBB2550	Cilindro idraulico 60x35x900 con boccole, KITTESTA OAS6035GC KIT PISTONE 06133 / HYDRAULIC CYLINDER 060X035X0900 WITH BUSHES
82526	60 mm	35 mm	950 mm	1160 mm	70 mm	25 mm	25 mm	50 mm	G 3/8"	50 mm	23	1110 mm	OBM2550	OBB2550	Cilindro idraulico 60X35X950 con boccole, KITTESTA OAS6035GC KIT PISTONE 06133 / HYDRAULIC CYLINDER 060X035X0950 WITH BUSHES
82527	60 mm	35 mm	1000 mm	1210 mm	70 mm	25 mm	25 mm	50 mm	G 3/8"	50 mm	50	1160 mm	OBM2550	OBB2550	Cilindro idraulico 60X35X1000 con boccole, KITTESTA OAS6035GC KIT PISTONE 06133 / HYDRAULIC CYLINDER 060X035X1000 WITH BUSHES
82528	60 mm	40 mm	100 mm	310 mm	70 mm	25 mm	25 mm	50 mm	G 3/8"	50 mm	75	260 mm	OBM2550	OBB2550	Cilindro idraulico 60X40X100 con boccole, KITTESTA OAS6040GC KIT PISTONE 18219 / HYDRAULIC CYLINDER 060X040X100 WITH BUSHES
82529	60 mm	40 mm	150 mm	360 mm	70 mm	25 mm	25 mm	50 mm	G 3/8"	50 mm	50	310 mm	OBM2550	OBB2550	Cilindro idraulico 60X40X150 con boccole, KITTESTA OAS6040GC KIT PISTONE 18219 / HYDRAULIC CYLINDER 060X040X150 WITH BUSHES

Skü	Alesaggio / Bore	ø stelo / Stem ø	Corsa / Stroke	A	B	C	D	E	G	H	I	L	M	N	Descrizione / Description
82530	60 mm	40 mm	200 mm	410 mm	70 mm	25 mm	25 mm	50 mm	G 3/8"	50 mm	50	360 mm	OBM2550	OBB2550	Cilindro idraulico 60X40X200 con boccole, KITTESTA OAS6040GC KIT PISTONE 18219 /HYDRAULIC CYLINDER 060X040X0200 WITH BUSHES
82531	60 mm	40 mm	250 mm	460 mm	70 mm	25 mm	25 mm	50 mm	G 3/8"	50 mm	50	410 mm	OBM2550	OBB2550	Cilindro idraulico 60X40X250 con boccole, KITTESTA OAS6040GC KIT PISTONE 18219 /HYDRAULIC CYLINDER 060X040X0250 WITH BUSHES
82532	60 mm	40 mm	300 mm	510 mm	70 mm	25 mm	25 mm	50 mm	G 3/8"	50 mm	50	460 mm	OBM2550	OBB2550	Cilindro idraulico 60X40X300 con boccole, KITTESTA OAS6040GC KIT PISTONE 18219 /HYDRAULIC CYLINDER 060X040X0300 WITH BUSHES
82533	60 mm	40 mm	350 mm	560 mm	70 mm	25 mm	25 mm	50 mm	G 3/8"	50 mm	50	510 mm	OBM2550	OBB2550	Cilindro idraulico 60X40X350 con boccole, KITTESTA OAS6040GC KIT PISTONE 18219 /HYDRAULIC CYLINDER 060X040X0350 WITH BUSHES
82534	60 mm	40 mm	400 mm	610 mm	70 mm	25 mm	25 mm	50 mm	G 3/8"	50 mm	50	560 mm	OBM2550	OBB2550	Cilindro idraulico 60X40X400 con boccole, KITTESTA OAS6040GC KIT PISTONE 18219 /HYDRAULIC CYLINDER 060X040X0400 WITH BUSHES
82536	60 mm	40 mm	500 mm	710 mm	70 mm	25 mm	25 mm	50 mm	G 3/8"	50 mm	50	660 mm	OBM2550	OBB2550	Cilindro idraulico 60X40X500 con boccole, KITTESTA OAS6040GC KIT PISTONE 18219 /HYDRAULIC CYLINDER 060X040X0500 WITH BUSHES
82537	60 mm	40 mm	550 mm	760 mm	70 mm	25 mm	25 mm	50 mm	G 3/8"	50 mm	50	710 mm	OBM2550	OBB2550	Cilindro idraulico 60X40X550 con boccole, KITTESTA OAS6040GC KIT PISTONE 18219 /HYDRAULIC CYLINDER 060X040X0550 WITH BUSHES
82538	60 mm	40 mm	600 mm	810 mm	70 mm	25 mm	25 mm	50 mm	G 3/8"	50 mm	50	760 mm	OBM2550	OBB2550	Cilindro idraulico 60X40X600 con boccole, KITTESTA OAS6040GC KIT PISTONE 18219 /HYDRAULIC CYLINDER 060X040X0600 WITH BUSHES
82539	60 mm	40 mm	650 mm	860 mm	70 mm	25 mm	25 mm	50 mm	G 3/8"	50 mm	80	810 mm	OBM2550	OBB2550	Cilindro idraulico 60x40x650 con boccole, KITTESTA OAS6040GC KIT PISTONE 18219 /HYDRAULIC CYLINDER 060X040X0650 WITH BUSHES
82540	60 mm	40 mm	700 mm	910 mm	70 mm	25 mm	25 mm	50 mm	G 3/8"	50 mm	50	860 mm	OBM2550	OBB2550	Cilindro idraulico 60X40X700 con boccole, KITTESTA OAS6040GC KIT PISTONE 18219 /HYDRAULIC CYLINDER 060X040X0700 WITH BUSHES
82541	60 mm	40 mm	750 mm	960 mm	70 mm	25 mm	25 mm	50 mm	G 3/8"	50 mm	23	910 mm	OBM2550	OBB2550	Cilindro idraulico 60X40X750 con boccole, KITTESTA OAS6040GC KIT PISTONE 18219 /HYDRAULIC CYLINDER 060X040X0750 WITH BUSHES
82542	60 mm	40 mm	800 mm	1010 mm	70 mm	25 mm	25 mm	50 mm	G 3/8"	50 mm	50	960 mm	OBM2550	OBB2550	Cilindro idraulico 60X40X800 con boccole, KITTESTA OAS6040GC KIT PISTONE 18219 /HYDRAULIC CYLINDER 060X040X0800 WITH BUSHES
82543	60 mm	40 mm	850 mm	1060 mm	70 mm	25 mm	25 mm	50 mm	G 3/8"	50 mm	23	1010 mm	OBM2550	OBB2550	Cilindro idraulico 60X40X850 con boccole, KITTESTA OAS6040GC KIT PISTONE 18219 /HYDRAULIC CYLINDER 060X040X0850 WITH BUSHES
82544	60 mm	40 mm	900 mm	1110 mm	70 mm	25 mm	25 mm	50 mm	G 3/8"	50 mm	80	1060 mm	OBM2550	OBB2550	Cilindro idraulico 60x40x900 con boccole, KITTESTA OAS6040GC KIT PISTONE 18219 /HYDRAULIC CYLINDER 060X040X0900 WITH BUSHES
82545	60 mm	40 mm	950 mm	1160 mm	70 mm	25 mm	25 mm	50 mm	G 3/8"	50 mm	23	1110 mm	OBM2550	OBB2550	Cilindro idraulico 60X40X950 con boccole, KITTESTA OAS6040GC KIT PISTONE 18219 /HYDRAULIC CYLINDER 060X040X0950 WITH BUSHES
82546	60 mm	40 mm	1000 mm	1210 mm	70 mm	25 mm	25 mm	50 mm	G 3/8"	50 mm	50	1160 mm	OBM2550	OBB2550	Cilindro idraulico 60X40X1000 con boccole, KITTESTA OAS6040GC KIT PISTONE 18219 /HYDRAULIC CYLINDER 060X040X1000 WITH BUSHES
82547	70 mm	35 mm	100 mm	310 mm	80 mm	25 mm	25 mm	50 mm	G 3/8"	50 mm	50	260 mm	OBM2550	OBB2550	Cilindro idraulico 70X35X100 con boccole, KITTESTA OAS7035GC KIT PISTONE 06135 /HYDRAULIC CYLINDER 070X035X0100 WITH BUSHES
82548	70 mm	35 mm	150 mm	360 mm	80 mm	25 mm	25 mm	50 mm	G 3/8"	50 mm	50	310 mm	OBM2550	OBB2550	Cilindro idraulico 70X35X150 con boccole, KITTESTA OAS7035GC KIT PISTONE 06135 /HYDRAULIC CYLINDER 070X035X0150 WITH BUSHES
82549	70 mm	35 mm	200 mm	410 mm	80 mm	25 mm	25 mm	50 mm	G 3/8"	50 mm	50	360 mm	OBM2550	OBB2550	Cilindro idraulico 70X35X200 con boccole, KITTESTA OAS7035GC KIT PISTONE 06135 /HYDRAULIC CYLINDER 070X035X0200 WITH BUSHES
82550	70 mm	35 mm	250 mm	460 mm	80 mm	25 mm	25 mm	50 mm	G 3/8"	50 mm	50	410 mm	OBM2550	OBB2550	Cilindro idraulico 70X35X250 con boccole, KITTESTA OAS7035GC KIT PISTONE 06135 /HYDRAULIC CYLINDER 070X035X0250 WITH BUSHES
82551	70 mm	35 mm	300 mm	510 mm	80 mm	25 mm	25 mm	50 mm	G 3/8"	50 mm	50	460 mm	OBM2550	OBB2550	Cilindro idraulico 70X35X300 con boccole, KITTESTA OAS7035GC KIT PISTONE 06135 /HYDRAULIC CYLINDER 070X035X0300 WITH BUSHES
82552	70 mm	35 mm	350 mm	560 mm	80 mm	25 mm	25 mm	50 mm	G 3/8"	50 mm	50	510 mm	OBM2550	OBB2550	Cilindro idraulico 70X35X350 con boccole, KITTESTA OAS7035GC KIT PISTONE 06135 /HYDRAULIC CYLINDER 070X035X0350 WITH BUSHES



Skü	Alesaggio / Bore	ø stelo / Stem ø	Corsa / Stroke	A	B	C	D	E	G	H	I	L	M	N	Descrizione / Description
82553	70 mm	35 mm	400 mm	610 mm	80 mm	25 mm	25 mm	50 mm	G 3/8"	50 mm	50 mm	560 mm	OBM2550	OBB2550	Cilindro idraulico 70X35X400 con boccole, KITTESTA OAS7035GC KIT PISTONE 06135 / HYDRAULIC CYLINDER 070X035X0400 WITH BUSHES
82554	70 mm	35 mm	450 mm	660 mm	80 mm	25 mm	25 mm	50 mm	G 3/8"	50 mm	50 mm	610 mm	OBM2550	OBB2550	Cilindro idraulico 70X35X450 con boccole, KITTESTA OAS7035GC KIT PISTONE 06135 / HYDRAULIC CYLINDER 070X035X0450 WITH BUSHES
82555	70 mm	35 mm	500 mm	710 mm	80 mm	25 mm	25 mm	50 mm	G 3/8"	50 mm	50 mm	660 mm	OBM2550	OBB2550	Cilindro idraulico 70X35X500 con boccole, KITTESTA OAS7035GC KIT PISTONE 06135 / HYDRAULIC CYLINDER 070X035X0500 WITH BUSHES
82556	70 mm	35 mm	550 mm	760 mm	80 mm	25 mm	25 mm	50 mm	G 3/8"	50 mm	50 mm	710 mm	OBM2550	OBB2550	Cilindro idraulico 70X35X550 con boccole, KITTESTA OAS7035GC KIT PISTONE 06135 / HYDRAULIC CYLINDER 070X035X0550 WITH BUSHES
82557	70 mm	35 mm	600 mm	810 mm	80 mm	25 mm	25 mm	50 mm	G 3/8"	50 mm	50 mm	760 mm	OBM2550	OBB2550	Cilindro idraulico 70X35X600 con boccole, KITTESTA OAS7035GC KIT PISTONE 06135 / HYDRAULIC CYLINDER 070X035X0600 WITH BUSHES
82558	70 mm	35 mm	650 mm	860 mm	80 mm	25 mm	25 mm	50 mm	G 3/8"	50 mm	23 mm	810 mm	OBM2550	OBB2550	Cilindro idraulico 70X35X650 con boccole, KITTESTA OAS7035GC KIT PISTONE 06135 / HYDRAULIC CYLINDER 070X035X0650 WITH BUSHES
82559	70 mm	35 mm	700 mm	910 mm	80 mm	25 mm	25 mm	50 mm	G 3/8"	50 mm	50 mm	860 mm	OBM2550	OBB2550	Cilindro idraulico 70X35X700 con boccole, KITTESTA OAS7035GC KIT PISTONE 06135 / HYDRAULIC CYLINDER 070X035X0700 WITH BUSHES
82560	70 mm	35 mm	750 mm	960 mm	80 mm	25 mm	25 mm	50 mm	G 3/8"	50 mm	23 mm	910 mm	OBM2550	OBB2550	Cilindro idraulico 70X35X750 con boccole, KITTESTA OAS7035GC KIT PISTONE 06135 / HYDRAULIC CYLINDER 070X035X0750 WITH BUSHES
82561	70 mm	35 mm	800 mm	1010 mm	80 mm	25 mm	25 mm	50 mm	G 3/8"	50 mm	50 mm	960 mm	OBM2550	OBB2550	Cilindro idraulico 70X35X800 con boccole, KITTESTA OAS7035GC KIT PISTONE 06135 / HYDRAULIC CYLINDER 070X035X0800 WITH BUSHES
82562	70 mm	35 mm	850 mm	1060 mm	80 mm	25 mm	25 mm	50 mm	G 3/8"	50 mm	23 mm	1010 mm	OBM2550	OBB2550	Cilindro idraulico 70X35X850 con boccole, KITTESTA OAS7035GC KIT PISTONE 06135 / HYDRAULIC CYLINDER 070X035X0850 WITH BUSHES
82563	70 mm	35 mm	900 mm	1110 mm	80 mm	25 mm	25 mm	50 mm	G 3/8"	50 mm	23 mm	1060 mm	OBM2550	OBB2550	Cilindro idraulico 70X35X900 con boccole, KITTESTA OAS7035GC KIT PISTONE 06135 / HYDRAULIC CYLINDER 070X035X0900 WITH BUSHES
82564	70 mm	35 mm	950 mm	1160 mm	80 mm	25 mm	25 mm	50 mm	G 3/8"	50 mm		1110 mm	OBM2550	OBB2550	Cilindro idraulico 70X35X950 con boccole, KITTESTA OAS7035GC KIT PISTONE 06135 / HYDRAULIC CYLINDER 070X035X0950 WITH BUSHES
82565	70 mm	35 mm	1000 mm	1210 mm	80 mm	25 mm	25 mm	50 mm	G 3/8"	50 mm	50 mm	1160 mm	OBM2550	OBB2550	Cilindro idraulico 70X35X1000 con boccole, KITTESTA OAS7035GC KIT PISTONE 06135 / HYDRAULIC CYLINDER 070X035X1000 WITH BUSHES
82566	70 mm	40 mm	100 mm	310 mm	80 mm	25 mm	25 mm	50 mm	G 3/8"	50 mm	50 mm	260 mm	OBM2550	OBB2550	Cilindro idraulico 70X40X100 con boccole, KITTESTA OAS7040GC KIT PISTONE 06135 / HYDRAULIC CYLINDER 070X040X0100 WITH BUSHES
82567	70 mm	40 mm	150 mm	360 mm	80 mm	25 mm	25 mm	50 mm	G 3/8"	50 mm	50 mm	310 mm	OBM2550	OBB2550	Cilindro idraulico 70X40X150 con boccole, KITTESTA OAS7040GC KIT PISTONE 06135 / HYDRAULIC CYLINDER 070X040X0150 WITH BUSHES
82568	70 mm	40 mm	200 mm	410 mm	80 mm	25 mm	25 mm	50 mm	G 3/8"	50 mm	50 mm	360 mm	OBM2550	OBB2550	Cilindro idraulico 70X40X200 con boccole, KITTESTA OAS7040GC KIT PISTONE 06135 / HYDRAULIC CYLINDER 070X040X0200 WITH BUSHES
82569	70 mm	40 mm	250 mm	460 mm	80 mm	25 mm	25 mm	50 mm	G 3/8"	50 mm	50 mm	410 mm	OBM2550	OBB2550	Cilindro idraulico 70X40X250 con boccole, KITTESTA OAS7040GC KIT PISTONE 06135 / HYDRAULIC CYLINDER 070X040X0250 WITH BUSHES
82570	70 mm	40 mm	300 mm	510 mm	80 mm	25 mm	25 mm	50 mm	G 3/8"	50 mm	50 mm	460 mm	OBM2550	OBB2550	Cilindro idraulico 70X40X300 con boccole, KITTESTA OAS7040GC KIT PISTONE 06135 / HYDRAULIC CYLINDER 070X040X0300 WITH BUSHES

Skü	Alesaggio / Bore	ø stelo / Stem ø	Corsa / Stroke	A	B	C	D	E	G	H	I	L	M	N	Descrizione / Description
82571	70 mm	40 mm	350 mm	560 mm	80 mm	25 mm	25 mm	50 mm	G 3/8"	50 mm	50	510 mm	OBB2550	OBB2550	Cilindro idraulico 70X40X350 con boccole, KITTESTA OAS7040GC KIT PISTONE 06135 /HYDRAULIC CYLINDER 070X040X0350 WITH BUSHES
82572	70 mm	40 mm	400 mm	610 mm	80 mm	25 mm	25 mm	50 mm	G 3/8"	50 mm	50	560 mm	OBB2550	OBB2550	Cilindro idraulico 70X40X400 con boccole, KITTESTA OAS7040GC KIT PISTONE 06135 /HYDRAULIC CYLINDER 070X040X0400 WITH BUSHES
82573	70 mm	40 mm	450 mm	660 mm	80 mm	25 mm	25 mm	50 mm	G 3/8"	50 mm	50	610 mm	OBB2550	OBB2550	Cilindro idraulico 70X40X450 con boccole, KITTESTA OAS7040GC KIT PISTONE 06135 /HYDRAULIC CYLINDER 070X040X0450 WITH BUSHES
82574	70 mm	40 mm	500 mm	710 mm	80 mm	25 mm	25 mm	50 mm	G 3/8"	50 mm	50	660 mm	OBB2550	OBB2550	Cilindro idraulico 70X40X500 con boccole, KITTESTA OAS7040GC KIT PISTONE 06135 /HYDRAULIC CYLINDER 070X040X0500 WITH BUSHES
82575	70 mm	40 mm	550 mm	760 mm	80 mm	25 mm	25 mm	50 mm	G 3/8"	50 mm	50	710 mm	OBB2550	OBB2550	Cilindro idraulico 70X40X550 con boccole, KITTESTA OAS7040GC KIT PISTONE 06135 /HYDRAULIC CYLINDER 070X040X0550 WITH BUSHES
82576	70 mm	40 mm	600 mm	810 mm	80 mm	25 mm	25 mm	50 mm	G 3/8"	50 mm	50	760 mm	OBB2550	OBB2550	Cilindro idraulico 70X40X600 con boccole, KITTESTA OAS7040GC KIT PISTONE 06135 /HYDRAULIC CYLINDER 070X040X0600 WITH BUSHES
82577	70 mm	40 mm	650 mm	860 mm	80 mm	25 mm	25 mm	50 mm	G 3/8"	50 mm		810 mm	OBB2550	OBB2550	Cilindro idraulico 70X40X650 con boccole, KITTESTA OAS7040GC KIT PISTONE 06135 /HYDRAULIC CYLINDER 070X040X0650 WITH BUSHES
82578	70 mm	40 mm	700 mm	910 mm	80 mm	25 mm	25 mm	50 mm	G 3/8"	50 mm	50	860 mm	OBB2550	OBB2550	Cilindro idraulico 70X40X700 con boccole, KITTESTA OAS7040GC KIT PISTONE 06135 /HYDRAULIC CYLINDER 070X040X0700 WITH BUSHES
82579	70 mm	40 mm	750 mm	960 mm	80 mm	25 mm	25 mm	50 mm	G 3/8"	50 mm	50	910 mm	OBB2550	OBB2550	Cilindro idraulico 70X40X750 con boccole, KITTESTA OAS7040GC KIT PISTONE 06135 /HYDRAULIC CYLINDER 070X040X0750 WITH BUSHES
82580	70 mm	40 mm	800 mm	1010 mm	80 mm	25 mm	25 mm	50 mm	G 3/8"	50 mm	50	960 mm	OBB2550	OBB2550	Cilindro idraulico 70X40X800 con boccole, KITTESTA OAS7040GC KIT PISTONE 06135 /HYDRAULIC CYLINDER 070X040X0800 WITH BUSHES
82581	70 mm	40 mm	850 mm	1060 mm	80 mm	25 mm	25 mm	50 mm	G 3/8"	50 mm	50	1010 mm	OBB2550	OBB2550	Cilindro idraulico 70X40X850 con boccole, KITTESTA OAS7040GC KIT PISTONE 06135 /HYDRAULIC CYLINDER 070X040X0850 WITH BUSHES
82582	70 mm	40 mm	900 mm	1110 mm	80 mm	25 mm	25 mm	50 mm	G 3/8"	50 mm	50	1060 mm	OBB2550	OBB2550	Cilindro idraulico 70X40X900 con boccole, KITTESTA OAS7040GC KIT PISTONE 06135 /HYDRAULIC CYLINDER 070X040X0900 WITH BUSHES
82583	70 mm	40 mm	950 mm	1160 mm	80 mm	25 mm	25 mm	50 mm	G 3/8"	50 mm	50	1110 mm	OBB2550	OBB2550	Cilindro idraulico 70X40X950 con boccole, KITTESTA OAS7040GC KIT PISTONE 06135 /HYDRAULIC CYLINDER 070X040X0950 WITH BUSHES
82584	70 mm	40 mm	1000 mm	1210 mm	80 mm	25 mm	25 mm	50 mm	G 3/8"	50 mm	50	1160 mm	OBB2550	OBB2550	Cilindro idraulico 70X40X1000 con boccole, KITTESTA OAS7040GC KIT PISTONE 06135 /HYDRAULIC CYLINDER 070X040X1000 WITH BUSHES
82585	80 mm	40 mm	100 mm	335 mm	95 mm	30 mm	30 mm	60 mm	G 3/8"	60 mm		275 mm	OBB3060	OBB3060	Cilindro idraulico 80X40X100 con boccole, KITTESTA OAS8040GC KIT PISTONE 06136 /HYDRAULIC CYLINDER 080X040X0100 WITH BUSHES
82586	80 mm	40 mm	150 mm	385 mm	95 mm	30 mm	30 mm	60 mm	G 3/8"	60 mm		325 mm	OBB3060	OBB3060	Cilindro idraulico 80X40X150 con boccole, KITTESTA OAS8040GC KIT PISTONE 06136 /HYDRAULIC CYLINDER 080X040X0150 WITH BUSHES
82587	80 mm	40 mm	200 mm	435 mm	95 mm	30 mm	30 mm	60 mm	G 3/8"	60 mm		375 mm	OBB3060	OBB3060	Cilindro idraulico 80X40X200 con boccole, KITTESTA OAS8040GC KIT PISTONE 06136 /HYDRAULIC CYLINDER 080X040X0200 WITH BUSHES
82588	80 mm	40 mm	250 mm	485 mm	95 mm	30 mm	30 mm	60 mm	G 3/8"	60 mm		425 mm	OBB3060	OBB3060	Cilindro idraulico 80X40X250 con boccole, KITTESTA OAS8040GC KIT PISTONE 06136 /HYDRAULIC CYLINDER 080X040X0250 WITH BUSHES
82589	80 mm	40 mm	300 mm	535 mm	95 mm	30 mm	30 mm	60 mm	G 3/8"	60 mm		475 mm	OBB3060	OBB3060	Cilindro idraulico 80X40X300 con boccole, KITTESTA OAS8040GC KIT PISTONE 06136 /HYDRAULIC CYLINDER 080X040X0300 WITH BUSHES
82590	80 mm	40 mm	350 mm	585 mm	95 mm	30 mm	30 mm	60 mm	G 3/8"	60 mm	110 mm	525 mm	OBB3060	OBB3060	Cilindro idraulico 80x40x350 con boccole, KITTESTA OAS8040GC KIT PISTONE 06136 /HYDRAULIC CYLINDER 080X040X0350 WITH BUSHES
82591	80 mm	40 mm	400 mm	635 mm	95 mm	30 mm	30 mm	60 mm	G 3/8"	60 mm		575 mm	OBB3060	OBB3060	Cilindro idraulico 80X40X400 con boccole, KITTESTA OAS8040GC KIT PISTONE 06136 /HYDRAULIC CYLINDER 080X040X0400 WITH BUSHES
82592	80 mm	40 mm	450 mm	685 mm	95 mm	30 mm	30 mm	60 mm	G 3/8"	60 mm	110 mm	625 mm	OBB3060	OBB3060	Cilindro idraulico 80x40x450 con boccole, KITTESTA OAS8040GC KIT PISTONE 06136 /HYDRAULIC CYLINDER 080X040X0450 WITH BUSHES

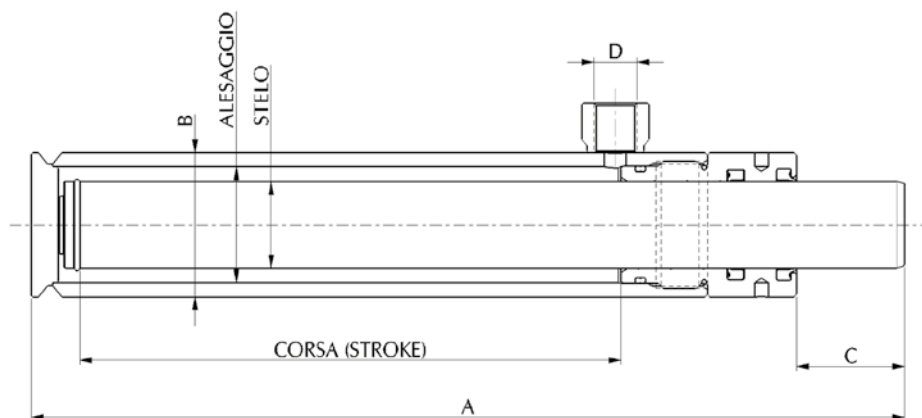


Skü	Alesaggio / Bore	ø stelo / Stem ø	Corsa / Stroke	A	B	C	D	E	G	H	I	L	M	N	Descrizione / Description
82593	80 mm	40 mm	500 mm	735 mm	95 mm	30 mm	30 mm	60 mm	G 3/8"	60 mm	110 mm	675 mm	OBB3060	OBB3060	Cilindro idraulico 80x40x500 con boccole, KIT TESTA OAS8040GC KIT PISTONE 06136 / HYDRAULIC CYLINDER 080X040X0500 WITH BUSHES
82594	80 mm	40 mm	550 mm	785 mm	95 mm	30 mm	30 mm	60 mm	G 3/8"	60 mm		725 mm	OBB3060	OBB3060	Cilindro idraulico 80x40x550 con boccole, KIT TESTA OAS8040GC KIT PISTONE 06136 / HYDRAULIC CYLINDER 080X040X0550 WITH BUSHES
82595	80 mm	40 mm	600 mm	835 mm	95 mm	30 mm	30 mm	60 mm	G 3/8"	60 mm		775 mm	OBB3060	OBB3060	Cilindro idraulico 80x40x600 con boccole, KIT TESTA OAS8040GC KIT PISTONE 06136 / HYDRAULIC CYLINDER 080X040X0600 WITH BUSHES
82603	80 mm	40 mm	1000 mm	1235 mm	95 mm	30 mm	30 mm	60 mm	G 3/8"	60 mm		1175 mm	OBB3060	OBB3060	Cilindro idraulico 80x40x1000 con boccole, KIT TESTA OAS8040GC KIT PISTONE 06136 / HYDRAULIC CYLINDER 080X040X1000 WITH BUSHES
82604	80 mm	50 mm	100 mm	335 mm	95 mm	30 mm	30 mm	60 mm	G 3/8"	60 mm	95 mm	275 mm	OBB3060	OBB3060	Cilindro idraulico 80x50x100 con boccole, KIT TESTA OAS8050GC KIT PISTONE 06136 / HYDRAULIC CYLINDER 080X050X0100 WITH BUSHES
82605	80 mm	50 mm	150 mm	385 mm	95 mm	30 mm	30 mm	60 mm	G 3/8"	60 mm		325 mm	OBB3060	OBB3060	Cilindro idraulico 80x50x150 con boccole, KIT TESTA OAS8050GC KIT PISTONE 06136 / HYDRAULIC CYLINDER 080X050X0150 WITH BUSHES
82606	80 mm	50 mm	200 mm	435 mm	95 mm	30 mm	30 mm	60 mm	G 3/8"	60 mm		375 mm	OBB3060	OBB3060	Cilindro idraulico 80x50x200 con boccole, KIT TESTA OAS8050GC KIT PISTONE 06136 / HYDRAULIC CYLINDER 080X050X0200 WITH BUSHES
82607	80 mm	50 mm	250 mm	485 mm	95 mm	30 mm	30 mm	60 mm	G 3/8"	60 mm		425 mm	OBB3060	OBB3060	Cilindro idraulico 80x50x250 con boccole, KIT TESTA OAS8050GC KIT PISTONE 06136 / HYDRAULIC CYLINDER 080X050X0250 WITH BUSHES
82608	80 mm	50 mm	300 mm	535 mm	95 mm	30 mm	30 mm	60 mm	G 3/8"	60 mm		475 mm	OBB3060	OBB3060	Cilindro idraulico 80x50x300 con boccole, KIT TESTA OAS8050GC KIT PISTONE 06136 / HYDRAULIC CYLINDER 080X050X0300 WITH BUSHES
82609	80 mm	50 mm	350 mm	585 mm	95 mm	30 mm	30 mm	60 mm	G 3/8"	60 mm	110 mm	525 mm	OBB3060	OBB3060	Cilindro idraulico 80x50x350 con boccole, KIT TESTA OAS8050GC KIT PISTONE 06136 / HYDRAULIC CYLINDER 080X050X0350 WITH BUSHES
82610	80 mm	50 mm	400 mm	635 mm	95 mm	30 mm	30 mm	60 mm	G 3/8"	60 mm		575 mm	OBB3060	OBB3060	Cilindro idraulico 80x50x400 con boccole, KIT TESTA OAS8050GC KIT PISTONE 06136 / HYDRAULIC CYLINDER 080X050X0400 WITH BUSHES
82611	80 mm	50 mm	450 mm	685 mm	95 mm	30 mm	30 mm	60 mm	G 3/8"	60 mm	110 mm	625 mm	OBB3060	OBB3060	Cilindro idraulico 80x50x450 con boccole, KIT TESTA OAS8050GC KIT PISTONE 06136 / HYDRAULIC CYLINDER 080X050X0450 WITH BUSHES
82612	80 mm	50 mm	500 mm	735 mm	95 mm	30 mm	30 mm	60 mm	G 3/8"	60 mm	110 mm	675 mm	OBB3060	OBB3060	Cilindro idraulico 80x50x500 con boccole, KIT TESTA OAS8050GC KIT PISTONE 06136 / HYDRAULIC CYLINDER 080X050X0500 WITH BUSHES
82613	80 mm	50 mm	550 mm	785 mm	95 mm	30 mm	30 mm	60 mm	G 3/8"	60 mm		725 mm	OBB3060	OBB3060	Cilindro idraulico 80x50x550 con boccole, KIT TESTA OAS8050GC KIT PISTONE 06136 / HYDRAULIC CYLINDER 080X050X0550 WITH BUSHES
82614	80 mm	50 mm	600 mm	835 mm	95 mm	30 mm	30 mm	60 mm	G 3/8"	60 mm		775 mm	OBB3060	OBB3060	Cilindro idraulico 80x50x600 con boccole, KIT TESTA OAS8050GC KIT PISTONE 06136 / HYDRAULIC CYLINDER 080X050X0600 WITH BUSHES
82615	80 mm	50 mm	650 mm	885 mm	95 mm	30 mm	30 mm	60 mm	G 3/8"	60 mm		825 mm	OBB3060	OBB3060	Cilindro idraulico 80x50x650 con boccole, KIT TESTA OAS8050GC KIT PISTONE 06136 / HYDRAULIC CYLINDER 080X050X0650 WITH BUSHES
82616	80 mm	50 mm	700 mm	935 mm	95 mm	30 mm	30 mm	60 mm	G 3/8"	60 mm		875 mm	OBB3060	OBB3060	Cilindro idraulico 80x50x700 con boccole, KIT TESTA OAS8050GC KIT PISTONE 06136 / HYDRAULIC CYLINDER 080X050X0700 WITH BUSHES
82617	80 mm	50 mm	750 mm	985 mm	95 mm	30 mm	30 mm	60 mm	G 3/8"	60 mm		925 mm	OBB3060	OBB3060	Cilindro idraulico 80x50x750 con boccole, KIT TESTA OAS8050GC KIT PISTONE 06136 / HYDRAULIC CYLINDER 080X050X0750 WITH BUSHES

Skü	Alesaggio / Bore	ø stelo / Stem ø	Corsa / Stroke	A	B	C	D	E	G	H	I	L	M	N	Descrizione / Description
82618	80 mm	50 mm	800 mm	1035 mm	95 mm	30 mm	30 mm	60 mm	G 3/8"	60 mm		975 mm			Cilindro idraulico 80x50x800 con boccole, KIT TESTA OAS8050GC KIT PISTONE 06136 /HYDRAULIC CYLINDER 080X050X800 WITH BUSHES
82619	80 mm	50 mm	850 mm	1085 mm	95 mm	30 mm	30 mm	60 mm	G 3/8"	60 mm		1025 mm			Cilindro idraulico 80x50x850 con boccole, KIT TESTA OAS8050GC KIT PISTONE 06136 /HYDRAULIC CYLINDER 080X050X850 WITH BUSHES
82620	80 mm	50 mm	900 mm	1135 mm	95 mm	30 mm	30 mm	60 mm	G 3/8"	60 mm		1075 mm			Cilindro idraulico 80x50x900 con boccole, KIT TESTA OAS8050GC KIT PISTONE 06136 /HYDRAULIC CYLINDER 080X050X900 WITH BUSHES
82621	80 mm	50 mm	950 mm	1185 mm	95 mm	30 mm	30 mm	60 mm	G 3/8"	60 mm		1125 mm			Cilindro idraulico 80x50x950 con boccole, KIT TESTA OAS8050GC KIT PISTONE 06136 /HYDRAULIC CYLINDER 080X050X950 WITH BUSHES
82622	80 mm	50 mm	1000 mm	1235 mm	95 mm	30 mm	30 mm	60 mm		60 mm		1175 mm			Cilindro idraulico 80x50x1000 con boccole, KIT TESTA OAS8050GC KIT PISTONE 06136 /HYDRAULIC CYLINDER 080X050X1000 WITH BUSHES

CILINDRI TUFFANTE

PLUNGER CYLINDERS
VÉRINS À PISTON
PLUNGERZYLINDER
CILINDROS DE ÉMBOLO



Skü	Alesaggio / Bore	ø stelo / Stem ø	Corsa / Stroke	A	B	C	D	Descrizione / Description
0403020T	40 mm	30 mm	200 mm	323 mm	50 mm	40 mm	3/8"	Cilindro Tuffante 40X30X200, KIT GUARNIZIONI 18117 / PLUNGER CYLINDER 040X030X200
0403030T	40 mm	30 mm	300 mm	423 mm	50 mm	40 mm	3/8"	Cilindro Tuffante 40X30X300, KIT GUARNIZIONI 18117 / PLUNGER CYLINDER 040X030X300
0403040T	40 mm	30 mm	400 mm	523 mm	50 mm	40 mm	3/8"	Cilindro Tuffante 40X30X400, KIT GUARNIZIONI 18117 / PLUNGER CYLINDER 040X030X400
0504020T	50 mm	40 mm	200 mm	340 mm	60 mm	45 mm	3/8"	Cilindro Tuffante 50X40X200, KIT GUARNIZIONI 18119 / PLUNGER CYLINDER 050X040X200
0504060T	50 mm	40 mm	600 mm	740 mm	60 mm	45 mm	3/8"	Cilindro Tuffante 50X40X600, KIT GUARNIZIONI 18121 / PLUNGER CYLINDER 050X040X600
0605040T	60 mm	50 mm	400 mm	562 mm	70 mm	50 mm	3/8"	Cilindro Tuffante 60X50X400, KIT GUARNIZIONI 18121 / PLUNGER CYLINDER 060X050X400
0605050T	60 mm	50 mm	500 mm	662 mm	70 mm	50 mm	3/8"	Cilindro Tuffante 60X50X500, KIT GUARNIZIONI 18121 / PLUNGER CYLINDER 060X050X500
0605060T	60 mm	50 mm	600 mm	762 mm	70 mm	50 mm	3/8"	Cilindro Tuffante 60X50X600, KIT GUARNIZIONI 18121 / PLUNGER CYLINDER 060X050X600

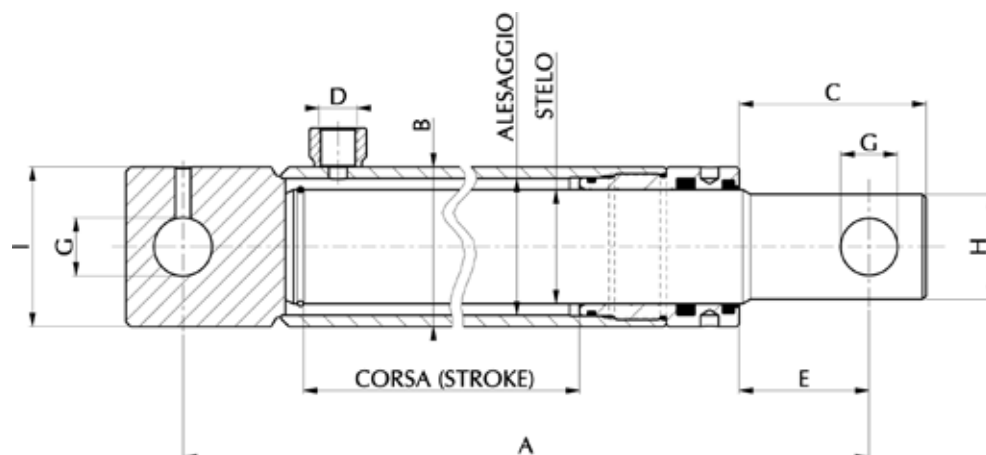
CILINDRI TUFFANTE CON FORI

PLUNGER CYLINDERS WITH HOLES

VÉRINS À PISTON AVEC TROUS

PLUNGERZYLINDER MIT LÖCHERN

CILINDROS DE ÉMBOLO CON ORIFICIOS



Skü	Alesaggio / Bore	ø stelo / Stem ø	Corsa / Stroke	B	C	D	E	G	H	I	Descrizione / Description
80724	30 mm	25 mm	100 mm	40 mm	38 mm	3/8"	24 mm	14 mm	22 mm	40	Cilindro Tuffante con fori 30X25X100 / Plunger Cylinder with holes 30X25X100
80725	30 mm	25 mm	150 mm	40 mm	38 mm	3/8"	24 mm	14 mm	22 mm	40	Cilindro Tuffante con fori 30X25X150 / Plunger Cylinder with holes 30X25X150
80726	30 mm	25 mm	200 mm	40 mm	38 mm	3/8"	24 mm	14 mm	22 mm	40	Cilindro Tuffante con fori 30X25X200 / Plunger Cylinder with holes 30X25X200
80727	30 mm	25 mm	250 mm	40 mm	38 mm	3/8"	24 mm	14 mm	22 mm	40	Cilindro Tuffante con fori 30X25X250 / Plunger Cylinder with holes 30X25X250
80728	30 mm	25 mm	300 mm	40 mm	38 mm	3/8"	24 mm	14 mm	22 mm	50	Cilindro Tuffante con fori 30X25X300 / Plunger Cylinder with holes 30X25X300
80732	40 mm	30 mm	350 mm	50 mm	42 mm	3/8"	26 mm	16 mm	27 mm	50	Cilindro Tuffante con fori 40X30X350 / Plunger Cylinder with holes 40X30X350
80733	40 mm	30 mm	400 mm	50 mm	42 mm	3/8"	26 mm	16 mm	27 mm	50	Cilindro Tuffante con fori 40X30X400 / Plunger Cylinder with holes 40X30X400
80734	40 mm	30 mm	550 mm	50 mm	42 mm	3/8"	26 mm	16 mm	27 mm	60	Cilindro Tuffante con fori 40X30X550 / Plunger Cylinder with holes 40X30X550
80735	50 mm	40 mm	200 mm	60 mm	54 mm	3/8"	32 mm	23 mm	37 mm	60	Cilindro Tuffante con fori 50X40X200 / Plunger Cylinder with holes 50X40X200
80736	50 mm	40 mm	250 mm	60 mm	54 mm	3/8"	32 mm	23 mm	37 mm	60	Cilindro Tuffante con fori 50X40X250 / Plunger Cylinder with holes 50X40X250
80737	50 mm	40 mm	300 mm	60 mm	54 mm	3/8"	32 mm	23 mm	37 mm	60	Cilindro Tuffante con fori 50X40X300 / Plunger Cylinder with holes 50X40X300
80738	50 mm	40 mm	350 mm	60 mm	54 mm	3/8"	32 mm	23 mm	37 mm	60	Cilindro Tuffante con fori 50X40X350 / Plunger Cylinder with holes 50X40X350
80739	50 mm	40 mm	400 mm	60 mm	54 mm	3/8"	32 mm	23 mm	37 mm	60	Cilindro Tuffante con fori 50X40X400 / Plunger Cylinder with holes 50X40X400
80740	50 mm	40 mm	550 mm	60 mm	54 mm	3/8"	32 mm	23 mm	37 mm	70	Cilindro Tuffante con fori 50X40X550 / Plunger Cylinder with holes 50X40X550
80741	50 mm	40 mm	700 mm	60 mm	54 mm	3/8"	32 mm	23 mm	37 mm	50	Cilindro Tuffante con fori 50X40X700 / Plunger Cylinder with holes 50X40X700
80742	60 mm	50 mm	300 mm	70 mm	74 mm	3/8"	49 mm	25.5 mm	47 mm	70	Cilindro Tuffante con fori 60X50X300 / Plunger Cylinder with holes 60X50X300
80743	60 mm	50 mm	400 mm	70 mm	74 mm	3/8"	49 mm	25.5 mm	47 mm	70	Cilindro Tuffante con fori 60X50X400 / Plunger Cylinder with holes 60X50X400
78706	60 mm	50 mm	550 mm	70 mm	74 mm	3/8"	49 mm	25.5 mm	47 mm	70	Cilindro Tuffante con fori 60X50X550, KIT GUARNIZIONI 18121 / PLUNGER CYLINDER WITH HOLES 060X050X0550
78707	60 mm	50 mm	700 mm	70 mm	74 mm	3/8"	49 mm	25.5 mm	47 mm		Cilindro Tuffante con fori 60X50X700, KIT GUARNIZIONI 18121 / PLUNGER CYLINDER WITH HOLES 060X050X0700

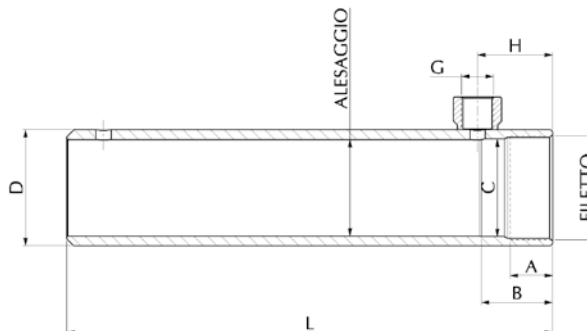
TUBO TORNITO CON BORCHIA SALDATA

TURNED TUBE WITH WELDED STUD

TUBE TOURNÉ AVEC GOUJON SOUDÉ

GEDREHTES ROHR MIT ANGESCHWEISSTEM BOLZEN

TUBO TORNEADO CON RESALTE SOLDADO



SKU	Alesaggio / Bore	Corsa / Stroke	A	B	C	D	G	H	L	Peso / Weight	Filettatura maschio / Male threading
OTA4020	40 mm	200 mm	21 mm	34 mm	40.6 mm	50 mm	1/4"	34 mm	292 mm	1,62 kg	M44
OTA4025	40 mm	250 mm	21 mm	34 mm	40.6 mm	50 mm	1/4"	34 mm	342 mm	1,89 kg	M44
OTA4030	40 mm	300 mm	21 mm	34 mm	40.6 mm	50 mm	1/4"	34 mm	392 mm	2,17 kg	M44
OTA4040	40 mm	400 mm	21 mm	34 mm	40.6 mm	50 mm	1/4"	34 mm	492 mm	2,73 kg	M44
OTA5015	50 mm	150 mm	24 mm	37 mm	50.6 mm	60 mm	3/8"	37 mm	252 mm	1,70 kg	M54
OTA5025	50 mm	250 mm	24 mm	37 mm	50.6 mm	60 mm	3/8"	37 mm	352 mm	2,38 kg	M54
OTA5030	50 mm	300 mm	24 mm	37 mm	50.6 mm	60 mm	3/8"	37 mm	402 mm	2,72 kg	M54
OTA5040	50 mm	400 mm	24 mm	37 mm	50.6 mm	60 mm	3/8"	37 mm	502 mm	3,40 kg	M54
OTA5050	50 mm	500 mm	24 mm	37 mm	50.6 mm	60 mm	3/8"	37 mm	602 mm	4,08 kg	M54
OTA5060	50 mm	600 mm	24 mm	37 mm	50.6 mm	60 mm	3/8"	37 mm	702 mm	4,75 kg	M54
OTA6015	60 mm	150 mm	29 mm	42 mm	60.6 mm	70 mm	3/8"	45 mm	267 mm	2,13 kg	M64
OTA6020	60 mm	200 mm	29 mm	42 mm	60.6 mm	70 mm	3/8"	45 mm	317 mm	2,53 kg	M64
OTA6025	60 mm	250 mm	29 mm	42 mm	60.6 mm	70 mm	3/8"	45 mm	367 mm	2,93 kg	M64
OTA6030	60 mm	300 mm	29 mm	42 mm	60.6 mm	70 mm	3/8"	45 mm	417 mm	3,34 kg	M64
OTA6040	60 mm	400 mm	29 mm	42 mm	60.6 mm	70 mm	3/8"	45 mm	517 mm	4,13 kg	M64
OTA6050	60 mm	500 mm	29 mm	42 mm	60.6 mm	70 mm	3/8"	45 mm	617 mm	4,93 kg	M64
OTA6060	60 mm	600 mm	29 mm	42 mm	60.6 mm	70 mm	3/8"	45 mm	717 mm	5,73 kg	M64
OTA6320	63 mm	200 mm	29 mm	42 mm	63.6 mm	73 mm	3/8"	45 mm	317	2,66 kg	M68
OTA6325	63 mm	250 mm	29 mm	42 mm	63.6 mm	73 mm	3/8"	45 mm	367 mm	3,08 kg	M68
OTA6330	63 mm	300 mm	29 mm	42 mm	63.6 mm	73 mm	3/8"	45 mm	417 mm	3,50 kg	M68
OTA6340	63 mm	400 mm	29 mm	42 mm	63.6 mm	73 mm	3/8"	45 mm	517 mm	4,34 kg	M68
OTA6360	63 mm	600 mm	29 mm	42 mm	63.6 mm	73 mm	3/8"	45 mm	717 mm	6,02 kg	M68
OTA7020	70 mm	200 mm	29 mm	42 mm	70.6 mm	80 mm	3/8"	45 mm	317 mm	2,93 kg	M74
OTA7025	70 mm	250 mm	29 mm	42 mm	70.6 mm	80 mm	3/8"	45 mm	367 mm	3,35 kg	M74
OTA7030	70 mm	300 mm	29 mm	42 mm	70.6 mm	80 mm	3/8"	45 mm	417 mm	3,85 kg	M74
OTA7040	70 mm	400 mm	29 mm	42 mm	70.6 mm	80 mm	3/8"	45 mm	517 mm	4,78 kg	M74
OTA7050	70 mm	500 mm	29 mm	42 mm	70.6 mm	80 mm	3/8"	45 mm	617 mm	5,70 kg	M74
OTA7060	70 mm	600 mm	29 mm	42 mm	70.6 mm	80 mm	3/8"	45 mm	717 mm	6,63 kg	M74
OTA8020	80 mm	200 mm	35 mm	52 mm	80.6 mm	95 mm	3/8"	55 mm	330 mm	5,35 kg	M85
OTA8025	80 mm	250 mm	35 mm	52 mm	80.6 mm	95 mm	3/8"	55 mm	380 mm	6,15 kg	M85
OTA8030	80 mm	300 mm	35 mm	52 mm	80.6 mm	95 mm	3/8"	55 mm	430 mm	6,97 kg	M85
OTA8040	80 mm	400 mm	35 mm	52 mm	80.6 mm	95 mm	3/8"	55 mm	530 mm	8,60 kg	M85
OTA8050	80 mm	500 mm	35 mm	52 mm	80.6 mm	95 mm	3/8"	55 mm	630 mm	10,20 kg	M85
OTA8060	80 mm	600 mm	35 mm	52 mm	80.6 mm	95 mm	3/8"	55 mm	730 mm	11,80 kg	M85
OTAA130	100 mm	300 mm	35 mm	52 mm	100.6 mm	115 mm	3/8"	55 mm	442 mm	8,80 kg	M105
OTAA140	100 mm	400 mm	35 mm	52 mm	100.6 mm	115 mm	3/8"	55 mm	542 mm	10,80 kg	M105
OTAA150	100 mm	500 mm	35 mm	52 mm	100.6 mm	115 mm	3/8"	55 mm	642 mm	12,80 kg	M105
OTAA160	100 mm	600 mm	35 mm	52 mm	100.6 mm	115 mm	3/8"	55 mm	742 mm	14,80 kg	M105

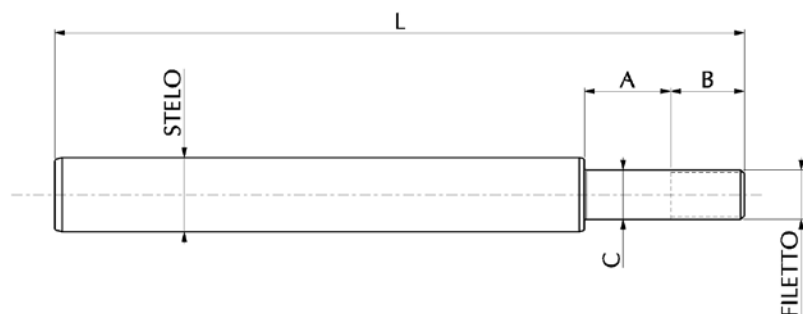
BARRA CROMATA TORNITA

TURNED CHROME BAR

BARRE CHROMÉE TOURNÉE

GEDREHTE CHROMLEISTE

BARRA CROMADATORNEADA



Skü	Alesaggio / Bore	ø stelo / Stem ø	Corsa / Stroke	A	B	C	L	Peso / Weight	Filettatura maschio / Male threading	Passo / Pitch
OBC2015	40 mm	20 mm	150 mm	35 mm	23 mm	15 mm	270 mm	590 g	M14	1,5
OBC2020	40 mm	20 mm	200 mm	35 mm	23 mm	15 mm	320 mm	0,72 kg	M14	1,5
OBC2025	40 mm	20 mm	250 mm	35 mm	23 mm	15 mm	370 mm	840 g	M14	1,5
OBC2030	40 mm	20 mm	300 mm	35 mm	23 mm	15 mm	420 mm	3,30 kg	M14	1,5
OBC2040	40 mm	20 mm	400 mm	35 mm	23 mm	15 mm	520 mm	1,21 kg	M14	1,5
OBC2515	40 mm	25 mm	150 mm	35 mm	23 mm	15 mm	270 mm	880 g	M14	1,5
OBC2520	40 mm	25 mm	200 mm	35 mm	23 mm	15 mm	320 mm	1,07 kg	M14	1,5
OBC2530	40 mm	25 mm	300 mm	35 mm	23 mm	15 mm	420 mm	1,48 kg	M14	1,5
OBC2540	40 mm	25 mm	400 mm	35 mm	23 mm	15 mm	520 mm	1,84 kg	M14	1,5
OBC2550	40 mm	25 mm	500 mm	35 mm	23 mm	15 mm	620 mm	2,24 kg	M14	1,5
OBC2560	40 mm	25 mm	600 mm	35 mm	23 mm	15 mm	720 mm	2,61 kg	M14	1,5
OBC2520L	50 mm	25 mm	200 mm	35 mm	30 mm	20 mm	330 mm	1,18 kg	M20	1,5
OBC2525L	50 mm	25 mm	250 mm	35 mm	30 mm	20 mm	380 mm	1,37 kg	M20	1,5
OBC2530L	50 mm	25 mm	300 mm	35 mm	30 mm	20 mm	430 mm	1,56 kg	M20	1,5
OBC2540L	50 mm	25 mm	400 mm	35 mm	30 mm	20 mm	530 mm	1,95 kg	M20	1,5
OBC2550L	50 mm	25 mm	500 mm	35 mm	30 mm	20 mm	630 mm	2,33 kg	M20	1,5
OBC2560L	50 mm	25 mm	600 mm	35 mm	30 mm	20 mm	730 mm	2,72 kg	M20	1,5
OBC3015	50 mm	30 mm	150 mm	35 mm	30 mm	20 mm	280 mm	1,35 kg	M20	1,5
OBC3020	50 mm	30 mm	200 mm	35 mm	30 mm	20 mm	330 mm	1,63 kg	M20	1,5
OBC3025	50 mm	30 mm	250 mm	35 mm	30 mm	20 mm	380 mm	1,90 kg	M20	1,5
OBC3030	50 mm	30 mm	300 mm	35 mm	30 mm	20 mm	430 mm	2,18 kg	M20	1,5
OBC3040	50 mm	30 mm	400 mm	35 mm	30 mm	20 mm	530 mm	2,70 kg	M20	1,5
OBC3050	50 mm	30 mm	500 mm	35 mm	30 mm	20 mm	630 mm	3,29 kg	M20	1,5
OBC3015L	65 mm	30 mm	150 mm	45 mm	30 mm	20 mm	298 mm	1,41 kg	M20	1,5
OBC3020L	65 mm	30 mm	200 mm	45 mm	30 mm	20 mm	348 mm	1,69 kg	M20	1,5
OBC3025L	65 mm	30 mm	250 mm	45 mm	30 mm	20 mm	398 mm	1,97 kg	M20	1,5
OBC3030L	65 mm	30 mm	300 mm	45 mm	30 mm	20 mm	448 mm	2,25 kg	M20	1,5
OBC3040L	60 mm	30 mm	400 mm	45 mm	30 mm	20 mm	548 mm	2,80 kg	M20	1,5
OBC3050L	60 mm	30 mm	500 mm	45 mm	30 mm	20 mm	648 mm	3,36 kg	M20	1,5
OBC3060L	60 mm	30 mm	600 mm	45 mm	30 mm	20 mm	748 mm	3,91 kg	M20	1,5

Sku	Alesaggio / Bore	Ø stelo / Stem Ø	Corsa / Stroke	A	B	C	L	Peso / Weight	Filettatura maschio / Male threading	Passo / Pitch
OBC3520	60 mm	35 mm	200 mm	45 mm	30 mm	20 mm	348 mm	2,24 kg	M20	1,5
OBC3525	60 mm	35 mm	250 mm	45 mm	30 mm	20 mm	398 mm	2,61 kg	M20	1,5
OBC3530	60 mm	35 mm	300 mm	45 mm	30 mm	20 mm	448 mm	2,99 kg	M20	1,5
OBC3540	60 mm	35 mm	400 mm	45 mm	30 mm	20 mm	548 mm	3,75 kg	M20	1,5
OBC3550	60 mm	35 mm	500 mm	45 mm	30 mm	20 mm	648 mm	4,50 kg	M20	1,5
OBC3560	60 mm	35 mm	600 mm	45 mm	30 mm	20 mm	748 mm	5,26 kg	M20	1,5
OBC3520L	70 mm	35 mm	200 mm	45 mm	30 mm	27 mm	348 mm	2,39 kg	M27	2
OBC3525L	70 mm	35 mm	250 mm	45 mm	30 mm	27 mm	398 mm	2,76 kg	M27	2
OBC3530L	70 mm	35 mm	300 mm	45 mm	30 mm	27 mm	448 mm	3,14 kg	M27	2
OBC3540L	70 mm	35 mm	400 mm	45 mm	30 mm	27 mm	548 mm	3,90 kg	M27	2
OBC3550L	70 mm	35 mm	500 mm	45 mm	30 mm	27 mm	648 mm	4,65 kg	M27	2
OBC3560L	70 mm	35 mm	600 mm	45 mm	30 mm	27 mm	748 mm	5,41 kg	M27	2
OBC4020	60 mm	40 mm	200 mm	45 mm	30 mm	27 mm	348 mm	3,02 kg	M27	2
OBC4025	60 mm	40 mm	250 mm	45 mm	30 mm	27 mm	398 mm	3,51 kg	M27	2
OBC4030	60 mm	40 mm	300 mm	45 mm	30 mm	27 mm	448 mm	3,71 kg	M27	2
OBC4040	60 mm	40 mm	400 mm	45 mm	30 mm	27 mm	548 mm	4,99 kg	M27	2
OBC4050	60 mm	40 mm	500 mm	45 mm	30 mm	27 mm	648 mm	5,97 kg	M27	2
OBC4060	60 mm	40 mm	600 mm	45 mm	30 mm	27 mm	748 mm	6,96 kg	M27	2
OBC4020L	80 mm	40 mm	200 mm	45 mm	33 mm	30 mm	363 mm	3,24 kg	M30	2
OBC4025L	80 mm	40 mm	250 mm	45 mm	33 mm	30 mm	413 mm	3,63 kg	M30	2
OBC4030L	80 mm	40 mm	300 mm	45 mm	33 mm	30 mm	463 mm	4,22 kg	M30	2
OBC4040L	80 mm	40 mm	400 mm	45 mm	33 mm	30 mm	563 mm	5,21 kg	M30	2
OBC4050L	80 mm	40 mm	500 mm	45 mm	33 mm	30 mm	663 mm	6,19 kg	M30	2
OBC4060L	80 mm	40 mm	600 mm	45 mm	33 mm	30 mm	763 mm	7,18 kg	M30	2
OBC5020	80 mm	50 mm	200 mm	45 mm	33 mm	30 mm	363 mm	4,81 kg	M30	2
OBC5025	80 mm	50 mm	250 mm	45 mm	33 mm	30 mm	413 mm	5,43 kg	M30	2
OBC5030	80 mm	50 mm	300 mm	45 mm	33 mm	30 mm	463 mm	6,35 kg	M30	2
OBC5040	80 mm	50 mm	400 mm	45 mm	33 mm	30 mm	563 mm	7,89 kg	M30	2
OBC5050	80 mm	50 mm	500 mm	45 MM	33 mm	30 mm	663 mm	7,70 kg	M30	2
OBC5060	80 mm	50 mm	600 mm	45 mm	33 mm	30 mm	763 mm	10,90 kg	M30	2
OBC5020L	90 mm	50 mm	200 mm	45 mm	43 mm	33 mm	375 mm	4,98 kg	M33	2
OBC5025L	90 mm	50 mm	250 mm	45 mm	43 mm	33 mm	425 mm	5,75 kg	M33	2
OBC5030L	90 mm	50 mm	300 mm	45 mm	43 mm	33 mm	475 mm	6,52 kg	M33	2
OBC5040L	90 mm	50 mm	400 mm	45 mm	43 mm	33 mm	575 mm	8,06 kg	M33	2
OBC5050L	90 mm	50 mm	500 mm	45 mm	43 mm	33 mm	675 mm	9,60 kg	M33	2
OBC5060L	90 mm	50 mm	600 mm	45 mm	43 mm	33 mm	775 mm	11,10 kg	M33	2
OBC6025	100 mm	60 mm	200 mm	45 mm	43 mm	33 mm	425 mm	8,05 kg	M33	2
OBC6030	100 mm	60 mm	300 mm	45 mm	43 mm	33 mm	475 mm	9,16 kg	M33	2
OBC6040	100 mm	60 mm	400 mm	45 mm	43 mm	33 mm	575 mm	11,30 kg	M33	2
OBC6050	100 mm	60 mm	500 mm	45 mm	43 mm	33 mm	675 mm	13,60 kg	M33	2
OBC6060	100 mm	60 mm	600 mm	45 mm	43 mm	33 mm	775 mm	15,80 kg	M33	2

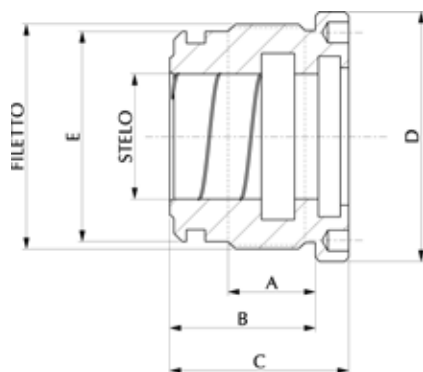
TESTATE DI GUIDA IN GHISA

CAST IRON GUIDE HEADS

TÊTES DE GUIDAGE EN FONTE

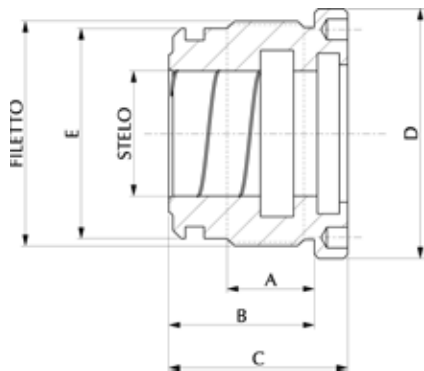
GUSSEISEN-FÜHRUNGSKÖPFE

CABEZALES GUÍA DE FUNDICIÓN



SKU	Alesaggio / Bore	Ø stelo / Stem ø	A	B	C	D	E	Peso / Weight	Filettatura maschio / Male threading	Note / Notes
OGC3016	30 mm	16 mm	18 mm	34 mm	42 mm	40 mm	30.5 mm	0,12 kg	M34x1,5	KIT GUARNIZIONI A RICAMBIO OAS3016GC / SPARE SEALS KIT OAS3016GC
OGC3020	30 mm	20 mm	18 mm	32 mm	40 mm	40 mm	30.5 mm	0,14 kg	M34x1,5	KIT GUARNIZIONI A RICAMBIO OAS3020GC / SPARE SEALS KIT OAS3020GC
OGC3220	32 mm	20 mm	14 mm	27 mm	33 mm	40 mm	32,5 mm	0,18 kg	M36x1,5	KIT GUARNIZIONI A RICAMBIO OAS3220GC / SPARE SEALS KIT OAS3220GC
OGC3515	35 mm	15 mm	16 mm	28 mm	34 mm	45 mm	35.5 mm	0,22 kg	M39x1,5	KIT GUARNIZIONI A RICAMBIO OAS3515GC / SPARE SEALS KIT OAS3515GC
OGC3520	35 mm	20 mm	18 mm	32 mm	40 mm	45 mm	35.5 mm	0,20 kg	M39x1,5	KIT GUARNIZIONI A RICAMBIO OAS3520GC / SPARE SEALS KIT OAS3520GC
OGC4016	40 mm	16 mm	18 mm	32 mm	40 mm	50 mm	40,5 mm	0,28 kg	M44x1,5	KIT GUARNIZIONI A RICAMBIO OAS4016GC / SPARE SEALS KIT OAS4016GC
OGC4020	40 mm	20 mm	18 mm	32 mm	40 mm	50 mm	40,5 mm	0,32 kg	M44x1,5	KIT GUARNIZIONI A RICAMBIO OAS4020GC / SPARE SEALS KIT OAS4020GC
OGC4022	40 mm	22 mm	18 mm	32 mm	40 mm	50 mm	40.5 mm	0,28 kg	M44x1,5	KIT GUARNIZIONI A RICAMBIO OAS4022GC / SPARE SEALS KIT OAS4022GC
OGC4025	40 mm	25 mm	17 mm	32 mm	40 mm	50 mm	40,5 mm	0,26 kg	M44x1,5	KIT GUARNIZIONI A RICAMBIO OAS4025GC / SPARE SEALS KIT OAS4025GC
OGC4028	40 mm	28 mm	18 mm	32 mm	55 mm	50 mm	40,5 mm	0,24 kg	M44x1,5	KIT GUARNIZIONI A RICAMBIO OAS4028GC / SPARE SEALS KIT OAS4028GC
OGC4522	45 mm	22 mm	18.5 mm	32 mm	40 mm	55 mm	45.5 mm	0,37 kg	M49x1,5	KIT GUARNIZIONI A RICAMBIO OAS4522GC / SPARE SEALS KIT OAS4522GC
OGC4525	45 mm	25 mm	18 mm	32 mm	40 mm	55 mm	45.5 mm	0,33 kg	M49x1,5	KIT GUARNIZIONI A RICAMBIO OAS4525GC / SPARE SEALS KIT OAS4525GC
OGC5025	50 mm	25 mm	22 mm	35 mm	43 mm	60 mm	50,5 mm	0,53 kg	M54x1,5	KIT GUARNIZIONI A RICAMBIO OAS5025GC / SPARE SEALS KIT OAS5025GC
OGC5030	50 mm	30 mm	21 mm	35 mm	43 mm	60 mm	50.5 mm	0,45 kg	M54x1,5	KIT GUARNIZIONI A RICAMBIO OAS5030GC / SPARE SEALS KIT OAS5030GC
OGC5035	50 mm	35 mm	22 mm	35 mm	43 mm	60 mm	50.5 mm	0,40 kg	M54x1,5	KIT GUARNIZIONI A RICAMBIO OAS5035GC / SPARE SEALS KIT OAS5035GC
OGC5525	55 mm	25 mm	20 mm	35 mm	43 mm	65 mm	55.5 mm	0,48 kg	M59x1,5	KIT GUARNIZIONI A RICAMBIO OAS5525GC / SPARE SEALS KIT OAS5525GC
80765	55 mm	25 mm	21 mm	35 mm	43 mm	65 mm	55,5 mm	0,68 kg	M60x1,5	KIT GUARNIZIONI A RICAMBIO OAS5535GC SPARE SEALS KIT OAS5535GC / KIT GUARNIZIONI A RICAMBIO OAS5535GC SPARE SEALS KIT OAS5535GC
OGC5530	55 mm	30 mm	20 mm	35 mm	43 mm	65 mm	55.5 mm	0,51 kg	M59x1,5	KIT GUARNIZIONI A RICAMBIO OAS5530GC / SPARE SEALS KIT OAS5530GC
80766	55 mm	30 mm	21 mm	35 mm	43 mm	65 mm	55.5 mm	0,54 kg	M60x1,5	KIT GUARNIZIONI A RICAMBIO OAS5530GC / SPARE SEALS KIT OAS5530GC
OGC5535	55 mm	35 mm	20 mm	35 mm	43 mm	65 mm	55.5 mm	0,43 kg	M59x1,5	KIT GUARNIZIONI A RICAMBIO OAS5535GC / SPARE SEALS KIT OAS5535GC
80767	55 mm	35 mm	21 mm	35 mm	43 mm	65 mm	55.5 mm	0,45 kg	M60x1,5	KIT GUARNIZIONI A RICAMBIO OAS5525GC / SPARE SEALS KIT OAS5525GC

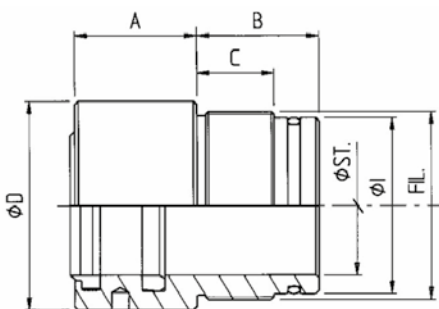
Skü	Alesaggio / Bore	ø stelo / Stem ø	A	B	C	D	E	Peso / Weight	Filettatura maschio / Male threading	Note / Notes
OGC6030	60 mm	30 mm	26 mm	40 mm	50 mm	70 mm	60.5 mm	0,92 kg	M64x1,5	KIT GUARNIZIONI A RICAMBIO OAS6030GC / SPARE SEALS KIT OAS6030GC
OGC6035	60 mm	35 mm	25 mm	40 mm	50 mm	70 mm	60.5 mm	0,81 kg	M64x1,5	KIT GUARNIZIONI A RICAMBIO OAS6035GC / SPARE SEALS KIT OAS6035GC
OGC6040	60 mm	40 mm	26 mm	40 mm	50 mm	70 mm	60.5 mm	0,70 kg	M64x1,5	KIT GUARNIZIONI A RICAMBIO OAS6040GC / SPARE SEALS KIT OAS6040GC
OGC6330	63 mm	30 mm	26 mm	40 mm	50 mm	73 mm	63.5 mm	0,88 kg	M68x1,5	KIT GUARNIZIONI A RICAMBIO OAS6330GC / SPARE SEALS KIT OAS6330GC
OGC6335	63 mm	35 mm	26 mm	40 mm	50 mm	73 mm	63.5 mm	0,82 kg	M68x1,5	KIT GUARNIZIONI A RICAMBIO OAS6335GC / SPARE SEALS KIT OAS6335GC
OGC6340	63 mm	40 mm	26 mm	40 mm	50 mm	73 mm	63.5 mm	0,75 kg	M68x1,5	KIT GUARNIZIONI A RICAMBIO OAS6340GC / SPARE SEALS KIT OAS6340GC
80768	65 mm	30 mm	25 mm	40 mm	50 mm	75 mm	65.5 mm	1,25 kg	M69x1,5	KIT GUARNIZIONI A RICAMBIO OAS6530GC / SPARE SEALS KIT OAS6530GC
OGC6530	65 mm	30 mm	30 mm	50 mm	60 mm	75 mm	65.5 mm	1,70 kg	M69x1,5	KIT GUARNIZIONI A RICAMBIO OAS6530GC / SPARE SEALS KIT OAS6530GC
80769	65 mm	35 mm	25 mm	40 mm	50 mm	75 mm	65.5 mm	1,11 kg	M69x1,5	KIT GUARNIZIONI A RICAMBIO OAS6535GC / SPARE SEALS KIT OAS6535GC
OGC6535	65 mm	35 mm	30 mm	50 mm	60 mm	75 mm	65.5 mm	1,06 kg	M69x1,5	KIT GUARNIZIONI A RICAMBIO OAS6535GC / SPARE SEALS KIT OAS6535GC
OGC7030	70 mm	30 mm	26 mm	40 mm	50 mm	80 mm	70.5 mm	1,70 kg	M74x1,5	KIT GUARNIZIONI A RICAMBIO OAS7030GC / SPARE SEALS KIT OAS7030GC
OGC7035	70 mm	35 mm	25 mm	40 mm	50 mm	80 mm	70,5 mm	1,80 kg	M74x1,5	KIT GUARNIZIONI A RICAMBIO OAS7035GC / SPARE SEALS KIT OAS7035GC
OGC7040	70 mm	40 mm	25 mm	40 mm	50 mm	80 mm	70,5 mm	1,11 kg	M74x1,5	KIT GUARNIZIONI A RICAMBIO OAS7040GC SPARE SEALS KIT OAS7040GC / KIT GUARNIZIONI A RICAMBIO OAS7040GC SPARE SEALS KIT OAS7040GC
OGC7530	75 mm	30 mm	30 mm	50 mm	60 mm	85 mm	75.5 mm	1,69 kg	M80x1,5	KIT GUARNIZIONI A RICAMBIO OAS7530GC / SPARE SEALS KIT OAS7530GC
80771	75 mm	30 mm	30 mm	50 mm	60 mm	85 mm	75.5 mm	1,72 kg	M80x2	KIT GUARNIZIONI A RICAMBIO OAS7530GC / SPARE SEALS KIT OAS7530GC
OGC7535	75 mm	35 mm	30 mm	50 mm	60 mm	85 mm	75.5 mm	1,58 kg	M80x1,5	KIT GUARNIZIONE A RICAMBIO OAS7035GC / SPARE SEALS KIT OAS7035GC
80772	75 mm	35 mm	33 mm	50 mm	60 mm	85 mm	75.5 mm	1,62 kg	M80x2	KIT GUARNIZIONI A RICAMBIO OAS7535GC / SPARE SEALS KIT OAS7535GC
OGC7540	75 mm	40 mm	30 mm	50 mm	60 mm	85 mm	75.5 mm	1,46 kg	M80x1,5	KIT GUARNIZIONI A RICAMBIO OAS7540GC / SPARE SEALS KIT OAS7540GC
80773	75 mm	40 mm	30 mm	50 mm	60 mm	85 mm	75.5 mm	1,46 kg	M80x2	KIT GUARNIZIONI A RICAMBIO OAS7540GC / SPARE SEALS KIT OAS7540GC
OGC7545	75 mm	45 mm	30 mm	50 mm	60 mm	85 mm	75.5 mm	1,33 kg	M80x1,5	KIT GUARNIZIONI A RICAMBIO OAS7545GC / SPARE SEALS KIT OAS7545GC
OGC8035	80 mm	35 mm	29 mm	50 mm	60 mm	90 mm	80,6 mm	1,92 kg	M85x2	OAS8035GC
OGC8040	80 mm	40 mm	29 mm	50 mm	60 mm	90 mm	80.5 mm	1,75 kg	M85x2	KIT GUARNIZIONI A RICAMBIO OAS8040GC / SPARE SEALS KIT OAS8040GC
OGC8045	80 mm	45 mm	30 mm	50 mm	60 mm	92 mm	80.5 mm	1,60 kg	M85x2	KIT GUARNIZIONI A RICAMBIO OAS8045GC / SPARE SEALS KIT OAS8045GC
OGC8050	80 mm	50 mm	30 mm	50 mm	60 mm	92 mm	80.5 mm	1,40 kg	M85x2	KIT GUARNIZIONI A RICAMBIO OAS8050GC / SPARE SEALS KIT OAS8050GC
OGC8060	80 mm	60 mm	30 mm	50 mm	60 mm	90 mm	80.5 mm	1,30 kg	M85x2	KIT GUARNIZIONI A RICAMBIO OAS8060GC / SPARE PARTS OAS8060GC
OGC8535	85 mm	35 mm	30 mm	50 mm	60 mm	100 mm	85.5 mm	2,08 kg	M90x2	KIT GUARNIZIONI A RICAMBIO OAS8535GC / SPARE SEALS KIT OAS8535GC
OGC8540	85 mm	40 mm	30 mm	50 mm	60 mm	100 mm	85.5 mm	1,90 kg	M90x2	KIT GUARNIZIONI A RICAMBIO OAS8540GC / SPARE SEALS KIT OAS8540GC
OGC8545	85 mm	45 mm	30 mm	50 mm	60 mm	100 mm	85.5 mm	1,85 kg	M90x2	KIT GUARNIZIONI A RICAMBIO OAS8545GC / SPARE SEALS KIT OAS8545GC
OGC8550	85 mm	50 mm	30 mm	50 mm	60 mm	100 mm	85.5 mm	1,76 kg	M90x2	KIT GUARNIZIONI A RICAMBIO OAS8550GC / SPARE SEALS KIT OAS8550GC
OGC9035	90 mm	35 mm	31 mm	50 mm	60 mm	100 mm	90,5 mm	2502 kg	M95x2	OAS9035GC
OGC9040	90 mm	40 mm	32 mm	50 mm	60 mm	100 mm	90.5 mm	2,10 kg	M95x2	KIT GUARNIZIONI A RICAMBIO OAS9040GC / SPARE SEALS KIT OAS9040GC



SKU	Alesaggio / Bore	Ø stelo / Stem ø	A	B	C	D	E	Peso / Weight	Filettatura maschio / Male threading	Note / Notes
OGC9045	90 mm	45 mm	32 mm	50 mm	60 mm	100 mm	90.5 mm	1,99 kg	M95x2	KIT GUARNIZIONI A RICAMBIO OAS9045GC / SPARE SEALS KIT OAS9045GC
OGC9050	90 mm	50 mm	32 mm	50 mm	60 mm	100 mm	90.5 mm	1,91 kg	M95x2	KIT GUARNIZIONI A RICAMBIO OAS9050GC / SPARE SEALS KIT OAS9050GC
OGCA140	100 mm	40 mm	32 mm	50 mm	62 mm	115 mm	100.5 mm	3,07 kg	M105x2	KIT GUARNIZIONI A RICAMBIO OAS140GCA / SPARE SEALS KIT OAS140GCA
80775	100 mm	40 mm	51 mm	70 mm	82 mm	115 mm	100.5 mm	4,14 kg	M105x2	KIT GUARNIZIONI A RICAMBIO OAS140GCA / SPARE SEALS KIT OAS140GCA
OGCA150	100 mm	50 mm	32 mm	50 mm	62 mm	115 mm	100.5 mm	2,79 kg	M105x2	KIT GUARNIZIONI A RICAMBIO OAS150GCA / SPARE SEALS KIT OAS150GCA
80777	100 mm	50 mm	51 mm	70 mm	82 mm	115 mm	100.5 mm	3,71 kg	M105x2	KIT GUARNIZIONI A RICAMBIO OAS150GCA / SPARE SEALS KIT OAS150GCA
OGCA155	100 mm	55 mm	32 mm	50 mm	62 mm	115 mm	100.5 mm	2,64 kg	M105x2	KIT GUARNIZIONI A RICAMBIO OAS155GCA / SPARE SEALS KIT OAS155GCA
OGC1160	110 mm	60 mm	42 mm	70 mm	82 mm	125 mm	110.5 mm	6 kg	M115x2	KIT GUARNIZIONI A RICAMBIO OAS11060GC / SPARE SEALS KIT OAS11060GC
80779	100 mm	60 mm	51 mm	70 mm	82 mm	115 mm	100.5 mm	3,13 kg	M105x2	KIT GUARNIZIONI A RICAMBIO OAS160GCA / SPARE SEALS KIT OAS160GCA
OGC1170	110 mm	70 mm	42 mm	70 mm	82 mm	130 mm	110.5 mm	5,40 kg	M115x2	KIT GUARNIZIONI A RICAMBIO OAS11070GC / SPARE SEALS KIT OAS11070GC
OGC1260	120 mm	60 mm	42 mm	70 mm	82 mm	140 mm	120.5 mm	7 kg	M125x2	KIT GUARNIZIONI A RICAMBIO OAS12060GC / SPARE SEALS KIT OAS12060GC

TESTATE DI GUIDA TUFFANTI

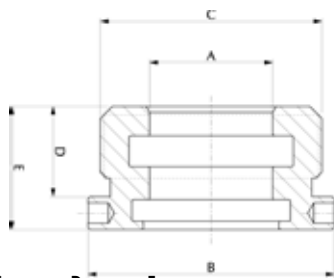
DIVING GUIDE HEADS
TÊTES DE GUIDAGE PLONGEANTES
TAUCHKOPF-FÜHRUNGSKÖPFE
CABEZALES GUÍA SUMERGIBLES



SKU	Alesaggio / Bore	Ø stelo / Stem ø	A	B	C	D	Peso / Weight	Filettatura maschio / Male threading	Note / Notes
OGT2535	35 mm	25 mm	33 mm	32 mm	18 mm	45 mm	0,33 kg	M39x1,5	Materiale: Ghisa oleodinamica GG25 UNI 5007
OGT3040	40 mm	30 mm	33 mm	32 mm	18 mm	50 mm	0,39 kg	M44x1,5	Materiale: Ghisa oleodinamica GG25 UNI 5007
OGT3545	45 mm	35 mm	33 mm	32 mm	18 mm	55 mm	0,44 kg	M49x1,5	
OGT6070	70 mm	60 mm	35 mm	40 mm	26 mm	80 mm	0,77 kg	M74x1,5	Materiale: Ghisa oleodinamica GG25 UNI 5007

TESTA DI GUIDA IN GHISA CORTA

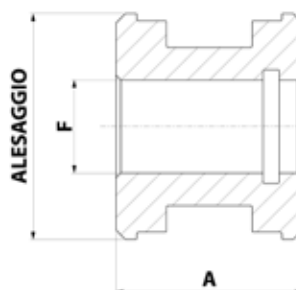
SHORT CAST IRON GUIDE HEAD
 TÊTE DE GUIDAGE COURTE EN FONTE
 KURZER FÜHRUNGSKOPF AUS GUSSEISEN
 CABEZAL GUÍA CORTO DE HIERRO FUNDIDO



Skü	Alesaggio / Bore	A	B	C	D	E	Note / Notes
80763	25 mm	16 mm	35 mm	28X1,5	12 mm	30 mm	KIT GUARNIZIONI A RICAMBIO OAS80763 / SPARE SEALS KIT OAS80763
2GC4020R	40 mm	20 mm	50 mm	44X1,5	18 mm	26 mm	KIT GUARNIZIONI A RICAMBIO OAS40202GCR / SPARE SEALS KIT OAS40202GCR
2GC4025R	40 mm	25 mm	50 mm	44X1,5	18 mm	26 mm	KIT GUARNIZIONI A RICAMBIO OAS40252GCR / SPARE SEALS KIT OAS40252GCR
2GC5030R	50 mm	30 mm	60 mm	54X1,5	22 mm	30 mm	KIT GUARNIZIONI A RICAMBIO OAS50302GCR / SPARE SEALS KIT OAS50302GCR
2GC6030R	60 mm	30 mm	70 mm	64X1,5	26 mm	36 mm	KIT GUARNIZIONI A RICAMBIO OAS60302GCR / SPARE SEALS KIT OAS60302GCR
2GC6035R	60 mm	35 mm	70 mm	64X1,5	26 mm	36 mm	KIT GUARNIZIONI A RICAMBIO OAS60352GCR / SPARE SEALS KIT OAS60352GCR
2GC9050R	90 mm	50 mm	105 mm	95X2	32 mm	42 mm	

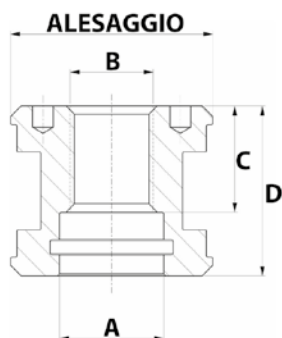
PISTONE

PISTON
 PISTON
 KOLBEN
 PISTÓN



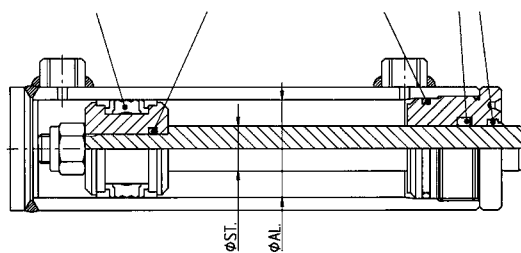
Skü	Alesaggio / Bore	A	F	Peso / Weight	Note / Notes
OTC3014	30 mm	28 mm	14 mm	0,12 kg	KIT GUARNIZIONI A RICAMBIO OAS3014TC / SPARE SEALS KIT OAS3014TC
OTC3215	32 mm	40 mm	15 mm	0,15 kg	/KIT GUARNIZIONI A RICAMBIO 8072 / SPARE SEALS KIT 80723
OTC3514	35 mm	40 mm	15 mm	0,18 kg	KIT GUARNIZIONI A RICAMBIO 18216 / SPARE SEALS KIT 18216
OTC4515	45 mm	40 mm	15 mm	0,27 kg	KIT GUARNIZIONI A RICAMBIO OAS4515TC / SPARE SEALS KIT OAS4515TC
OTC5020	50 mm	40 mm	20 mm	0,31 kg	/KIT GUARNIZIONI A RICAMBIO 06132 SPARE SEALS KIT 06132
OTC5520	55 mm	40 mm	20 mm	0,46 kg	KIT GUARNIZIONI A RICAMBIO OAS5520TC / SPARE SEALS KIT OAS5520TC
OTC6020	60 mm	50 mm	20 mm	0,61 kg	KIT GUARNIZIONI A RICAMBIO 06133 / SPARE SEALS KIT 06133
OTC6027	60 mm	50 mm	27 mm	0,51 kg	KIT GUARNIZIONI A RICAMBIO 18219 / SPARE SEALS KIT 18219
OTC6320	63 mm	50 mm	20 mm	0,70 kg	KIT GUARNIZIONI A RICAMBIO OAS6320TC / SPARE SEALS KIT OAS6320TC
OTC6327	63 mm	50 mm	27 mm	0,65 kg	KIT GUARNIZIONI A RICAMBIO 18218 / SPARE SEALS KIT 18218
OTC6330	63 mm	50 mm	30 mm	0,68 kg	/KIT GUARNIZIONI A RICAMBIO OAS6330TC SPARE SEALS KIT OAS6330TC
OTC6520	65 mm	50 mm	20 mm	0,70 kg	KIT GUARNIZIONI A RICAMBIO OAS6520TC / SPARE SEALS KIT OAS6520TC
OTC6524	65 mm	50 mm	24 mm	0,68 kg	KIT GUARNIZIONI A RICAMBIO OAS6524TC / SPARE SEALS KIT OAS6524TC
OTC7524	75 mm	50 mm	24 mm	0,98 kg	KIT GUARNIZIONI A RICAMBIO OAS7524TC / SPARE SEALS KIT OAS7524TC
OTC8027	80 mm	50 mm	27 mm	1,23 kg	KIT GUARNIZIONI A RICAMBIO OAS8027TC / SPARE SEALS KIT OAS8027TC
OTC8030	80 mm	50 mm	30 mm	1,20 kg	KIT GUARNIZIONI A RICAMBIO 06136 / SPARE SEALS KIT 06136
OTC8033	80 mm	50 mm	33 mm	1,17 kg	KIT GUARNIZIONI A RICAMBIO OAS8033TC / SPARE SEALS KIT OAS8033TC
OTC8527	85 mm	50 mm	27 mm	1,43 kg	KIT GUARNIZIONI A RICAMBIO OAS8527TC / SPARE SEALS KIT OAS8527TC
OTC8530	85 mm	50 mm	30 mm	1,40 kg	KIT GUARNIZIONI A RICAMBIO OAS8530TC / SPARE SEALS KIT OAS8530TC
OTC9030	90 mm	50 mm	30 mm	1,63 kg	KIT GUARNIZIONI A RICAMBIO 06137 / SPARE SEALS KIT 06137
OTC9033	90 mm	50 mm	33 mm	1,56 kg	KIT GUARNIZIONI A RICAMBIO 18217 / SPARE SEALS KIT 18217
OTC1140	110 mm	50 mm	40 mm	2,60 kg	KIT GUARNIZIONI A RICAMBIO OAS11040TC / SPARE SEALS KIT OAS11040TC
OTC1240	120 mm	50 mm	40 mm	2,98 kg	KIT GUARNIZIONI A RICAMBIO OAS12040TC / SPARE SEALS KIT OAS12040TC
OTC1340	130 mm	58 mm	40 mm	4 kg	KIT GUARNIZIONI A RICAMBIO OAS13040TC / SPARE SEALS KIT OAS13040TC
OTC1440	140 mm	58 mm	40 mm	5,09 kg	KIT GUARNIZIONI A RICAMBIO OAS14040TC SPARE SEALS KIT OAS14040TC
OTC1540	150 mm	58 mm	40 mm	6,02 kg	KIT GUARNIZIONI A RICAMBIO OAS15040TC / SPARE SEALS KIT OAS15040TC

PISTONI FILETTATI

 THREADED PISTONS
 PISTONS FILETÉS
 GEWINDEKOLBEN
 PISTONES ROSCADOS


Skü	Alesaggio / Bore	A	B	C	D	Peso / Weight	Note / Notes
2TC3214T	32 mm	20 mm	14X1,5	30 mm	40 mm	0,12 kg	KIT GUARNIZIONI A RICAMBIO 0AS32142TCT / SPARE SEALS KIT 0AS32142TCT
2TC4014T	40 mm	20 mm	14X1,5	25 mm	40 mm	0,20 kg	KIT GUARNIZIONI A RICAMBIO 0AS40142TC / SPARE SEALS KIT 0AS40142TCT
2TC4518T	45 mm	22 mm	18X1,5	25 mm	40 mm	0,18 kg	KIT GUARNIZIONI A RICAMBIO 0AS45182TCT / SPARE SEALS KIT 0AS45182TCT
2TC5020T	50 mm	25 mm	20X2	25 mm	40 mm	0,31 k	KIT GUARNIZIONI A RICAMBIO 0AS50182TCT / SPARE SEALS KIT 0AS50182TCT
2TC5520T	55 mm	25 mm	20X1,5	27 mm	42 mm	0,45 kg	KIT GUARNIZIONI A RICAMBIO 0AS55202TCT / SPARE SEALS KIT 0AS55202TCT
2TC6024T	60 mm	30 mm	24X2	27 mm	42 mm	0,58 kg	KIT GUARNIZIONI A RICAMBIO 0AS60242TCT / SPARE SEALS KIT 0AS60242TCT
2TC6324T	63 mm	30 mm	24X2	27 mm	42 mm	0,66 kg	KIT GUARNIZIONI A RICAMBIO 0AS63242TCT / SPARE SEALS KIT 0AS63242TCT
2TC6524T	65 mm	30 mm	24X2	35 mm	50 mm	0,70 kg	KIT GUARNIZIONI A RICAMBIO 0AS65242TCT / SPARE SEALS KIT 0AS65242TCT
2TC7027T	70 mm	35 mm	27X2	35 mm	50 mm	0,78 kg	KIT GUARNIZIONI A RICAMBIO 0AS70272TCT / SPARE SEALS KIT 0AS70272TCT
2TC7030T	70 mm	35 mm	30X2	35 mm	50 mm	0,78 kg	KIT GUARNIZIONI A RICAMBIO 0AS70272TCT / SPARE SEALS KIT 0AS70272TCT
2TC7530T	75 mm	35 mm	30X3	35 mm	50 mm	0,90 kg	KIT GUARNIZIONI A RICAMBIO 0AS80332TCT / SPARE SEALS KIT 0AS80332TCT
2TC8033T	80 mm	40 mm	33X2	35 mm	50 mm	1,08 kg	KIT GUARNIZIONI A RICAMBIO 0AS85272TCT / SPARE SEALS KIT 0AS85272TCT
2TC8527T	85 mm	30 mm	27X2	35 mm	50 mm	1,30 kg	KIT GUARNIZIONI A RICAMBIO 0AS70332TCT / SPARE SEALS KIT 0AS70332TCT
2TC9033T	90 mm	40 mm	33X2	35 mm	50 mm	1,57 kg	KIT GUARNIZIONI A RICAMBIO 0AS90332TCT / SPARE SEALS KIT 0AS90332TCT
2TC9039T	90 mm	40 mm	39X4	35 mm	50 mm	1,57 kg	KIT GUARNIZIONI A RICAMBIO 0AS90332TCT / SPARE SEALS KIT 0AS90332TCT
2TCA133T	100 mm	40 mm	33X2	35 mm	50 mm	2,18 kg	KIT GUARNIZIONI A RICAMBIO 0AS100332TCT / SPARE SEALS KIT 0AS100332TCT
2TC10042T	100 mm	50 mm	42X4,5	57 mm	74 mm	2,10 kg	KIT GUARNIZIONI A RICAMBIO 0AS100422TCT / SPARE SEALS KIT 0AS100422TCT
2TC1139T	110 mm	45 mm	39X2	35 mm	50 mm	2,40 kg	KIT GUARNIZIONI A RICAMBIO 0AS110392TCT / SPARE SEALS KIT 0AS110392TCT

KIT GUARNIZIONI PISTONE PER CILINDRI STANDARD

 PISTON SEALS KIT FOR STANDARD CYLINDERS
 KIT DE JOINTS DE PISTON POUR VÉRINS STANDARD
 KOLBENDICHTUNGSSATZ FÜR STANDARDZYLINDER
 KIT DE JUNTAS DE PISTÓN PARA CILINDROS ESTÁNDAR


Skü	Note / Notes
83876	
80723	
18216	
06130	anche per stelo Ø 25 /for rod Ø 25 also
06132	anche per stelo Ø 30 /for rod Ø 30 also
06133	anche per stelo Ø 35 /for rod Ø 35 also
18219	
18218	
06135	anche per stelo Ø 40 /for rod Ø 40 also
06136	anche per stelo Ø 50 /for rod Ø 50 also
06137	anche per stelo Ø 45 /for rod Ø 45 also
06138	anche per stelo Ø 60 /for rod Ø 60 also

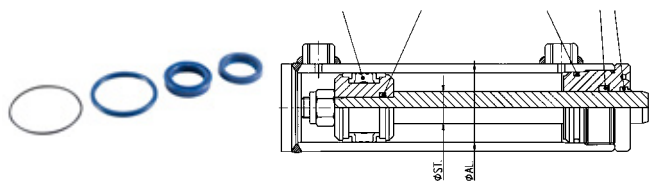
KIT GUARNIZIONI TESTA PER CILINDRI STANDARD

KIT CYLINDER HEAD GASKETS FOR STANDARD CYLINDERS

KIT DE JOINTS DE CULASSE POUR CYLINDRES STANDARD

BAUSATZ ZYLINDERKOPFDICHTUNGEN FÜR STANDARD-ZYLINDER

KIT JUNTAS DE CULATA PARA CILINDROS NORMALIZADOS



Skü

OAS2516GC

OAS3520GC

OAS4020GC

OAS4025GC

OAS5025GC

OAS5030GC

OAS6030GC

OAS6035GC

OAS6040GC

OAS6340GC

OAS7035GC

OAS7040GC

OAS8040GC

OAS8050GC

OAS9040GC

OAS9045GC

OAS9050GC

OAS150GCA

OAS160GCA

FONDELLO A SALDARE

WELD-ON BOTTOM

FOND À SOUDER

ANSCHWEISSBODEN

FONDO SOLDADO



Skü	Alesaggio / Bore	A	B	C	Peso / Weight
OFS30	30 mm	40 mm	8 mm	2 mm	0,10 g
OFS35	35 mm	45 mm	8 mm	2 mm	0,12 g
OFS40	40 mm	50 mm	8 mm	2 mm	0,14 g
OFS45	45 mm	55 mm	8 mm	2 mm	0,16 g
OFS50	50 mm	60 mm	8 mm	2 mm	0,19 kg
OFS55	55 mm	65 mm	10 mm	2 mm	0,27 g
OFS60	60 mm	70 mm	10 mm	2 mm	0,40 kg

Skü	Alesaggio / Bore	A	B	C	Peso / Weight
OFS63	63 mm	73 mm	10 mm	2 mm	0,42 g
OFS65	65 mm	75 mm	10 mm	2 mm	0,44 g
OFS70	70 mm	80 mm	10 mm	2 mm	0,47 kg
OFS75	75 mm	85 mm	10 mm	2 mm	0,50 kg
OFS80	80 mm	95 mm	10 mm	2 mm	0,60 g
OFS85	85 mm	100 mm	13 mm	2 mm	0,70 g
OFS90	90 mm	105 mm	13 mm	2 mm	0,80 g
OFS100	100 mm	115 mm	13 mm	2 mm	1 kg
OFS110	110 mm	125 mm	13 mm	2 mm	1,32 kg
79137	110 mm	130 mm	13 mm	2 mm	1,25 kg
OFS120	120 mm	140 mm	18 mm	2 mm	1,65 kg
OFS125	125 mm	145 mm	16 mm	4 mm	1,88 kg

FONDELLO CON FORO SPINA ELASTICA

BUTT PAD WITH ELASTIC PIN HOLE

EMBOUT AVEC TROU DE GOUPILLE ÉLASTIQUE

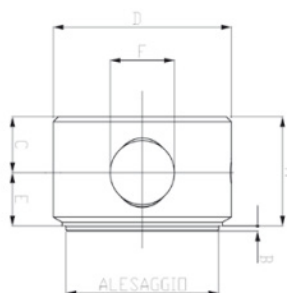
STOSSKAPPE MIT ELASTISCHEM STIFTLOCH

CANTONERA CON ORIFICIO PARA PASADOR ELÁSTICO



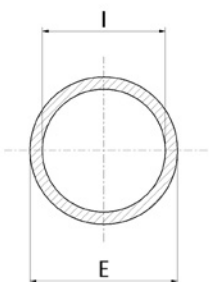
Skü	Alesaggio / Bore	A	B	C	D	E	Peso / Weight
78708	25 mm	35 mm	10 mm	2 mm	4 mm	6 mm	0,04 kg
78709	30 mm	40 mm	10 mm	2 mm	4 mm	6 mm	0,06 kg
78731	32 mm	40 mm	10 mm	2 mm	4 mm	6 mm	0,06 kg
78732	35 mm	45 mm	10 mm	2 mm	4 mm	6 mm	0,10 kg
78733	40 mm	50 mm	10 mm	2 mm	4 mm	6 mm	0,13 kg
78734	45 mm	55 mm	10 mm	2 mm	4 mm	6 mm	0,15 kg
78768	50 mm	60 mm	10 mm	2 mm	4 mm	6 mm	0,19 kg
78769	55 mm	65 mm	12 mm	2 mm	4 mm	6 mm	0,25 kg
78787	60 mm	70 mm	12 mm	2 mm	4 mm	6 mm	0,33 kg
78788	63 mm	73 mm	12 mm	2 mm	4 mm	6 mm	0,40 kg
78789	65 mm	75 mm	12 mm	2 mm	4 mm	6 mm	0,40 kg
78791	70 mm	80 mm	12 mm	2 mm	4 mm	6 mm	0,43 kg
78794	80 mm	95 mm	12 mm	2 mm	4 mm	6 mm	0,58 kg
78796	85 mm	100 mm	15 mm	2 mm	4 mm	6 mm	0,59 kg
78797	90 mm	105 mm	15 mm	2 mm	4 mm	6 mm	0,90 kg
78798	100 mm	115 mm	15 mm	2 mm	4 mm	6 mm	1,05 kg
78799	110 mm	125 mm	15 mm	2 mm	4 mm	6 mm	1 kg
78809	110 mm	130 mm	15 mm	2 mm	4 mm	6 mm	1 kg
78821	120 mm	140 mm	20 mm	2 mm	4 mm	6 mm	1,30 kg
78822	125 mm	145 mm	20 mm	4 mm	4 mm	6 mm	1,45 kg

FONDELLO CON FORO

 BUTT PAD WITH HOLE
 EMBOUT AVEC TROU
 STOSSPLATTE MIT LOCH
 CANTONERA CON ORIFICIO


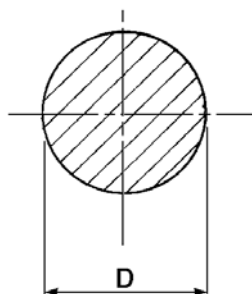
Skü	Alesaggio / Bore	A	B	C	D	E	F	Peso / Weight
OFS32CDE	32 mm	31 mm	2 mm	14 mm	40 mm	19 mm	16,25 mm	0,2460 kg
OFS40CDE	40 mm	39 mm	2 mm	18 mm	50 mm	23 mm	20,25 mm	0,4820 kg
OFS50CDE	50 mm	45 mm	2 mm	22 mm	60 mm	25 mm	25,25 mm	0,7780 kg
OFS60CDE	60 mm	43 mm	2 mm	22 mm	70 mm	23 mm	25,25 mm	1,0480 kg
OFS70CDE	70 mm	52 mm	2 mm	28 mm	80 mm	26 mm	30,25 mm	1,6410 kg
OFS80CDE	80 mm	54 mm	2 mm	28 mm	90 mm	28 mm	30,25 mm	2,2430 kg
OFS100CDE	100 mm	60 mm	2 mm	28 mm	115 mm	34 mm	30,25 mm	4,2920 kg
OFS120CDE	120 mm	79 mm	2 mm	40 mm	140 mm	41 mm	40,5 mm	8,1930 kg

TUBI TRAFILATI COMMERCIALI PER CILINDRI

 COMMERCIAL DRAWN TUBES FOR CYLINDERS
 TUBES ÉTIRÉS COMMERCIAUX POUR CYLINDRES
 HANDELSÜBLICHE GEZOGENE ROHRE FÜR ZYLINDER
 TUBOS TREFILADOS COMERCIALES PARA CILINDROS


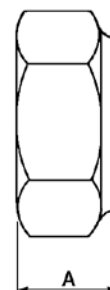
Skü	Note / Notes	ø esterno / Outer ø	ø interno / Inlet ø
06642	L. 3MT	50 mm	40 mm
93745	L. 3MT	55 mm	45 mm
06643	L. 3MT	60 mm	50 mm
93746	L. 3MT	65 mm	55 mm
06644	L. 3MT	70 mm	60 mm
06645	L. 3MT	73 mm	63 mm
93747	L. 3MT	75 mm	65 mm
06646	L. 3MT	80 mm	70 mm
12486	L. 3MT	90 mm	80 mm
06647	L. 3MT	95 mm	80 mm

BARRE CROMATE COMMERCIALI PER CILINDRI

 COMMERCIAL CHROME BARS FOR CYLINDERS
 BARRES CHROMÉES COMMERCIALES POUR CYLINDRES
 HANDELSÜBLICHE CHROMSTANGEN FÜR ZYLINDER
 BARRAS CROMADAS COMERCIALES PARA CILINDROS


Skü	D	Lunghezza / Length
06635	20 mm	3 m
06636	25 mm	3 m
06637	30 mm	3 m
06638	35 mm	3 m
06639	40 mm	3 m
OCV503M	50 mm	3 m
OCV603M	60 mm	3 m

DADI AUTOBLOCCANTI

 SELF-LOCKING NUTS
 ECROUS AUTOBLOQUANTS
 SELBSTSICHERNDE MUTTERN
 TUERCAS AUTOBLOCANTES


Skü	A	Filettatura femmina / Female threading	Chiave / Spanner
ODA14	14 mm	M14X1.5	22
ODA20	23 mm	M20X1.5	30
ODA22	25 mm	M22X1.5	32
ODA27	23 mm	M27X2	41
ODA30	25 mm	M30X2	46
ODA33	35 mm	M33X2	50

BORCHIE INGRESSO OLIO CON FILETTO FEMMINA

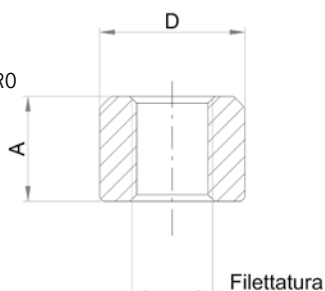
OIL INLET BOSSES WITH FEMALE THREAD
BOSSAGES D'ENTRÉE D'HUILE AVEC FILETAGE FEMELLE
ÖLEINLASSSTUTZEN MIT INNENGEWINDE
ESPÁRRAGOS DE ENTRADA DE ACEITE CON ROSCA HEMBRA



Skü	A	D	Filettatura femmina / Female threading
OBA114-01	16 mm	24 mm	1/4"
OBA318-01	17 mm	26 mm	3/8"
OBA112-01	18 mm	32 mm	1/2"
OBA100-01	25 mm	47 mm	1"
OBA314-01	20 mm	40 mm	3/4"
OBA1415-01	16 mm	24 mm	M14X1.5
OBA1615-01	17 mm	26 mm	M16X1.5
OBA1815-01	18 mm	28 mm	M18X1.5
OBA2215-01	18 mm	32 mm	M22X1.5

BORCHIA FILETTATA A SALDARE PER CILINDRI

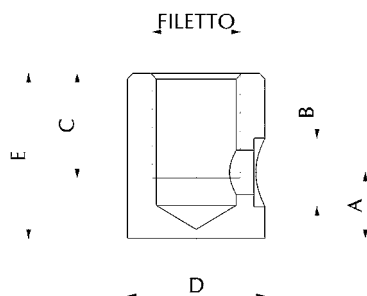
THREADED BUSHING FOR CYLINDERS
DOUILLES FILETÉES POUR VERIN
GEWINDESTUETZEN FUER ZYLINDER
TACHON ROSCADO DE ATAQUE DEL CILINDRO



Skü	A	D	Filettatura femmina / Female threading	Peso / Weight
ABA112	18	30	1/2"	54 g
ABA114	16	22	1/4"	31 g
ABA318	17	25	3/8"	37 g

BORCHIE FILETTATA PER TUBINO

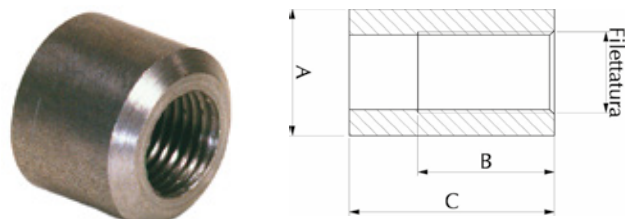
THREADED STUDS FOR TUBING
GOUJONS FILETÉS POUR TUBES
GEWINDEBOLZEN FÜR SCHLÄUCHE
ESPÁRRAGOS ROSCADOS PARATUBO



Skü	A	B	C	D	E	Filettatura femmina / Female threading
OBA10A	10 mm	10 mm	16 mm	22 mm	25 mm	1/4"
OBA10	12 mm	10 mm	17 mm	25 mm	30 mm	3/8"
OBA12	12 mm	12 mm	17 mm	25 mm	30 mm	3/8"
OBA14	12 mm	14 mm	17 mm	25 mm	30 mm	3/8"
OBA12A	12 mm	12 mm	18 mm	30 mm	46 mm	1/2"
OBA14A	12 mm	14 mm	18 mm	30 mm	46 mm	1/2"

BORCHIE FILETTATA PER VALVOLA

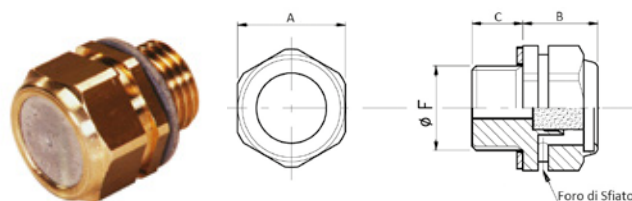
THREADED STUDS FOR VALVE
GOUJONS FILETÉS POUR VALVE
GEWINDEBOLZEN FÜR VENTIL
ESPÁRRAGOS ROSCADOS PARA VÁLVULA



Skü	A	B	C	Peso / Weight	Filettatura femmina / Female threading
80751	22 mm	27 mm	40 mm	90 g	1/4"
80752	26 mm	28 mm	42 mm	120 g	3/8"
80753	30 mm	33 mm	48 mm	160 g	1/2"

FILTRI SFIATO PER CILINDRI

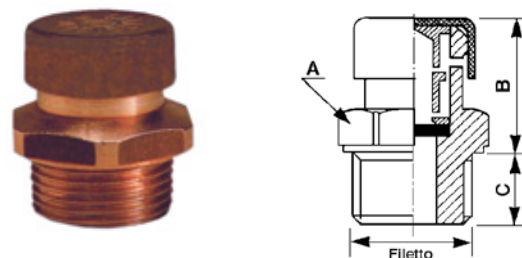
VENT FILTERS FOR CYLINDERS
FILTRES DE VENTILATION POUR LES CYLINDRES
ENTLÜFTUNGSFILTER FÜR ZYLINDER
FILTROS DE VENTILACIÓN PARA CILINDROS



Skü	A	B	C	Filettatura maschio / Male threading
04610	18 mm	15,5 mm	9 mm	1/4"
04611	22 mm	14,5 mm	10 mm	3/8"
04661	27 mm	14,5 mm	10 mm	1/2"

TAPPO SFIATO CON PROTEZIONE

BREATHER CAP WITH PROTECTION
BOUCHON DE RENIFLARD AVEC PROTECTION
ENTLÜFTUNGSDECKEL MIT SCHUTZ
TAPÓN RESPIRADERO CON PROTECCIÓN



Skü	A	B	C	Filettatura maschio / Male threading
31801	17 mm	20 mm	9 mm	1/4"
31802	20 mm	19 mm	9 mm	3/8"
31803	24 mm	19 mm	10 mm	1/2"

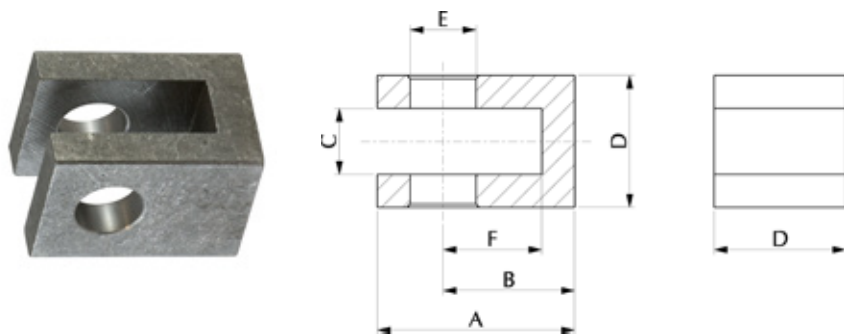
FORCELLE A SALDARE FORATE PER STELO E FONDELLO

WELD-ON FORKS FOR STEM AND BOTTOM PLATE

FOURCHES À SOUDER POUR LA TIGE ET LA PLAQUE DE FOND

ANSCHWEISSGABELN FÜR VORBAU UND BODENPLATTE

HORQUILLAS SOLDADAS PARA VÁSTAGO Y PLACA INFERIOR



SKU	A	B	C	D	E	F	G	Peso / Weight
OFR16	50 mm	34 mm	16 mm	35 mm	16 mm	24 mm	9.5 mm	0,28 kg
OFR20	60 mm	40 mm	20 mm	40 mm	20 mm	30 mm	10 mm	0,39 kg
OFR25	65 mm	45 mm	25 mm	50 mm	25 mm	30 mm	12.5 mm	0,70 kg
OFR30	75 mm	75 mm	30 mm	60 mm	30 mm	35 mm	15 mm	0,11 kg
OFR35	85 mm	85 mm	35 mm	70 mm	35 mm	40 mm	17.5 mm	1,45 kg

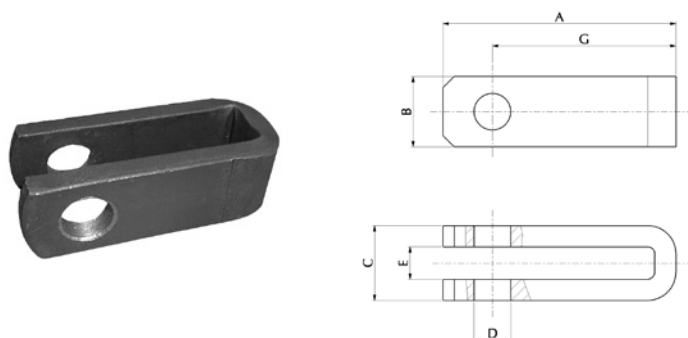
FORCELLE PER BRACCI DI SOLLEVAMENTO

FORKS FOR LIFTING ARMS

FOURCHES POUR BRAS DE LEVAGE

GABELN FÜR HUBARME

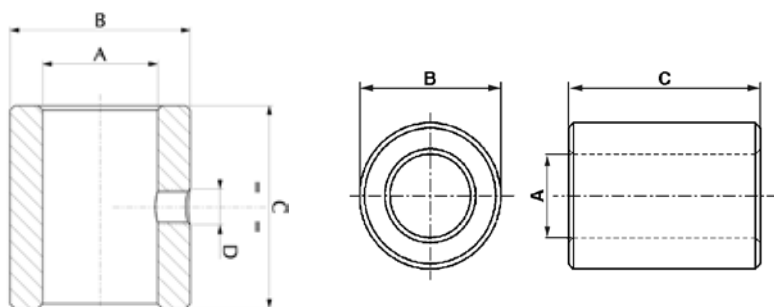
HORQUILLAS PARA BRAZOS ELEVADORES



SKU	A	B	C	D	E	G	H
OFC4650	87 mm	50 mm	70 mm	22 mm	46 mm	62 mm	12 mm
OFC2193	92 mm	50 mm	45 mm	26 mm	21 mm	70 mm	12 mm
OFC2315	160 mm	50 mm	53 mm	22 mm	23 mm	130 mm	15 mm
OFC2316	165 mm	50 mm	53 mm	26 mm	23 mm	130 mm	15 mm
OFC3810	155 mm	60 mm	68 mm	26 mm	38 mm	125 mm	15 mm
OFC4325	170 mm	60 mm	73 mm	28 mm	43 mm	140 mm	15 mm
OFC2595	135 mm	50 mm	55 mm	24 mm	25 mm	110 mm	15 mm
OFC5025	165 mm	60 mm	70 mm	28.4 mm	50 mm	135 mm	10 mm
OFC3295	135 mm	60 mm	62 mm	25.5 mm	32 mm	110 mm	15 mm
OFC3028	165 mm	60 mm	54 mm	25 mm	30 mm	140 mm	12 mm
OFC2546	80 mm	45 mm	50 mm	18 mm	25 mm	58 mm	12.5 mm
OFC3875	115 mm	50 mm	68 mm	22 mm	38 mm	90 mm	15 mm
OFC3390	135 mm	60 mm	63 mm	26 mm	33 mm	105 mm	15 mm
OFC5145	90 mm	60 mm	81 mm	28 mm	51 mm	60 mm	15 mm
OFC4595	135 mm	50 mm	75 mm	24 mm	45 mm	110 mm	15 mm

SUPPORTO A BOCCOLA

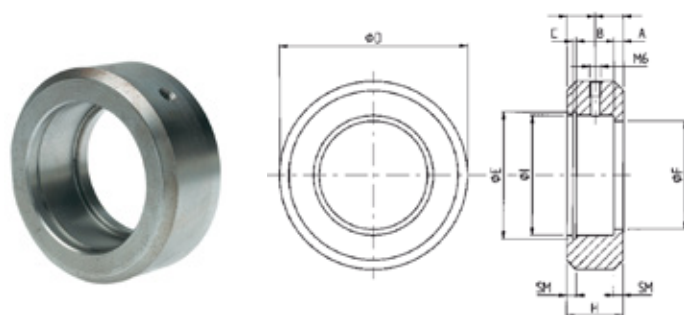
BUSH SUPPORT
SUPPORT DE DOUILLE
BUCHSENSTÜTZE
SOPORTE DE CASQUILLO



Skü	A	B	C	D	Peso / Weight
OBM1635	16 mm	35 mm	30 mm		0,15 kg
OBB1635	16 mm	35 mm	60 mm		0,36 kg
OBM2040	20 mm	40 mm	40 mm		0,34 kg
OBM2550	25 mm	50 mm	50 mm		0,60 kg
OBB2550	25 mm	50 mm	80 mm		0,96 kg
80754	25 mm	50 mm	90 mm		1,02 kg
80755	25 mm	60 mm	150 mm		1,30 kg
OBM3060	30 mm	60 mm	60 mm		0,99 kg
OBB3060	30 mm	60 mm	110 mm		1,80 kg
80756	40 mm	70 mm	70 mm		1,60 kg
80757	40 mm	70 mm	130 mm		2,65 kg
2BP1635CDE	16 mm	30 mm	35 mm	M6X1	0,18 kg
2BP2040CDE	20,5 mm	35 mm	40 mm	M6X1	0,29 kg
2BP2545CDE	25.5 mm	40 mm	45 mm	M8X1	0,56 kg
2BP3055CDE	30.5 mm	50 mm	55 mm	M8X1	0,97 kg
2BP3070CDE	30,5 mm	65 mm	70 mm	M10X1	1,30 kg

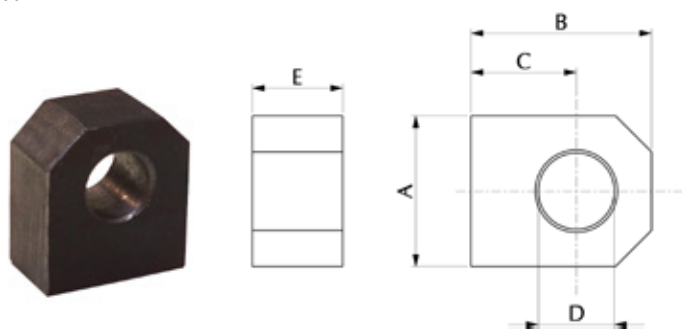
SEDE PER SNODO SFERICO RADIALE A SALDARE

RADIAL WELD-ON BALL JOINT SEAT
SIÈGE DE ROTULE RADIALE À SOUDER
RADIAL AUFGESCHWEISSTER KUGELGELENKSITZ
ASIENTO DE RÓTULA RADIAL SOLDABLE



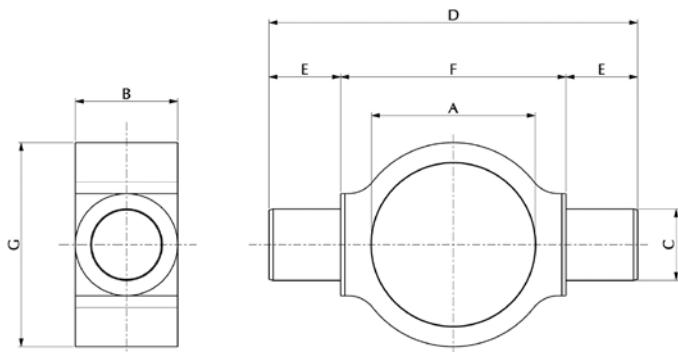
Skü	A	B	C	D	E	F	H	L	Note / Notes
OANSE20	3.5 mm	12.05 mm	1.6 mm	50 mm	36 mm	31 mm	19.5 mm	35.05 mm	SNODO OGE020DO-LO
OANSE25	4 mm	16.05 mm	1.85 mm	70 mm	43.2 mm	38 mm	24 mm	42.05 mm	SNODO OGE025DO-LO
OANSE30	5 mm	18.05 mm	1.85 mm	75 mm	48.2 mm	43 mm	28 mm	47.05 mm	SNODO OGE030DO
OANSE32	5 mm	18.05 mm	1.85 mm	80 mm	53.5 mm	45 mm	28 mm	52.05 mm	SNODO OGE032LO
OANSE35	6.5 mm	20.05 mm	2.15 mm	80 mm	56.5 mm	50 mm	33 mm	55.05 mm	SNODO OGE035DO
OANSE40	6.5 mm	22.05 mm	2.15 mm	95 mm	63.5 mm	57 mm	35 mm	62.05 mm	SNODO OGE040DO-LO
OANSE45	6.5 mm	25.05 mm	2.65 mm	100 mm	69.5 mm	63 mm	38 mm	68.05 mm	SNODO OGE045DO
OANSE50	6 mm	28.05 mm	2.65 mm	110 mm	77.8 mm	70 mm	40 mm	75.05 mm	SNODO OGE050DO-LO

OCCHIO FISSO

 FIXED EYE
 CÉIL FIXE
 FESTES AUGJE
 OJO FIJO


Skü	A	B	C	D	E	Peso / Weight
80758	50 mm	100 mm	40 mm	12.2 mm	8 mm	0,15 kg
00F1625	35 mm	42 mm	25 mm	16.2 mm	20 mm	0,18 kg
80759	50 mm	100 mm	50 mm	16.2 mm	10 mm	0,35 kg
00F2030	45 mm	50 mm	30 mm	20.25 mm	25 mm	0,40 kg
80760	50 mm	100 mm	60 mm	20.25 mm	30 mm	0,50 kg
00F2535	50 mm	60 mm	35 mm	25.25 mm	30 mm	0,56 kg
80761	60 mm	75 mm	45 mm	30.25 mm	35 mm	0,97 kg
80762	70 mm	90 mm	55 mm	35.25 mm	40 mm	1,10 kg

BASCULA A SALDARE

 WELD-ON BASCULE
 BASCULE À SOUDER
 ANSCHWEISSBARE BASKÜLE
 BASCULANTE SOLDADO


Skü	A	B	C	D	E	F	G
79139	50 mm	30 mm	20 mm	110 mm	20 mm	70 mm	65 mm
80744	60 mm	35 mm	25 mm	130 mm	25 mm	80 mm	75 mm
80745	70 mm	45 mm	30 mm	160 mm	30 mm	100 mm	90 mm
80746	80 mm	50 mm	35 mm	180 mm	35 mm	110 mm	100 mm
80747	95 mm	55 mm	40 mm	195 mm	40 mm	115 mm	115 mm
80748	105 mm	60 mm	45 mm	215 mm	45 mm	125 mm	125 mm
80749	115 mm	70 mm	50 mm	245 mm	50 mm	145 mm	145 mm
80750	140 mm	80 mm	60 mm	290 mm	60 mm	170 mm	170 mm



Terzi punti e bracci laterali idraulici e meccanici

Hydraulic and mechanics top links and levelling arms

I prodotti recanti il marchio AMA qui indicati sono realizzati da AMA S.p.A. e destinati a essere utilizzati come ricambi adattabili e non originali. I riferimenti a marchi, codici originali e costruttori di terzi, riportati in corrispondenza degli articoli AMA compatibili, hanno esclusivamente la finalità di identificare il modello, l'applicazione o la destinazione d'uso del prodotto, in conformità a quanto previsto dal Regolamento (CE) n. 1400/2002 e dalla normativa vigente in materia di concorrenza e uso lecito dei marchi di terzi. / The products bearing the AMA brand name listed here are manufactured by AMA S.p.A. and are intended for use as adaptable, non-original spare parts. References to trademarks, original codes and third-party manufacturers, shown alongside compatible AMA items, are intended solely to identify the model, application or intended use of the product, in accordance with Regulation (EC) No. 1400/2002 and current legislation on competition and the lawful use of third-party trademarks.

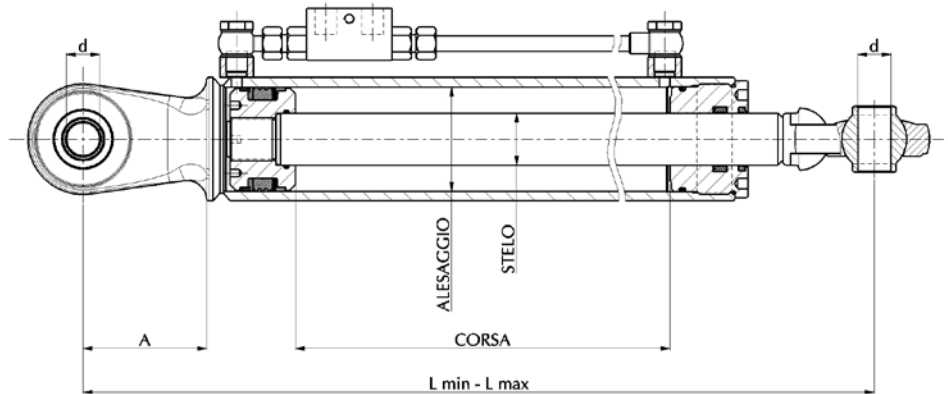
TERZI PUNTI IDRAULICI CON SNODO ANTERIORE E POSTERIORE

HYDRAULIC TOP LINKS WITH BALL ENDS

3ÈMES POINTS HYDRAULIQUES AVEC ROTULES

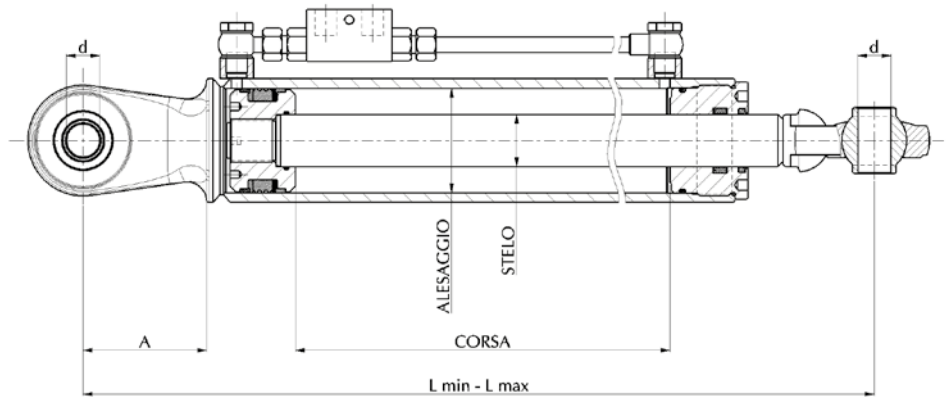
HYDRAULISCHE OBERLENKER MIT KUGELKÖPFEN

TERCEROS PUNTOS HIDRÁULICOS CON RÓTULAS



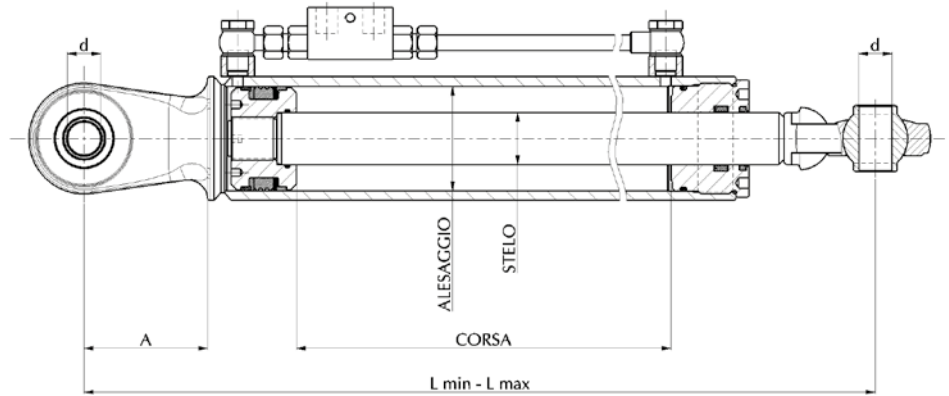
Sku	Alesaggio / Bore	ø stelo / Stem ø	Corsa / Stroke	A	D	Lunghezza minima / Min. length	Lunghezza massima / Max. length	Applicazioni	
								Brand	Modello
06002	50 mm	30 mm	160 mm	60 mm	19 mm	410 mm	570 mm	CARRARO	TRX ERGIT 7400, TRX ERGIT 8400, TRX ERGIT 9400, TTR4400HST
								FIAT	300
								LANDINI	R3000, R3200
82673	50 mm	30 mm	200 mm	60 mm	19 mm	440 mm	640 mm	GOLDONI	ASTER 45
								DEUTZ	AGROKID 35, AGROKID 45, AGROKID 55
								FIAT	GAMMA PICCOLA, PICCOLA, SERIE T 3000, T 3010, T 3020, TCE 40, TCE 45, TCE 50, TCE 55
06003	50 mm	30 mm	210 mm	60 mm	19 mm	460 mm	670 mm	LAMBORGHINI	RUNNER 350, R1, 35, 45, 55, 555 ST
								LANDINI	MISTRAL, MISTRAL 50-55
								MASSEY FERGUSON	MF 2405, MF 2410, MF 2415
								MCCORMICK	GM 40, GM 45, GM 50, GM 55, GX, GXH, 40, 45, 50
								SAME	ARIETE, CENTAURO, CENTURION, CORSARO, ITALIA, LEONE, LEOPARD, PANTERA, PULEDRO, SATURNO, SIRENETTA, SOLANAS 25-35-45
06004	50 mm	30 mm	280 mm	60 mm	19 mm	530 mm	810 mm	FIAT	470 VIGNETO
								LAMBORGHINI	FORMULA, R135, 674/70, 956
								LANDINI	SERIE FRUTTETO
								MASSEY FERGUSON	MF135, MF35
06005	50 mm	30 mm	400 mm	60 mm	19 mm	650 mm	1050 mm	FIAT	550, 640, 650, 670
06006	50 mm	30 mm	160 mm	65 mm	25,4 mm	430 mm	590 mm	LANDINI	CS4000, C3500, C4000
								SAME	FALCON E MINOTAURO

Sku	Alesaggio / Bore	Ø stelo / Stem Ø	Corso / Stroke	A	D	Lunghezza minima / Min. length	Lunghezza massima / Max. length	Applicazioni	
								Brand	Modello
								HURLIMANN	H481, XF
								LANDINI	CS4500 CINGOLI/TRACK, C3500, C4000, 4500, 5500
06007	50 mm	30 mm	210 mm	65 mm	25,4 mm	480 mm	690 mm	MASSEY FERGUSON	MF134, MF154, MF174
								SAME	ARGON 50, ARGON 70, ARGON60, FRUTTETO 60, FRUTTETO 75, FRUTTETO 85, MINUTAURO
01597	50 mm	30 mm	280 mm	65 mm	25,4 mm	550 mm	830 mm	FIAT	SERIE L, 570, 580, 680, 780, 880, 93.34, 980
06009	50 mm	30 mm	400 mm	65 mm	25,4 mm	670 mm	1070 mm	FIAT	115/90, 1180, 1280, 1300, 1380
37299	60 mm	30 mm	110 mm	60 mm	19 mm	360 mm	470 mm	CARRARO	TIGRE TIGRONE SUPER TIGRE 3100, TIGRE TIGRONE SUPER TIGRE 3700, TIGRE TIGRONE SUPER TIGRE 4300, TIGRONE 5000, TIGRONE 5600, TIGRONE 6400
82719	60 mm	35 mm	240 mm	65 mm	25,4 mm	500 mm	740 mm	LANDINI	ADVANTAGE 60, ADVAN- TAGE 65
								CARRARO	CARRARO 9000, TRG 9400
11235	60 mm	30 mm	160 mm	95 mm	25,4 mm	440 mm	600 mm	SAME	FRUTTETO, FRUTTETO 100, FRUTTETO 55, FRUTTETO 70, FRUTTETO 75, FRUTTETO 90
82676	63 mm	35 mm	150 mm	60 mm	19 mm	400 mm	550 mm	GOLDONI	EURO 45
								CARRARO	8400 TRF, 9400TGF
06010	63 mm	35 mm	160 mm	95 mm	25,4 mm	450 mm	610 mm	LAMBORGHINI	FRUTTETO, 880 F PLUS, 990 PLUS SERIE CRONO
								LANDINI	FRUTTETO REX95-100
82742	63 mm	35 mm	220 mm	65 mm	25,4 mm	480 mm	700 mm	MASSEY FERGUSON	MF 2430, MF 2435, MF 2440
36958	63 mm	35 mm	365 mm	60 mm	19 mm - 25,4 mm	650 mm	1015 mm	FIAT	45.66, 50.66, 55.55, 55.65, 550, 60.66, 640, 65.56, 65.66, 650, 670, 70.56
82717	63 mm	35 mm	170 mm	65 mm	25,4 mm	430 mm	600 mm	LANDINI	CS4000, C3500, C4000



Sku	Alesaggio / Bore	ø stelo / Stem ø	Corsa / Stroke	A	D	Lunghezza minima / Min. length	Lunghezza massima / Max. length	Applicazioni	
								Brand	Modello
06011	63 mm	35 mm	210 mm	95 mm	25,4 mm	500 mm	710 mm	DEUTZ	AGROLUX 57, AGROLUX 67, AGROPLUS 410S, AGROPLUS 6070
								HURLIMANN	XA, XE, XF, XF 481, 56, 66, 76, 86
								LAMBORGHINI	CRONO F, SPRINT 664,60, SPRINT 674,70, TARGET 55, TARGET 70, 880 F PLUS, 990 PLUS
								LANDINI	CINGOLATI, ADVANTAGE 60, ADVANTAGE 65
								MASSEY FERGUSON	MF 3400 CINGOLATI, MF 3425, MF 3435, MF 3445, MF 3455
06012	63 mm	35 mm	280 mm	95 mm	25,4 mm	570 mm	850 mm	MCCORMICK	CINGOLI 105, CINGOLI 85
								SAME	DORADO F100, DORADO 60, DORADO 70, GOLDEN 65, GOLDEN 75, GOLDEN 85, KTYPTON CINGOLATI, SOLAR CINGOLATO, TIGER 60, TIGER 70, 85 ARGON 50
								MASSEY FERGUSON	MF 3625, MF 3635, MF 3645
06008	63 mm	35 mm	215 mm	120 mm	25,4 mm	560 mm	775 mm	LANDINI	4500, 5500
								DEUTZ	AGROPLUS F 70, AGROPLUS S, AGROPLUS 100, AGROPLUS 75, AGROPLUS 90
								FIAT	570DT, 580DT, 1000, 570, 570TD, 580, 580TD, 670, 850
82723	63 mm	35 mm	220 mm	60 mm	19 mm - 25,4 mm	480 mm	700 mm	LANDINI	VISION 105, 5000DT, 5500, 6000, 6500, 7000
								MASSEY FERGUSON	135, 165, 168, 240, 254, 255
								DEUTZ	AGROPLUS F 70, AGROPLUS S, AGROPLUS 100, AGROPLUS 75, AGROPLUS 90
82726	63 mm	35 mm	220 mm	65 mm	25,4 mm	480 mm	700 mm	LANDINI	CINGOLI, CS4500, C3500, C4000, TERKKER
82672	63 mm	35 mm	250 mm	60 mm	19 mm	500 mm	750 mm	GOLDONI	MAXSTER 30, MAXSTER 60
								FIAT	70.66, 80.66, SERIET 4000
								LAMBORGHINI	115
80846	63 mm	35 mm	280 mm	60 mm	20 mm - 25,4 mm	540 mm	820 mm	FENDT	280 FRUTTETO
								MASSEY FERGUSON	EXPLORER 70, EXPLORER 80, EXPLORER 90

Sku	Alesaggio / Bore	Ø stelo / Stem ø	Corso / Stroke	A	D	Lunghezza minima / Min. length	Lunghezza massima / Max. length	Applicazioni	
								Brand	Modello
82687	63 mm	35 mm	280 mm	65 mm	22 mm	545 mm	825 mm		
82699	63 mm	35 mm	280 mm	60 mm	19 mm	530 mm	810 mm	LAMBORGHINI	C503, C533
82688	63 mm	35 mm	290 mm	65 mm	25,4 mm	550 mm	840 mm		
80832	63 mm	35 mm	390 mm	60 mm	19 mm - 25,4 mm	650 mm	1040 mm	CASE IH	PJ 65 PJN, PVN 75
06013	63 mm	35 mm	400 mm	95 mm	25,4 mm	690 mm	1090 mm	FIAT	100/90, 110/90, 115/90, 70/90, 80/90, 90/90, 1180, 1280, 1300, 1380
								LANDINI	MITHOS 90
81028	63 mm	35 mm	400 mm	60 mm	19 mm	650 mm	1050 mm		
11214	70 mm	35 mm	150 mm	115 mm	19 mm - 25,4 mm	495 mm	645 mm	FIAT	CINGOLATI 55.85, CINGOLATI 60.85, CINGOLATI 62.85, CINGOLATI 72.85, CINGOLATI 82.85, CINGOLATI 88.85, 60.75C, 70.75C, 80.75C, 60.75, 70.75, 80.75
82724	70 mm	35 mm	190 mm	60 mm	19 mm - 25,4 mm	450 mm	640 mm	LANDINI	GLOBUS
11221	70 mm	35 mm	210 mm	95 mm	25,4 mm	550 mm	760 mm	FIAT	55.86, 60.86, 62.86, 70.86, 72.86, 82.86 FRUTTETO
80858	70 mm	35 mm	230 mm	65 mm	25,4 mm	500 mm	730 mm	FIAT	TN 60VA TIPO CORTO
								FIAT	605C, 655C CINGOLATI
36948	70 mm	35 mm	250 mm	80 mm	25,4 mm - 19 mm	560 mm	810 mm	GOLDONI	COMPACT 614, COMPACT 654, COMPACT 664, COM- PACT 774, STAR 50, STAR 70, STAR 75, 3000, 3000 STAR, 3000 STAR.V
82698	70 mm	45 mm	250 mm	65 mm	32 mm	520 mm	770 mm	LAMBORGHINI	R 135 PLUS, 990 PLUS SERIES CRONO
82710	70 mm	35 mm	250 mm	65 mm	25,4 mm	520 mm	770 mm		
82768	70 mm	35 mm	250 mm	65 mm	32 mm	520 mm	770 mm	SAME	LASER 100
80831	70 mm	35 mm	260 mm	60 mm	19 mm - 25,4 mm	520 mm	780 mm	CASE IH	PVN 75
								CASE IH	JX 100V, JX 70V, JX 90V
								DEUTZ	AGROFORM 100, AGROFORM 85, AGROPLUS F70, AGRO- PLUS 100, AGROPLUS 67, AGROPLUS 75, AGROPLUS 77, AGROPLUS 87, AGROPLUS 90
								FIAT	L60, L65, L75, L85, L95, SERIE L, SERIE T 5000, SERIE TL, 570, 580, 680, 780, 880, 980
								HURLIMANN	XB T/TB, XB 75, XB 85, XB 95, 909
11238	70 mm	35 mm	265 mm	95 mm	25,4 mm	610 mm	875 mm	LAMBORGHINI	PREMIUM 850, 135
								LANDINI	ALPINE GT, ALPINE STD, AL- PINE 65, POWER PARM 105, POWER PARM 60, POWER PARM 75, POWER PARM 85, POWER PARM 95, ALPINE 75, ALPINE 85
								MASSEY FERGUSON	MF 4435, MF 4445, MF 4455
								MCCORMICK	CX105, C60, C75, C85, SERIE DA F60GE A F105GE
								SAME	ANTARES 100-110, ANTARES 130, SILVER 90

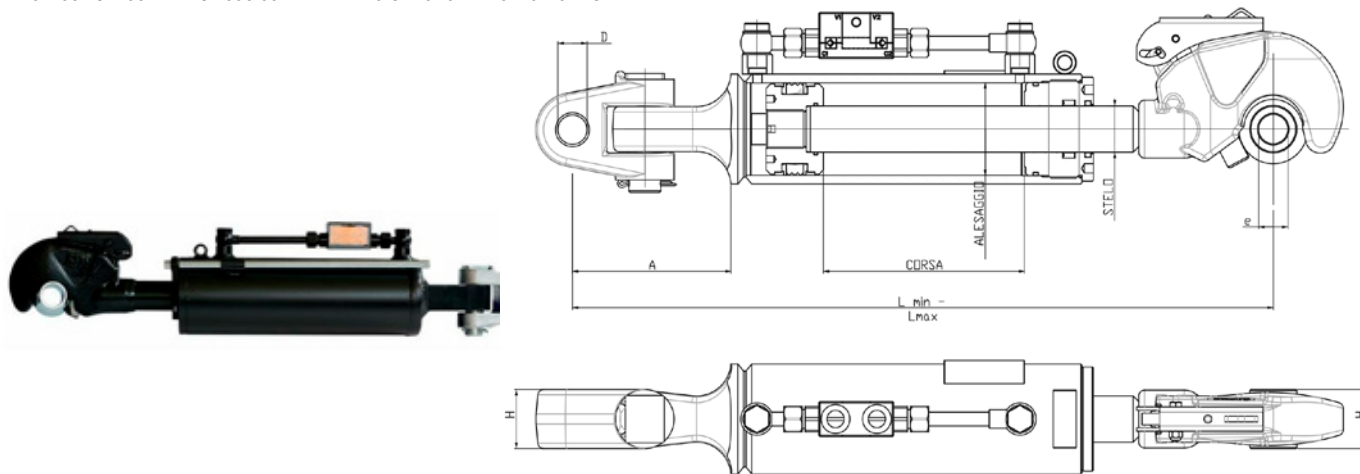


Sku	Alesaggio / Bore	Ø stelo / Stem ø	Corso / Stroke	A	D	Lunghezza minima / Min. length	Lunghezza massima / Max. length	Applicazioni	
								Brand	Modello
80835	70 mm	35 mm	310 mm	65 mm	25,4 mm	580 mm	890 mm	CLAAS	NECTIS
82680	70 mm	35 mm	310 mm	107 mm	25,4 mm	580 mm	890 mm	HURLIMANN	PRESTIGE TRADITION 95, PRESTIGE TRADITION 75
82685	70 mm	35 mm	310 mm	65 mm	25,4 mm	580 mm	890 mm	HURLIMANN	XM 100, XM 110, XM 120
82708	70 mm	35 mm	310 mm	65 mm	25,4 mm	580 mm	890 mm	LAMBORGHINI	R3 EVO 85, 100 75T/TB, 85T/TB, 95T/TB
82779	70 mm	35 mm	310 mm	65 mm	25,4 mm	580 mm	890 mm	SAME	IRON 100, IRON 110, IRON 120
82788	70 mm	35 mm	310 mm	65 mm	25,4 mm	580 mm	890 mm	STEYER	370, 375, 4065, 4085, 485, 495
82800	70 mm	35 mm	310 mm	65 mm	25,4 mm	580 mm	890 mm	VALTRA	3600 C
82798	70 mm	35 mm	370 mm	65 mm	25,4 mm	640 mm	1010 mm	VALTRA	SERIE 6000, 101 CV, 94
82725	70 mm	35 mm	380 mm	75 mm	25,4 mm	650 mm	1030 mm	LANDINI	GHIBLI 90
11236	80 mm	40 mm	200 mm	95 mm	32 mm	510 mm	710 mm	LAMBORGHINI	FORMULA 956, FORMU- LA 974/70, R135
								SAME	LASER 100
82692	70 mm	35 mm	390 mm	65 mm	22 mm	660 mm	1050 mm		
81099	70 mm	35 mm	410 mm	65 mm	25,4 mm	680 mm	1090 mm	FIAT	570, 580, 60,65, 680, 780, 80,85, 880, 93,94, 980
81094	70 mm	35 mm	430 mm	65 mm	25,4 mm	700 mm	1130 mm	FIAT	SERIE TD 5000
82668	70 mm	35 mm	430 mm	65 mm	25,4 mm	700 mm	1130 mm	FIAT	TD80D, TD90D, TD95D
11243	80 mm	40 mm	160 mm	95 mm	25,4 mm	480 mm	640 mm	SAME	ARIETE, CENTAURO, CEN- TURION, CORSARO, LEONE, LEOPARD, PANTERA, SATURNO, SOLARIS 25, SOLARIS 35, SOLARIS 45, 1°SERIE
06014	80 mm	40 mm	210 mm	95 mm	25,4 mm	530 mm	740 mm	CASE IH	4210, 4220, 4230, 4240
								FIAT	TRATTORI OLTRE 100 HP
06015	80 mm	40 mm	280 mm	95 mm	25,4 mm	600 mm	880 mm	FIAT	SERIE L, SERIE L60, SERIE L65, SERIE L75, SERIE L80, SERIE L95, SERIE S, SERIE TL, SERIE 570, SERIE 580, SERIE 680, SERIE 780, SERIE 880, SERIE 980
								HURLIMANN	6190
								MASSEY FERGUSON	MF135, MF165, MF168, MF240, MF254, MF255
								SAME	SILVER 90

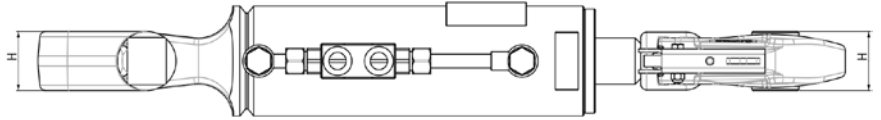
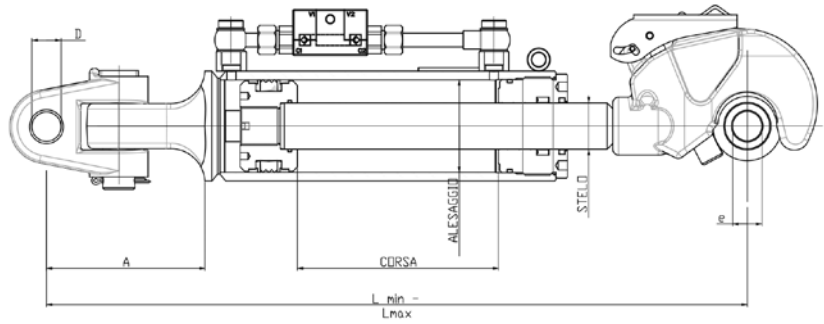
Sku	Alesaggio / Bore	Ø stelo / Stem ø	Corsa / Stroke	A	D	Lunghezza minima / Min. length	Lunghezza massima / Max. length	Applicazioni	
								Brand	Modello
36931	80 mm	40 mm	290 mm	120 mm	25,4 mm	640 mm	930 mm	FIAT	1000
								LANDINI	BLIZZARD 50, BLIZZARD 60, BLIZZARD 65, SERIE 9000, 8880, 9880, ATLAS, GHIBLI 90, VISION
11233	80 mm	40 mm	300 mm	95 mm	25,4 mm	620 mm	920 mm	FIAT	1000
								LANDINI	10000, 12500, 13000, 14500, BLIZZARD 50, BLIZZARD 60, BLIZZARD 65, SERIE 9000, 8880, 9880
01608	80 mm	40 mm	400 mm	95 mm	25,4 mm	720 mm	1120 mm		
82787	80 mm	40 mm	360 mm	65 mm	25 mm - 32 mm	640 mm	1000 mm		
82720	90 mm	45 mm	270 mm	65 mm	32 mm	550 mm	820 mm	LANDINI	LEGEND 105, LEGEND 115, LEGEND 130, LEGEND 145
82783	90 mm	45 mm	320 mm	65 mm	25 mm - 32 mm	600 mm	920 mm	STEYER	9090 M, 9100 M

TERZI PUNTI IDRAULICI CON GANCIO ANTERIORE E FORCELLA SNODATA POSTERIORE

HYDRAULIC TOP LINKS WITH FRONT HOOK AND REAR KNOCKLE END
 3ÈMES POINTS HYDRAULIQUES AVEC AVANT CROCHET ET ARRIÈRE CHAPE
 HYDRAULISCHE OBERLENKER MIT VORDER HAKEN UND HINTER GABELKOPF
 TERCEROS PUNTOS HIDRÁULICOS CON DELANTERO GANCHO Y TRASERO HORQUILLA

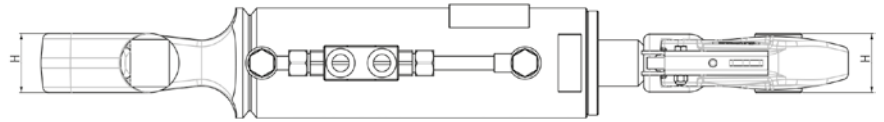
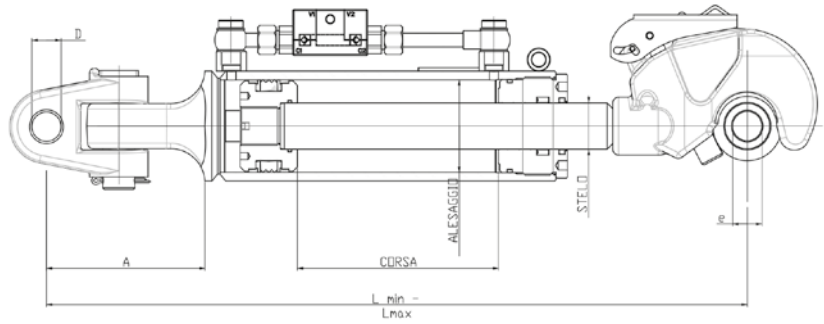


Sku	Categoria / Category	Alesaggio / Bore	Ø stelo / Stem ø	Corsa / Stroke	D	E	A	H	Lunghezza minima / Min. length	Lunghezza massima / Max. length	Applicazioni	
											Brand	Modello
82757	2	70 mm	35 mm	210 mm	25,4 mm	25,4 mm	51 mm	600 mm	810 mm	MCCORMICK	CX65L, CX65LC, CX75L, CX75LC, CX85L, CX85LC	
11227	3	80 mm	40 mm	165 mm	32 mm	32 mm	138 mm	51 mm	600 mm	765 mm	FIAT	SERIE/SERIES M, SERIE/SERIES M100, SERIE/SERIES M115, SERIE/SERIES M135, SERIE/SERIES M160
											HURLIMANN	XT 105, XT 110, XT 95
											LAMBORGHINI	01556
36945	3	80 mm	40 mm	175 mm	32 mm	25,4 mm	138 mm	51 mm	573,50 mm	746,50 mm		



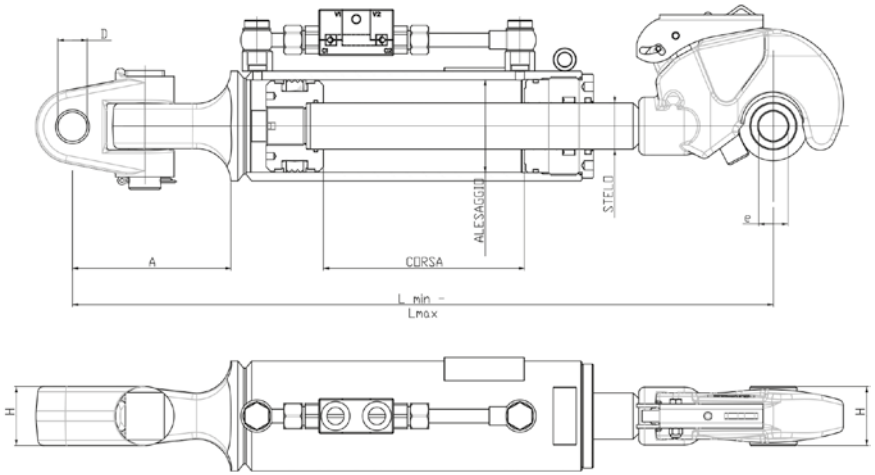
Sku	Categoria / Category	Alesaggio / Bore	Ø stelo / Stem ø	Corsa / Stroke	D	E	A	H	Lunghezza minima / Min. length	Lunghezza massima / Max. length	Applicazioni		
											Brand	Modello	
82737	3	80 mm	40 mm	170 mm	32 mm	32 mm	51 mm	580 mm	750 mm	LANDINI	LAND POWER DA TDI 125 ATDI 18		
											CASE IH	MAXXUM MX135, MAXXUM 5130, MAXXUM 5140, MAXXUM 5150	
												CLAAS CELTIS 426, CELTIS 436, CELTIS 446, CELTIS 456	
												DEUTZ ARGOTON 100, ARGOTON 90	
												FIAT WINNER F115, WINNER F120, WINNER F130, WINNER F140	
36953	3	80 mm	40 mm	175 mm	25,4 mm	25,4 mm	138 mm	51 mm	610 mm	785 mm	LAMBORGHINI	GRAN PRIX L5 574, GRAN PRIX 90, R6100, R6110, R6120	
											MASSEY FERGUSON	MF 5435, MF 5445, MF 5455, MF 5460, MF 5465, MF 5470, MF 5425	
											MCCORMICK	C105, C95	
											SAME	SERIE SILVER 100,4, SERIE SILVER 100,6	
											DEUTZ	AGROTON 100, AGROTON 110, AGROTON 120 K, AGROTON 90	
80844	3	80 mm	40 mm	190 mm	25,4 mm	25,4 mm	51 mm	600 mm	790 mm	DEUTZ	AGROTON 100, AGROTON 110, AGROTON 120 K, AGROTON 90		
											FIAT	SERIE/SERIES M, SERIE/SERIES M100, SERIE/SERIES M115, SERIE/SERIES M135, SERIE/SERIES M160, TS100, TS110, TS80, TS90, WINNER F100, WINNER F110, WINNER F115, WINNER F120, WINNER F130, WINNER F140, TS115, TS125, TS135A	
												FORD NEW HOLLAND	7740, 7840, 8240
36963	3	80 mm	40 mm	190 mm	28 mm	32 mm	138 mm	51 mm	600 mm	790 mm	FIAT	TS110, TS80, TS90, WINNER F100, WINNER F110, WINNER F115, WINNER F120, WINNER F130, WINNER F140, TS115, TS125, TS135A	
11224	3	80 mm	40 mm	200 mm	32 mm	32 mm	138 mm	51 mm	573,50 mm	746,50 mm			
83801	3	90 mm	40 mm	200 mm	32 mm	32 mm	51 mm	610 mm	810 mm		LAMBORGHINI	PREMIUM 1050, PREMIUM 1060	
82770	3	80 mm	40 mm	190 mm	32 mm	32 mm	51 mm	600 mm	790 mm		SAME	ANTARES 130, ANTARES 150, SILVER 130,6	

Sku	Categoria / Category	Alesaggio / Bore	Ø stelo / Stem Ø	Corsa / Stroke	D	E	A	H	Lunghezza minima / Min. length	Lunghezza massima / Max. length	Applicazioni	
											Brand	Modello
80843	2	80 mm	40 mm	210 mm	25,4 mm	25,4 mm		51 mm	600 mm	810 mm	DEUTZ	AGROTON 100, AGROTON 110, AGROTON 120 K, AGROTON 90
80850	2	80 mm	40 mm	210 mm	25,4 mm	25,4 mm		51 mm	620 mm	830 mm	FENDT	312 VARIO TMS
82684	3	80 mm	40 mm	210 mm	32 mm	25,4 mm		51 mm	620 mm	830 mm	HURLIMANN	XT, 115, 130
82747	2	80 mm	40 mm	210 mm	25,4 mm	25,4 mm		51 mm	600 mm	810 mm	MASSEY FERGUSON	MF 5425, MF 5435, MF 5445, MF 5455, MF 5460, MF 5465, MF 5470
81097	2	80 mm	40 mm	220 mm	28 mm	25,4 mm		51 mm	610 mm	830 mm	FIAT	WINNER F100, WINNER F110
82703	2	80 mm	40 mm	220 mm	25,4 mm	25,4 mm		51 mm	610 mm	830 mm	LAMBORGHINI	GRAN PRIX L5 574, GRAN PRIX 90
82759	3	80 mm	40 mm	220 mm	25,4 mm	25,4 mm		51 mm	630 mm	850 mm	MCCORMICK	MTX 120, MTX 150
80838	3	90 mm	40 mm	230 mm	32 mm	32 mm		51 mm	640 mm	870 mm	CLAAS	ARION 510, ARION 520, ARION 530, ARION 540
81085	3	80 mm	40 mm	230 mm	28 mm	32 mm		51 mm	640 mm	870 mm	FIAT	T6010, T6020, T6030, T6050 DELTA
81087	3	80 mm	40 mm	230 mm	28 mm	25,4 mm		51 mm	640 mm	870 mm	FIAT	T6010, T6020, T6030, T6050, T6070 PLUS
82669	3	80 mm	40 mm	230 mm	32 mm	32 mm		51 mm	640 mm	870 mm	FORD NEW HOLLAND	7740, 7840, 8240
82735	3	80 mm	40 mm	230 mm	32 mm	32 mm		51 mm	640 mm	870 mm		
80826	3	80 mm	40 mm	240 mm	28 mm	25,4 mm		51 mm	640 mm	880 mm	CASE IH	MXM 100, MXM 160
80829	2	80 mm	40 mm	240 mm	28 mm	25,4 mm		51 mm	620 mm	860 mm	CASE IH	MUX 100, MUX 110
80852	3	80 mm	40 mm	240 mm	32 mm	32 mm		51 mm	650 mm	890 mm	FENDT	415 DT
82786	3	80 mm	40 mm	230 mm	25,4 mm	25,4 mm		51 mm	640 mm	870 mm	STEYER	4155, 6125, 6135, 6195
82793	3	80 mm	40 mm	230 mm	25,4 mm	25,4 mm		51 mm	640 mm	870 mm	VALTRA	SERIE N 101, SERIE 152 CV
82752	2	80 mm	40 mm	250 mm	32 mm	25,4 mm		51 mm	640 mm	890 mm	MASSEY FERGUSON	MF 6445, MF 6455, MF 6460, MF 6465, MF 6470, MF 6475, MF 6480
80830	3	80 mm	40 mm	260 mm	28 mm	25,4 mm		51 mm	660 mm	920 mm	CASE IH	MXV 115, MXV 135
80825	3	80 mm	40 mm	380 mm	28 mm	32 mm		51 mm	640 mm	1140 mm	CASE IH	MXM 100, MXM 160
82721	3	90 mm	45 mm	140 mm	32 mm	32 mm		51 mm	550 mm	690 mm	LANDINI	LEGEND 105, LEGEND 115, LEGEND 130, LEGEND 145
11225	3	90 mm	45 mm	190 mm	32 mm	32 mm	138 mm	51 mm	610 mm	800 mm	FIAT	1180, 1280, 130/90140/90, 1300, 1380, 160/90, 180/90, 115/90
											LAMBORGHINI	RF, RS 70, 100, 75, 90
											SAME	TITAN SUPER TITAN 145, TITAN SUPER TITAN 160
82773	3	90 mm	45 mm	190 mm	32 mm	32 mm		51 mm	600 mm	790 mm	SAME	SERIE SILVER 110, SERIE SILVER 150
82784	3	90 mm	45 mm	190 mm	25,4 mm	25,4 mm		51 mm	600 mm	790 mm	STEYER	9090 M, 9100 M



Sku	Categoria / Category	Alesaggio / Bore	Ø stelo / Stem ø	Corsa / Stroke	D	E	A	H	Lunghezza minima / Min. length	Lunghezza massima / Max. length	Applicazioni	
											Brand	Modello
82694	3	90 mm	45 mm	210 mm	35 mm	32 mm		51 mm	660 mm	870 mm		
82696	3	90 mm	45 mm	210 mm	35 mm	25,4 mm		51 mm	660 mm	870 mm		
82795	3	90 mm	45 mm	230 mm	25,4 mm	25,44 mm		51 mm	640 mm	870 mm		
82704	3	90 mm	45 mm	230 mm	32 mm	32 mm		51 mm	640 mm	870 mm	LAMBORGHINI	FORMULA 115, FORMULA 135
											CASE IH	CVX 1155, CVX 1190, MX 150, MX 170
											DEUTZ	AGROTON 120, AGROTON 130, AGROTON 150
											FENDT	TMS, 711, 712, 714, 716
36957	3	90 mm	45 mm	240 mm	32 mm	32 mm	138 mm	51 mm	700 mm	940 mm	FIAT	TM 175, T7030, T7040, T7050, T7060, 190, 190 TVT 135
											FORD NEW HOLLAND	8830, 8340, 8630, 8730
											HURLIMANN	XL 130, XL 150, XL 150,7, XL 165,7, XL 180,7
											LAMBORGHINI	R7 200
											STEYER	9145
81089	3	90 mm	45 mm	250 mm	28 mm	32 mm		51 mm	660 mm	910 mm	FIAT	T6020, T6040, T6060, T6080 ELITE
82753	3	90 mm	45 mm	250 mm	32 mm	32 mm		51 mm	660 mm	910 mm	MASSEY FERGUSON	MF 6485, MF 6490, MF 6495, MF 6497, MF 6499, MF 7485, MF 7490, MF 7495
80833	3	90 mm	45 mm	260 mm	32 mm	32 mm		51 mm	660 mm	920 mm		
82671	3	90 mm	45 mm	260 mm	32 mm	32 mm		51 mm	670 mm	930 mm	FORD NEW HOLLAND	8830, 8340, 8630, 8730
82706	3	90 mm	45 mm	270 mm	32 mm	32 mm		51 mm	680 mm	950 mm	LAMBORGHINI	R6 VRT 150,7, R6 VRT 165,7, R6 130, R6 150, R6 150,7, R6 165,7, R6 180,7
80828	3	90 mm	45 mm	290 mm	32 mm	32 mm		51 mm	690 mm	980 mm	CASE IH	MXM 190
82693	3	90 mm	50 mm	250 mm	32 mm	32 mm		51 mm	660 mm	910 mm		

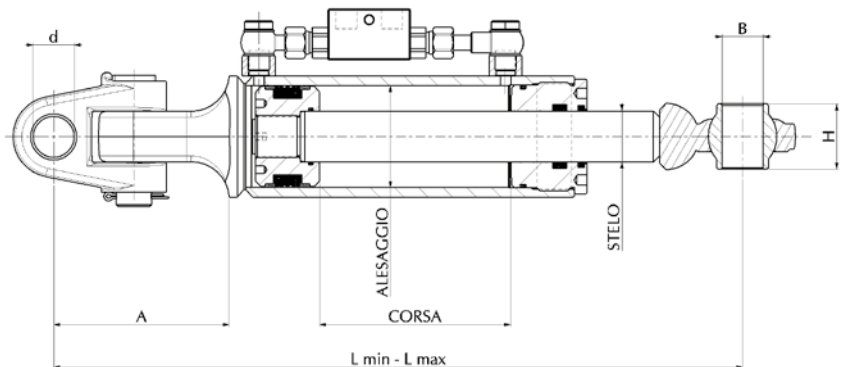
Sku	Categoria / Category	Alesaggio / Bore	Ø stelo / Stem Ø	Corsa / Stroke	D	E	A	H	Lunghezza minima / Min. length	Lunghezza massima / Max. length	Applicazioni	
											Brand	Modello
11220	3	100 mm	45 mm	160 mm	32 mm	32 mm	151 mm	51 mm	640 mm	800 mm	CLAAS	ARION 610, ARION 610C, ARION 620, ARION 620C, ARION 630, ARION 630C, ARION 640
											DEUTZ	AGROTON TTV 1145, AGROTON TTV 1160
											FIAT	G170, G190, G210, G240, 1180, 1280, 130/90, 1300, 1380, 140/90, 160/90, 180/90
											FORD NEW HOLLAND	8770, 8870
											LAMBORGHINI	R5 115, R5 130
											LANDINI	POWER MASTER 180, POWER MASTER 220
											MASSEY FERGUSON	MF 7465, MF 7480, MF7475
MCCORMICK	MC 115, MTX 165, MTX 200											
SAME	ELIOS 130 DT, RUBIN											
36954	3	100 mm	45 mm	220 mm	32 mm	32 mm	151 mm	51 mm	700 mm	920 mm	CASE IH	MAGNUM 7210, MAGNUM 7220, MAGNUM 7230, MAGNUM 7250
											FENDT	FAVORIT 920, FAVORIT 926
											FIAT	T7510, T7520, T7530, T7540, T7550
											MCCORMICK	XTX 145, XTX 165
											SAME	IRON 130, IRON 150, IRON 150,7, IRON 165,7, IRON 180,7
											STEYER	6145, 6155, 6170, 9005, 9145
11231	3	100 mm	45 mm	260 mm	35 mm	32 mm	151 mm	51 mm	740 mm	1000 mm	SAME	DIAMANT
36994	3	100 mm	45 mm	120 mm	32 mm	32 mm	151 mm	51 mm	600 mm	720 mm	LANDINI	RACING 190
											SAME	TITAN SUPER, TITAN 145, TITAN 165, TITAN 190
37302	3	100 mm	45 mm	280 mm	32 mm	32 mm	151 mm	51 mm	760 mm	1040 mm	CASE IH	MX 270 MAGNUM
80695	3 SUP	105 mm	50 mm	285 mm	32 mm	32 mm	118 mm	51 mm	700 mm	985 mm	CASE IH	MAGNUM 7210, MAGNUM 7220, MAGNUM 7230, MAGNUM 7250
											DEUTZ	AGROTON 200, AGROTON 215, AGROTON 265
											FENDT	240 HP, 824
MASSEY FERGUSON	MF 8450, MF 8460, MF 8470, MF 8480											
80697	3 SUP	105 mm	50 mm	345 mm	32 mm	32 mm	118 mm	51 mm	760 mm	1105 mm		
80698	3 SUP	105 mm	50 mm	265 mm	32 mm	32 mm	118 mm	51 mm	680 mm	945 mm	VALTRA	SERIE S 280 CV
											CLAAS	AXION
80702	3 SUP	105 mm	50 mm	225 mm	32 mm	32 mm	118 mm	51 mm	640 mm	865 mm	FIAT	G170, G190, G210, G240
											FORD NEW HOLLAND	8770, 8870
											LAMBORGHINI	CHAMPION 150, CHAMPION 165, FORMULA 135
SAME	RUBIN											



Sku	Categoria / Category	Alesaggio / Bore	Ø stelo / Stem ø	Corsa / Stroke	D	E	A	H	Lunghezza minima / Min. length	Lunghezza massima / Max. length	Applicazioni	
											Brand	Modello
80707	3	105 mm	50 mm	325 mm	35 mm	32 mm	118 mm	51 mm	740 mm	1065 mm		
80714	3	105 mm	50 mm	185 mm	32 mm	32 mm	118 mm	51 mm	600 mm	785 mm	LAMBORGHINI	RACING 190
											SAME	TITAN 190
80718	3 SUP	105 mm	50 mm	195 mm	32 mm	32 mm	118 mm	51 mm	610 mm	805 mm		

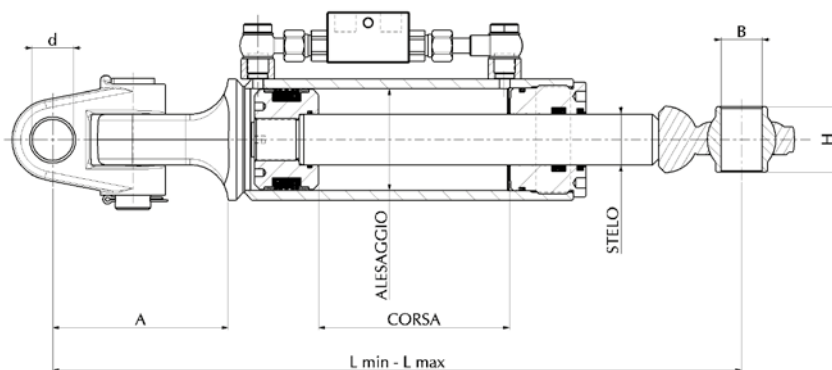
TERZI PUNTI IDRAULICI CON SNODO ANTERIORE E FORCELLA SNODATA POSTERIORE

HYDRAULIC TOP LINKS WITH FRONT BALL END AND REAR KNOCKLE END
 3ÈMES POINTS HYDRAULIQUES WITH AVANT ROTULE ET ARRIÈRE CHAPE
 HYDRAULISCHE OBERLENKER WITH VORDER KUGELKOPF UND HINTER GABELKOPF
 TERCEROS PUNTOS HIDRÁULICOS WITH DELANTERO RÓTULA Y TRASERO HORQUILLA



Sku	Alesaggio / Bore	Ø stelo / Stem ø	Corsa / Stroke	A	B	D	Lunghezza minima / Min. length	Lunghezza massima / Max. length	H	Applicazioni	
										Brand	Modello
81098	70 mm	35 mm	200 mm	138 mm	25,4 mm	32 mm	560 mm	760 mm	51 mm	FIAT	100,90, 110,90, 80,90, 82,94
82733	70 mm	35 mm	240 mm	138 mm	32 mm	32 mm	600 mm	840 mm	51		
11223	80 mm	40 mm	150 mm	138 mm	32 mm	32 mm	540 mm	690 mm	51 mm	LAMBORGHINI	FORMULA 115, FORMULA 135, 1556
										SAME	ANTERES 100, ANTERES 110, ANTERES 130
82700	80 mm	40 mm	210 mm	138 mm	25,4 mm	35 mm	610 mm	820 mm	51 mm	LAMBORGHINI	PREMIUM 1050, PREMIUM 1060
82736	80 mm	40 mm	220 mm	138 mm	25,4 mm	32 mm	580 mm	800 mm	51 mm	LANDINI	LAND POWER DATDI 125 ATDI 18
36989	80 mm	40 mm	190 mm	138 mm	25,4 mm	28,2 mm	600 mm	790 mm	51 mm	FIAT	TS80

Sku	Alesaggio / Bore	Ø stelo / Stem ø	Corsa / Stroke	A	B	D	Lunghezza minima / Min. length	Lunghezza massima / Max. length	H	Applicazioni	
										Brand	Modello
82690	80 mm	40 mm	190 mm	138 mm	32 mm	25,4 mm	550 mm	740 mm	51 mm		
37011	80 mm	40 mm	190 mm	138 mm	25,4 mm	32 mm	560 mm	750 mm	51 mm	FIAT	100.90, 110.90, 80.90, 82.94
										SAME	SILVER 130.6
36961	80 mm	40 mm	250 mm	138 mm	25,4 mm	32 mm	650 mm	900 mm	51 mm	FIAT	1180, 1280, 130/90140/90, 1300, 1380, 160/90, 180/90
82691	80 mm	40 mm	250 mm	138 mm	32 mm	32 mm	600 mm	840 mm	51 mm		
82765	80 mm	40 mm	240 mm	138 mm	32 mm	25,4 mm	600 mm	840 mm	51 mm	SAME	ANTARES 100, ANTARES 110, ANTARES 130
82769	80 mm	40 mm	240 mm	138 mm	25,4 mm	32 mm	600 mm	840 mm	51 mm	SAME	ANTARES 130, ANTARES 150, SILVER 130,6
80855	80 mm	40 mm	240 mm	138 mm	32 mm	28 mm	600 mm	840 mm	51 mm	FIAT	TS100, TS110, TS115, TS125, TS135A, TS80, TS90
82682	80 mm	40 mm	240 mm	138 mm	25,4 mm	25,4 mm	600 mm	840 mm	51 mm	HURLIMANN	XT 105, XT 110, XT 95
80827	80 mm	40 mm	240 mm	138 mm	25,4 mm	28 mm	640 mm	880 mm	51 mm	CASE IH	MXM 100, MXM 160
										CASE IH	MAXXUM 5130, MAXXUM 5140, MAXXUM 5150
										CLAAS	CELTIS 426, CELTIS 436, CELTIS 446, CELTIS 456
										DEUTZ	AGROTON 100, AGROTON 110, AGROTON 120 K, AGROTON 90
11239	80 mm	40 mm	250 mm	138 mm	25,4 mm	25,4 mm	610 mm	860 mm	51 mm	FIAT	115/90, 1180, 1280, 1300, 1380
										HURLIMANN	XT 105, XT 110, XT 95, 6910
										LAMBORGHINI	GRAN PRIX 90, GRAN-PRIX L5 574, PREMIUM 1060, R3 EVO 100, R3 EVO 85, R4 105, R4 110, R4 95, R6100, R6110, R6120
										SAME	SERIE SILVER 100,4, SERIE SILVER 100,6
81027	80 mm	40 mm	250 mm	138 mm	25,4 mm	28 mm	610 mm	860 mm	51 mm	FIAT	F100, F115, TIPO NUOVO SERIE M, TS 125A, WINNER, 100, 115, 130, 135, 160
82683	80 mm	40 mm	260 mm	138 mm	32 mm	32 mm	620 mm	880 mm	51 mm	HURLIMANN	XT, 115, 130
82758	80 mm	40 mm	270 mm	138 mm	25,4 mm	25,4 mm	630 mm	900 mm	51 mm	MCCORMICK	MTX 120, MTX 150
82792	80 mm	40 mm	280 mm	138 mm	32 mm	25,4 mm	640 mm	920 mm	51 mm	VALTRA	SERIE N 101, SERIE 152 CV
82734	80 mm	40 mm	280 mm	138 mm	32 mm	32 mm	640 mm	920 mm	51 mm	LANDINI	POWER MAX 145, POWER MAX 165



Sku	Alesaggio / Bore	Ø stelo / Stem ø	Corsa / Stroke	A	B	D	Lunghezza minima / Min. length	Lunghezza massima / Max. length	H	Applicazioni	
										Brand	Modello
82663	80 mm	40 mm	280 mm	138 mm	25,4 mm	28 mm	640 mm	920 mm	51 mm	FIAT	SERIE M 120, SERIE M 130, SERIE M 140, SERIE M 155
80837	80 mm	40 mm	280 mm	138 mm	25,4 mm	32 mm	640 mm	920 mm	51 mm	CLAAS	ARION 510, ARION 520, ARION 530, ARION 540
80851	80 mm	40 mm	290 mm	138 mm	32 mm	32 mm	650 mm	940 mm	51 mm	FENDT	415 DT
80847	80 mm	40 mm	340 mm	138 mm	25,4 mm	32 mm	700 mm	1040 mm	51 mm	FENDT	309 S
80848	80 mm	40 mm	340 mm	138 mm	25,4 mm	32 mm	700 mm	1040 mm	51 mm	FENDT	308 TRATTORI DA 130 HP
80849	80 mm	40 mm	260 mm	138 mm	25,4 mm	25,4 mm	620 mm	880 mm	51 mm	FENDT	312 VARIO TMS
37309	90 mm	45 mm	150 mm	138 mm	25,4 mm	25,4 mm	700 mm	850 mm	51 mm	DEUTZ FENDT	AGROTON 120, AGROTON 130, AGROTON 150, AGROTON 150,7, AGROTON 165,7, AGROTON 180,7, 514 C 514C
82738	90 mm	45 mm	220 mm	138 mm	32 mm	32 mm	580 mm	800 mm	51 mm		
80834	90 mm	45 mm	250 mm	138 mm	25,4 mm	25,4 mm	600 mm	850 mm	51 mm	CASE IH	CASE 94
82760	90 mm	45 mm	270 mm	138 mm	32 mm	32 mm	630 mm	900 mm	51 mm	MCCORMICK	MTX 165, MTX 200
82794	90 mm	45 mm	280 mm	138 mm	32 mm	25,4 mm	640 mm	920 mm	51 mm	VALTRA	SERIET 139, SERIE 211 CV
80845	90 mm	45 mm	290 mm	138 mm	25,4 mm	32 mm	650 mm	940 mm	51 mm	FIAT	1180, 1280, 130/90, 1300, 1380, 140/90, 160/90, 180/90
81088	90 mm	45 mm	300 mm	138 mm	32 mm	28 mm	660 mm	960 mm	51 mm	FIAT	T6020, T6040, T6060, T6080 ELITE
81090	90 mm	45 mm	320 mm	138 mm	32 mm	32 mm	680 mm	1000 mm	51 mm	FIAT	T7030, T7040, T7050, T7060
82705	90 mm	45 mm	320 mm	138 mm	32 mm	32 mm	680 mm	1000 mm	51 mm	LAMBORGHINI	R6 VRT 150,7, R6 VRT 165,7, R6 130, R6 150, R6 150,7, R6 165,7, R6 180,7

Sku	Alesaggio / Bore	Ø stelo / Stem ø	Corsa / Stroke	A	B	D	Lunghezza minima / Min. length	Lunghezza massima / Max. length	H	Applicazioni	
										Brand	Modello
36996	100 mm	45 mm	120 mm	151 mm	32 mm	32 mm	600 mm	720 mm	51 mm	LAMBORGHINI	RACING 190
										SAME	TITAN, TITAN 190, 145, 165, 190
11240	100 mm	45 mm	160 mm	151 mm	32 mm	32 mm	640 mm	800 mm	51 mm	CLAAS	ARION 610, ARION 620, ARION 630, ARION 640
										DEUTZ	AGROTON TTV 1145, AGROTON TTV 1160
										LAMBORGHINI	CHAMPION, CHAMPION 150, CHAMPION 165, FORMULA 135, FORMULA 115, FORMULA 135, R5 115, R5 130
										MASSEY FERGUSON	MF 6485, MF 6490, MF 6495, MF 6497, MF 6499, MF 7465, MF 7480, MF 7485, MF 7490, MF 7495, MF7475
36956	100 mm	45 mm	220 mm	151 mm	32 mm	32 mm	700 mm	920 mm	51 mm		
11213	80 mm	40 mm	300 mm	138 mm	25,4 mm	32 mm	700 mm	1000 mm	51 mm	FENDT	308 TRATTORI DA 130HP/130 HPT
80701	105 mm	50 mm	275 mm	148 mm	32 mm	32 mm	640 mm	915 mm	51 mm	CLAAS	AXION
										FIAT	G170, G190, G210, G240
										SAME	RUBIN
80703	105 mm	50 mm	335 mm	148 mm	32 mm	32 mm	700 mm	1035 mm	51 mm	DEUTZ	AGROTON 200, AGROTON 215, AGROTON 265
										LAMBORGHINI	R8, 215, 265
										MASSEY FERGUSON	MF 8450, MF 8460, MF 8470, MF 8480
80705	105 mm	50 mm	395 mm	148 mm	32 mm	32 mm	760 mm	1155 mm	51 mm	FIAT	TG 230, TG 255, TG 285, T8020, T8030, T8040
80709	105 mm	50 mm	375 mm	148 mm	32 mm	35 mm	740 mm	1115 mm	51 mm		
80712	120 mm	60 mm	328 mm	148 mm	32 mm	45,5 mm	760 mm	1088 mm	51 mm		
80713	105 mm	50 mm	235 mm	148 mm	32 mm	32 mm	600 mm	835 mm	51 mm	LAMBORGHINI	RACING 190
										SAME	IRON 130, IRON 150, IRON 150,7, IRON 165,7, IRON 180,7
80717	105 mm	50 mm	295 mm	148 mm	32 mm	32 mm	660 mm	955 mm	51 mm	LANDINI	STALAND 210, STARLAND 240, STARLAND 270
80720	105 mm	50 mm	245 mm	148 mm	32 mm	32 mm	610 mm	855 mm	51 mm	MCCORMICK	ZTX 230, ZTX 260, ZTX 280
80721	105 mm	50 mm	315 mm	148 mm	32 mm	32 mm	680 mm	995 mm	51 mm	SAME	DIAMANT 215, DIAMANT 265, DIAMANT 270
										VALTRA	SERIE S 280 CV

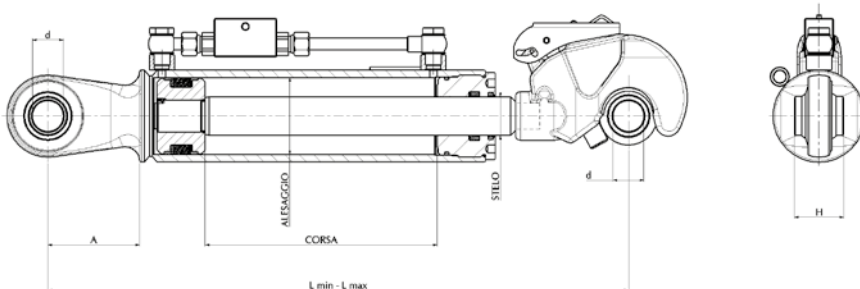
TERZI PUNTI IDRAULICI CON GANCIO ANTERIORE E SNODO POSTERIORE

HYDRAULIC TOP LINKS WITH FRONT HOOK AND REAR BALL END

3ÈMES POINTS HYDRAULIQUES AVEC AVANT CROCHET ET ARRIÈRE ROTULE

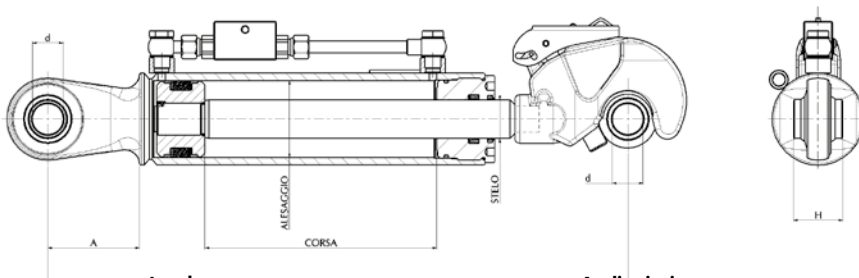
HYDRAULISCHE OBERLENKER MIT VORDER HAKEN UND HINTER KUGELKOPF

TERCEROS PUNTOS HIDRÁULICOS CON DELANTERO GANCHO Y TRASERO RÓTULA



Sku	Categoria / Category	Allesaggio / Bore	Ø stelo / Stem ø	Corsa / Stroke	A	D	H	Lunghezza minima / Min. length	Lunghezza massima / Max. length	Applicazioni	
										Brand	Modello
82771	2	50 mm	30 mm	180 mm	60 mm	19 mm	51 mm	460 mm	640 mm	SAME	SERIE 1° SERIE, SOLARIS 25, SOLARIS 45, SOLRAIS 35
82774	2	63 mm	35 mm	500 mm	65 mm	25,4 mm	51 mm	500 mm	710 mm	SAME	DORADO F100
80839	2	50 mm	30 mm	190 mm	60 mm	19 mm	51 mm	470 mm	660 mm	DEUTZ	AGROKID 210, AGROKID 220, AGROKID 230, AGROKID 35, AGROKID 45, AGROKID 55
81091	2	50 mm	30 mm	190 mm	60 mm	19 mm	51 mm	470 mm	660 mm		
82739	2	50 mm	30 mm	190 mm	75 mm	19 mm	51 mm	470 mm	660 mm		
82743	2	63 mm	35 mm	190 mm	65 mm	25,4 mm	51 mm	480 mm	670 mm	MASSEY FERGUSON	MF 2430, MF 2435, MF 2440
82781	3	63 mm	35 mm	190 mm	65 mm	25,4 mm	51 mm	500 mm	690 mm	SAME	KTYPTON CINGOLATI
82782	2	63 mm	35 mm	190 mm	65 mm	25,4 mm	51 mm	500 mm	690 mm	SAME	TIGER 60, TIGER 70
01898	2	70 mm	35 mm	160 mm	95 mm	25,4 mm	51 mm	484 mm	644 mm		
82702	2	70 mm	35 mm	200 mm	65 mm	25,4 mm	51 mm	500 mm	700 mm	LAMBORGHINI	R1, 30, 40, 50
82715	2	70 mm	35 mm	200 mm	65 mm	25,4 mm	51 mm	500 mm	700 mm	LAMBORGHINI	C 105/CF 90, 100/CV 70, 100/CV 80
82761	3	70 mm	35 mm	200 mm	65 mm	25,4 mm	51 mm	500 mm	700 mm		
80857	2	70 mm	35 mm	200 mm	65 mm	25,4 mm	51 mm	500 mm	700 mm	FIAT	TN 60VA TIPO CORTO
36919	2	70 mm	35 mm	210 mm	95 mm	25,4 mm	51 mm	550 mm	760 mm	FIAT	55.86, 60.86, 62.86, 70.86, 72.86, 82.86 FRUTTETO
82790	2	70 mm	35 mm	220 mm	65 mm	25,4 mm	51 mm	520 mm	740 mm		
01899	2	70 mm	35 mm	240 mm	95 mm	25,4 mm	51 mm	564 mm	804 mm	LANDINI MCCORMICK	ALPINE 75-85 CX 105
82727	2	70 mm	35 mm	250 mm	60 mm	19 mm	51 mm	550 mm	800 mm	LANDINI	GLOBUS
82689	2	70 mm	35 mm	250 mm	65 mm	25,4 mm	51 mm	550 mm	800 mm		
82780	3	70 mm	35 mm	260 mm	75 mm	25,4 mm	51 mm	580 mm	840 mm	SAME	IRON 100, IRON 110, IRON 120

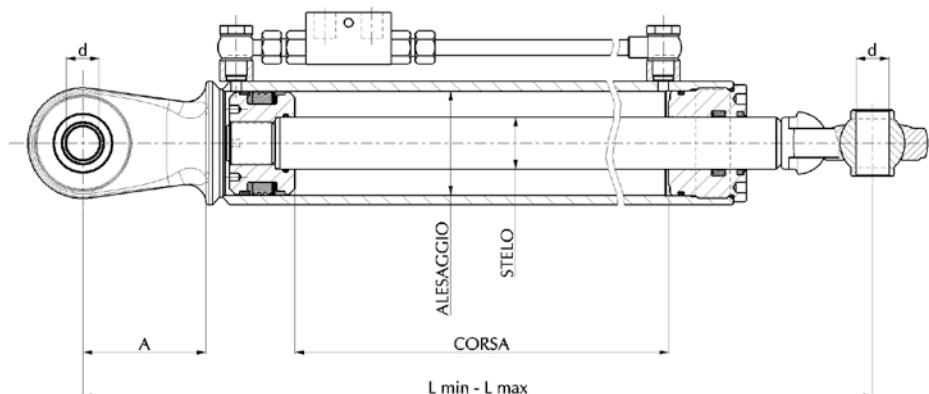
Sku	Categoria / Category	Alesaggio / Bore	Ø stelo / Stem ø	Corsa / Stroke	A	D	H	Lunghezza minima / Min. length	Lunghezza massima / Max. length	Applicazioni	
										Brand	Modello
01901	2	70 mm	35 mm	280 mm	95 mm	25,4 mm	51 mm	604 mm	884 mm		
36986	2	70 mm	35 mm	280 mm	95 mm	25,4 mm	51 mm	600 mm	880 mm	FIAT	SERIE/SERIE L60, SERIE/SERIE L65, SERIE/SERIE TL, SERIE/SERIE TND75, SERIE/SERIE L75, SERIE/SERIE L85, SERIE/SERIE L95, SERIE/SERIE S L, SERIE/SERIE TND65, SERIE/SERIE TND90, SERIE/SERIE TN65F, SERIE/SERIE TN65NV, SERIE/SERIE TN75F, SERIE/SERIE TN75NV, SERIE/SERIE TN90F, SERIE/SERIE TN90NV, SERIE/SERIE 06015, SERIE/SERIE 570, SERIE/SERIE 580, SERIE/SERIE 680, SERIE/SERIE 780, SERIE/SERIE 880, SERIE/SERIE 980
80836	2	70 mm	35 mm	280 mm	65 mm	25,4 mm	51 mm	580 mm	860 mm	CLAAS	NECTIS
80856	2	70 mm	35 mm	280 mm	65 mm	25,4 mm	51 mm	580 mm	860 mm	FIAT	TN 60DA, TN 60SA, 70DA, 70SA, 75DA, 75SA
81092	2	70 mm	35 mm	280 mm	65 mm	25,4 mm	51 mm	580 mm	860 mm	FIAT	SERIE T 4000
82686	2	70 mm	35 mm	280 mm	65 mm	25,4 mm	51 mm	580 mm	860 mm	HURLIMANN	XM 100, XM 110, XM 120
82709	2	70 mm	35 mm	280 mm	65 mm	25,4 mm	51 mm	580 mm	860 mm	LAMBORGHINI	R3 EVO 85, 100 75T/TB, 85T/TB, 95T/TB
82745	2	70 mm	35 mm	280 mm	65 mm	25,4 mm	51 mm	580 mm	860 mm	MASSEY FERGUSON	MF 3635, MF 3645, MF 3625
82789	2	70 mm	35 mm	280 mm	65 mm	25,4 mm	51 mm	580 mm	860 mm	STEYER	370, 375, 4065, 4085, 485, 495
80842	2	70 mm	35 mm	300 mm	65 mm	25,4 mm	51 mm	600 mm	900 mm	DEUTZ	AGROPLUS 77, AGROPLUS 87, AGROFORM 100, AGROFORM 85, AGROPLUS 67
80859	2	70 mm	35 mm	300 mm	60 mm	19 mm	51 mm	600 mm	900 mm	FIAT	C655 CINGOLATO
82681	2	70 mm	35 mm	300 mm	65 mm	25,4 mm	51 mm	600 mm	900 mm	HURLIMANN	T/TB, XB 75, XB 85, XB 95
82731	2	70 mm	35 mm	300 mm	65 mm	25,4 mm	51 mm	620 mm	920 mm	LANDINI	POWER PARM 105, POWER PARM 60, POWER PARM 75, POWER PARM 85, POWER PARM 95
82732	2	70 mm	35 mm	300 mm	65 mm	25,4 mm	51 mm	600 mm	900 mm	LANDINI	ALPINE 65, ALPINE 75, ALPINE 85, GT, STD
82746	2	70 mm	35 mm	300 mm	65 mm	25,4 mm	51 mm	600 mm	900 mm	MASSEY FERGUSON	MF 4435, MF 4445, MF 4555
82674	2/1	70 mm	35 mm	310 mm	60 mm	19 mm	51 mm	610 mm	920 mm	GOLDONI	QUASAR STAR COMPACT
82762	2	70 mm	35 mm	310 mm	65 mm	25,4 mm	51 mm	610 mm	920 mm	MCCORMICK	C60, C75, C85
80853	2	70 mm	35 mm	320 mm	65 mm	25,4 mm	51 mm	620 mm	940 mm	FIAT	L60, L65, L75, L85, L95, SERIE L, TL, 570, 580, 680, 780, 880, 980
82797	2	70 mm	35 mm	340 mm	65 mm	25,4 mm	51 mm	640 mm	980 mm	VALTRA	SERIE 6000, 101 CV, 94
82741	2	70 mm	35 mm	350 mm	75 mm	25,4 mm	51 mm	650 mm	1000 mm		



Sku	Categoria / Category	Alesaggio / Bore	Ø stelo / Stem ø	Corsa / Stroke	A	D	H	Lunghezza minima / Min. length	Lunghezza massima / Max. length	Applicazioni	
										Brand	Modello
82728	2	70 mm	35 mm	390 mm	65 mm	25,4 mm	51 mm	690 mm	1080 mm		
81095	2	70 mm	35 mm	400 mm	70 mm	25,4 mm	51 mm	700 mm	1100 mm	FIAT	SERIE TD 5000
01903	3	80 mm	40 mm	240 mm	95 mm	32 mm	51 mm	601 mm	841 mm		
01904	3	80 mm	40 mm	280 mm	95 mm	32 mm	51 mm	641 mm	921 mm	MCCORMICK	MC115
01907	3	80 mm	40 mm	400 mm	95 mm	32 mm	51 mm	761 mm	1161 mm		
82785	3	90 mm	45 mm	350 mm	65 mm	32 mm	51 mm	680 mm	1030 mm	STEYER	6145, 6155, 6170, 9005

3°P.IDRAULICO CON SNODI SFERICI E KIT TUBI

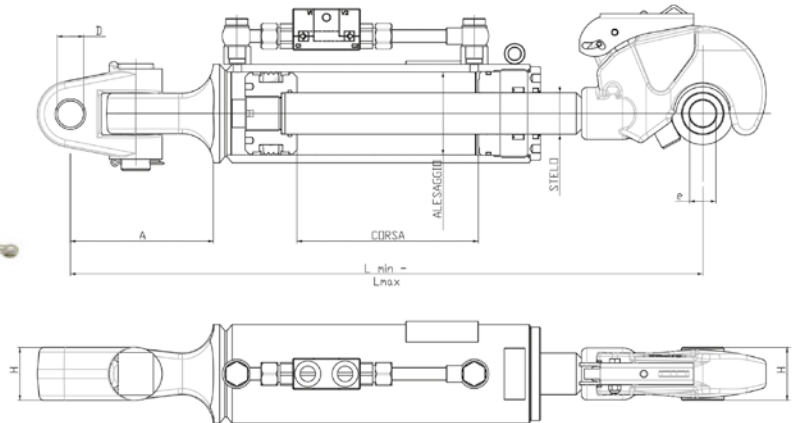
HYDRAULIC TOP LINK WITH BALL ENDS AND HOSES KIT
 HYDRAULIQUE 3ÈME POINT AVEC ROTULES ET TUYAUX KIT
 HYDRAULISCH OBERLENKER MIT KUGELKÖPFEN UND SCHLÄUCHE KIT
 HIDRÁULICO TERCER PUNTO CON RÓTULAS Y MANGUERAS KIT



Sku	Alesaggio / Bore	Ø stelo / Stem ø	Corsa / Stroke	A	D	Lunghezza minima / Min. length	Lunghezza massima / Max. length
06002T	50 mm	30 mm	160 mm	60 mm	19 mm	410 mm	570 mm
06003T	50 mm	30 mm	210 mm	60 mm	19 mm	460 mm	670 mm
06004T	50 mm	30 mm	280 mm	60 mm	19 mm	530 mm	810 mm
01597T	50 mm	30 mm	280 mm	65 mm	25,4 mm	550 mm	830 mm
97862	63 mm	35 mm	311 mm	100 mm	25,4 mm	620 mm	931 mm
97864	70 mm	35 mm	393 mm	100 mm	25,4 mm	700 mm	1093 mm

3°P.IDRAULICO CON GANCIO RAPIDO, FORCELLA SNODATA E KIT TUBI

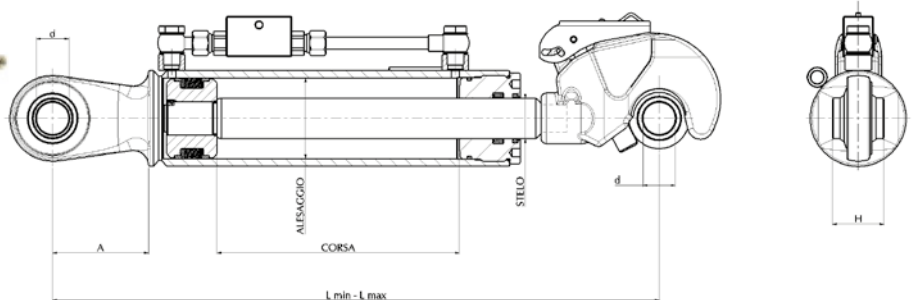
HYDRAULIC TOP LINK WITH HOOK, KNOCKLE END AND HOSES KIT
 HYDRAULIQUE 3ÈME POINT AVEC CROCHET, CHAPE ET TUYAUX KIT
 HYDRAULISCH OBERLENKER MIT HAKEN, GABELKOPF UND SCHLÄUCHE KIT
 HIDRÁULICO TERCER PUNTO CON GANCHO, HORQUILLA Y MANGUERAS KIT



Sku	Categoria / Category	Alesaggio / Bore	Ø stelo / Stem ø	Corsa / Stroke	D	E	A	H	Lunghezza minima / Min. length	Lunghezza massima / Max. length	Applicazioni	
											Brand	Modello
97868	3	90 mm	40 mm	226 mm	28 mm	32 mm	151 mm	51 mm	650 mm	876 mm	NEW HOLLAND	SERIE T6
36957T	3	90 mm	45 mm	240 mm	32 mm	32 mm	138 mm	51 mm	700 mm	940 mm		
97869	3	90 mm	45 mm	266 mm	32 mm	32 mm	151 mm	51 mm	690 mm	956 mm	NEW HOLLAND	SERIE T7
11220T	3	100 mm	45 mm	160 mm	32 mm	32 mm	151 mm	51 mm	640 mm	800 mm		
36954T	3	100 mm	45 mm	220 mm	32 mm	32 mm	151 mm	51 mm	700 mm	920 mm		

3°P.IDRAULICO CON GANCIO RAPIDO, SNODO E KIT TUBI

HYDRAULIC TOP LINK WITH HOOK, BALL END AND HOSES KIT
 HYDRAULIQUE 3ÈME POINT AVEC CROCHET, ROTULE ET TUYAUX KIT
 HYDRAULISCH OBERLENKER MIT HAKEN, KUGELKOPF UND SCHLÄUCHE KIT
 HIDRÁULICO TERCER PUNTO CON GANCHO, RÓTULA Y MANGUERAS KIT



Sku	Categoria / Category	Alesaggio / Bore	Ø stelo / Stem ø	Corsa / Stroke	A	D	H	Lunghezza minima / Min. length	Lunghezza massima / Max. length
97861	2	63 mm	35 mm	270 mm	65 mm	25,4 mm	51 mm	610 mm	880 mm
97748	2	70 mm	35 mm	222 mm	80 mm	19 mm - 25,4 mm	44 mm - 51 mm	555 mm	777 mm
97747	2	70 mm	35 mm	247 mm	121 mm	25,4 mm	51 mm	616 mm	863 mm
97863	2	70 mm	35 mm	336 mm	100 mm	25,4 mm	51 mm	700 mm	1036 mm

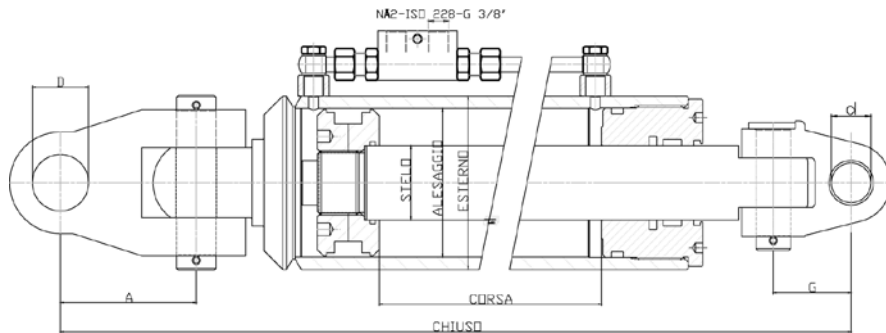
TERZI PUNTI IDRAULICI CAT.4 - ADATTABILI ALLE SEGUENTI MARCHE E APPLICAZIONI

HYDRAULIC TOP LINKS CAT.4

3ÈMES POINTS HYDRAULIQUES CAT.4

HYDRAULISCHE OBERLENKER CAT.4

TERCEROS PUNTOS HIDRÁULICOS CAT.4



diametro foro forcella snodata anteriore (d) è 32 mm / front articulated fork hole (d) diameter is 32 mm

Skü	Alesaggio / Bore	ø stelo / Stem ø	Corsa / Stroke	A	D	G	Lunghezza minima / Min. length	Lunghezza massima / Max. length
80700	105 mm	50 mm	300 mm	63 mm	32 mm	63 mm	700 mm	1000 mm
80699	120 mm	60 mm	309 mm	110 mm	45,5 mm	63 mm	769 mm	1015 mm
80711-01	120 mm	60 mm	300 mm	110 mm	32,3 mm	110 mm	800 mm	1100 mm

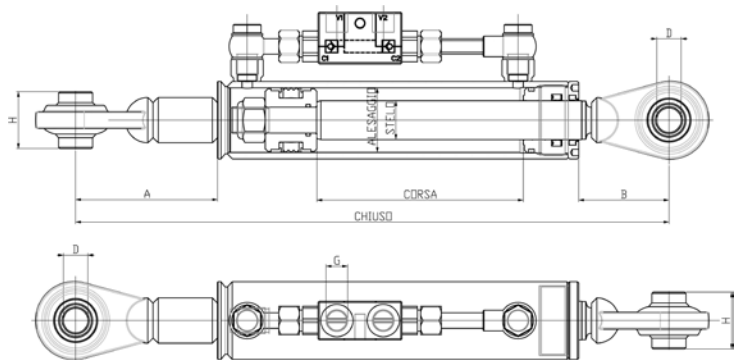
TERZO PUNTO CON SNODO POSTERIORE A 90°

HYDRAULIC TOP LINK WITH REAR BALL ENDS AT 90°

HYDRAULIQUE 3ÈME POINT AVEC REAR ROTULES AT 90°

HYDRAULISCH OBERLENKER MIT REAR KUGELKÖPFE AT 90°

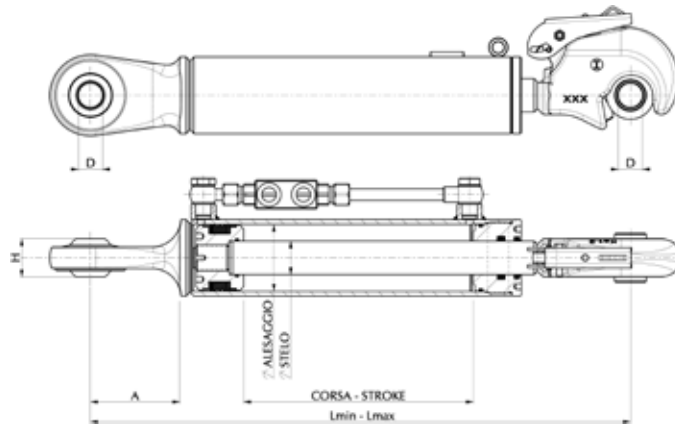
HIDRÁULICO TERCER PUNTO CON REAR RÓTULAS AT 90°



Skü	Alesaggio / Bore	ø stelo / Stem ø	Corsa / Stroke	A	B	D	H	G	Lunghezza minima Min. length	Lunghezza massima / Max. length
91836	50 mm	30 mm	160 mm	110 mm	72 mm	19 mm	44 mm	3/8"	460 mm	620 mm
91719	50 mm	30 mm	160 mm	110 mm	70 mm	19 mm	44 mm	3/8"	460 mm	620 mm
91837	63 mm	35 mm	210 mm	115 mm	88 mm	25,4 mm	51 mm	3/8"	520 mm	730 mm
91839	63 mm	35 mm	280 mm	115 mm	88 mm	25,4 mm	51 mm	3/8"	590 mm	870 mm
91840	80 mm	40 mm	210 mm	115 mm	97 mm	25,4 mm	51 mm	3/8"	547 mm	757 mm
91841	80 mm	40 mm	280 mm	115 mm	97 mm	25,4 mm	51 mm	3/8"	617 mm	897 mm

TERZI PUNTI IDRAULICI CON VALVOLA A 90°, GANCIO ANTERIORE E SNODO RIBASSATO POSTERIORE

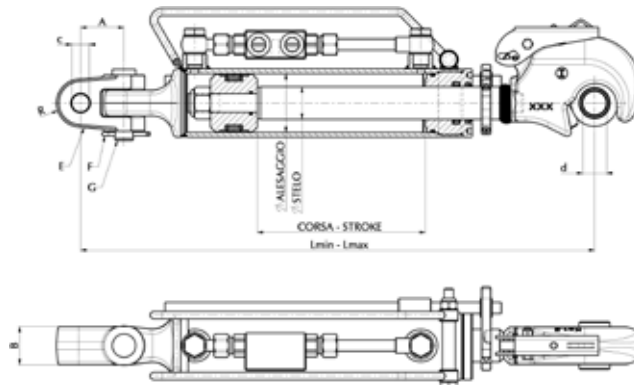
HYDRAULIC TOP LINKS WITH 90° VALVE, FRONT HOOK AND REAR LOWER BALL END
 3ÈMES POINTS HYDRAULIQUES AVEC 90° SOUPAPE, AVANT CROCHET ET ARRIÈRE INFÉRIEUR ROTULE
 HYDRAULISCHE OBERLENKER MIT 90° VENTIL, VORDER HAKEN UND HINTER UNTER KUGELKOPF
 TERCEROS PUNTOS HIDRÁULICOS CON 90° VÁLVULA, DELANTERO GANCHO Y TRASERO INFERIOR RÓTULA



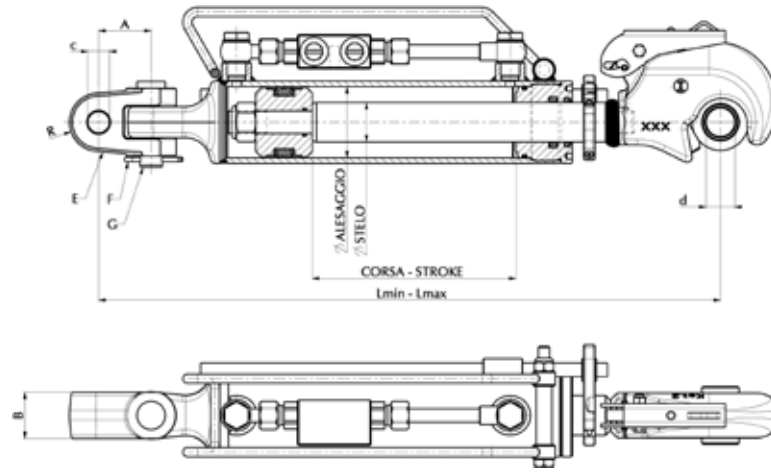
Skü	Categoria / Category	Alesaggio / Bore	ø stelo / Stem ø	Corsa / Stroke	A	D	H	Lunghezza minima / Min. length	Lunghezza massima / Max. length
18177	2	50 mm	30 mm	150 mm	95 mm	25,4 mm	40 mm	450 mm	600 mm
18178	2	63 mm	35 mm	190 mm	95 mm	25,4 mm	40 mm	505 mm	695 mm
18180	2	70 mm	35 mm	240 mm	95 mm	25,4 mm	40 mm	564 mm	804 mm
18181	2	70 mm	35 mm	286 mm	95 mm	25,4 mm	40 mm	610 mm	896 mm
18179	2	80 mm	40 mm	175 mm	110 mm	32 mm	51 mm	540 mm	715 mm

TERZI PUNTI IDRAULICI JD CON VALVOLA A 90°E ASTA, GANCIO ANTERIORE E FORCELLA SNODATA POSTERIORE

HYDRAULIC TOP LINKS JD WITH 90° VALVE, AUCTION, FRON HOOK AND REAR KNOCKLE END
 3ÈMES POINTS HYDRAULIQUES JD AVEC 90° SOUPAPE, AUCTION, AVANT CROCHET ET ARRIÈRE CHAPE
 HYDRAULISCHE OBERLENKER JD MIT 90° VENTIL, AUCTION, VORDER HAKEN UND HINTER GABELKOPF
 TERCEROS PUNTOS HIDRÁULICOS JD CON 90° VÁLVULA, AUCTION, DELANTERO GANCHO Y TRASERO HORQUILLA



Skü	Alesaggio / Bore	ø stelo / Stem ø	Corsa / Stroke	A	B	C	D	E	F	G	R	Lunghezza minima / Min. length	Lunghezza massima / Max. length	Note / Notes
0W63351819C	63 mm	35 mm	180 mm	46,5 mm	41 mm	19,3 mm	25,7 mm	2ATF119	4328	2PF1185	26 mm	503 mm	683 mm	GR.2 CAT + 01504
0W63351820C	63 mm	35 mm	180 mm	46,5 mm	44 mm	20,2 mm	25,7 mm	2ATF120	4328	2PF1185	26 mm	503 mm	683 mm	GR.2 CAT + 01504
0W63351822C	63 mm	35 mm	180 mm	46,5 mm	44 mm	22,2 mm	25,7 mm	2ATF122	4328	2PF1185	26 mm	503 mm	683 mm	GR.2 CAT + 01504
0W63351825C	63 mm	35 mm	180 mm	46,5 mm	44 mm	25,7 mm	25,7 mm	2ATF125	4328	2PF1185	26 mm	503 mm	683 mm	GR.2 CAT + 01504
0W63351828C	63 mm	35 mm	180 mm	46,5 mm	44 mm	28,2 mm	25,7 mm	2ATF128	4328	2PF1185	26 mm	503 mm	683 mm	GR.2 CAT + 01504
0W63352322C	63 mm	35 mm	230 mm	46,5 mm	44 mm	22,2 mm	25,7 mm	2ATF122	4328	2PF1185	26 mm	553 mm	783 mm	GR.2 CAT + 01504
0W63352328C	63 mm	35 mm	230 mm	46,5 mm	44 mm	28,2 mm	25,7 mm	2ATF128	4328	2PF1185	26 mm	553 mm	783 mm	GR.2 CAT + 01504
0W70351825C	70 mm	35 mm	185 mm	63 mm	51 mm	25,7 mm	25,7 mm	2ATF002	4328	2PF1190	35 mm	537 mm	722 mm	GR.3 CAT + 05118

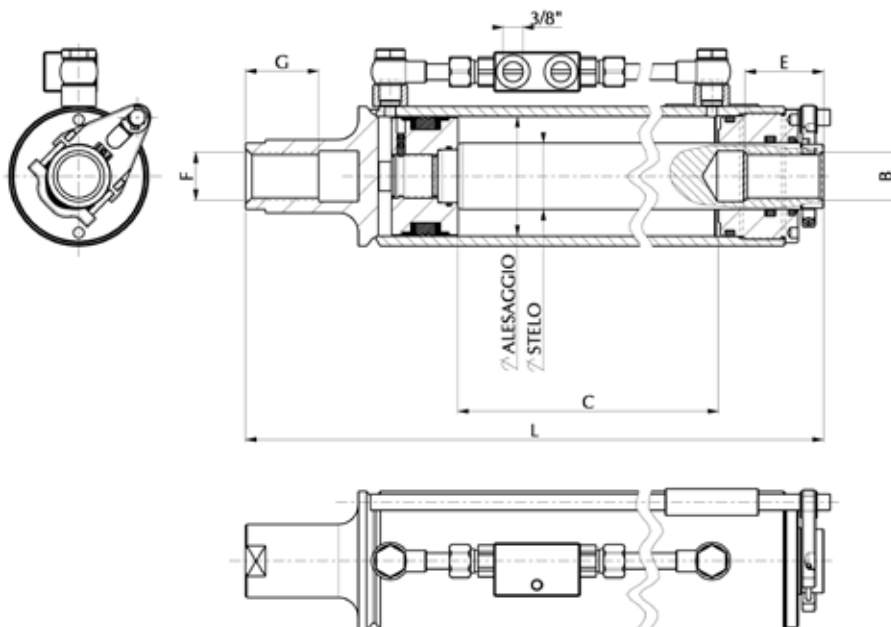


Skü	Alésaggio / Bore	ø stelo / Stem ø	Corsa / Stroke	A	B	C	D	E	F	G	R	Lunghezza minima / Min. length	Lunghezza massima / Max. length	Note / Notes
OW70351828C	70 mm	35 mm	185 mm	63 mm	51 mm	28,2 mm	25,7 mm	2ATF006	4328	2PF1190	35 mm	537 mm	722 mm	GR.3 CAT + 05118
OW70351832C	70 mm	35 mm	185 mm	63 mm	51 mm	32,3 mm	25,7 mm	2ATF003	4328	2PF1190	35 mm	537 mm	722 mm	GR.3 CAT + 05118
OW70351835C	70 mm	35 mm	185 mm	63 mm	51 mm	35,2 mm	25,7 mm	2ATF235	4328	2PF1190	35 mm	537 mm	722 mm	GR.3 CAT + 05118
OW70351837C	70 mm	35 mm	185 mm	63 mm	51 mm	37,3 mm	25,7 mm	2ATF237	4328	2PF1190	35 mm	537 mm	722 mm	GR.3 CAT + 05118
OW70351825L	70 mm	35 mm	185 mm	100 mm	51 mm	25,7 mm	25,7 mm	2ATF325	4328	2PF1190	35 mm	537 mm	722 mm	GR.3 CAT + 05118
OW70351828L	70 mm	35 mm	185 mm	100 mm	51 mm	28,2 mm	25,7 mm	2ATF328	4328	2PF1190	35 mm	537 mm	722 mm	GR.3 CAT + 05118
OW70351832L	70 mm	35 mm	185 mm	100 mm	51 mm	32,3 mm	25,7 mm	2ATF332	4328	2PF1190	35 mm	537 mm	722 mm	GR.3 CAT + 05118
OW70351835L	70 mm	35 mm	185 mm	100 mm	51 mm	35,2 mm	25,7 mm	2ATF335	4328	2PF1190	35 mm	537 mm	722 mm	GR.3 CAT + 05118
OW70351837L	70 mm	35 mm	185 mm	100 mm	51 mm	37,3 mm	25,7 mm	2ATF337	4328	2PF1190	35 mm	537 mm	722 mm	GR.3 CAT + 05118
OW70352525C	70 mm	35 mm	250 mm	63 mm	51 mm	25,7 mm	25,7 mm	2ATF002	4328	2PF1190	35 mm	602 mm	895 mm	GR.3 CAT + 05118
OW70352528C	70 mm	35 mm	250 mm	63 mm	51 mm	28,2 mm	25,7 mm	2ATF006	4328	2PF1190	35 mm	602 mm	895 mm	GR.3 CAT + 05118
OW70352532C	70 mm	35 mm	250 mm	63 mm	51 mm	32,2 mm	25,7 mm	2ATF003	4328	2PF1190	35 mm	602 mm	895 mm	GR.3 CAT + 05118
OW70352535C	70 mm	35 mm	250 mm	63 mm	51 mm	35,2 mm	25,7 mm	2ATF235	4328	2PF1190	35 mm	602 mm	895 mm	GR.3 CAT + 05118
OW70352537C	70 mm	35 mm	250 mm	63 mm	51 mm	37,3 mm	25,7 mm	2ATF237	4328	2PF1190	35 mm	602 mm	895 mm	GR.3 CAT + 05118
OW70352525L	70 mm	35 mm	250 mm	100 mm	51 mm	25,7 mm	25,7 mm	2ATF325	4328	2PF1190	35 mm	602 mm	895 mm	GR.3 CAT + 05118
OW70352528L	70 mm	35 mm	250 mm	100 mm	51 mm	28,2 mm	25,7 mm	2ATF328	4328	2PF1190	35 mm	602 mm	895 mm	GR.3 CAT + 05118
OW70352532L	70 mm	35 mm	250 mm	100 mm	51 mm	32,3 mm	25,7 mm	2ATF332	4328	2PF1190	35 mm	602 mm	895 mm	GR.3 CAT + 05118
OW70352535L	70 mm	35 mm	250 mm	100 mm	51 mm	35,2 mm	25,7 mm	2ATF335	4328	2PF1190	35 mm	602 mm	895 mm	GR.3 CAT + 05118
OW70352537L	70 mm	35 mm	250 mm	100 mm	51 mm	37,3 mm	25,7 mm	2ATF337	4328	2PF1190	35 mm	602 mm	895 mm	GR.3 CAT + 05118
OJ804020G	80 mm	40 mm	200 mm	63 mm	51 mm	25,4 mm	25,4 mm	2ATF002	4328	2PF1190	32 mm	611 mm	811 mm	GR.3 CAT + 05118
OW90401825C	90 mm	40 mm	185 mm	63 mm	51 mm	25,7 mm	32,3 mm	2ATF002	4328	2PF1190	35 mm	562 mm	747 mm	GR 3 CAT + 05130
OW90401828C	90 mm	40 mm	185 mm	63 mm	51 mm	28,2 mm	32,3 mm	2AFT006	4328	2PF1190	35 mm	562 mm	747 mm	GR 3 CAT + 05130
OW90401832C	90 mm	40 mm	185 mm	63 mm	51 mm	32,3 mm	32,3 mm	2ATF003	4328	2PF1190	35 mm	562 mm	747 mm	GR 3 CAT + 05130
OW90401835C	90 mm	40 mm	185 mm	63 mm	51 mm	35,2 mm	32,3 mm	2ATF235	4328	2PF1190	35 mm	565 mm	747 mm	GR 3 CAT + 05130
OW90401837C	90 mm	40 mm	185 mm	63 mm	51 mm	37,3 mm	32,3 mm	2ATF237	4328	2PF1190	35 mm	562 mm	747 mm	GR 3 CAT + 05130

Skü	Alesaggio / Bore	ø stelo / Stem ø	Corsa / Stroke	A	B	C	D	E	F	G	R	Lunghezza minima / Min. length	Lunghezza massima / Max. length	Note / Notes
OW90401828L	90 mm	40 mm	185 mm	100 mm	51 mm	28,2 mm	32,3 mm	2ATF328	4328	2PF1190	35 mm	562 mm	747 mm	GR 3 CAT + 05130
OW90401832L	90 mm	40 mm	185 mm	100 mm	51 mm	32,3 mm	32,3 mm	2ATF332	4328	2PF1190	35 mm	562 mm	747 mm	GR 3 CAT + 05130
OW90401837L	90 mm	40 mm	185 mm	100 mm	51 mm	37,3 mm	32,3 mm	2ATF337	4328	2PF1190	35 mm	562 mm	747 mm	GR 3 CAT + 05130
OJ904020G	90 mm	40 mm	200 mm	51 mm	51 mm	32 mm	32 mm	2ATF003	4328	2PF1190	35 mm	631 mm	831 mm	GR 3 CAT + 05130
OW90402525C	90 mm	40 mm	250 mm	63 mm	51 mm	25,7 mm	32,3 mm	2ATF002	4328	2PF1190	35 mm	637 mm	887 mm	GR 3 CAT + 05130
OW90402528C	90 mm	40 mm	250 mm	63 mm	51 mm	28,2 mm	32,3 mm	2ATF006	4328	2PF1190	35 mm	637 mm	887 mm	GR 3 CAT + 05130
OW90402535C	90 mm	40 mm	250 mm	63 mm	51 mm	35,2 mm	32,3 mm	2ATF235	4328	2PF1190	35 mm	637 mm	887 mm	GR 3 CAT + 05130
OW90402537C	90 mm	40 mm	250 mm	63 mm	51 mm	37,3 mm	32,3 mm	2ATF237	4328	2PF1190	35 mm	637 mm	887 mm	GR 3 CAT + 05130
OW90402528L	90 mm	40 mm	250 mm	100 mm	51 mm	28,22 mm	32,3 mm	2ATF335	4328	2PF1190	35 mm	637 mm	887 mm	GR 3 CAT + 05130
OW90402535L	90 mm	40 mm	250 mm	100 mm	51 mm	35,2 mm	32,3 mm	2ATF335	4328	2PF1190	35 mm	637 mm	887 mm	GR 3 CAT + 05130
OW90402537L	90 mm	40 mm	250 mm	100 mm	51 mm	37,3 mm	32,3 mm	2ATF337	4328	2PF1190	35 mm	637 mm	887 mm	GR 3 CAT + 05130

BRACCIO 3°PUNTO REGOLABILE (SOLLEVATORE IDRAULICO)

UNIVERSAL TOP LINK
 3ÈME POINT UNIVERSEL
 UNIVERSAL-OBERLENKER
 TERCER PUNTO UNIVERSAL



Skü	Alesaggio / Bore	ø stelo / Stem ø	B	C	E	F	G	L
OH3P195	80 mm	45 mm	30x3 mm DX	210 mm	60 mm	30x3 mm DX	55 mm	449 mm
OH3P200	90 mm	50 mm	36x3 mm DX	210 mm	60 mm	36x3 mm DX	55 mm	449 mm
76135	70 mm	40 mm	30x3 mm DX	210 mm	60 mm	30x3 mm DX	55 mm	437 mm

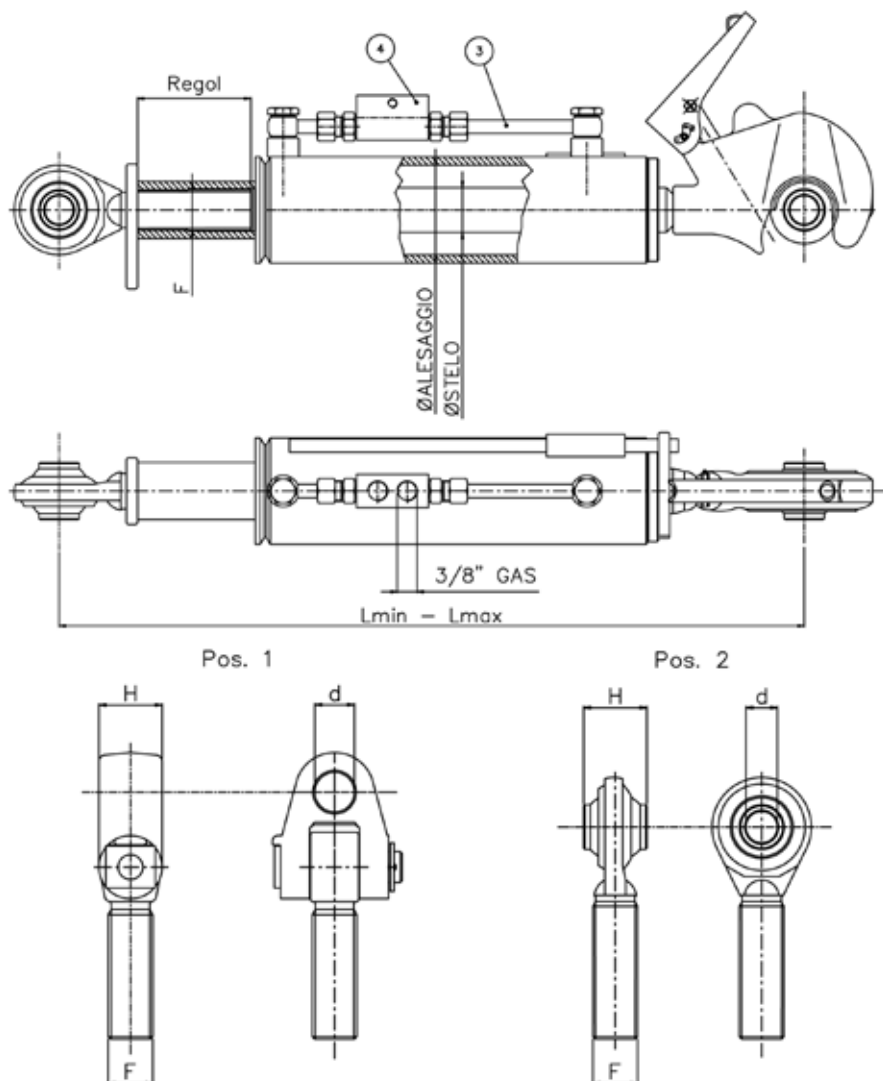
BRACCIO TERZO PUNTO A REGOLAZIONE IDRAULICA CON GANCIO RAPIDO COMPLETO DI VALVOLA DI BLOCCO PILOTATA A DOPPIO EFFETTO

HYDRAULIC TOP LINK COMPLETE WITH AUTOMATIC HITCH AND SAFETY VALVE

HYDRAULIQUE 3ÈME POINT COMPLET AVEC CROCHET AUTOMATIQUE ET SOUPAPE DE SÉCURITÉ

HYDRAULISCH OBERLENKER KOMPLETT MIT AUTOMATIKHAKEN UND SICHERHEITSVENTIL

HIDRÁULICO TERCER PUNTO COMPLETO CON GANCHO AUTOMÁTICO Y VÁLVULA DE SEGURIDAD



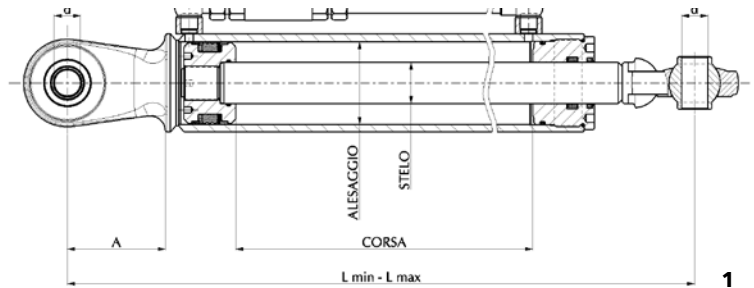
SKU	Posizione nel disegno / Position in drawing	Categoria / Category	Alesaggio / Bore	Ø stelo / Stem Ø	Corsa / Stroke	D	F	H	Lunghezza minima / Min. length	Lunghezza massima / Max. length
08020	2 art. 2TF0400H	2	50 mm	30 mm	210 mm	25,4 mm	30x3 mm	51 mm	610 mm	820 mm
08107	1 art. 0ATF002	2	50 mm	30 mm	210 mm	25,4 mm	30x3 mm	51 mm	650 mm	860 mm
08021	2 art. 2TF0400H	2	63 mm	35 mm	210 mm	25,4 mm	30x3 mm	51 mm	640 mm	850 mm
08108	1 art. 0ATF002	2	63 mm	35 mm	210 mm	25,4 mm	30x3 mm	51 mm	670 mm	880 mm
08022	2 art. 2TF0420H	2	80 mm	40 mm	210 mm	25,4 mm	36x3 mm	51 mm	665 mm	875 mm
08109	1 art. 0ATF001	2	80 mm	40 mm	210 mm	25,4 mm	36x3 mm	51 mm	690 mm	900 mm
08023	2 art. 2TF0460H	3	80 mm	40 mm	210 mm	32 mm	36x3 mm	51 mm	680 mm	890 mm
08110	1 art. 0ATF003	3	80 mm	40 mm	210 mm	32 mm	36x3 mm	51 mm	690 mm	900 mm

TERZI PUNTI IDRAULICI NON VERNICIATI CON SNODO ANTERIORE E SNODO POSTERIORE

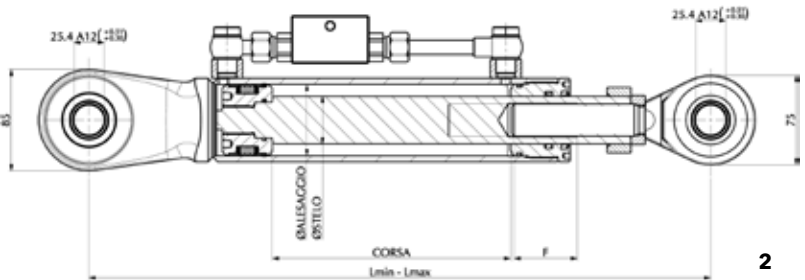
NOT PAINTED HYDRAULIC TOP LINKS WITH BALL ENDS
 NON PEINT 3ÈMES POINTS HYDRAULIQUES AVEC ROTULES
 NICHT LACKIERT HYDRAULISCHE OBERLENKER MIT KUGELKÖPFEN
 SIN PINTAR TERCEROS PUNTOS HIDRÁULICOS CON RÓTULAS



1



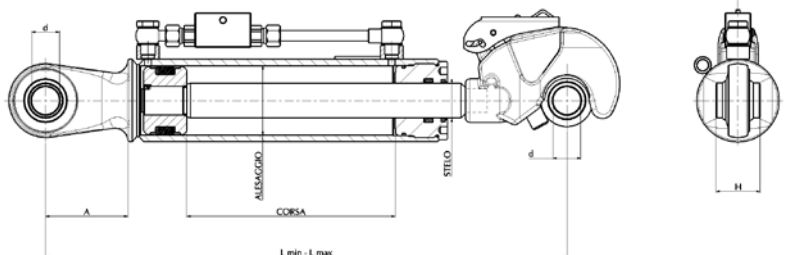
2



SKU	Pos.	Alesaggio / Bore	Ø stelo / Stem Ø	Corsa / Stroke	D	Lunghezza minima / Min. length	Lunghezza massima / Max. length	Note / Notes
39464	1 / 1	50 mm	30 mm	160 mm	19 mm	410 mm	570 mm	Interasse 60 mm / Distance 60 mm
39465	1 / 1	50 mm	30 mm	210 mm	19 mm	460 mm	670 mm	Interasse 60 mm / Distance 60 mm
69468	1 / 1	50 mm	30 mm	210 mm	25,4 mm	480 mm	690 mm	Interasse 65 mm / Distance 65 mm
69469	1 / 1	50 mm	30 mm	280 mm	25,4 mm	550 mm	830 mm	Interasse 65 mm / Distance 65 mm
39467	1 / 1	63 mm	35 mm	210 mm	25,4 mm	500 mm	710 mm	Interasse 95 mm / Distance 95 mm
39466	1 / 1	63 mm	35 mm	215 mm	25,4 mm	560 mm	775 mm	Interasse 120 mm / Distance 120 mm
39468	1 / 1	63 mm	35 mm	280 mm	25,4 mm	570 mm	850 mm	Interasse 95 mm / Distance 95 mm
69470	1 / 1	80 mm	40 mm	210 mm	25,4 mm	530 mm	740 mm	Interasse 95 mm / Distance 95 mm
69471	1 / 1	80 mm	40 mm	280 mm	25,4 mm	600 mm	880 mm	Interasse 95 mm / Distance 95 mm
69474	2 / 2	60 mm	40 mm	200 mm	25,4 mm	522 mm	722 mm	
69475	2 / 2	60 mm	40 mm	250 mm	25,4 mm	572 mm	822 mm	
69476	2 / 2	60 mm	40 mm	300 mm	25,4 mm	622 mm	922 mm	
69477	2 / 2	70 mm	45 mm	250 mm	25,4 mm	572 mm	822 mm	
69478	2 / 2	70 mm	45 mm	300 mm	25,4 mm	622 mm	922 mm	

TERZI PUNTI IDRAULICI NON VERNICIATI CON GANCIO ANTERIORE E SNODO POSTERIORE

NOT PAINTED HYDRAULIC TOP LINKS WITH FRONT HOOK AND REAR BALL END
 NON PEINT 3ÈMES POINTS HYDRAULIQUES AVEC AVANT CROCHET ET ARRIÈRE ROTULE
 NICHT LACKIERT HYDRAULISCHE OBERLENKER MIT VORDER HAKEN UND HINTER KUGELKOPF
 SIN PINTAR TERCEROS PUNTOS HIDRÁULICOS CON DELANTERO GANCHO Y TRASERO RÓTULA



SKU	Categoria / Category	Alesaggio / Bore	Ø stelo / Stem Ø	Corsa / Stroke	A	D	H	Lunghezza minima / Min. length	Lunghezza massima / Max. length	Note / Notes
69472	2	70 mm	35 mm	240 mm	105 mm	25,4 mm	51 mm	564 mm	804 mm	Interasse 95 mm / Distance 95 mm
69473	2	70 mm	35 mm	280 mm	105 mm	25,4 mm	51 mm	604 mm	884 mm	Interasse 95 mm / Distance 95 mm

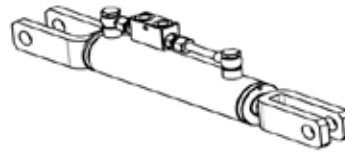
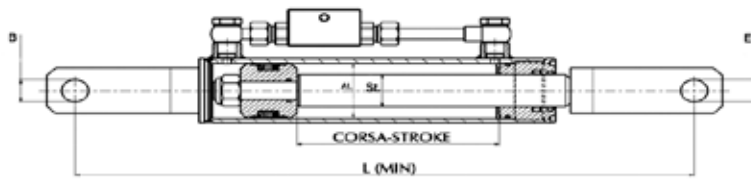
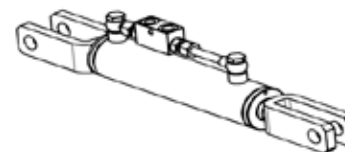
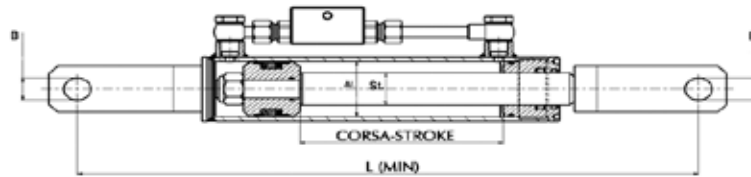
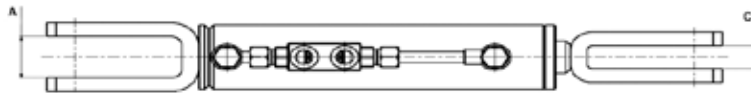
BRACCIO LATERALE IDRAULICO CON FORCELLA ANTERIORE E FORCELLA POSTERIORE

HYDRAULIC LEVELLING ARM WITH FORKS

BIELLETTE DE NIVELLEMENT HYDRAULIQUE AVEC CHAPES

HYDRAULISCHE HUBSTREBE MIT GABELN

TIRANTE DE NIVELACIÓN HIDRÁULICO CON HORQUILLAS


1

2

Sku	Pos.	Alesaggio / Bore	Ø stelo / Stem ø	Corsa / Stroke	A	B	C	E	Lunghezza mini- ma / Min. length	Applicazioni	
										Brand	Modello
36936	1	50 mm	30 mm	106 mm	35 mm	18 mm	25 mm	19 mm	386 mm	LANDINI	MISTRAL
05991	1	60 mm	35 mm	95 mm	25 mm	18 mm	21 mm	26 mm	370 mm	FIAT	CINGOLATI/TRACKED VEHICLE, 605C, 655C
05992	1	70 mm	35 mm	160 mm	23 mm	26 mm	38 mm	22 mm	540 mm	AGRIFULL	A60, A70, A80
05996	1	90 mm	40 mm	190 mm	51 mm	28 mm	43 mm	28 mm	610 mm	FIAT	GAMMA PICCOLA, 60.66, 70.6680.66
05997	1	60 mm	35 mm	180 mm	45 mm	24 mm	25 mm	24 mm	550 mm	FIAT	1180, 1280, 130/90, 1300, 1380, 140/90, 160/90, 180/90
05998	1	60 mm	35 mm	215 mm	45 mm	24 mm	25 mm	24 mm	635 mm	LANDINI	5000, 5500, 6000, 6500, 7000
05999		90 mm	50 mm	250 mm	50 mm	28 mm	50 mm	28 mm	780 mm		
06108	1	70 mm	35 mm	150 mm	38 mm	22 mm	23 mm	22 mm	510 mm	FIAT	45.66, 60.66, 65.66, 55.56, 55.90, 60.90, 65.90
11182	1	60 mm	30 mm	100 mm	38 mm	22 mm	23 mm	22 mm	425 mm	FIAT	45.66, 50.66, 55.66
11194	1	60 mm	30 mm	115 mm	45 mm	24 mm	26 mm	19 mm	390 mm	GOLDONI	COMPACT 664, COM- PACT614 654, COMPCAT 774, STAR, STAR50/70, STAR75, 300STAR.V, 3000
11204	1	60 mm	30 mm	103 mm	45 mm	24 mm	25 mm	24 mm	404 mm	LANDINI	CS4500 CINGOLI/TRACK, C3500, C4000
11207	1	60 mm	30 mm	120 mm	46 mm	24 mm	33 mm	24 mm	480 mm	LAMBORGHINI	990 PLUS SERIE CRO- NO/990 PLUS
11209	1	70 mm	35 mm	220 mm	44 mm	24 mm	26 mm	24 mm	650 mm	HURLIMANN	909
36976	1	70 mm	35 mm	110 mm	37 mm	22 mm	30 mm	22 mm	485 mm	FIAT	CINGOLATI/TRACKED VEHICLE, 55.85, 60.85, 62.85, 72.85, 82.85, 88.85
37009	2	60 mm	30 mm	145 mm	44 mm	24 mm	26 mm	24 mm	530 mm	SAME	ARGON 50, ARGON 60, ARGON 70

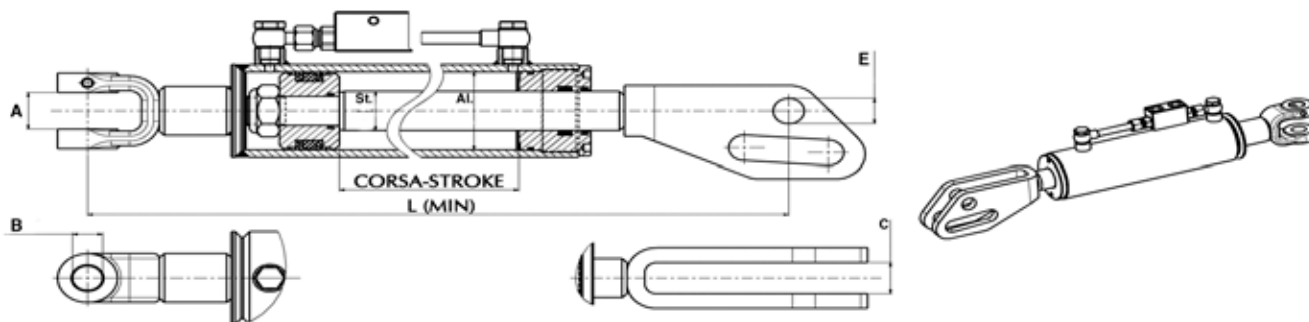
BRACCIO LATERALE IDRAULICO CON FORCELLA ASOLATA ANTERIORE E FORCELLA POSTERIORE A 90°

HYDRAULIC LEVELLING ARM WITH FRONT FORK AND REAR 90° FORK

BIELLETTE DE NIVELLEMENT HYDRAULIQUE AVEC AVANT FORK ET ARRIÈRE 90° FORK

HYDRAULISCHE HUBSTREBE MIT VORDER FORK UND HINTER 90° FORK

TIRANTE DE NIVELACIÓN HIDRÁULICO CON DELANTERO FORK Y TRASERO 90° FORK



Sku	Alésaggio / Bore	Ø stelo / Stem ø	Corsa / Stroke	A	B	C	E	Lunghezza minima / Min. length	Applicazioni	
									Brand	Modello
11190	80 mm	40 mm	190 mm	37,5 mm	25 mm	34 mm	26 mm	625 mm	FIAT	WINNER F140
11193	80 mm	40 mm	145 mm	37,5 mm	25 mm	34 mm	26 mm	570 mm	FIAT	SERIE/SERIES M, SERIE/ SERIES M100, SERIE/ SERIES M115, SERIE/ SERIES M135, SERIE/ SERIES M160

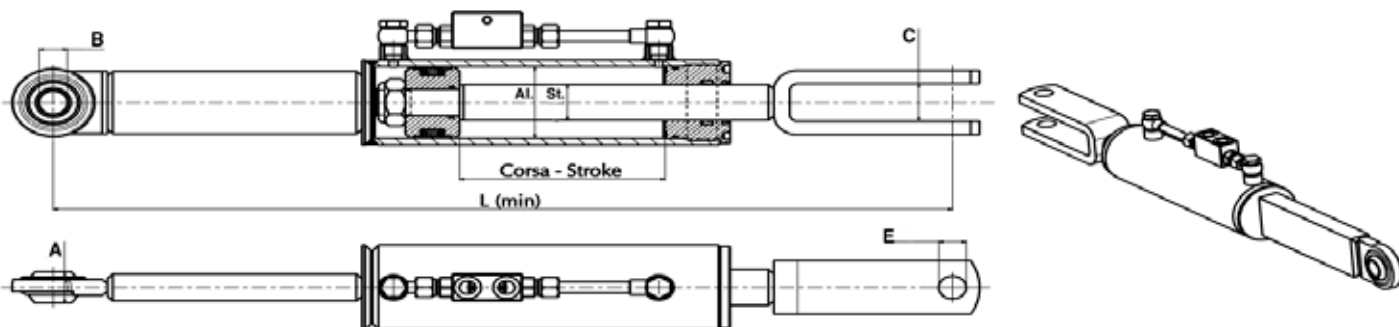
BRACCIO LATERALE IDRAULICO CON FORCELLA ANTERIORE A 90° E SNODO PROLUNGATO POSTERIORE

HYDRAULIC LEVELLING ARM WITH FRONT 90° FORK AND REAR BALL JOINT

BIELLETTE DE NIVELLEMENT HYDRAULIQUE AVEC AVANT 90° FORK ET ARRIÈRE ROTULE

HYDRAULISCHE HUBSTREBE MIT VORDER 90° FORK UND HINTER KUGELGELENK

TIRANTE DE NIVELACIÓN HIDRÁULICO CON DELANTERO 90° FORK Y TRASERO RÓTULA



Sku	Alésaggio / Bore	Ø stelo / Stem ø	Corsa / Stroke	A	B	C	E	Lunghezza minima / Min. length	Applicazioni	
									Brand	Modello
11196	80 mm	40 mm	190 mm	35 mm	26 mm	42 mm	25 mm	670 mm		
11198	70 mm	35 mm	230 mm	35 mm	20 mm	35 mm	20 mm	720 mm		
36992	80 mm	40 mm	190 mm	35 mm	26 mm	42 mm	25 mm	830 mm	FIAT	TS110

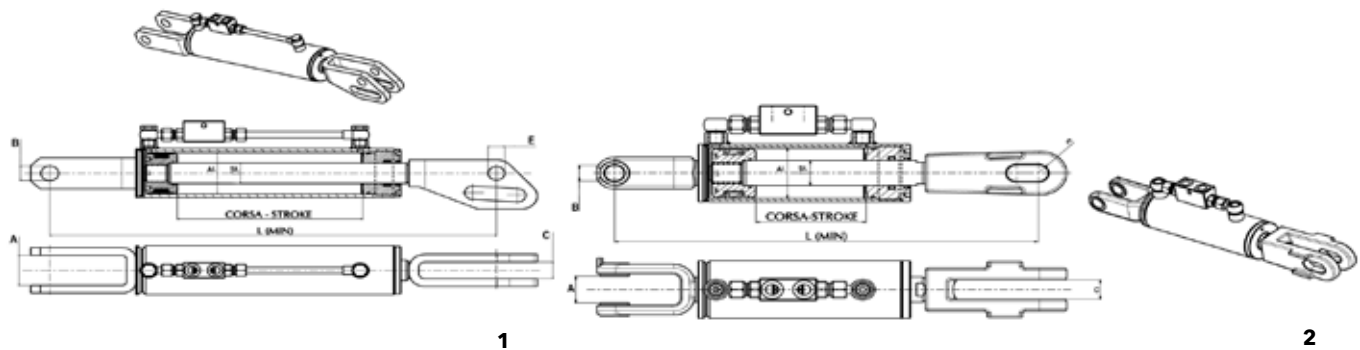
BRACCIO LATERALE IDRAULICO CON FORCELLA ASOLATA ANTERIORE E FORCELLA POSTERIORE

HYDRAULIC LEVELLING ARM WITH FORKS

BIELLETTE DE NIVELLEMENT HYDRAULIQUE AVEC CHAPES

HYDRAULISCHE HUBSTREBE MIT GABELN

TIRANTE DE NIVELACIÓN HIDRÁULICO CON HORQUILLAS



Sku	Pos.	Alesaggio / Bore	Ø stelo / Stem ø	Corsa / Stroke	A	B	C	E	Lunghezza mini- ma / Min. length	Applicazioni	
										Brand	Modello
05994	1	80 mm	40 mm	140 mm	37 mm	22 mm	32 mm	26 mm	530 mm	FIAT	SERIE/SERIES L60, SE- RIE/SERIES L65, SERIE/ SERIES L75, SERIE/SE- RIES L85, SERIE/SERIES L 95, SERIE/SERIES LTL, 100/90, 110/90, 115/90, 570, 580, 680, 70/90, 780, 80/90, 880, 90/90, 980
11192	1	70 mm	40 mm	160 mm	40 mm	22 mm	32 mm	26 mm	500 mm	FIAT	SERIE/SERIES L, 60.65
36991	1	80 mm	40 mm	290 mm	58 mm	28 mm	32 mm	26 mm	700 mm	SAME	TS100 SILVER 100.4, SILVER 100.6
37315	2	70 mm	35 mm	125 mm	37 mm	22 mm	27 mm	22 mm	480 mm	FIAT	TNF 65, TNF 75, TNF 90

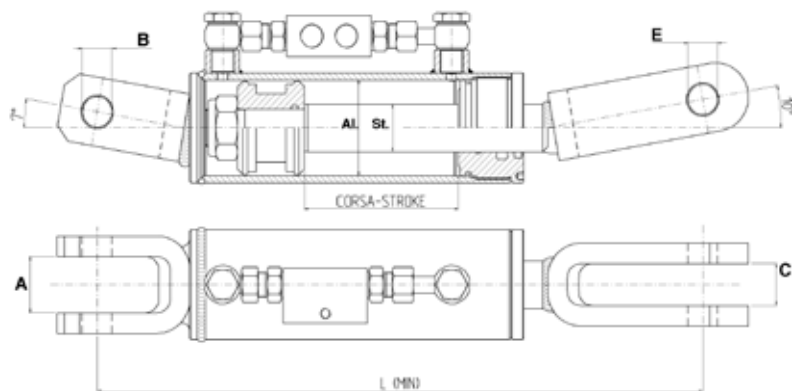
BRACCIO LATERALE IDRAULICO CON VALVOLA A 90°, FORCELLA INCLINATA 10° ANTERIORE E FORCELLA INCLINATA 7° POSTERIORE

HYDRAULIC LEVELLING ARM WITH 90° VALVE, 10° FRONT FORK AND 7° REAR FORK

BIELLETTE DE NIVELLEMENT HYDRAULIQUE AVEC 90° SOUPAPE, 10° AVANT FORK ET 7° ARRIÈRE FORK

HYDRAULISCHE HUBSTREBE MIT 90° VENTIL, 10° VORDER FORK UND 7° HINTER FORK

TIRANTE DE NIVELACIÓN HIDRÁULICO CON 90° VÁLVULA, 10° DELANTERO FORK Y 7° TRASERO FORK



Sku	Alesaggio / Bore	Ø stelo / Stem ø	Corsa / Stroke	A	B	C	E	Lunghezza minima / Min. length	Applicazioni	
									Brand	Modello
02071	70 mm	35 mm	117 mm	41 mm	22 mm	30 mm	22 mm	460 mm	AGRIFULL FIAT	SC60, SC70, SC80 60.75C, 70.75C, 80.75C

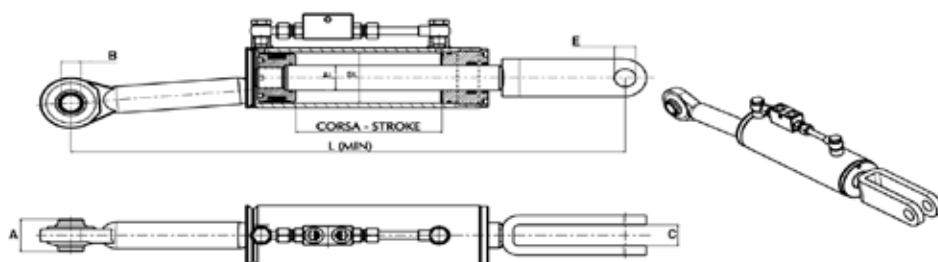
BRACCIO LATERALE IDRAULICO CON SNODO ANTERIORE E FORCELLA POSTERIORE

HYDRAULIC LEVELLING ARM WITH FRONT BALL JOINT AND REAR FORK

BIELLETTE DE NIVELLEMENT HYDRAULIQUE AVEC AVANT ROTULE ET ARRIÈRE FORK

HYDRAULISCHE HUBSTREBE MIT VORDER KUGELGELENK UND HINTER FORK

TIRANTE DE NIVELACIÓN HIDRÁULICO CON DELANTERO RÓTULA Y TRASERO FORK



Sku	Alesaggio / Bore	Ø stelo / Stem ø	Corsa / Stroke	A	B	C	E	Lunghezza minima / Min. length	Applicazioni	
									Brand	Modello
36985	80 mm	40 mm	190 mm	51 mm	25,4 mm	33 mm	28 mm	721 mm	FIAT	TS100, TS110, TS80, TS90



Supporti a rotula agricoli e industriali

Agricultural ball ends and
industrial ball joint ends

I prodotti recanti il marchio AMA qui indicati sono realizzati da AMA S.p.A. e destinati a essere utilizzati come ricambi adattabili e non originali. I riferimenti a marchi, codici originali e costruttori di terzi, riportati in corrispondenza degli articoli AMA compatibili, hanno esclusivamente la finalità di identificare il modello, l'applicazione o la destinazione d'uso del prodotto, in conformità a quanto previsto dal Regolamento (CE) n. 1400/2002 e dalla normativa vigente in materia di concorrenza e uso lecito dei marchi di terzi. / The products bearing the AMA brand name listed here are manufactured by AMA S.p.A. and are intended for use as adaptable, non-original spare parts. References to trademarks, original codes and third-party manufacturers, shown alongside compatible AMA items, are intended solely to identify the model, application or intended use of the product, in accordance with Regulation (EC) No. 1400/2002 and current legislation on competition and the lawful use of third-party trademarks.

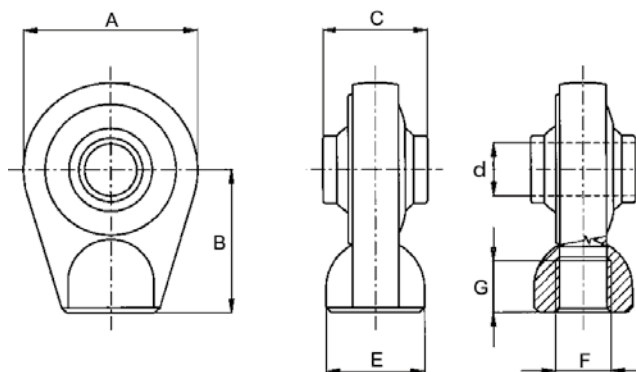
SUPPORTI CON ROTULA SFERICA PER CILINDRI

HYDRAULIC TOP LINKS BALL ENDS

3ÈMES POINTS HYDRAULIQUES ROTULES

HYDRAULISCHE OBERLENKER KUGELKÖPFE

TERCEROS PUNTOS HIDRÁULICOS RÓTULAS



Skü	D	C	B	A	E	F	G	Note / Notes
03810	19,2 mm	30 mm	48 mm	53 mm	25 mm			Base grezza / Raw base
03811	19,2 mm	44 mm	48 mm	53 mm	25 mm			Base grezza / Raw base
00006	19,2 mm	44 mm	34 mm	62 mm	30x14 mm			
00007	19,2 mm	44 mm	60 mm	60 mm	34 mm			Base Spianata / Spinal base
0SR0723	19,2 mm	44 mm	50 mm	64 mm	29,5 mm			Base Spianata / Spinal base
01957	20,2 mm	44 mm	60 mm	60 mm	34 mm			Base Spianata / Spinal base
99001	20,2 mm	25 mm	34 mm	62 mm	30x14 mm			Base grezza / Raw base
01956	22,1 mm	51 mm	65 mm	75 mm	38 mm			Base Spianata / Spinal base
91904		51 mm	40 mm	75 mm	28 mm			Base Spianata / Spinal base
91905	25,4 mm	40 mm	40 mm	75 mm	28 mm			Base Spianata / Spinal base
91906	25,4 mm	51 mm	40 mm	75 mm	28 mm			Base Spianata / Spinal base
91907	30,1 mm	51 mm	40 mm	75 mm	28 mm			Base Spianata / Spinal base
ASR735	25,4 mm	40 mm	65 mm	75 mm	38 mm			Base Spianata / Spinal base
00008	25,4 mm	51 mm	65 mm	75 mm	38 mm			Base Spianata / Spinal base
01958	25,4 mm	51 mm	70 mm	85 mm	48 mm			Base Spianata / Spinal base
01988	25,4 mm	51 mm	70 mm	85 mm	48 mm	M27X2 mm	25 mm	Base Spianata / Spinal base
00396	30 mm	55 mm	65 mm	83 mm	50 mm			Base Spianata / Spinal base
ASR807	32,1 mm	51 mm	65 mm	83 mm	50 mm			Base Spianata / Spinal base
03812	32,1 mm	51 mm	85 mm	90 mm	38 mm			Base grezza / Raw base
03813	25,4 mm	51 mm	65 mm	83 mm	50 mm			Base Spianata / Spinal base
03814	30,1 mm	51 mm	70 mm	80 mm	50 mm			Base Spianata / Spinal base
03815	30,1 mm	51 mm	70 mm	80 mm	50 mm	M27X2 mm	27 mm	Base Spianata / Spinal base
03816	29,1 mm	55 mm	65 mm	83 mm	50 mm			Base Spianata / Spinal base
03817	35 mm	55 mm	65 mm	83 mm	50 mm			Base Spianata / Spinal base
03818	40 mm	75 mm	85 mm	108 mm	60 mm			Base Spianata / Spinal base
03819	40 mm	75 mm	85 mm	108 mm	60 mm	M38X2 mm	28 mm	Base Spianata / Spinal base
03820	45 mm	75 mm	85 mm	108 mm	60 mm			Base Spianata / Spinal base
03821	45 mm	75 mm	85 mm	108 mm	60 mm	M38X2 mm	28 mm	Base Spianata / Spinal base
03863	50 mm	75 mm	85 mm	108 mm	60 mm			Base Spianata / Spinal base
03865	60 mm	100 mm	87 mm	140 mm	75 mm			Base Spianata / Spinal base

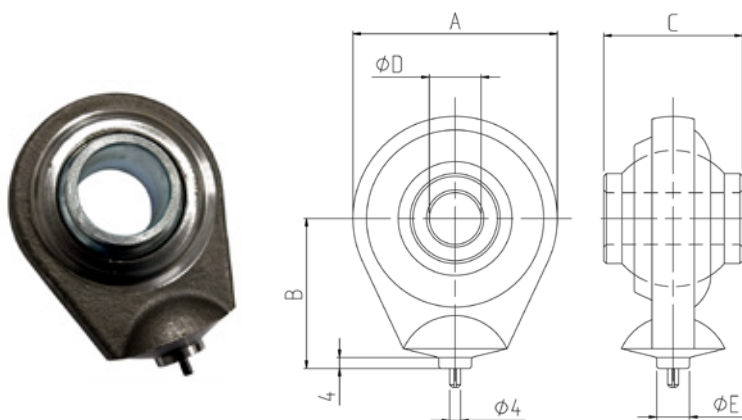
SUPPORTO CON ROTULA SFERICA PER CILINDRI

HYDRAULIC TOP LINKS BALL ENDS

3ÈMES POINTS HYDRAULIQUES ROTULES

HYDRAULISCHE OBERLENKER KUGELKÖPFE

TERCEROS PUNTOS HIDRÁULICOS RÓTULAS



Skü	D	C	A	B	E	Peso / Weight
OSR0734	19,2 mm	51 mm	75 mm	55 mm	12 mm	0,88 kg
OSR0735	22,1 mm	51 mm	75 mm	55 mm	12 mm	0,86 kg
OSR0736	25,4 mm	51 mm	75 mm	55 mm	12 mm	0,83 kg
OSR0738	30,1 mm	51 mm	75 mm	55 mm	12 mm	0,79 kg
OSR0816	32,1 mm	51 mm	83 mm	65 mm	20 mm	1,40 kg
OSR0817	30,1 mm	55 mm	83 mm	65 mm	20 mm	1,52 kg

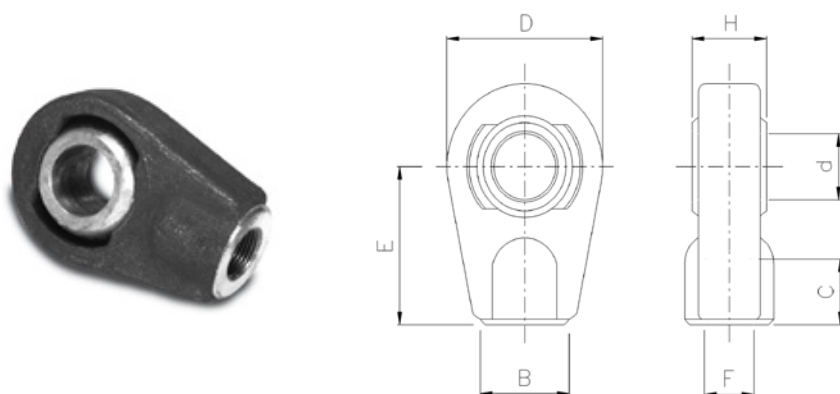
SUPPORTO CON ROTULA SFERICA SMONTABILE

REMOVABLE BALL ENDS

ROTULES AMOVIBLES

AUSTAUSCHBARE KUGELKÖPFE

RÓTULAS DESMONTABLES



Skü	ø foro (d) / Hole ø (d)	H	D	E	F	C	B	Note / Notes	Peso / Weight
03868	25 mm	30 mm	25 mm	60 mm	M20x1,5 mm	25 mm	35 mm	Base Spianata / Spinal base	0,80 kg
03871	80 mm	40 mm	80 mm	80 mm	M30x2 mm	35 mm	45 mm	Base Spianata / Spinal base	1 kg

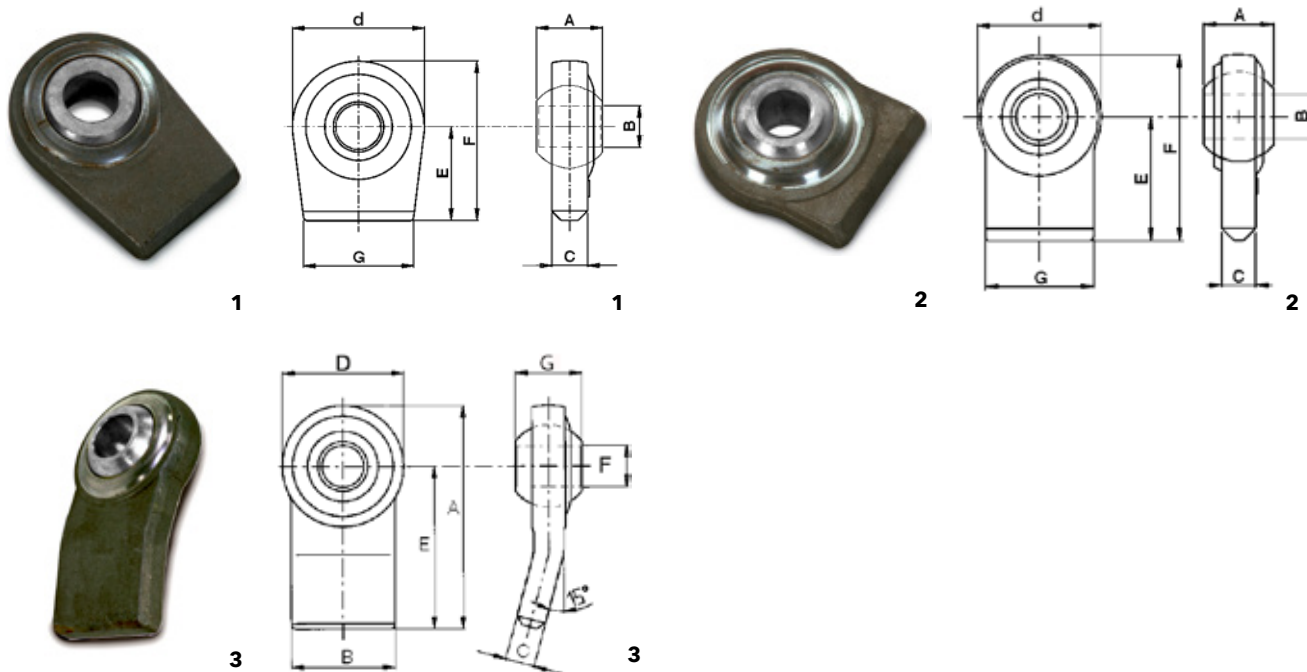
SUPPORTI CON ROTULA SFERICA PER BRACCI INFERIORI

WELD ON BALL ENDS LOWER ARMS

À SOUDER ROTULES BRAS INFÉRIEURS

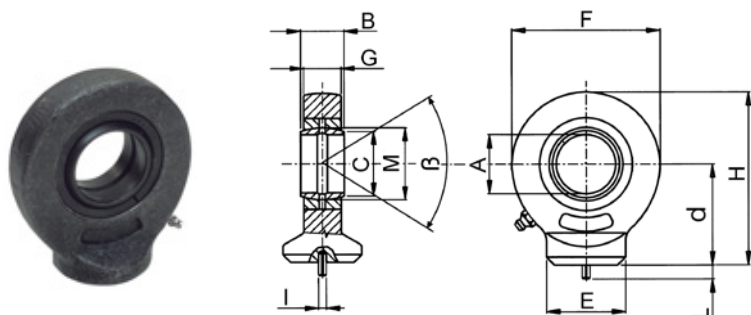
ZUM ANSCHWEISSEN KUGELKÖPFE UNTERLENKERARME

PARA SOLDAR RÓTULAS BRAZOS INFERIORES



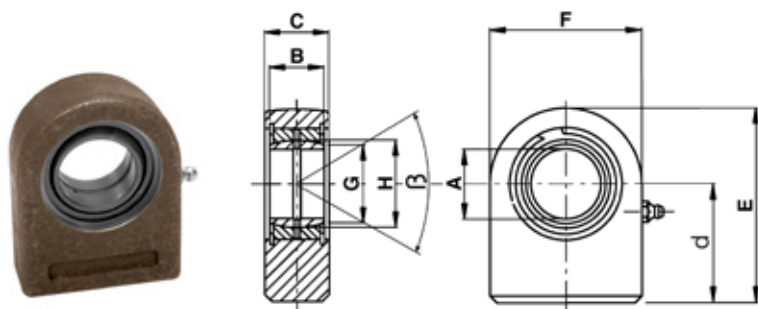
Skü	Pos.	B	A	D	E	G	C	F	Note / Notes	Peso / Weight
00190	1 / 1	22,1 mm	35 mm	67 mm	50 mm	56 mm	18 mm	84 mm	CAT. 1ª / CAT. 1st	7,19 kg
03805	1 / 1	22,1 mm	35 mm	67 mm	75 mm	58 mm	18 mm	109 mm		9,89 kg
04547	1 / 1	28,2 mm	35 mm	85 mm	80 mm	70 mm	18 mm	120 mm		1,50 kg
04548	1 / 1	28,2 mm	45 mm	85 mm	80 mm	70 mm	18 mm	120 mm	CAT. 2ª / CAT. 2nd	1,4750 kg
04549	1 / 1	22,1 mm	45 mm	80 mm	80 mm	70 mm	18 mm	120 mm	CAT. 1ª/2ª	1,55 kg
03795	2 / 2	14,2 mm	32 mm	46 mm	60 mm	32 mm	11 mm	83 mm		3 kg
03796	2 / 2	16,2 mm	20 mm	46 mm	60 mm	32 mm	11 mm	83 mm		2,80 kg
95820	2 / 2	19,2 mm	25 mm	57 mm	27 mm	18 mm	20 mm	55,5 mm	CAT. 1ª	3,40 kg
ESR500KU	2 / 2	19,2 mm	27 mm	50 mm	50 mm	50 mm	13 mm	75 mm	CAT. 1ª	0,3750 kg
04545	2 / 2	19,2 mm	35 mm	65 mm	43 mm	50 mm	14 mm	73 mm		5,50 kg
03797	2 / 2	22,10 mm	35 mm	65 mm	43 mm	50 mm	14 mm	73 mm		5,60 kg
03798	2 / 2	22,1 mm	35 mm	76 mm	50 mm	70 mm	18 mm	88 mm		8 kg
0SR0515	2 / 2	25,4 mm	35 mm	76 mm	50 mm	70 mm	18 mm	88 mm	CAT. 2ª	8 kg
00194	2 / 2	26,2 mm	35 mm	76 mm	50 mm	70 mm	18 mm	88 mm	CAT. 1ª / CAT. 1st	8 kg
00196	2 / 2	28,2 mm	35 mm	76 mm	50 mm	70 mm	18 mm	88 mm		8,10 kg
03799	2 / 2	22,1 mm	35 mm	83 mm	55 mm	70 mm	18 mm	97 mm	CAT. 1ª / CAT. 1st	1,20 kg
08024	2 / 2	25,4 mm	35 mm	83 mm	55 mm	70 mm	18 mm	97 mm		1,1210 kg
03800	2 / 2	28,2 mm	35 mm	83 mm	55 mm	70 mm	18 mm	97 mm	CAT. 2ª / CAT. 2nd	1,1250 kg
03801	2 / 2	28,2 mm	45 mm	80 mm	80 mm	70 mm	22 mm	120 mm	CAT. 2ª / CAT. 2nd	1,51 kg
00249	2 / 2	28,2 mm	45 mm	80 mm	65 mm	70 mm	22 mm	105 mm	CAT. 2ª / CAT. 2nd	1,26 kg
12480	2 / 2	30,1 mm	45 mm	80 mm	65 mm	70 mm	22 mm	105 mm		1,28 kg
00244	2 / 2	22,1/28,1 mm	45 mm	80 mm	65 mm	70 mm	22 mm	105 mm		1,28 kg
00982	2 / 2	28,2 mm	45 mm	96 mm	65 mm	70 mm	22 mm	113 mm		1,70 kg
00198	2 / 2	34,2 mm	45 mm	96 mm	65 mm	70 mm	22 mm	113 mm		1,62 kg
01022	2 / 2	38,2 mm	45 mm	108 mm	65 mm	80 mm	24 mm	119 mm	CAT. 3ª / 3rd	1,94 kg
03803	2 / 2	35,1 mm	45 mm	108 mm	65 mm	80 mm	22 mm	119 mm		2,10 kg
03804	2 / 2	37,1 mm	45 mm	108 mm	65 mm	80 mm	24 mm	119 mm	CAT. 3ª / CAT. 3rd	2 kg
03802	3 / 3	70 mm	150 mm	80 mm	110 mm	45 mm	22 mm	28,2 mm		2,20 kg

TERMINALE A SNODO SC..ES - GK..DO

 BALL JOINT ENDS SC..ES - GK..DO
 EMBOUTS À ROTULE SC..ES - GK..DO
 KUGELGELENKÖPFE SC..ES - GK..DO
 TERMINALES CON RÓTULA SC..ES - GK..DO


Skü	A	B	C	D	E	F	G	H	L	M	Carico statico / Static load	Carico dinamico / Dynamic load	Angolo / Angle	Peso / Weight
07210	10 mm	9 mm	13 mm	24 mm	15 mm	29 mm	7 mm	38,5 mm	6 mm	16 mm	15 daN	8,15 kN	24 °	0,04 kg
07211	12 mm	10 mm	15 mm	27 mm	17,5 mm	34 mm	8 mm	44 mm	6 mm	18 mm	21 daN	10,80 kN	22 °	0,06 kg
07212	15 mm	12 mm	18 mm	31 mm	21 mm	40 mm	10 mm	51 mm	6 mm	22 mm	32 daN	17 kN	16 °	0,12 kg
07213	17 mm	14 mm	20,50 mm	35 mm	24 mm	46 mm	11 mm	58 mm	6 mm	25 mm	40 daN	21,20 kN	20 °	0,18 kg
04969	20 mm	16 mm	24 mm	38 mm	27,5 mm	53 mm	13 mm	64,5 mm	6 mm	29 mm	54 daN	30 kN	18 °	0,26 kg
04970	25 mm	20 mm	29 mm	45 mm	33,5 mm	64 mm	17 mm	77 mm	6 mm	33,5 mm	72 daN	48 kN	14 °	0,45 kg
04971	30 mm	22 mm	34 mm	51 mm	40 mm	73 mm	19 mm	87,5 mm	6 mm	40,7 mm	95 daN	62 kN	12 °	0,67 kg
04675	35 mm	25 mm	39,5 mm	61 mm	47 mm	82 mm	21 mm	102 mm	6 mm	47 mm	125 daN	80 kN	12 °	1,02 kg
04676	40 mm	28 mm	45 mm	69 mm	52 mm	92 mm	23 mm	115 mm	6 mm	53 mm	156 daN	100 kN	14 °	1,40 kg
07214	45 mm	32 mm	50,50 mm	77 mm	58 mm	102 mm	27 mm	128 mm	6 mm	60 mm	208 daN	127 kN	14 °	1,93 kg
07215	50 mm	35 mm	56 mm	88 mm	62 mm	112 mm	30 mm	144 mm	6 mm	66 mm	250 daN	156 kN	12 °	2,69 kg
07216	60 mm	44 mm	66,5 mm	100 mm	70 mm	135 mm	38 mm	168 mm	6 mm	80 mm	390 daN	245 kN	12 °	4,60 kg
07218	80 mm	55 mm	89 mm	141 mm	95 mm	180 mm	47 mm	231 mm	6 mm	105 mm	620 daN	100 kN	12 °	11 kg

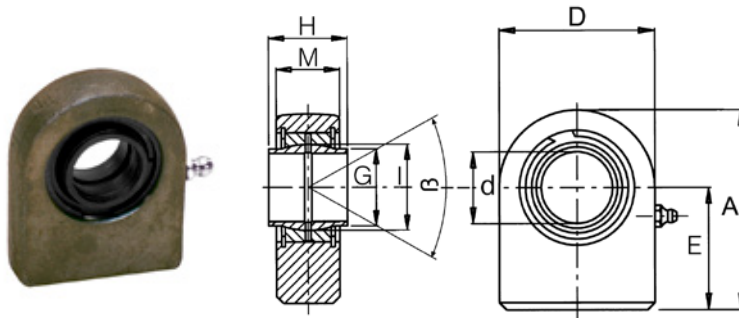
TERMINALE A SNODO SCF..ES - GF..DO

 BALL JOINT ENDS SCF..ES - GF..DO
 EMBOUTS À ROTULE SCF..ES - GF..DO
 KUGELGELENKÖPFE SCF..ES - GF..DO
 TERMINALES CON RÓTULA SCF..ES - GF..DO


Skü	A	B	C	D	E	F	G	H	Carico statico / Static load	Carico dinamico / Dynamic load	Angolo / Angle	Peso / Weight
05005	25 mm	20 mm	23 mm	45 mm	72,5 mm	55 mm	39 mm	35,5 mm	69 daN	48 kN	14 °	0,53 kg
05006	30 mm	22 mm	28 mm	51 mm	83,5 mm	65 mm	34 mm	40,7 mm	118 daN	62 kN	12 °	0,85 kg
04677	35 mm	25 mm	30 mm	61 mm	102,5 mm	83 mm	39,5 mm	47 mm	196 daN	80 kN	12 °	1,50 kg
04678	40 mm	28 mm	35 mm	69 mm	119 mm	100 mm	45 mm	53 mm	305 daN	100 kN	12 °	2,40 kg
05004	20 mm	16 mm	19 mm	38 mm	63 mm	50 mm	24 mm	29 mm	67 daN	30 kN	18 °	0,36 kg
07219	45 mm	32 mm	40 mm	77 mm	132 mm	110 mm	50,5 mm	60 mm	386 daN	127 kN	14 °	3,40 kg
07220	50 mm	35 mm	40 mm	88 mm	149,5 mm	123 mm	56 mm	66 mm	441 daN	156 kN	12 °	4,24 kg
07221	60 mm	44 mm	50 mm	100 mm	170 mm	140 mm	66,5 mm	80 mm	570 daN	245 kN	12 °	7,10 kg

TERMINALE A SNODO CETOP

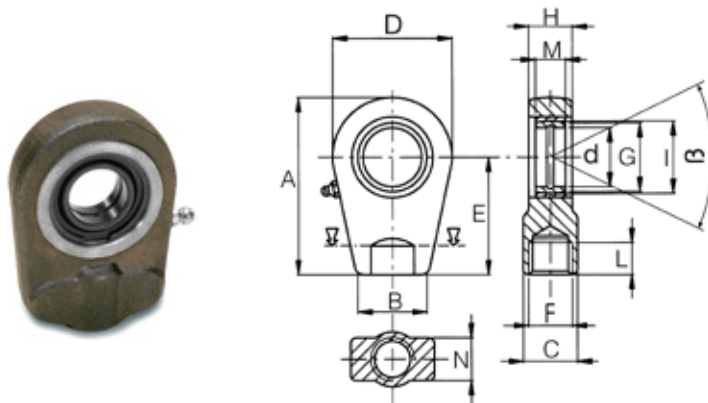
BALL JOINT ENDS CETOP
 EMBOUTS À ROTULE CETOP
 KUGELGELENKÖPFE CETOP
 TERMINALES CON RÓTULA CETOP



SKU	ø foro (d) / Hole ø (d)	H	M	D	E	G	I	A	Carico statico / Static load	Carico dinamico / Dynamic load	Angolo / Angle	Peso / Weight
07228	20 mm	20 mm	19 mm	50 mm	38 mm	25 mm	35.5	63 mm	74 daN	30 kN	8°	0,36 kg
07229	25 mm	25 mm	23 mm	55 mm	45 mm	30,5 mm	43	72,5 mm	95 daN	48 kN	8°	0,54 kg
07230	32 mm	32 mm	27 mm	70 mm	65 mm	38 mm	53	103 mm	168 daN	62,50 kN	8°	1,12 kg
07231	40 mm	40 mm	35 mm	100 mm	69 mm	46 mm	66	119 mm	268 daN	100 kN	8°	2,50 kg
07232	50 mm	50 mm	40 mm	123 mm	88 mm	57 mm	92	149,5 mm	362 daN	156 kN	8°	4,60 kg
07234	70 mm	70 mm	55 mm	164 mm	115 mm	79 mm	105	197 mm	800 daN	315 kN	8°	11,25 kg
07235	80 mm	80 mm	60 mm	180 mm	141 mm	91 mm	29	231 mm	874 daN	400 kN	8°	15,75 kg

TERMINALE A SNODO SIRD..ES - GIHR..DO

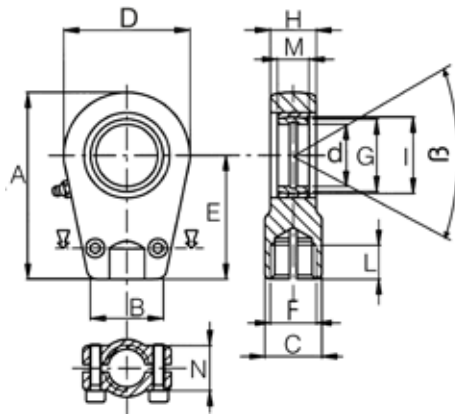
BALL JOINT ENDS SIRD..ES - GIHR..DO
 EMBOUTS À ROTULE SIRD..ES - GIHR..DO
 KUGELGELENKÖPFE SIRD..ES - GIHR..DO
 TERMINALES CON RÓTULA SIRD..ES - GIHR..DO



SKU	ø foro (d) / Hole ø (d)	M	H	E	D	C	B	A	F	L	I	G	N	Carico statico / Static load	Carico dinamico / Dynamic load	Angolo / Angle
07239	20 mm	16 mm	19 mm	50 mm	56 mm	25 mm	36 mm	80 mm	16x1,5 mm	17 mm	29	24 mm	17	72 daN	30 kN	18°
07240	25 mm	20 mm	23 mm	50 mm	56 mm	25 mm	36 mm	80 mm	16x1,5 mm	17 mm	35.5	29 mm	21	72 daN	48 kN	14°
07241	30 mm	22 mm	28 mm	60 mm	64 mm	32 mm	40 mm	94 mm	22x1,5 mm	23 mm	40.7	34 mm	26	106 daN	62 kN	12°
07242	35 mm	25 mm	30 mm	70 mm	78 mm	40 mm	50 mm	112 mm	28x1,5 mm	29 mm	47	39,5 mm	28	153 daN	80 kN	12°
07243	40 mm	28 mm	35 mm	85 mm	94 mm	49 mm	60 mm	135 mm	35x1,5 mm	36 mm	53	45 mm	33	250 daN	100 kN	14°
07244	50 mm	35 mm	40 mm	105 mm	116 mm	61 mm	72 mm	168 mm	45x1,5 mm	46 mm	66	56 mm	37	365 daN	156 kN	12°

TERMINALE A SNODO SIR..ES - GIHRK..DO

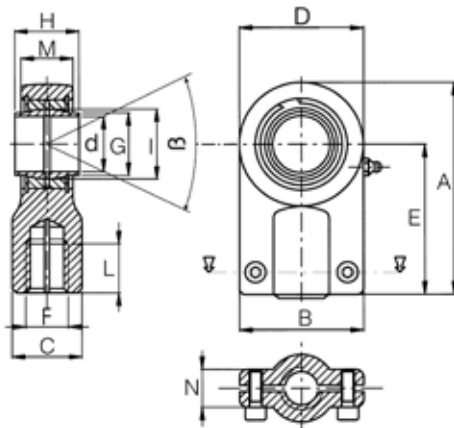
BALL JOINT ENDS SIR..ES - GIHRK..DO
 EMBOUTS À ROTULE SIR..ES - GIHRK..DO
 KUGELGELENKÖPFE SIR..ES - GIHRK..DO
 TERMINALES CON RÓTULA SIR..ES - GIHRK..DO



Skü	ø foro (d) / Hole ø (d)	M	H	E	D	C	B	A	F	L	I	G	N	Carico statico / Static load	Carico dinamico / Dynamic load	Angolo / Angle
07252	20 mm	16 mm	19 mm	50 mm	56 mm	25 mm	36 mm	80 mm	16x1,5 mm	17 mm	35.5	24 mm	17	72 daN	30 kN	18 °
07253	25 mm	20 mm	23 mm	50 mm	56 mm	25 mm	36 mm	80 mm	16x1,5 mm	17 mm	40.7	29 mm	21	72 daN	48 kN	14 °
07254	30 mm	22 mm	28 mm	60 mm	64 mm	32 mm	40 mm	94 mm	22x1,5 mm	23 mm	47	34 mm	26	106 daN	62 kN	12 °
07255	35 mm	25 mm	30 mm	70 mm	78 mm	40 mm	50 mm	112 mm	28x1,5 mm	29 mm	53	39,5 mm	28	153 daN	80 kN	12 °
07256	40 mm	28 mm	35 mm	85 mm	94 mm	49 mm	60 mm	135 mm	35x1,5 mm	36 mm	66	45 mm	33	250 daN	100 kN	14 °
07257	50 mm	35 mm	40 mm	105 mm	116 mm	61 mm	72 mm	168 mm	45x1,5 mm	46 mm	80	56 mm	37	365 daN	156 kN	12 °

TERMINALE A SNODO SIQG.ES - GIHN-K..LO

BALL JOINT ENDS SIQG.ES - GIHN-K..LO
 EMBOUTS À ROTULE SIQG.ES - GIHN-K..LO
 KUGELGELENKÖPFE SIQG.ES - GIHN-K..LO
 TERMINALES CON RÓTULA SIQG.ES - GIHN-K..LO



Skü	ø foro (d) / Hole ø (d)	M	H	E	D	C	B	A	F	L	I	G	N	Carico statico / Static load	Carico dinamico / Dynamic load	Angolo / Angle
07265	12 mm	10,5 mm	12 mm	38 mm	32 mm	16 mm	32 mm	54 mm	12x1,25 mm	17 mm	23	15,5 mm	12	24 daN	10,80 kN	8 °
07266	16 mm	13 mm	16 mm	44 mm	40 mm	21 mm	40 mm	64 mm	14x1,5 mm	19 mm	29	20 mm	11.5	36 daN	17,60 kN	8 °
07267	20 mm	17 mm	20 mm	52 mm	47 mm	25 mm	47 mm	77 mm	16x1,5 mm	23 mm	35.5	25 mm	14	48 daN	30 kN	8 °
07268	25 mm	21 mm	25 mm	65 mm	58 mm	30 mm	54 mm	96 mm	20x1,5 mm	29 mm	43	30,5 mm	17	78 daN	48 kN	8 °
07269	32 mm	27 mm	32 mm	80 mm	70 mm	38 mm	66 mm	118 mm	27x2 mm	37 mm	53	38 mm	22	114 daN	67 kN	8 °
07270	40 mm	32 mm	40 mm	97 mm	89 mm	47 mm	80 mm	146 mm	33x2 mm	46 mm	66	46 mm	26	204 daN	100 kN	8 °
07271	50 mm	40 mm	50 mm	120 mm	108 mm	58 mm	96 mm	179 mm	42x2 mm	57 mm	83	57 mm	32	310 daN	156 kN	8 °
07272	63 mm	52 mm	63 mm	140 mm	132 mm	70 mm	114 mm	211 mm	48x2 mm	64 mm	92	71,5 mm	38	430 daN	255 kN	8 °
07273	70 mm	57 mm	70 mm	160 mm	155 mm	80 mm	135 mm	245 mm	56x2 mm	76 mm	29	79 mm	42	540 daN	315 kN	8 °

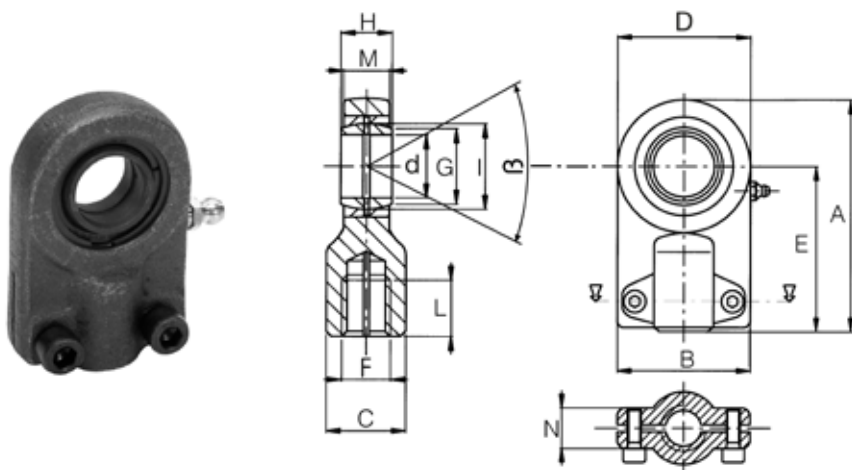
TERMINALE A SNODO SIJ..ES - GIHO-K..DO

BALL JOINT ENDS SIJ..ES - GIHO-K..DO

EMBOUTS À ROTULE SIJ..ES - GIHO-K..DO

KUGELGELENKÖPFE SIJ..ES - GIHO-K..DO

TERMINALES CON RÓTULA SIJ..ES - GIHO-K..DO



Skü	ø foro (d) / Hole ø (d)	H	M	E	D	C	B	A	F	L	I	G	N	Carico statico / Static load	Carico dinamico / Dynamic load	Angolo / Angle
07279	20 mm	16 mm	13 mm	58 mm	55 mm	25 mm	55 mm	85,5 mm	14x1,5 mm	19 mm	35,5	24 mm	17	42 daN	30 kN	18 °
07280	25 mm	20 mm	17 mm	68 mm	62 mm	30 mm	65 mm	100,5 mm	16x1,5 mm	23 mm	53	29 mm	17	67 daN	48 kN	14 °
07282	40 mm	28 mm	23 mm	105 mm	100 mm	45 mm	100 mm	155 mm	27x2 mm	37 mm	3	45 mm	23	156 daN	100 kN	14 °

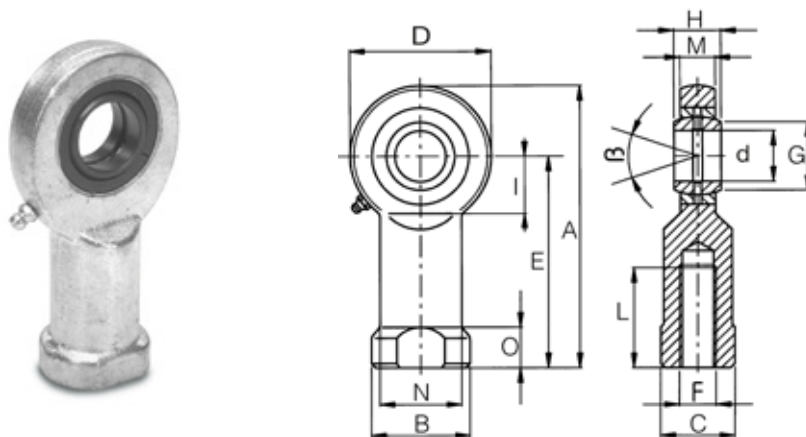
TERMINALE A SNODO GIR..DO/DO2RS - SI..E/ES

BALL JOINT ENDS GIR..DO/DO2RS - SI..E/ES

EMBOUTS À ROTULE GIR..DO/DO2RS - SI..E/ES

KUGELGELENKÖPFE GIR..DO/DO2RS - SI..E/ES

TERMINALES CON RÓTULA GIR..DO/DO2RS - SI..E/ES



Skü	ø foro (d) / Hole ø (d)	H	G	E	D	B	N	C	O	M	A	I	L	F	Carico statico / Static load	Carico dinamico / Dynamic load
07287	6 mm	6 mm	8 mm	30 mm	21 mm	13 mm	10	11 mm	5 mm	4,4 mm	40,5 mm	12	11 mm	M6x1 mm	8 daN	3,40 kN
07288	8 mm	8 mm	10,2 mm	36 mm	24 mm	16 mm	12,5	14 mm	5 mm	6 mm	48 mm	14	15 mm	M8x1,25 mm	12 daN	5,50 kN
07290	12 mm	10 mm	15 mm	50 mm	34 mm	22 mm	17,5	19 mm	6,5 mm	8 mm	67 mm	18	24 mm	M12x1,75 mm	24 daN	10,80 kN
07291	15 mm	12 mm	18,4 mm	61 mm	40 mm	26 mm	21	22 mm	8 mm	10 mm	81 mm	20	30 mm	M14x2 mm	36 daN	17 kN
07293	20 mm	16 mm	24,1 mm	77 mm	53 mm	35 mm	27,5	32 mm	10 mm	13 mm	103,5 mm	27	40 mm	M20x1,5 mm	60 daN	30 kN
07294	25 mm	20 mm	29,3 mm	94 mm	64 mm	42 mm	33,5	36 mm	12 mm	17 mm	126 mm	32	48 mm	M24x2 mm	83 daN	48 kN
07295	30 mm	22 mm	34,2 mm	110 mm	73 mm	50 mm	40	41 mm	15 mm	19 mm	146,5 mm	37	56 mm	M30x2 mm	110 daN	62 kN

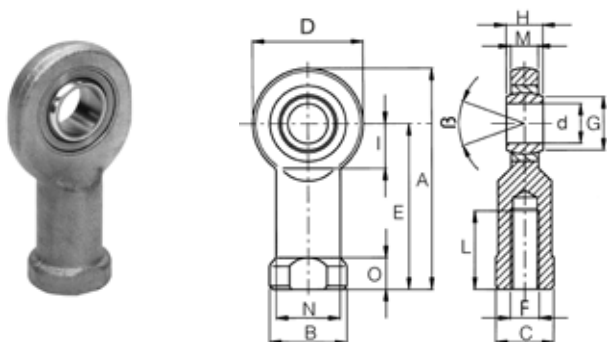
TERMINALE A SNODO GIR..UK/UK2RS - SI..C/SIA..TE2RS

BALL JOINT ENDS GIR..UK/UK2RS - SI..C/SIA..TE2RS

EMBOUTS À ROTULE GIR..UK/UK2RS - SI..C/SIA..TE2RS

KUGELGELENKÖPFE GIR..UK/UK2RS - SI..C/SIA..TE2RS

TERMINALES CON RÓTULA GIR..UK/UK2RS - SI..C/SIA..TE2RS



SKU	ø foro (d) / Hole ø (d)	H	G	E	D	B	N	C	O	M	A	I	L	F	Carico statico / Static load	Carico dinamico / Dynamic load
07319	6 mm	6 mm	8 mm	30 mm	21 mm	13 mm	10	11 mm	5 mm	4,4 mm	40,5 mm	12	11 mm	M6x1 mm	8 daN	3,60 kN
07320	8 mm	8 mm	10,2 mm	36 mm	24 mm	16 mm	12,5	14 mm	5 mm	6 mm	48 mm	14	15 mm	M8x1,25 mm	12 daN	5,80 kN
07321	10 mm	9 mm	13,2 mm	43 mm	29 mm	19 mm	15	17 mm	6,5 mm	7 mm	57,5 mm	15	20 mm	M10x1,5 mm	17 daN	8,60 kN
07323	15 mm	12 mm	18,4 mm	61 mm	40 mm	26 mm	21	22 mm	8 mm	10 mm	81 mm	20	30 mm	M14x2 mm	36 daN	17,60 kN
07324	17 mm	14 mm	20,7 mm	67 mm	46 mm	30 mm	24	27 mm	10 mm	11 mm	90 mm	23	34 mm	M16x2 mm	45 daN	22,40 kN
07325	20 mm	16 mm	24,1 mm	77 mm	53 mm	35 mm	27,5	32 mm	10 mm	13 mm	103,5 mm	27	40 mm	M20x1,5 mm	60 daN	31,50 kN
07326	25 mm	20 mm	29,3 mm	94 mm	64 mm	42 mm	33,5	36 mm	12 mm	17 mm	126 mm	32	48 mm	M24x2 mm	83 daN	51 kN

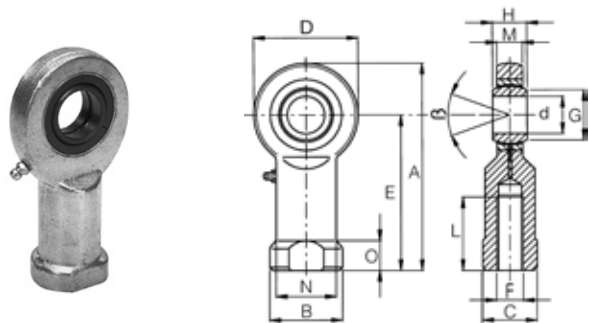
TERMINALE A SNODO GIKFR..PB - SIKAC..M - SIKAC..M

BALL JOINT ENDS GIKFR..PB - SIKAC..M - SIKAC..M

EMBOUTS À ROTULE GIKFR..PB - SIKAC..M - SIKAC..M

KUGELGELENKÖPFE GIKFR..PB - SIKAC..M - SIKAC..M

TERMINALES CON RÓTULA GIKFR..PB - SIKAC..M - SIKAC..M



SKU	ø foro (d) / Hole ø (d)	H	G	E	D	B	N	C	O	M	A	L	F	Carico statico / Static load	Carico dinamico / Dynamic load	Angolo / Angle
07353	6 mm	9 mm	8,9 mm	30 mm	18 mm	13 mm	10	11 mm	5 mm	6,7 mm	39 mm	14 mm	M6x1 mm	5 daN	1,60 kN	26 °
07354	8 mm	12 mm	10,3 mm	36 mm	22 mm	16 mm	12,5	14 mm	5 mm	9 mm	47 mm	17 mm	M8x1,25 mm	9 daN	3,10 kN	28 °
07355	10 mm	14 mm	12,9 mm	43 mm	26 mm	19 mm	15	17 mm	6,5 mm	10,5 mm	56 mm	21 mm	M10x1,5 mm	12 daN	4 kN	28 °
07356	12 mm	16 mm	15,4 mm	50 mm	30 mm	22 mm	17,5	19 mm	6,5 mm	12 mm	65 mm	24 mm	M12x1,75 mm	17 daN	5,60 kN	26 °
07357	14 mm	19 mm	16,8 mm	57 mm	34 mm	25 mm	20	22 mm	8 mm	13,5 mm	74 mm	27 mm	M14x2 mm	22 daN	7,20 kN	32 °
07358	16 mm	21 mm	19,3 mm	64 mm	38 mm	27 mm	22	22 mm	8 mm	15 mm	83 mm	33 mm	M16x2 mm	28 daN	9,30 kN	30 °
07359	18 mm	23 mm	21,8 mm	71 mm	42 mm	31 mm	25	27 mm	10 mm	16,5 mm	92 mm	36 mm	M18x1,5 mm	34 daN	11 kN	30 °
07360	20 mm	25 mm	24,3 mm	77 mm	46 mm	34 mm	27,5	30 mm	10 mm	18 mm	100 mm	40 mm	M20x1,5 mm	40 daN	13 kN	30 °
07362	25 mm	31 mm	29,5 mm	94 mm	60 mm	42 mm	33,5	36 mm	12 mm	22 mm	124 mm	48 mm	M24x2 mm	63 daN	21 kN	30 °
07364	30 mm	37 mm	34,8 mm	110 mm	70 mm	50 mm	40	41 mm	15 mm	25 mm	145 mm	56 mm	M30x2 mm	86 daN	28 kN	34 °

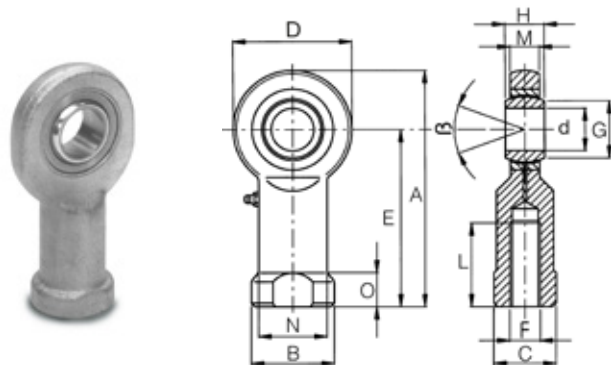
TERMINALE A SNODO GIKFR..PW - SIKB..F

BALL JOINT ENDS GIKFR..PW - SIKB..F

EMBOUTS À ROTULE GIKFR..PW - SIKB..F

KUGELGELENKÖPFE GIKFR..PW - SIKB..F

TERMINALES CON RÓTULA GIKFR..PW - SIKB..F



Skü	ø foro (d) / Hole ø (d)	H	G	E	D	B	N	C	O	M	A	L	F	Carico statico / Static load	Carico dinamico / Dynamic load	Angolo / Angle
07422	6 mm	9 mm	8,9 mm	30 mm	20 mm	13 mm	10	11 mm	5 mm	7,5 mm	39 mm	9 mm	M6x1 mm	5 daN	4,70 kN	18 °
07424	10 mm	14 mm	12,9 mm	43 mm	26 mm	19 mm	16	17 mm	6,5 mm	11,5 mm	56 mm	15 mm	M10x1,5 mm	15 daN	12 kN	20 °
07425	12 mm	16 mm	15,4 mm	50 mm	30 mm	22 mm	17,5	19 mm	6,5 mm	12,5 mm	67 mm	18 mm	M12x1,75 mm	19 daN	14 kN	24 °
07426	14 mm	19 mm	16,8 mm	57 mm	34 mm	25 mm	20	22 mm	8 mm	14,5 mm	76 mm	21 mm	M14x2 mm	24 daN	19 kN	28 °
07427	16 mm	21 mm	19,3 mm	64 mm	38 mm	27 mm	22	24 mm	8 mm	15 mm	85 mm	24 mm	M16x2 mm	28 daN	23 kN	28 °
07428	18 mm	23 mm	21,8 mm	71 mm	42 mm	31 mm	25	27 mm	10 mm	17,5 mm	94 mm	27 mm	M18x1,5 mm	34 daN	28 kN	26 °
07429	20 mm	25 mm	24,3 mm	77 mm	46 mm	34 mm	27,5	30 mm	10 mm	18 mm	102 mm	30 mm	M20x1,5 mm	40 daN	34 kN	28 °
07431	25 mm	31 mm	29,5 mm	94 mm	60 mm	42 mm	33,5	36 mm	12 mm	23 mm	124 mm	36 mm	M24x2 mm	57 daN	52 kN	28 °
07432	28 mm	35 mm	32,3 mm	103 mm	66 mm	46 mm	37	41 mm	12 mm	26 mm	136 mm	41 mm	M27x2 mm	69 daN	66 kN	28 °

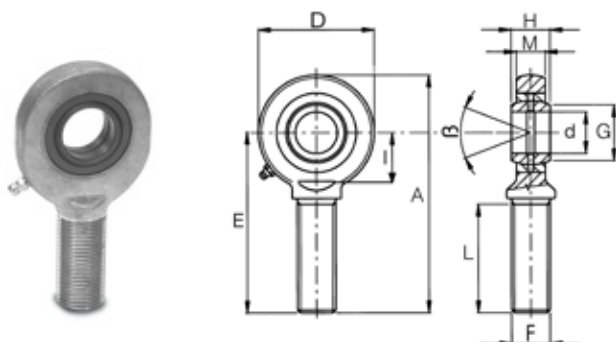
TERMINALE A SNODO GAR..DO/DO2RS - SA..E/ES

BALL JOINT ENDS GAR..DO/DO2RS - SA..E/ES

EMBOUTS À ROTULE GAR..DO/DO2RS - SA..E/ES

KUGELGELENKÖPFE GAR..DO/DO2RS - SA..E/ES

TERMINALES CON RÓTULA GAR..DO/DO2RS - SA..E/ES



Skü	ø foro (d) / Hole ø (d)	H	G	E	D	M	A	I	L	F	Carico statico / Static load	Carico dinamico / Dynamic load	Angolo / Angle	Peso / Weight
07305	10 mm	9 mm	13,2 mm	48 mm	29 mm	7 mm	62,5 mm	15	27 mm	M10x1,5 mm	17 daN	8,10 kN	24 °	0,05 kg
07306	12 mm	10 mm	15 mm	54 mm	34 mm	8 mm	71 mm	18	30 mm	M12x1,75 mm	24 daN	10,80 kN	22 °	0,0860 kg
07307	15 mm	12 mm	18,4 mm	63 mm	40 mm	10 mm	83 mm	20	34 mm	M14x2 mm	36 daN	17 kN	16 °	0,14 kg
07308	17 mm	14 mm	20,7 mm	69 mm	46 mm	11 mm	92 mm	23	36 mm	M16x2 mm	45 daN	21,20 kN	20 °	0,19 kg
07309	20 mm	16 mm	24,1 mm	78 mm	53 mm	13 mm	104,5 mm	27	43 mm	M20x1,5 mm	60 daN	30 kN	18 °	0,31 kg
07310	25 mm	20 mm	29,3 mm	94 mm	64 mm	17 mm	126 mm	32	53 mm	M24x2 mm	83 daN	48 kN	14 °	0,56 kg
07311	30 mm	22 mm	34,2 mm	110 mm	73 mm	19 mm	146,5 mm	37	65 mm	M30x2 mm	110 daN	62 kN	12 °	0,89 kg

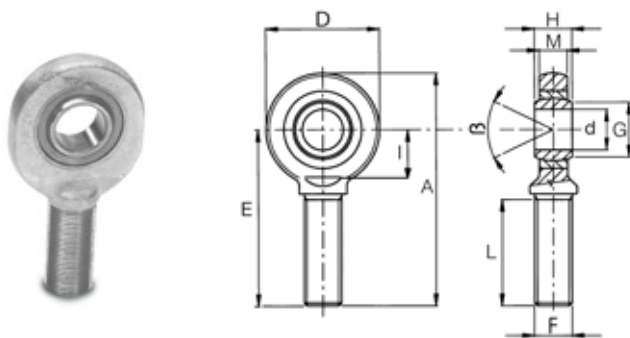
TERMINALE A SNODO GAR..UK/UK2RS - SA..C/SAA..TE

BALL JOINT ENDS GAR..UK/UK2RS - SA..C/SAA..TE

EMBOUTS À ROTULE GAR..UK/UK2RS - SA..C/SAA..TE

KUGELGELENKÖPFE GAR..UK/UK2RS - SA..C/SAA..TE

TERMINALES CON RÓTULA GAR..UK/UK2RS - SA..C/SAA..TE



Skü	ø foro (d) / Hole ø (d)	H	G	E	D	M	A	I	L	F	Carico statico / Static load	Carico dinamico / Dynamic load	Angolo / Angle	Peso / Weight
07336	6 mm	6 mm	8 mm	36 mm	21 mm	4,4 mm	46,5 mm	12	18 mm	M6x1 mm	8 daN	3,60 kN	26 °	0,0170 kg
07337	8 mm	8 mm	10,2 mm	42 mm	24 mm	6 mm	54 mm	14	22 mm	M8x1,25 mm	12 daN	5,80 kN	30 °	0,03 kg
07338	10 mm	9 mm	13,2 mm	48 mm	29 mm	7 mm	62,5 mm	15	27 mm	M10x1,5 mm	17 daN	8,60 kN	24 °	0,05 kg
07341	17 mm	14 mm	20,7 mm	69 mm	46 mm	11 mm	92 mm	23	36 mm	M16x2 mm	45 daN	22,40 kN	20 °	0,19 kg
07342	20 mm	16 mm	24,1 mm	78 mm	53 mm	13 mm	104,5 mm	27	43 mm	M20x1,5 mm	60 daN	31,50 kN	18 °	0,31 kg
07343	25 mm	20 mm	29,3 mm	94 mm	64 mm	17 mm	126 mm	32	53 mm	M24x2 mm	83 daN	51 kN	14 °	0,56 kg

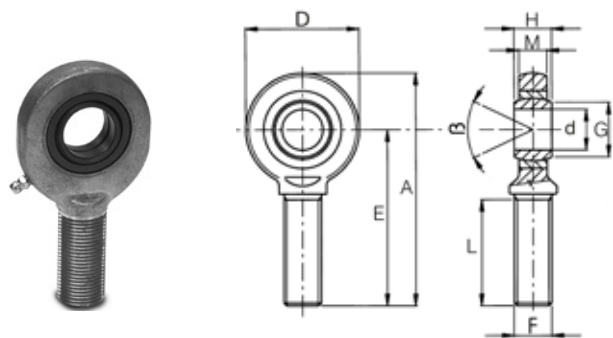
TERMINALE A SNODO GAKFR..PB - SAKAC..M

BALL JOINT ENDS GAKFR..PB - SAKAC..M

EMBOUTS À ROTULE GAKFR..PB - SAKAC..M

KUGELGELENKÖPFE GAKFR..PB - SAKAC..M

TERMINALES CON RÓTULA GAKFR..PB - SAKAC..M



Skü	ø foro (d) / Hole ø (d)	H	G	E	D	M	A	L	F	Carico statico / Static load	Carico dinamico / Dynamic load	Angolo / Angle	Peso / Weight
07366	6 mm	9 mm	8,9 mm	36 mm	18 mm	6,7 mm	45 mm	22 mm	M6x1 mm	5 daN	1,60 kN	26 °	0,02 kg
07367	8 mm	12 mm	10,3 mm	42 mm	22 mm	9 mm	53 mm	25 mm	M8x1,25 mm	9 daN	3,10 kN	28 °	0,0320 kg
07368	10 mm	14 mm	12,9 mm	48 mm	26 mm	10,5 mm	61 mm	29 mm	M10x1,5 mm	12 daN	4 kN	28 °	0,0550 kg
07369	12 mm	16 mm	15,4 mm	54 mm	30 mm	12 mm	69 mm	33 mm	M12x1,75 mm	17 daN	5,60 kN	26 °	0,0850 kg
07370	14 mm	19 mm	16,8 mm	60 mm	34 mm	13,5 mm	77 mm	36 mm	M14x2 mm	22 daN	7,20 kN	32 °	0,1250 kg
07414	16 mm	21 mm	19,3 mm	66 mm	38 mm	15 mm	85 mm	40 mm	M16x2 mm	28 daN	9,30 kN	30 °	0,1850 kg
07415	18 mm	23 mm	21,8 mm	72 mm	42 mm	16,5 mm	93 mm	44 mm	M18x1,5 mm	34 daN	11 kN	30 °	0,26 kg
07416	20 mm	25 mm	24,3 mm	78 mm	46 mm	18 mm	101 mm	47 mm	M20x1,5 mm	40 daN	13 kN	30 °	0,34 kg
07419	28 mm	35 mm	32,3 mm	103 mm	66 mm	25 mm	136 mm	62 mm	M27x2 mm	81 daN	26,70 kN	30 °	0,8750 kg
07420	30 mm	37 mm	34,8 mm	110 mm	70 mm	25 mm	145 mm	66 mm	M30x2 mm	86 daN	28 kN	34 °	1,07 kg

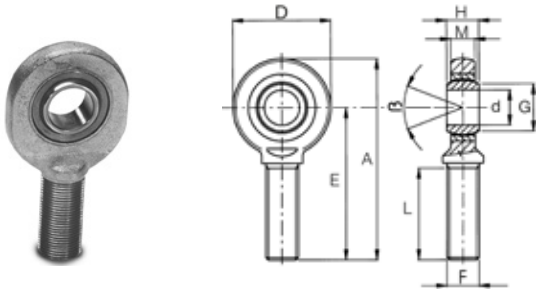
TERMINALE A SNODO GAKFR..PW - SAKB..F

BALL JOINT ENDS GAKFR..PW - SAKB..F

EMBOUTS À ROTULE GAKFR..PW - SAKB..F

KUGELGELENKÖPFE GAKFR..PW - SAKB..F

TERMINALES CON RÓTULA GAKFR..PW - SAKB..F



SKU	ø foro (d) / Hole ø (d)	H	G	E	D	M	A	L	F	Carico statico / Static load	Carico dinamico / Dynamic load	Angolo / Angle	Peso / Weight
07438	10 mm	14 mm	12,9 mm	48 mm	26 mm	10,5 mm	61 mm	29 mm	M10x1,5 mm	12 daN	4 kN	28 °	0,0550 kg
07439	12 mm	16 mm	15,4 mm	54 mm	30 mm	12 mm	69 mm	33 mm	M12x1,75 mm	17 daN	5,60 kN	26 °	0,0850 kg
07441	16 mm	21 mm	19,3 mm	66 mm	38 mm	15 mm	85 mm	40 mm	M16x2 mm	28 daN	9,30 kN	30 °	0,1850 kg
07444	22 mm	28 mm	25,8 mm	84 mm	50 mm	20 mm	109 mm	51 mm	M22x1,5 mm	50 daN	17 kN	30 °	0,4350 kg
07445	25 mm	31 mm	29,5 mm	94 mm	60 mm	22 mm	124 mm	57 mm	M24x2 mm	63 daN	21 kN	30 °	0,65 kg
07447	30 mm	31 mm	34,8 mm	110 mm	70 mm	25 mm	145 mm	66 mm	M22x1,5 mm				1,07 kg

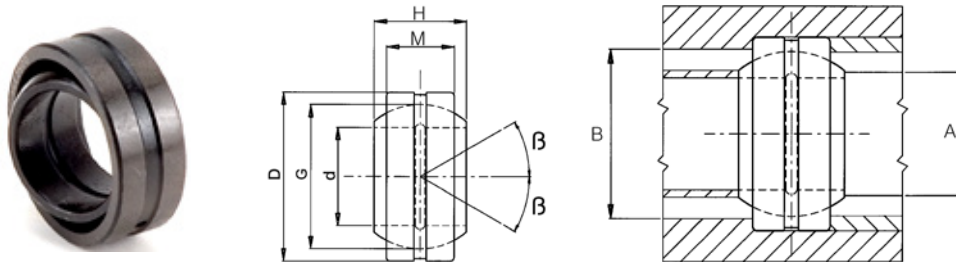
SNODI SFERICI RADIALI GE..ES

RADIAL BALL JOINTS GE..ES

ROTULES RADIALES GE..ES

RADIALE GELENKLAGER GE..ES

RÓTULAS RADIALES GE..ES



SKU	ø foro (d) / Hole ø (d)	D	H	M	G	A	B	Carico statico / Static load	Carico dinamico / Dynamic load	Angolo / Angle
AGE06DO	6 mm	14 mm	6 mm	4 mm	10 mm	8 mm	9,6 mm	17 kN	3,40 kN	13 °
AGE08DO	8 mm	16 mm	8 mm		13 mm	10,2 mm	12,5 mm	27 kN	5,50 kN	15 °
AGE10DO	10 mm	19 mm	9 mm	6 mm	16 mm	13,2 mm	15,5 mm	40 kN	8,10 kN	12 °
AGE12DO	12 mm	22 mm	10 mm	7 mm	18 mm	14,9 mm	17,5 mm	53 kN	10 kN	10 °
AGE15DO	15 mm	26 mm	12 mm	9 mm	22 mm	18,4 mm	21 mm	84 kN	16 kN	8 °
AGE16DO	16 mm	30 mm	14 mm	10 mm	25 mm	20,7 mm	24 mm	106 kN	21 kN	10 °
AGE17DO	17 mm	30 mm	14 mm	10 mm	25 mm	20,7 mm	24 mm	106 kN	21 kN	10 °
10320	20 mm	35 mm	16 mm	12 mm	29 mm	24 mm	29 mm	146 kN	30 kN	9 °
10321	25 mm	42 mm	20 mm	16 mm	35,5 mm	29 mm	35 mm	240 kN	48 kN	7 °
10322	30 mm	47 mm	22 mm	18 mm	40,7 mm	34 mm	40 mm	310 kN	62 kN	6 °
10323	35 mm	55 mm	25 mm	20 mm	47 mm	39,5 mm	47 mm	400 kN	80 kN	6 °
10324	40 mm	62 mm	28 mm	22 mm	53 mm	45 mm	53 mm	500 kN	100 kN	7 °
10325	45 mm	68 mm	32 mm	25 mm	60 mm	50,5 mm	59 mm	640 kN	127 kN	7 °
10326	50 mm	75 mm	35 mm	28 mm	66 mm	56 mm	65 mm	780 kN	156 kN	6 °
10327	60 mm	90 mm	44 mm	36 mm	80 mm	66,5 mm	78 mm	1220 kN	245 kN	6 °
AGE70DO	70 mm	105 mm	49 mm	40 mm	92 mm	77,8 mm	87 mm	1560 kN	313 kN	6 °
AGE80DO	80 mm	120 mm	55 mm	45 mm	105 mm	89,4 mm	99 mm	2000 kN	400 kN	6 °
AGE90DO	90 mm	130 mm	60 mm	50 mm	115 mm	98,1 mm	108 mm	2440 kN	488 kN	5 °
AGE100DO	100 mm	150 mm	70 mm	55 mm	130 mm	109,5 mm	123 mm	3030 kN	607 kN	7 °

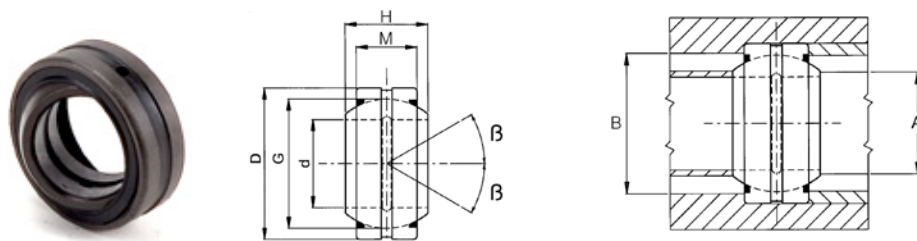
SNODI SFERICI RADIALI GE..ES 2RS

RADIAL BALL JOINTS GE..ES 2RS

ROTULE RADIALES GE..ES 2RS

RADIALE GELENKLAGER GE..ES 2RS

RÓTULAS RADIALES GE..ES 2RS



Skü	ø foro (d) / Hole ø (d)	D	H	M	G	A	B	Carico statico / Static load	Carico dinamico / Dynamic load	Angolo / Angle
AGE15D02RS	15 mm	26 mm	12 mm	9 mm	22 mm	18,4 mm	21 mm	84 kN	16 kN	8 °
AGE17D02RS	17 mm	30 mm	14 mm	10 mm	25 mm	20,7 mm	24 mm	106 kN	21 kN	10 °
10328	20 mm	35 mm	16 mm	12 mm	29 mm	24 mm	29 mm	146 kN	30 kN	9 °
10329	25 mm	42 mm	20 mm	16 mm	35,5 mm	29 mm	35 mm	240 kN	48 kN	7 °
10330	30 mm	47 mm	22 mm	18 mm	40,7 mm	34 mm	40 mm	310 kN	62 kN	6 °
10331	35 mm	55 mm	25 mm	20 mm	47 mm	39,5 mm	47 mm	400 kN	80 kN	6 °
10332	40 mm	62 mm	28 mm	22 mm	53 mm	45 mm	53 mm	500 kN	100 kN	7 °
10335	60 mm	90 mm	44 mm	36 mm	80 mm	66,5 mm	78 mm	1220 kN	245 kN	6 °
AGE70D02RS	70 mm	105 mm	49 mm	40 mm	92 mm	77,8 mm	87 mm	1560 kN	313 kN	6 °
AGE80D02RS	80 mm	120 mm	55 mm	45 mm	105 mm	89,4 mm	99 mm	2000 kN	400 kN	6 °
AGE90D02RS	90 mm	130 mm	60 mm	50 mm	115 mm	98,1 mm	108 mm	2440 kN	488 kN	5 °
AGE100D02RS	100 mm	150 mm	70 mm	55 mm	130 mm	109,5 mm	123 mm	3030 kN	607 kN	7 °

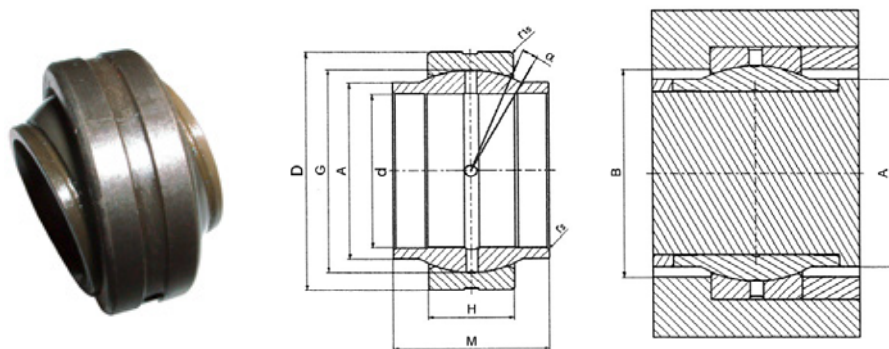
SNODI SFERICI RADIALI GEG..ES

RADIAL BALL JOINTS GEG..ES

ROTULE RADIALES GEG..ES

RADIALE GELENKLAGER GEG..ES

RÓTULAS RADIALES GEG..ES



Skü	ø foro (d) / Hole ø (d)	D	M	H	G	A	B	Carico statico / Static load	Carico dinamico / Dynamic load	Angolo / Angle
AGE16L0	16 mm	28 mm	16 mm	9 mm	23 mm	20 mm	23 mm	85 kN	17 kN	4 °
AGE20L0	20 mm	35 mm	20 mm	12 mm	29 mm	25 mm	27,5 mm	146 kN	30 kN	4 °
AGE25L0	25 mm	42 mm	25 mm	16 mm	35,5 mm	30,5 mm	33 mm	240 kN	48 kN	4 °
AGE32L0	32 mm	52 mm	32 mm	18 mm	44 mm	37 mm	42 mm	328 kN	65 kN	4 °
AGE40L0	40 mm	62 mm	40 mm	22 mm	53 mm	46 mm	51 mm	495 kN	99 kN	4 °
AGE50L0	50 mm	75 mm	50 mm	28 mm	66 mm	57 mm	63 mm	780 kN	156 kN	4 °
AGE60L0	60 mm	90 mm	60 mm	36 mm	80 mm	68 mm	74 mm	1220 kN	245 kN	4 °
AGE63L0	63 mm	95 mm	63 mm	36 mm	83 mm	71,5 mm	78 mm	1260 kN	253 kN	4 °
AGE70L0	70 mm	105 mm	70 mm	40 mm	92 mm	79 mm	87 mm	1560 kN	313 kN	4 °
AGE80L0	80 mm	120 mm	80 mm	45 mm	105 mm	91 mm	99 mm	2000 kN	400 kN	4 °
AGE90L0	90 mm	130 mm	90 mm	50 mm	115 mm	99 mm	108 mm	2440 kN	488 kN	4 °
AGE100L0	100 mm	150 mm	100 mm	55 mm	130 mm	113 mm	123 mm	3030 kN	607 kN	4 °

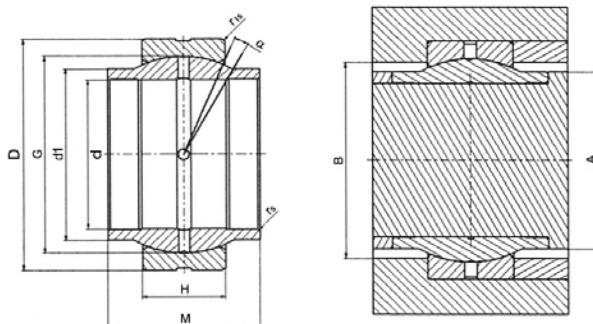
SNODI SFERICI RADIALI GEM..ES 2RS

RADIAL BALL JOINTS GEM..ES 2RS

ROTULE RADIALES GEM..ES 2RS

RADIALE GELENKLAGER GEM..ES 2RS

RÓTULAS RADIALES GEM..ES 2RS



SKU	ø foro (d) / Hole ø (d)	D	M	H	G	A	B	Carico statico / Static load	Carico dinamico / Dynamic load	Angolo / Angle
AGE20HO2RS	20 mm	35 mm	24 mm	12 mm	29 mm	24 mm	30,9 mm	146 kN	30 kN	6 °
AGE25HO2RS	25 mm	42 mm	29 mm	16 mm	35,5 mm	29 mm	36,9 mm	240 kN	48 kN	4 °
AGE30HO2RS	30 mm	47 mm	30 mm	18 mm	40,7 mm	34 mm	41,3 mm	310 kN	62 kN	4 °
AGE40HO2RS	40 mm	62 mm	38 mm	22 mm	53 mm	45 mm	54,5 mm	495 kN	99 kN	4 °
AGE45HO2RS	45 mm	68 mm	40 mm	25 mm	60 mm	52 mm	61 mm	637 kN	127 kN	4 °
AGE50HO2RS	50 mm	75 mm	43 mm	28 mm	66 mm	57 mm	66,2 mm	780 kN	156 kN	4 °
AGE60HO2RS	60 mm	90 mm	54 mm	36 mm	80 mm	68 mm	79,7 mm	1220 kN	245 kN	3 °
AGE70HO2RS	70 mm	105 mm	65 mm	40 mm	92 mm	78 mm	92 mm	1560 kN	313 kN	4 °
AGE80HO2RS	80 mm	120 mm	74 mm	45 mm	105 mm	90 mm	104,4 mm	2000 kN	400 kN	4 °

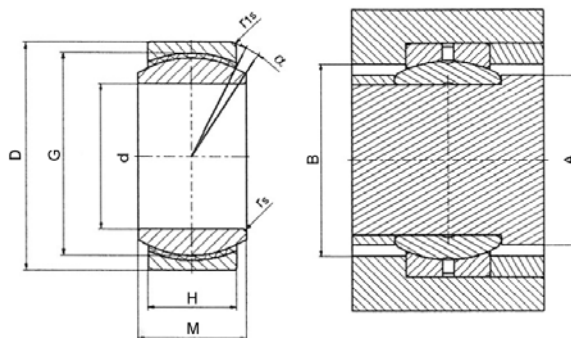
SNODI SFERICI RADIALI GE..C / TX

RADIAL BALL JOINTS GE..C/TX

ROTULE RADIALES GE..C/TX

RADIALE GELENKLAGER GE..C/TX

RÓTULAS RADIALES GE..C/TX



SKU	ø foro (d) / Hole ø (d)	D	M	H	G	A	B	Carico statico / Static load	Carico dinamico / Dynamic load	Angolo / Angle
AGE06UK	6 mm	14 mm	6 mm	4 mm	10 mm	8 mm	9,6 mm	9 kN	3,60 kN	13 °
AGE08UK	8 mm	16 mm	8 mm	5 mm	13 mm	10,2 mm	12,5 mm	14 kN	5,80 kN	15 °
AGE10UK	10 mm	19 mm	9 mm	6 mm	16 mm	13,2 mm	15,5 mm	21 kN	8,60 kN	12 °
AGE12UK	12 mm	22 mm	10 mm	7 mm	18 mm	14,9 mm	17,5 mm	28 kN	11 kN	10 °
AGE15UK	15 mm	26 mm	12 mm	9 mm	22 mm	18,4 mm	21 mm	45 kN	18 kN	8 °
AGE17UK	17 mm	30 mm	14 mm	10 mm	25 mm	20,7 mm	24 mm	56 kN	22 kN	10 °
AGE20UK	20 mm	35 mm	16 mm	12 mm	29 mm	24,1 mm	27,5 mm	78 kN	31 kN	9 °
AGE25UK	25 mm	42 mm	20 mm	16 mm	35,5 mm	29,3 mm	33 mm	127 kN	51 kN	7 °
AGE30UK	30 mm	47 mm	22 mm	18 mm	40,7 mm	34,2 mm	38 mm	166 kN	65 kN	6 °

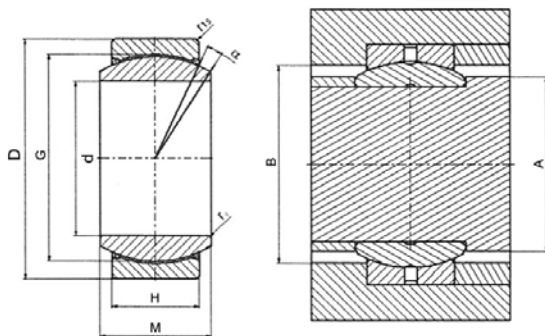
SNODI SFERICI RADIALI TXA/2RS

RADIAL BALL JOINTS TXA/2RS

ROTULES RADIALES TXA/2RS

RADIALE GELENKLAGER TXA/2RS

RÔTULAS RADIALES TXA/2RS



SKU	ø foro (d) / Hole ø (d)	D	M	H	G	A	B	Carico statico / Static load	Carico dinamico / Dynamic load	Angolo / Angle
AGE17UK2RS	17 mm	30 mm	14 mm	10 mm	25 mm	20,7 mm	24 mm	64 kN	32 kN	10 °
AGE20UK2RS	20 mm	35 mm	16 mm	12 mm	29 mm	24,1 mm	27,5 mm	90 kN	45 kN	9 °
AGE25UK2RS	25 mm	42 mm	20 mm	16 mm	35,5 mm	29,3 mm	33 mm	170 kN	85 kN	7 °
AGE30UK2RS	30 mm	47 mm	22 mm	18 mm	40,7 mm	34,2 mm	38 mm	220 kN	110 kN	6 °
AGE35UK2RS	35 mm	55 mm	25 mm	20 mm	47 mm	39,7 mm	44,5 mm	280 kN	140 kN	6 °
AGE40UK2RS	40 mm	62 mm	28 mm	22 mm	53 mm	45 mm	51 mm	350 kN	175 kN	7 °
AGE45UK2RS	45 mm	68 mm	32 mm	25 mm	60 mm	50,7 mm	57 mm	450 kN	225 kN	7 °
AGE50UK2RS	50 mm	75 mm	35 mm	28 mm	66 mm	55,9 mm	63 mm	550 kN	275 kN	6 °
AGE60UK2RS	60 mm	90 mm	44 mm	36 mm	80 mm	66,8 mm	75 mm	860 kN	430 kN	6 °
AGE70UK2RS	70 mm	105 mm	49 mm	40 mm	92 mm	77,8 mm	87 mm	1100 kN	550 kN	6 °
AGE80UK2RS	80 mm	120 mm	55 mm	45 mm	105 mm	89,4 mm	99 mm	1410 kN	705 kN	6 °



A.M.A. S.p.A.
Accessori Macchine Agricole

Via Puccini, 28 - 42018 San Martino in Rio, RE (Italy)
Tel +39 0522 636911 - Fax +39 0522 695753
www.ama.it - ama@ama.it



**AZIENDA CON
SISTEMA DI GESTIONE
CERTIFICATO DA DNV GL
= ISO 9001 =
= ISO 14001 =**



SCARICA IL CATALOGO

e consultalo comodamente dal tuo PC.

DOWNLOAD THE CATALOGUE

and keep it handy on your PC.

