

# Attacchi a tre punti e ricambi

Three point linkages and spares

Ricambi & accessori per macchine agricole / Spare parts & accessories for agricultural machine







**AMA Group** è una realtà industriale internazionale con oltre 55 anni di esperienza nella **progettazione e produzione di componenti e sistemi per macchine agricole e industriali off-road**. Il Gruppo supporta i costruttori OEM attraverso le Business Unit Componenti Cabina e Componenti Meccanici, offrendo competenze integrate negli interni cabina, nella meccanica e nella mecatronica, e gestendo l'intero sviluppo del prodotto, dalla progettazione all'industrializzazione.

AMA è inoltre uno dei principali player nel settore aftermarket grazie alla Business Unit Aftermarket e Distribuzione, che mette a disposizione una delle gamme prodotto più ampie del settore. Il Gruppo opera anche nel mercato delle costruzioni attraverso la Business Unit Edilizia, sviluppando soluzioni dedicate alle specifiche esigenze applicative dei cantieri.

Con una struttura composta da 40 stabilimenti e filiali nel mondo, tra cui 23 siti produttivi (17 in Italia e 6 all'estero) e 17 filiali distributive e uffici commerciali, il Gruppo impiega oltre 1.652 persone e opera a livello globale, garantendo qualità, affidabilità e continuità di fornitura ai propri clienti.

**AMA Group** is an international industrial company with over 55 years of experience in **engineering and manufacturing components and systems for off-road agricultural and industrial machinery**. The Group supports OEM manufacturers through its Cabin Components and Mechanical Components Business Units, offering integrated expertise in cab interiors, mechanics and mechatronics, managing product development from design to industrialization.

AMA is also one of the main players in the aftermarket sector through its Aftermarket & Distribution Business Unit, providing one of the widest product ranges in the industry. The Group also operates in the construction sector through its Building Materials Business Unit, developing solutions tailored to the specific application needs of construction sites.

With a structure composed of 40 plants and branches worldwide – including 23 production sites (17 in Italy and 6 abroad) and 17 distribution branches and commercial offices – the Group employs more than 1.652 people and operates globally, guaranteeing quality, reliability and continuity of supply to its customers.



**80.000**

clienti attivi in 90 paesi  
*active customers in 90 countries*

**525.000**

referenze destinate ai mercati OEM e After Market  
*products destined for the OEM and After Market sectors*

**243 milioni**

fatturato complessivo  
*overall turnover*

**8**

diverse linee di prodotto suddivise in 4 Business Unit  
*different product ranges spread across 4 Business Units*



**23**

stabilimenti produttivi  
*production plants*

**1.652**

dipendenti  
*employees*

**14**

filiali nel mondo  
*branches across the world*

**3**

uffici commerciali nel mondo  
*worldwide sales offices*

## LOGISTICA

Il dipartimento Logistica & Customer Service opera quotidianamente a stretto contatto con il cliente e con i diversi dipartimenti aziendali per garantire tempestività e spedizioni complete. La struttura è dotata di dispositivi e infrastrutture per la preparazione automatizzata degli ordini, che aumentano le performance di servizio e la precisione in fase di preparazione. Il Customer Service è parte integrante del sistema logistico, specializzato e organizzato appositamente in base alle diverse esigenze della clientela Agri e Garden.

## LOGISTICS

Every day, the Logistics & Customer Service department works in close contact with customers and AMA departments to ensure timeliness and completeness of shipments. The whole logistics and manufacturing facility is equipped with devices and infrastructure for the automated preparation of orders, enabling continuity of service while increasing performance and accuracy in order preparation. Customer Service is an integral part of the logistics system, specifically specialized and organized according to the different needs of Agri and Garden customers.

# BUSINESS UNITS

## BUSINESS UNIT COMPONENTI CABINA

Raccoglie le competenze del Gruppo dedicate allo sviluppo di soluzioni per l'ambiente cabina destinate agli OEM. Elettronica e HMI, braccioli, sistemi di sterzo, cablaggi, componenti plastici, sedili e accessori convergono in un'offerta integrata, progettata per coniugare tecnologia, comfort e qualità percepita. In stretta sinergia con il cliente, la Business Unit gestisce l'intero processo di sviluppo, dal concept alla validazione fino alla produzione, dando forma a soluzioni affidabili e perfettamente integrate nelle piattaforme OEM.

## BUSINESS UNIT COMPONENTI MECCANICI

Raccoglie il know-how del Gruppo nella trasmissione della potenza, nella movimentazione e nelle strutture delle macchine agricole e delle attrezzature. La Business Unit progetta componenti e sistemi meccanici e idraulici sviluppati per garantire robustezza, continuità operativa e piena compatibilità con le applicazioni OEM. L'esperienza tecnica e l'integrazione verticale dei siti produttivi consentono di governare l'intero ciclo industriale, dall'ingegnerizzazione alla produzione, assicurando qualità costante e flessibilità produttiva.

## BUSINESS UNIT AFTERMARKET E DISTRIBUZIONE

Rappresenta il sistema di servizio con cui il Gruppo assicura continuità operativa alle macchine in campo. Una rete distributiva globale, un catalogo esteso e una logistica evoluta garantiscono disponibilità dei componenti, tempestività nelle forniture e assistenza tecnica qualificata. Con una proposta dedicata ai settori dell'agricoltura e del giardinaggio, la Business Unit rende il servizio una leva concreta di valore per rivenditori, professionisti e operatori dell'aftermarket.

## BUSINESS UNIT EDILIZIA

Riunisce le attività del Gruppo rivolte al mercato delle costruzioni, con una proposta tecnica destinata a operatori professionali e imprese. Materiali isolanti, prodotti per finiture e soluzioni vernicianti compongono un portafoglio specializzato, sviluppato per rispondere alle esigenze applicative del cantiere. Canali distributivi dedicati e competenze consolidate completano un'offerta che coniuga affidabilità, performance e qualità d'impiego.

## CABIN COMPONENTS BUSINESS UNIT

Represents the Group's expertise dedicated to the development of cab environment solutions for OEMs. Electronics and HMIs, armrests, steering systems, wiring harnesses, plastic components, seats and accessories come together in an integrated offering designed to combine technology, comfort and perceived quality. Working in close synergy with the customer, the BU manages the entire development process, from concept to validation through to production, delivering reliable solutions fully integrated into OEM platforms.

## MECHANICAL COMPONENTS BUSINESS UNIT

Represents the Group's expertise in power transmission, motion systems and structural components for agricultural machinery and equipment. The Business Unit designs mechanical and hydraulic components and systems developed to ensure robustness, operational continuity and full compatibility with OEM applications. Technical expertise and the vertical integration of production sites enable full control of the industrial cycle, from engineering to production, ensuring consistent quality and manufacturing flexibility.

## AFTERMARKET & DISTRIBUTION BUSINESS UNIT

Represents the Group's expertise in service systems ensuring the continuous operation of machinery in the field. A global distribution network, an extensive catalogue and advanced logistics ensure parts availability, timely deliveries and qualified technical support. With a dedicated offering for the agriculture and gardening sectors, the Business Unit turns service into a tangible value driver for dealers, professionals and aftermarket operators.

## BUILDING MATERIALS BUSINESS UNIT

Represents the Group's expertise dedicated to the construction market, with a technical offering tailored to professionals and companies. Insulation materials, finishing products and coating solutions form a specialized portfolio developed to meet the application needs of construction sites. Dedicated distribution channels and consolidated expertise complete an offer that combines reliability, performance and quality in use.



### TLF

#### Centralino - Ama Operator

+39 0522 6369, +39 0522 6363,  
+39 0522 057911



### Vendite Italia

#### Sales - Italian Territory

0522 636313, 0522 636354,  
0522 636360, 0522 636920



### Ufficio Reclami

#### Customer Support

+39 0522 636383 - 0522 636926



### FAX

#### Generico - General

+39 0522 695753



### Fax Vendite Italia

#### Fax Sales - Italian Territory

0522 696059



### Fax Vendite Estero

#### Fax Sales - Export

+39 0522 646241  
+39 0522 638348



**Ordini mail**  
**Mail orders**  
**cs.am@ama.it**

### Ordini Online - Online orders

Accedi al portale e-commerce e ordina online: **shop.ama.it**

Richiedi la tua password a **cs.am@ama.it** o contatta l'agente di zona.

Access to the e-commerce website and order online: **shop.ama.it**

Please, request your password to **cs.am@ama.it** or contact your AMA local agent.



## INDICE / INDEX

---

**Terzi punti e bracci laterali idraulici e meccanici** **5**  
*Hydraulic and mechanics top links and levelling arms*

---

**Ganci rapidi e bracci sollevatore** **50**  
*Fast-fitting hook & elevator arms*

---

**Attacchi a tre punti** **59**  
*Three point linkages*

---

**Catene di imbrigliamento e stabilizzatori meccanici** **62**  
*Chain & mechanical stabilisers*

---

**Perni, coppiglie e spine a scatto** **72**  
*Pins, split pins and linch pins*

---

**Supporti a rotula agricoli e industriali** **93**  
*Agricultural ball ends and industrial ball joint ends*

---



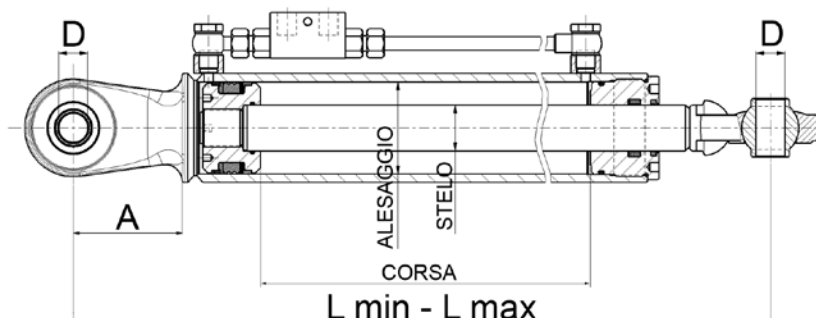
## Terzi punti e bracci laterali idraulici e meccanici

Hydraulic and mechanics top links and levelling arms

I prodotti recanti il marchio AMA qui indicati sono realizzati da AMA S.p.A. e destinati a essere utilizzati come ricambi adattabili e non originali. I riferimenti a marchi, codici originali e costruttori di terzi, riportati in corrispondenza degli articoli AMA compatibili, hanno esclusivamente la finalità di identificare il modello, l'applicazione o la destinazione d'uso del prodotto, in conformità a quanto previsto dal Regolamento (CE) n. 1400/2002 e dalla normativa vigente in materia di concorrenza e uso lecito dei marchi di terzi. / The products bearing the AMA brand name listed here are manufactured by AMA S.p.A. and are intended for use as adaptable, non-original spare parts. References to trademarks, original codes and third-party manufacturers, shown alongside compatible AMA items, are intended solely to identify the model, application or intended use of the product, in accordance with Regulation (EC) No. 1400/2002 and current legislation on competition and the lawful use of third-party trademarks.

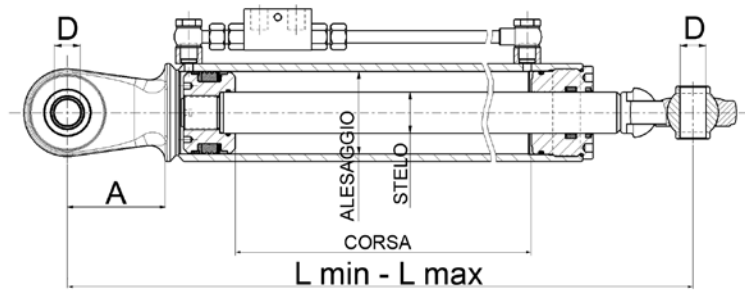
**TERZI PUNTI IDRAULICI CON SNODO ANTERIORE E POSTERIORE**

HYDRAULIC TOP LINKS WITH BALL ENDS  
 3ÈMES POINTS HYDRAULIQUES AVEC ROTULES  
 HYDRAULISCHE OBERLENKER MIT KUGELKÖPFEN  
 TERCEROS PUNTOS HIDRÁULICOS CON RÓTULAS



Sku	Alesaggio / Bore	Ø stelo / Stem ø	Corso / Stroke	A	D	Lunghezza minima / Min. length	Lunghezza massima / Max. length	Applicazioni	
								Brand	Modello
<b>06002</b>	50 mm	30 mm	160 mm	60 mm	19 mm	410 mm	570 mm	CARRARO	TRX ERGIT 7400, TRX ERGIT 8400, TRX ERGIT 9400, TTR4400HST
								FIAT	300
								LANDINI	R3000, R3200
<b>82673</b>	50 mm	30 mm	200 mm	60 mm	19 mm	440 mm	640 mm	GOLDONI	ASTER 45
<b>06003</b>	50 mm	30 mm	210 mm	60 mm	19 mm	460 mm	670 mm	DEUTZ	AGROKID 35, AGROKID 45, AGROKID 55
								FIAT	GAMMA PICCOLA, PICCOLA, SERIE T 3000, T 3010, T 3020, TCE 40, TCE 45, TCE 50, TCE 55
								LAMBORGHINI	RUNNER 350, R1, 35, 45, 55, 555 ST
								LANDINI	MISTRAL, MISTRAL 50-55
								MASSEY FERGUSON	MF 2405, MF 2410, MF 2415
<b>06004</b>	50 mm	30 mm	280 mm	60 mm	19 mm	530 mm	810 mm	MCCORMICK	GM 40, GM 45, GM 50, GM 55, GX, GXH, 40, 45, 50
								SAME	ARIETE, CENTAURO, CENTURION, CORSA-RO, ITALIA, LEONE, LEOPARD, PANTERA, PULEDRO, SATURNO, SIRENETTA, SOLANAS 25-35-45
								FIAT	470 VIGNETO
								LAMBORGHINI	FORMULA, R135, 674/70, 956
<b>06005</b>	50 mm	30 mm	400 mm	60 mm	19 mm	650 mm	1050 mm	LANDINI	SERIE FRUTTETO
								MASSEY FERGUSON	MF135, MF35
								FIAT	550, 640, 650, 670
<b>06006</b>	50 mm	30 mm	160 mm	65 mm	25,4 mm	430 mm	590 mm	LANDINI	CS4000, C3500, C4000
								SAME	FALCON E MINOTAURO
<b>06007</b>	50 mm	30 mm	210 mm	65 mm	25,4 mm	480 mm	690 mm	HURLIMANN	H481, XF
								LANDINI	CS4500 CINGOLI/TRACK, C3500, C4000, 4500, 5500
								MASSEY FERGUSON	MF134, MF154, MF174
<b>01597</b>	50 mm	30 mm	280 mm	65 mm	25,4 mm	550 mm	830 mm	SAME	ARGON 50, ARGON 70, ARGON60, FRUTTETO 60, FRUTTETO 75, FRUTTETO 85, MINOTAURO
								FIAT	SERIE L, 570, 580, 680, 780, 880, 93.34, 980
<b>06009</b>	50 mm	30 mm	400 mm	65 mm	25,4 mm	670 mm	1070 mm	FIAT	115/90, 1180, 1280, 1300, 1380

Sku	Alesaggio / Bore	Ø stelo / Stem ø	Corsa / Stroke	A	D	Lunghezza minima / Min. length	Lunghezza massima / Max. length	Applicazioni	
								Brand	Modello
37299	60 mm	30 mm	110 mm	60 mm	19 mm	360 mm	470 mm	CARRARO	TIGRE TIGRONE SUPER TIGRE 3100, TIGRE TIGRONE SUPER TIGRE 3700, TIGRE TIGRONE SUPER TIGRE 4300, TIGRONE 5000, TIGRONE 5600, TIGRONE 6400
82719	60 mm	35 mm	240 mm	65 mm	25,4 mm	500 mm	740 mm	LANDINI	ADVANTAGE 60, ADVANTAGE 65
11235	60 mm	30 mm	160 mm	95 mm	25,4 mm	440 mm	600 mm	CARRARO SAME	CARRARO 9000, TRG 9400 FRUTTETO, FRUTTETO 100, FRUTTETO 55, FRUTTETO 70, FRUTTETO 75, FRUTTETO 90
82676	63 mm	35 mm	150 mm	60 mm	19 mm	400 mm	550 mm	GOLDONI CARRARO	EURO 45 8400 TRF, 9400TGF
06010	63 mm	35 mm	160 mm	95 mm	25,4 mm	450 mm	610 mm	LAMBORGHINI LANDINI	FRUTTETO, 880 F PLUS, 990 PLUS SERIE CRONO FRUTTETO REX95-100
82742	63 mm	35 mm	220 mm	65 mm	25,4 mm	480 mm	700 mm	MASSEY FERGUSON	MF 2430, MF 2435, MF 2440
36958	63 mm	35 mm	365 mm	60 mm	19 mm - 25,4 mm	650 mm	1015 mm	FIAT	45.66, 50.66, 55.55, 55.65, 550, 60.66, 640, 65.56, 65.66, 650, 670, 70.56
82717	63 mm	35 mm	170 mm	65 mm	25,4 mm	430 mm	600 mm	LANDINI DEUTZ HURLIMANN LAMBORGHINI	CS4000, C3500, C4000 AGROLUX 57, AGROLUX 67, AGROPLUS 410S, AGROPLUS 6070 XA, XE, XF, XF 481, 56, 66, 76, 86 CRONO F, SPRINT 664,60, SPRINT 674,70, TARGET 55, TARGET 70, 880 F PLUS, 990 PLUS
06011	63 mm	35 mm	210 mm	95 mm	25,4 mm	500 mm	710 mm	LANDINI MASSEY FERGUSON MCCORMICK SAME	CINGOLATI, ADVANTAGE 60, ADVANTAGE 65 MF 3400 CINGOLATI, MF 3425, MF 3435, MF 3445, MF 3455 CINGOLI 105, CINGOLI 75 DORADO F100, DORADO 60, DORADO 70, GOLDEN 65, GOLDEN 75, GOLDEN 85, KYPTON CINGOLATI, SOLAR CINGOLATO, TIGER 60, TIGER 70, 85 ARGON 50
82718	63 mm	35 mm	210 mm	65 mm	25,4 mm	470 mm	680 mm	LANDINI DEUTZ FIAT	4500, 5500 AGROPLUS F 70, AGROPLUS S, AGROPLUS 100, AGROPLUS 75, AGROPLUS 90 570DT, 580DT, 1000, 570, 570TD, 580, 580TD, 670, 850
06008	63 mm	35 mm	215 mm	120 mm	25,4 mm	560 mm	775 mm	LANDINI MASSEY FERGUSON	VISION 105, 5000DT, 5500, 6000, 6500, 7000 135, 165, 168, 240, 254, 255
82723	63 mm	35 mm	220 mm	60 mm	19 mm - 25,4 mm	480 mm	700 mm	LANDINI	DISCOVERY 85
82726	63 mm	35 mm	220 mm	65 mm	25,4 mm	480 mm	700 mm	LANDINI	CINGOLI, CS4500, C3500, C4000, TERKKER
82672	63 mm	35 mm	250 mm	60 mm	19 mm	500 mm	750 mm	GOLDONI FIAT	MAXSTER 30, MAXSTER 60 70.66, 80.66, SERIE T 4000
06012	63 mm	35 mm	280 mm	95 mm	25,4 mm	570 mm	850 mm	LAMBORGHINI MASSEY FERGUSON SAME	115 MF 3625, MF 3635, MF 3645 EXPLORER 70, EXPLORER 80, EXPLORER 90
80846	63 mm	35 mm	280 mm	60 mm	20 mm - 25,4 mm	540 mm	820 mm	FENDT	280 FRUTTETO
82687	63 mm	35 mm	280 mm	65 mm	22 mm	545 mm	825 mm		



Sku	Alesaggio / Bore	Ø stelo / Stem ø	Corso / Stroke	A	D	Lunghezza minima / Min. length	Lunghezza massima / Max. length	Applicazioni	
								Brand	Modello
82699	63 mm	35 mm	280 mm	60 mm	19 mm	530 mm	810 mm	LAMBORGHINI	C503, C533
82688	63 mm	35 mm	290 mm	65 mm	25,4 mm	550 mm	840 mm		
80832	63 mm	35 mm	390 mm	60 mm	19 mm - 25,4 mm	650 mm	1040 mm	CASE IH	PJ 65 PJN, PVN 75
06013	63 mm	35 mm	400 mm	95 mm	25,4 mm	690 mm	1090 mm	FIAT	100/90, 110/90, 115/90, 70/90, 80/90, 90/90, 1180, 1280, 1300, 1380
								LANDINI	MITHOS 90
81028	63 mm	35 mm	400 mm	60 mm	19 mm	650 mm	1050 mm		
11214	70 mm	35 mm	150 mm	115 mm	19 mm - 25,4 mm	495 mm	645 mm	FIAT	CINGOLATI 55.85, CINGOLATI 60.85, CINGOLATI 62.85, CINGOLATI 72.85, CINGOLATI 82.85, CINGOLATI 88.85, 60.75C, 70.75C, 80.75C, 60,75, 70,75, 80,75
82724	70 mm	35 mm	190 mm	60 mm	19 mm - 25,4 mm	450 mm	640 mm	LANDINI	GLOBUS
11221	70 mm	35 mm	210 mm	95 mm	25,4 mm	550 mm	760 mm	FIAT	55.86, 60.86, 62.86, 70.86, 72.86, 82.86 FRUTTETO
80858	70 mm	35 mm	230 mm	65 mm	25,4 mm	500 mm	730 mm	FIAT	TN 60VA TIPO CORTO
								FIAT	605C, 655C CINGOLATI
36948	70 mm	35 mm	250 mm	80 mm	25,4 mm - 19 mm	560 mm	810 mm	GOLDONI	COMPACT 614, COMPACT 654, COMPACT 664, COMPACT 774, STAR 50, STAR 70, STAR 75, 3000, 3000 STAR, 3000 STAR.V
82698	70 mm	45 mm	250 mm	65 mm	32 mm	520 mm	770 mm	LAMBORGHINI	R 135 PLUS, 990 PLUS SERIES CRONO
82710	70 mm	35 mm	250 mm	65 mm	25,4 mm	520 mm	770 mm		
82768	70 mm	35 mm	250 mm	65 mm	32 mm	520 mm	770 mm	SAME	LASER 100
80831	70 mm	35 mm	260 mm	60 mm	19 mm - 25,4 mm	520 mm	780 mm	CASE IH	PVN 75
								CASE IH	JX 100V, JX 70V, JX 90V
								DEUTZ	AGROFORM 100, AGROFORM 85, AGROPLUS F70, AGROPLUS 100, AGROPLUS 67, AGROPLUS 75, AGROPLUS 77, AGROPLUS 87, AGROPLUS 90
								FIAT	L60, L65, L75, L85, L95, SERIE L, SERIE T 5000, SERIE TL, 570, 580, 680, 780, 880, 980
								HURLIMANN	XB T/TB, XB 75, XB 85, XB 95, 909
11238	70 mm	35 mm	265 mm	95 mm	25,4 mm	610 mm	875 mm	LAMBORGHINI	PREMIUM 850, 135
								LANDINI	ALPINE GT, ALPINE STD, ALPINE 65, POWER PARM 105, POWER PARM 60, POWER PARM 75, POWER PARM 85, POWER PARM 95, ALPINE 75, ALPINE 85
								MASSEY FERGUSON	MF 4435, MF 4445, MF 4455
								MCCORMICK	CX105, C60, C75, C85, SERIE DA F60GE A F105GE
								SAME	ANTARES 100-110, ANTARES 130, SILVER 90

Sku	Alesaggio / Bore	Ø stelo / Stem Ø	Corsa / Stroke	A	D	Lunghezza minima / Min. length	Lunghezza massima / Max. length	Applicazioni	
								Brand	Modello
80835	70 mm	35 mm	310 mm	65 mm	25,4 mm	580 mm	890 mm	CLAAS	NECTIS
82680	70 mm	35 mm	310 mm	107 mm	25,4 mm	580 mm	890 mm	HURLIMANN	PRESTIGE TRADITION 95, PRESTIGE TRADITION 75
82685	70 mm	35 mm	310 mm	65 mm	25,4 mm	580 mm	890 mm	HURLIMANN	XM 100, XM 110, XM 120
82708	70 mm	35 mm	310 mm	65 mm	25,4 mm	580 mm	890 mm	LAMBORGHINI	R3 EVO 85, 100 75T/TB, 85T/TB, 95T/TB
82779	70 mm	35 mm	310 mm	65 mm	25,4 mm	580 mm	890 mm	SAME	IRON 100, IRON 110, IRON 120
82788	70 mm	35 mm	310 mm	65 mm	25,4 mm	580 mm	890 mm	STEYER	370, 375, 4065, 4085, 485, 495
82800	70 mm	35 mm	310 mm	65 mm	25,4 mm	580 mm	890 mm	VALTRA	3600 C
82798	70 mm	35 mm	370 mm	65 mm	25,4 mm	640 mm	1010 mm	VALTRA	SERIE 6000, 101 CV, 94
82725	70 mm	35 mm	380 mm	75 mm	25,4 mm	650 mm	1030 mm	LANDINI	GHIBLI 90
11236	80 mm	40 mm	200 mm	95 mm	32 mm	510 mm	710 mm	LAMBORGHINI	FORMULA 956, FORMULA 974/70, R135
								SAME	LASER 100
82692	70 mm	35 mm	390 mm	65 mm	22 mm	660 mm	1050 mm		
81099	70 mm	35 mm	410 mm	65 mm	25,4 mm	680 mm	1090 mm	FIAT	570, 580, 60,65, 680, 780, 80,85, 880, 93,94, 980
81094	70 mm	35 mm	430 mm	65 mm	25,4 mm	700 mm	1130 mm	FIAT	SERIE TD 5000
82668	70 mm	35 mm	430 mm	65 mm	25,4 mm	700 mm	1130 mm	FIAT	TD80D, TD90D, TD95D
11243	80 mm	40 mm	160 mm	95 mm	25,4 mm	480 mm	640 mm	SAME	ARIETE, CENTAURO, CENTURION, CORSA-RO, LEONE, LEOPARD, PANTERA, SATURNO, SOLARIS 25, SOLARIS 35, SOLARIS 45, 1ªSERIE
								CASE IH	4210, 4220, 4230, 4240
06014	80 mm	40 mm	210 mm	95 mm	25,4 mm	530 mm	740 mm	FIAT	TRATTORI OLTRE 100 HP
								FIAT	SERIE L, SERIE L60, SERIE L65, SERIE L75, SERIE L80, SERIE L95, SERIE S, SERIE TL, SERIE 570, SERIE 580, SERIE 680, SERIE 780, SERIE 880, SERIE 980
06015	80 mm	40 mm	280 mm	95 mm	25,4 mm	600 mm	880 mm	HURLIMANN	6190
								MASSEY FERGUSON	MF135, MF165, MF168, MF240, MF254, MF255
								SAME	SILVER 90
								FIAT	1000
36931	80 mm	40 mm	290 mm	120 mm	25,4 mm	640 mm	930 mm	LANDINI	BLIZZARD 50, BLIZZARD 60, BLIZZARD 65, SERIE 9000, 8880, 9880, ATLAS, GHIBLI 90, VISION
								FIAT	1000
11233	80 mm	40 mm	300 mm	95 mm	25,4 mm	620 mm	920 mm	LANDINI	10000, 12500, 13000, 14500, BLIZZARD 50, BLIZZARD 60, BLIZZARD 65, SERIE 9000, 8880, 9880
01608	80 mm	40 mm	400 mm	95 mm	25,4 mm	720 mm	1120 mm		
82787	80 mm	40 mm	360 mm	65 mm	25 mm - 32 mm	640 mm	1000 mm		
82720	90 mm	45 mm	270 mm	65 mm	32 mm	550 mm	820 mm	LANDINI	LEGEND 105, LEGEND 115, LEGEND 130, LEGEND 145
82783	90 mm	45 mm	320 mm	65 mm	25 mm - 32 mm	600 mm	920 mm	STEYER	9090 M, 9100 M

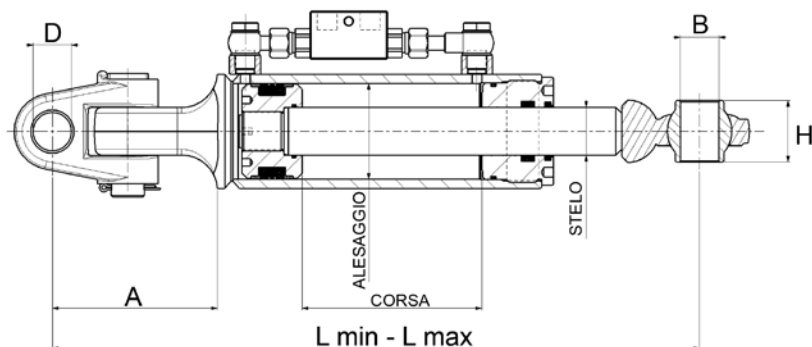
**TERZI PUNTI IDRAULICI CON SNODO ANTERIORE E FORCELLA SNODATA POSTERIORE**

HYDRAULIC TOP LINKS WITH FRONT BALL END AND REAR KNOCKLE END

3ÈMES POINTS HYDRAULIQUES WITH AVANT ROTULE ET ARRIÈRE CHAPE

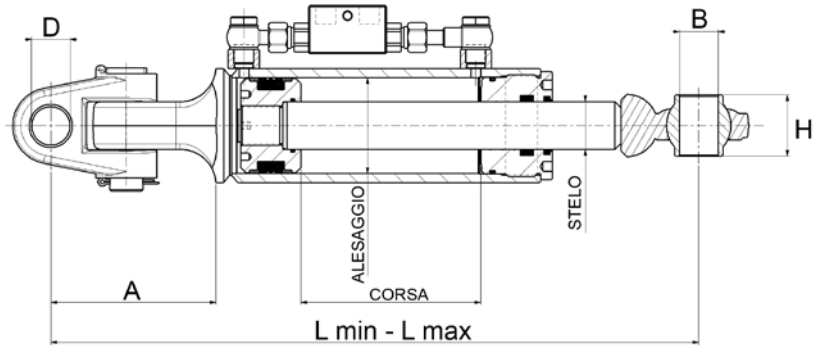
HYDRAULISCHE OBERLENKER WITH VORDER KUGELKOPF UND HINTER GABELKOPF

TERCEROS PUNTOS HIDRÁULICOS WITH DELANTERO RÓTULA Y TRASERO HORQUILLA



Sku	Alesaggio / Bore	Ø stelo / Stem ø	Corso / Stroke	A	B	D	Lunghezza minima / Min. length	Lunghezza massima / Max. length	H	Applicazioni	
										Brand	Modello
81098	70 mm	35 mm	200 mm	138 mm	25,4 mm	32 mm	560 mm	760 mm	51 mm	FIAT	100,90, 110,90, 80,90, 82,94
82733	70 mm	35 mm	240 mm	138 mm	32 mm	32 mm	600 mm	840 mm	51	LAMBORGHINI	FORMULA 115, FORMULA 135, 1556
11223	80 mm	40 mm	150 mm	138 mm	32 mm	32 mm	540 mm	690 mm	51 mm	SAME	ANTERES 100, ANTERES 110, ANTERES 130
82700	80 mm	40 mm	210 mm	138 mm	25,4 mm	35 mm	610 mm	820 mm	51 mm	LAMBORGHINI	PREMIUM 1050, PREMIUM 1060
82736	80 mm	40 mm	220 mm	138 mm	25,4 mm	32 mm	580 mm	800 mm	51 mm	LANDINI	LAND POWER DATDI 125 ATDI 18
36989	80 mm	40 mm	190 mm	138 mm	25,4 mm	28,2 mm	600 mm	790 mm	51 mm	FIAT	TS80
82690	80 mm	40 mm	190 mm	138 mm	32 mm	25,4 mm	550 mm	740 mm	51 mm	FIAT	100.90, 110.90, 80.90, 82.94
37011	80 mm	40 mm	190 mm	138 mm	25,4 mm	32 mm	560 mm	750 mm	51 mm	SAME	SILVER 130.6
36961	80 mm	40 mm	250 mm	138 mm	25,4 mm	32 mm	650 mm	900 mm	51 mm	FIAT	1180, 1280, 130/90140/90, 1300, 1380, 160/90, 180/90
82691	80 mm	40 mm	250 mm	138 mm	32 mm	32 mm	600 mm	840 mm	51 mm	SAME	ANTARES 100, ANTARES 110, ANTARES 130
82765	80 mm	40 mm	240 mm	138 mm	32 mm	25,4 mm	600 mm	840 mm	51 mm	SAME	ANTARES 130, ANTARES 150, SILVER 130,6
82769	80 mm	40 mm	240 mm	138 mm	25,4 mm	32 mm	600 mm	840 mm	51 mm	FIAT	TS100, TS110, TS115, TS125, TS135A, TS80, TS90
80855	80 mm	40 mm	240 mm	138 mm	32 mm	28 mm	600 mm	840 mm	51 mm	HURLIMANN	XT 105, XT 110, XT 95
82682	80 mm	40 mm	240 mm	138 mm	25,4 mm	25,4 mm	600 mm	840 mm	51 mm	CASE IH	MAXXUM 5130, MAXXUM 5140, MAXXUM 5150
80827	80 mm	40 mm	240 mm	138 mm	25,4 mm	28 mm	640 mm	880 mm	51 mm	CLAAS	CELTIS 426, CELTIS 436, CELTIS 446, CELTIS 456
11239	80 mm	40 mm	250 mm	138 mm	25,4 mm	25,4 mm	610 mm	860 mm	51 mm	DEUTZ	AGROTON 100, AGROTON 110, AGROTON 120 K, AGROTON 90
										FIAT	115/90, 1180, 1280, 1300, 1380
										HURLIMANN	XT 105, XT 110, XT 95, 6910
										LAMBORGHINI	GRAN PRIX 90, GRANPRIX L5 574, PREMIUM 1060, R3 EVO 100, R3 EVO 85, R4 105, R4 110, R4 95, R6100, R6110, R6120
										SAME	SERIE SILVER 100,4, SERIE SILVER 100,6

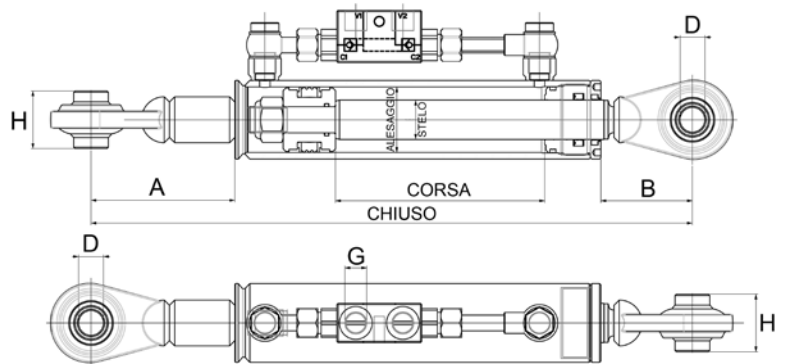
Sku	Alesaggio / Bore	Ø stelo / Stem ø	Corsa / Stroke	A	B	D	Lunghezza minima / Min. length	Lunghezza massima / Max. length	H	Applicazioni	
										Brand	Modello
81027	80 mm	40 mm	250 mm	138 mm	25,4 mm	28 mm	610 mm	860 mm	51 mm	FIAT	F100, F115, TIPO NUOVO SERIE M, TS 125A, WINNER, 100, 115, 130, 135, 160
82683	80 mm	40 mm	260 mm	138 mm	32 mm	32 mm	620 mm	880 mm	51 mm	HURLIMANN	XT, 115, 130
82758	80 mm	40 mm	270 mm	138 mm	25,4 mm	25,4 mm	630 mm	900 mm	51 mm	MCCORMICK	MTX 120, MTX 150
82792	80 mm	40 mm	280 mm	138 mm	32 mm	25,4 mm	640 mm	920 mm	51 mm	VALTRA	SERIE N 101, SERIE 152 CV
82734	80 mm	40 mm	280 mm	138 mm	32 mm	32 mm	640 mm	920 mm	51 mm	LANDINI	POWER MAX 145, POWER MAX 165
82663	80 mm	40 mm	280 mm	138 mm	25,4 mm	28 mm	640 mm	920 mm	51 mm	FIAT	SERIE M 120, SERIE M 130, SERIE M 140, SERIE M 155
80837	80 mm	40 mm	280 mm	138 mm	25,4 mm	32 mm	640 mm	920 mm	51 mm	CLAAS	ARION 510, ARION 520, ARION 530, ARION 540
80851	80 mm	40 mm	290 mm	138 mm	32 mm	32 mm	650 mm	940 mm	51 mm	FENDT	415 DT
80847	80 mm	40 mm	340 mm	138 mm	25,4 mm	32 mm	700 mm	1040 mm	51 mm	FENDT	309 S
80848	80 mm	40 mm	340 mm	138 mm	25,4 mm	32 mm	700 mm	1040 mm	51 mm	FENDT	308 TRATTORI DA 130 HP
80849	80 mm	40 mm	260 mm	138 mm	25,4 mm	25,4 mm	620 mm	880 mm	51 mm	FENDT	312 VARIO TMS
37309	90 mm	45 mm	150 mm	138 mm	25,4 mm	25,4 mm	700 mm	850 mm	51 mm	DEUTZ	AGROTON 120, AGROTON 130, AGROTON 150, AGROTON 150,7, AGROTON 165,7, AGROTON 180,7, 514 C
										FENDT	514C
82738	90 mm	45 mm	220 mm	138 mm	32 mm	32 mm	580 mm	800 mm	51 mm		
80834	90 mm	45 mm	250 mm	138 mm	25,4 mm	25,4 mm	600 mm	850 mm	51 mm	CASE IH	CASE 94
82760	90 mm	45 mm	270 mm	138 mm	32 mm	32 mm	630 mm	900 mm	51 mm	MCCORMICK	MTX 165, MTX 200
82794	90 mm	45 mm	280 mm	138 mm	32 mm	25,4 mm	640 mm	920 mm	51 mm	VALTRA	SERIE T 139, SERIE 211 CV
80845	90 mm	45 mm	290 mm	138 mm	25,4 mm	32 mm	650 mm	940 mm	51 mm	FIAT	1180, 1280, 130/90, 1300, 1380, 140/90, 160/90, 180/90
81088	90 mm	45 mm	300 mm	138 mm	32 mm	28 mm	660 mm	960 mm	51 mm	FIAT	T6020, T6040, T6060, T6080 ELITE
81090	90 mm	45 mm	320 mm	138 mm	32 mm	32 mm	680 mm	1000 mm	51 mm	FIAT	T7030, T7040, T7050, T7060
82705	90 mm	45 mm	320 mm	138 mm	32 mm	32 mm	680 mm	1000 mm	51 mm	LAMBORGHINI	R6 VRT 150,7, R6 VRT 165,7, R6 130, R6 150, R6 150,7, R6 165,7, R6 180,7
36996	100 mm	45 mm	120 mm	151 mm	32 mm	32 mm	600 mm	720 mm	51 mm	LAMBORGHINI	RACING 190
										SAME	TITAN, TITAN 190, 145, 165, 190
										CLAAS	ARION 610, ARION 620, ARION 630, ARION 640
11240	100 mm	45 mm	160 mm	151 mm	32 mm	32 mm	640 mm	800 mm	51 mm	LAMBORGHINI	CHAMPION, CHAMPION 150, CHAMPION 165, FORMULA 135, FORMULA 115, FORMULA 135, R5 115, R5 130
										MASSEY FERGUSON	MF 6485, MF 6490, MF 6495, MF 6497, MF 6499, MF 7465, MF 7480, MF 7485, MF 7490, MF 7495, MF7475
36956	100 mm	45 mm	220 mm	151 mm	32 mm	32 mm	700 mm	920 mm	51 mm		
11213	80 mm	40 mm	300 mm	138 mm	25,4 mm	32 mm	700 mm	1000 mm	51 mm	FENDT	308 TRATTORI DA 130HP/130 HP T
										CLAAS	AXION
80701	105 mm	50 mm	275 mm	148 mm	32 mm	32 mm	640 mm	915 mm	51 mm	FIAT	G170, G190, G210, G240
										SAME	RUBIN



Sku	Alesaggio / Bore	Ø stelo / Stem Ø	Corsa / Stroke	A	B	D	Lunghezza minima / Min. length	Lunghezza massima / Max. length	H	Applicazioni	
										Brand	Modello
80703	105 mm	50 mm	335 mm	148 mm	32 mm	32 mm	700 mm	1035 mm	51 mm	DEUTZ	AGROTON 200, AGROTON 215, AGROTON 265
										LAMBORGHINI	R8, 215, 265
										MASSEY FERGUSON	MF 8450, MF 8460, MF 8470, MF 8480
80705	105 mm	50 mm	395 mm	148 mm	32 mm	32 mm	760 mm	1155 mm	51 mm	FIAT	TG 230, TG 255, TG 285, T8020, T8030, T8040
80709	105 mm	50 mm	375 mm	148 mm	32 mm	35 mm	740 mm	1115 mm	51 mm		
80712	120 mm	60 mm	328 mm	148 mm	32 mm	45,5 mm	760 mm	1088 mm	51 mm		
80713	105 mm	50 mm	235 mm	148 mm	32 mm	32 mm	600 mm	835 mm	51 mm	LAMBORGHINI	RACING 190
										SAME	IRON 130, IRON 150, IRON 150,7, IRON 165,7, IRON 180,7
80717	105 mm	50 mm	295 mm	148 mm	32 mm	32 mm	660 mm	955 mm	51 mm	LANDINI	STALAND 210, STARLAND 240, STARLAND 270
80720	105 mm	50 mm	245 mm	148 mm	32 mm	32 mm	610 mm	855 mm	51 mm	MCCORMICK	ZTX 230, ZTX 260, ZTX 280
80721	105 mm	50 mm	315 mm	148 mm	32 mm	32 mm	680 mm	995 mm	51 mm	SAME	DIAMANT 215, DIAMANT 265, DIAMANT 270
										VALTRA	SERIE S 280 CV

**TERZO PUNTO CON SNODO POSTERIORE A 90°**

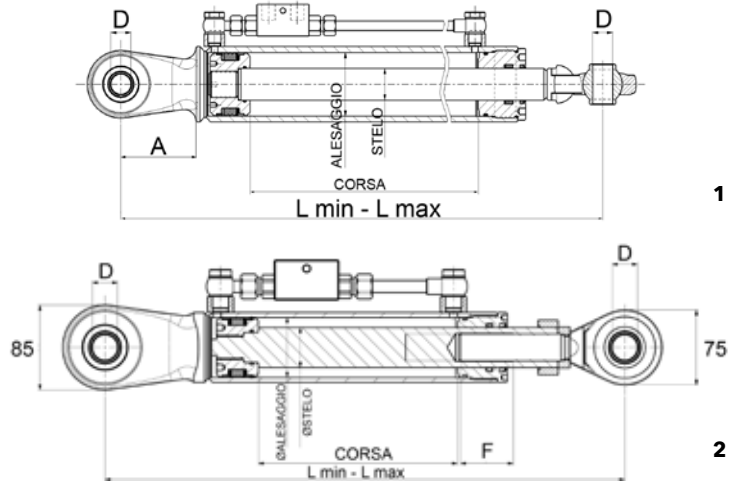
HYDRAULIC TOP LINK WITH READ BALL ENDS AT 90°  
 HYDRAULIQUE 3ÈME POINT AVEC READ ROTULES AT 90°  
 HYDRAULISCH OBERLENKER MIT READ KUGELKÖPFE AT 90°  
 HIDRÁULICO TERCER PUNTO CON READ RÓTULAS AT 90°



Sku	Alesaggio / Bore	Ø stelo / Stem Ø	Corsa / Stroke	A	B	D	H	G	Lunghezza minima / Min. length	Lunghezza massima / Max. length
91836	50 mm	30 mm	160 mm	110 mm	72 mm	19 mm	44 mm	3/8"	460 mm	620 mm
91719	50 mm	30 mm	160 mm	110 mm	70 mm	19 mm	44 mm	3/8"	460 mm	620 mm
91837	63 mm	35 mm	210 mm	115 mm	88 mm	25,4 mm	51 mm	3/8"	520 mm	730 mm
91839	63 mm	35 mm	280 mm	115 mm	88 mm	25,4 mm	51 mm	3/8"	590 mm	870 mm
91840	80 mm	40 mm	210 mm	115 mm	97 mm	25,4 mm	51 mm	3/8"	547 mm	757 mm
91841	80 mm	40 mm	280 mm	115 mm	97 mm	25,4 mm	51 mm	3/8"	617 mm	897 mm

**TERZI PUNTI IDRAULICI NON VERNICIATI CON SNODO ANTERIORE E SNODO POSTERIORE**

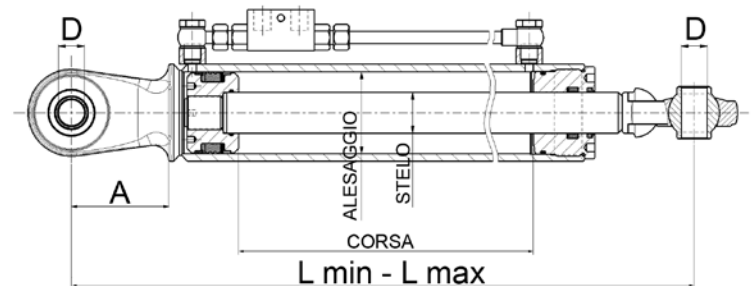
NOT PAINTED HYDRAULIC TOP LINKS WITH BALL ENDS  
 NON PEINT 3ÈMES POINTS HYDRAULIQUES AVEC ROTULES  
 NICHT LACKIERT HYDRAULISCHE OBERLENKER MIT KUGELKÖPFEN  
 SIN PINTAR TERCEROS PUNTOS HIDRÁULICOS CON RÓTULAS



Skü	Pos.	Alesaggio / Bore	ø stelo / Stem ø	Corsa / Stroke	D	Lunghezza minima / Min. length	Lunghezza massima / Max. length	Note / Notes
39464	1 / 1	50 mm	30 mm	160 mm	19 mm	410 mm	570 mm	Interasse 60 mm / Distance 60 mm
39465	1 / 1	50 mm	30 mm	210 mm	19 mm	460 mm	670 mm	Interasse 60 mm / Distance 60 mm
69468	1 / 1	50 mm	30 mm	210 mm	25,4 mm	480 mm	690 mm	Interasse 65 mm / Distance 65 mm
69469	1 / 1	50 mm	30 mm	280 mm	25,4 mm	550 mm	830 mm	Interasse 65 mm / Distance 65 mm
39467	1 / 1	63 mm	35 mm	210 mm	25,4 mm	500 mm	710 mm	Interasse 95 mm / Distance 95 mm
39466	1 / 1	63 mm	35 mm	215 mm	25,4 mm	560 mm	775 mm	Interasse 120 mm / Distance 120 mm
39468	1 / 1	63 mm	35 mm	280 mm	25,4 mm	570 mm	850 mm	Interasse 95 mm / Distance 95 mm
69470	1 / 1	80 mm	40 mm	210 mm	25,4 mm	530 mm	740 mm	Interasse 95 mm / Distance 95 mm
69471	1 / 1	80 mm	40 mm	280 mm	25,4 mm	600 mm	880 mm	Interasse 95 mm / Distance 95 mm
69474	2 / 2	60 mm	40 mm	200 mm	25,4 mm	522 mm	722 mm	
69475	2 / 2	60 mm	40 mm	250 mm	25,4 mm	572 mm	822 mm	
69476	2 / 2	60 mm	40 mm	300 mm	25,4 mm	622 mm	922 mm	
69477	2 / 2	70 mm	45 mm	250 mm	25,4 mm	572 mm	822 mm	
69478	2 / 2	70 mm	45 mm	300 mm	25,4 mm	622 mm	922 mm	

**3°P.IDRAULICO CON SNODI SFERICI E KIT TUBI**

HYDRAULIC TOP LINK WITH BALL ENDS AND HOSES KIT  
 HYDRAULIQUE 3ÈME POINT AVEC ROTULES ET TUYAUX KIT  
 HYDRAULISCH OBERLENKER MIT KUGELKÖPFEN UND SCHLÄUCHE KIT  
 HIDRÁULICO TERCER PUNTO CON RÓTULAS Y MANGUERAS KIT



Skü	Alesaggio / Bore	ø stelo / Stem ø	Corsa / Stroke	A	D	Lunghezza minima / Min. length	Lunghezza massima / Max. length
06002T	50 mm	30 mm	160 mm	60 mm	19 mm	410 mm	570 mm
06003T	50 mm	30 mm	210 mm	60 mm	19 mm	460 mm	670 mm
06004T	50 mm	30 mm	280 mm	60 mm	19 mm	530 mm	810 mm
01597T	50 mm	30 mm	280 mm	65 mm	25,4 mm	550 mm	830 mm
97862	63 mm	35 mm	311 mm	100 mm	25,4 mm	620 mm	931 mm
97864	70 mm	35 mm	393 mm	100 mm	25,4 mm	700 mm	1093 mm

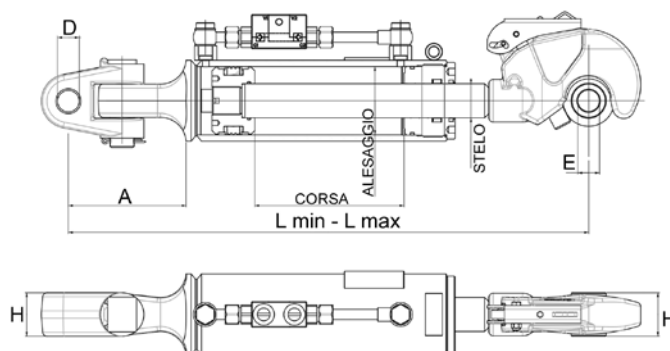
**TERZI PUNTI IDRAULICI CON GANCIO ANTERIORE E FORCELLA SNODATA POSTERIORE**

HYDRAULIC TOP LINKS WITH FRONT HOOK AND REAR KNOCKLE END

3ÈMES POINTS HYDRAULIQUES AVEC AVANT CROCHET ET ARRIÈRE CHAPE

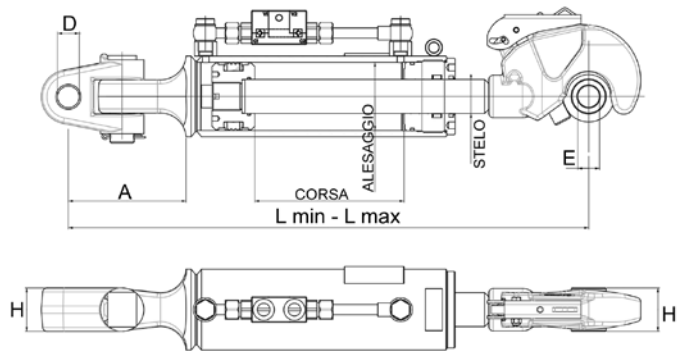
HYDRAULISCHE OBERLENKER MIT VORDER HAKEN UND HINTER GABELKOPF

TERCEROS PUNTOS HIDRÁULICOS CON DELANTERO GANCHO Y TRASERO HORQUILLA



Sku	Cate- goria / Category	Alesag- gio / Bore	Ø stelo / Stem ø	Corso / Stroke	D	E	A	H	Lunghezza minima / Min. length	Lunghezza massima / Max. length	Applicazioni	
											Brand	Modello
<b>82757</b>	2	70 mm	35 mm	210 mm	25,4 mm	25,4 mm		51 mm	600 mm	810 mm	MCCORMICK	CX65L, CX65LC, CX75L, CX75LC, CX85L, CX85LC
<b>11227</b>	3	80 mm	40 mm	165 mm	32 mm	32 mm	138 mm	51 mm	600 mm	765 mm	FIAT	SERIE/SERIES M, SERIE/SERIES M100, SERIE/SERIES M115, SERIE/SERIES M135, SERIE/SERIES M160
											HURLIMANN	XT 105, XT 110, XT 95
											LAMBORGHINI	01556
<b>36945</b>	3	80 mm	40 mm	175 mm	32 mm	25,4 mm	138 mm	51 mm	573,50 mm	746,50 mm		
<b>82737</b>	3	80 mm	40 mm	170 mm	32 mm	32 mm	138 mm	51 mm	580 mm	750 mm	LANDINI	LAND POWER DA TDI 125 A TDI 18
											CASE IH	MAXXUM MX135, MAXXUM 5130, MAXXUM 5140, MAXXUM 5150
											CLAAS	CELTIS 426, CELTIS 436, CELTIS 446, CELTIS 456
											DEUTZ	ARGOTON 100, ARGOTON 90
											FIAT	WINNER F115, WINNER F120, WINNER F130, WINNER F140
<b>36953</b>	3	80 mm	40 mm	175 mm	25,4 mm	25,4 mm	138 mm	51 mm	610 mm	785 mm	LAMBORGHINI	GRAN PRIX L5 574, GRAN PRIX 90, R6100, R6110, R6120
											MASSEY FERGUSON	MF 5435, MF 5445, MF 5455, MF 5460, MF 5465, MF 5470, MF 5425
											MCCORMICK	C105, C95
											SAME	SERIE SILVER 100,4, SERIE SILVER 100,6
<b>80844</b>	3	80 mm	40 mm	190 mm	25,4 mm	25,4 mm	138 mm	51 mm	600 mm	790 mm	DEUTZ	AGROTON 100, AGROTON 110, AGROTON 120 K, AGROTON 90
											FIAT	SERIE/SERIES M, SERIE/SERIES M100, SERIE/SERIES M115, SERIE/SERIES M135, SERIE/SERIES M160, TS100, TS110, TS80, TS90, WINNER F100, WINNER F110, WINNER F115, WINNER F120, WINNER F130, WINNER F140, TS115, TS125, TS135A
<b>36963</b>	3	80 mm	40 mm	190 mm	28 mm	32 mm	138 mm	51 mm	600 mm	790 mm	FORD NEW HOLLAND	7740, 7840, 8240
<b>11224</b>	3	80 mm	40 mm	200 mm	32 mm	32 mm	138 mm	51 mm	573,50 mm	746,50 mm		
<b>83801</b>	3	90 mm	40 mm	200 mm	32 mm	32 mm		51 mm	610 mm	810 mm	LAMBORGHINI	PREMIUM 1050, PREMIUM 1060

Sku	Cate- goria / Category	Alesag- gio / Bore	Ø stelo / Stem ø	Corsa / Stroke	D	E	A	H	Lunghezza minima / Min. length	Lunghezza massima / Max. length	Applicazioni	
											Brand	Modello
82770	3	80 mm	40 mm	190 mm	32 mm	32 mm		51 mm	600 mm	790 mm	SAME	ANTARES 130, ANTARES 150, SILVER 130,6
80843	2	80 mm	40 mm	210 mm	25,4 mm	25,4 mm		51 mm	600 mm	810 mm	DEUTZ	AGROTON 100, AGROTON 110, AGROTON 120 K, AGROTON 90
80850	2	80 mm	40 mm	210 mm	25,4 mm	25,4 mm		51 mm	620 mm	830 mm	FENDT	312 VARIO TMS
82684	3	80 mm	40 mm	210 mm	32 mm	25,4 mm		51 mm	620 mm	830 mm	HURLIMANN	XT, 115, 130
82747	2	80 mm	40 mm	210 mm	25,4 mm	25,4 mm		51 mm	600 mm	810 mm	MASSEY FERGUSON	MF 5425, MF 5435, MF 5445, MF 5455, MF 5460, MF 5465, MF 5470
81097	2	80 mm	40 mm	220 mm	28 mm	25,4 mm		51 mm	610 mm	830 mm	FIAT	WINNER F100, WINNER F110
82703	2	80 mm	40 mm	220 mm	25,4 mm	25,4 mm		51 mm	610 mm	830 mm	LAMBORGHINI	GRAN PRIX L5 574, GRAN PRIX 90
82759	3	80 mm	40 mm	220 mm	25,4 mm	25,4 mm		51 mm	630 mm	850 mm	MCCORMICK	MTX 120, MTX 150
80838	3	90 mm	40 mm	230 mm	32 mm	32 mm		51 mm	640 mm	870 mm	CLAAS	ARION 510, ARION 520, ARION 530, ARION 540
81085	3	80 mm	40 mm	230 mm	28 mm	32 mm		51 mm	640 mm	870 mm	FIAT	T6010, T6020, T6030, T6050 DELTA
81087	3	80 mm	40 mm	230 mm	28 mm	25,4 mm		51 mm	640 mm	870 mm	FIAT	T6010, T6020, T6030, T6050, T6070 PLUS
82669	3	80 mm	40 mm	230 mm	32 mm	32 mm		51 mm	640 mm	870 mm	FORD NEW HOLLAND	7740, 7840, 8240
82735	3	80 mm	40 mm	230 mm	32 mm	32 mm		51 mm	640 mm	870 mm		
80826	3	80 mm	40 mm	240 mm	28 mm	25,4 mm		51 mm	640 mm	880 mm	CASE IH	MXM 100, MXM 160
80829	2	80 mm	40 mm	240 mm	28 mm	25,4 mm		51 mm	620 mm	860 mm	CASE IH	MUX 100, MUX 110
80852	3	80 mm	40 mm	240 mm	32 mm	32 mm		51 mm	650 mm	890 mm	FENDT	415 DT
82786	3	80 mm	40 mm	230 mm	25,4 mm	25,4 mm		51 mm	640 mm	870 mm	STEYER	4155, 6125, 6135, 6195
82793	3	80 mm	40 mm	230 mm	25,4 mm	25,4 mm		51 mm	640 mm	870 mm	VALTRA	SERIE N 101, SERIE 152 CV
82752	2	80 mm	40 mm	250 mm	32 mm	25,4 mm		51 mm	640 mm	890 mm	MASSEY FERGUSON	MF 6445, MF 6455, MF 6460, MF 6465, MF 6470, MF 6475, MF 6480
80830	3	80 mm	40 mm	260 mm	28 mm	25,4 mm		51 mm	660 mm	920 mm	CASE IH	MXV 115, MXV 135
80825	3	80 mm	40 mm	380 mm	28 mm	32 mm		51 mm	640 mm	1140 mm	CASE IH	MXM 100, MXM 160
82721	3	90 mm	45 mm	140 mm	32 mm	32 mm		51 mm	550 mm	690 mm	LANDINI	LEGEND 105, LEGEND 115, LEGEND 130, LEGEND 145
11225	3	90 mm	45 mm	190 mm	32 mm	32 mm	138 mm	51 mm	610 mm	800 mm	LAMBORGHINI	1180, 1280, 130/90140/90, 1300, 1380, 160/90, 180/90, 115/90
											SAME	TITAN SUPER TITAN 145, TITAN SUPER TITAN 160
82773	3	90 mm	45 mm	190 mm	32 mm	32 mm		51 mm	600 mm	790 mm	SAME	SERIE SILVER 110, SERIE SILVER 150
82784	3	90 mm	45 mm	190 mm	25,4 mm	25,4 mm		51 mm	600 mm	790 mm	STEYER	9090 M, 9100 M
82694	3	90 mm	45 mm	210 mm	35 mm	32 mm		51 mm	660 mm	870 mm		
82696	3	90 mm	45 mm	210 mm	35 mm	25,4 mm		51 mm	660 mm	870 mm		
82795	3	90 mm	45 mm	230 mm	25,4 mm	25,44 mm		51 mm	640 mm	870 mm		
82704	3	90 mm	45 mm	230 mm	32 mm	32 mm		51 mm	640 mm	870 mm	LAMBORGHINI	FORMULA 115, FORMULA 135



Sku	Cate- goria / Category	Alesag- gio / Bore	Ø stelo / Stem ø	Corsa / Stroke	D	E	A	H	Lunghezza minima / Min. length	Lunghezza massima / Max. length	Applicazioni	
											Brand	Modello
36957	3	90 mm	45 mm	240 mm	32 mm	32 mm	138 mm	51 mm	700 mm	940 mm	CASE IH	CVX 1155, CVX 1190, MX 150, MX 170
											DEUTZ	AGROTON 120, AGROTON 130, AGROTON 150
											FENDT	TMS, 711, 712, 714, 716
											FIAT	TM 175, T7030, T7040, T7050, T7060, 190, 190 TVT 135
											FORD NEW HOLLAND	8830, 8340, 8630, 8730
											HURLIMANN	XL 130, XL 150, XL 150,7, XL 165,7, XL 180,7
											LAMBORGHINI	R7 200
STEYER	9145											
81089	3	90 mm	45 mm	250 mm	28 mm	32 mm		51 mm	660 mm	910 mm	FIAT	T6020, T6040, T6060, T6080 ELITE
82753	3	90 mm	45 mm	250 mm	32 mm	32 mm		51 mm	660 mm	910 mm	MASSEY FERGUSON	MF 6485, MF 6490, MF 6495, MF 6497, MF 6499, MF 7485, MF 7490, MF 7495
80833	3	90 mm	45 mm	260 mm	32 mm	32 mm		51 mm	660 mm	920 mm		
82671	3	90 mm	45 mm	260 mm	32 mm	32 mm		51 mm	670 mm	930 mm	FORD NEW HOLLAND	8830, 8340, 8630, 8730
82706	3	90 mm	45 mm	270 mm	32 mm	32 mm		51 mm	680 mm	950 mm	LAMBORGHINI	R6 VRT 150,7, R6 VRT 165,7, R6 130, R6 150, R6 150,7, R6 165,7, R6 180,7
80828	3	90 mm	45 mm	290 mm	32 mm	32 mm		51 mm	690 mm	980 mm	CASE IH	MXM 190
82693	3	90 mm	50 mm	250 mm	32 mm	32 mm		51 mm	660 mm	910 mm		
11220	3	100 mm	45 mm	160 mm	32 mm	32 mm	151 mm	51 mm	640 mm	800 mm	CLAAS	ARION 610, ARION 610C, ARION 620, ARION 620C, ARION 630, ARION 630C, ARION 640
											DEUTZ	AGROTON TTV 1145, AGROTON TTV 1160
											FIAT	G170, G190, G210, G240, 1180, 1280, 130/90, 1300, 1380, 140/90, 160/90, 180/90
											FORD NEW HOLLAND	8770, 8870
											LAMBORGHINI	R5 115, R5 130
											LANDINI	POWER MASTER 180, POWER MASTER 220
MASSEY FERGUSON	MF 7465, MF 7480, MF7475											
MCCORMICK	MC 115, MTX 165, MTX 200											
SAME	ELIOS 130 DT, RUBIN											

Sku	Cate- goria / Category	Alesag- gio / Bore	Ø stelo / Stem ø	Corsa / Stroke	D	E	A	H	Lunghezza minima / Min. length	Lunghezza massima / Max. length	Applicazioni	
											Brand	Modello
36954	3	100 mm	45 mm	220 mm	32 mm	32 mm	151 mm	51 mm	700 mm	920 mm	CASE IH	MAGNUM 7210, MAGNUM 7220, MAGNUM 7230, MAGNUM 7250
											FENDT	FAVORIT 920, FAVORIT 926
											FIAT	T7510, T7520, T7530, T7540, T7550
											MCCORMICK	XTX 145, XTX 165
											SAME	IRON 130, IRON 150, IRON 150,7, IRON 165,7, IRON 180,7
STEYER	6145, 6155, 6170, 9005, 9145											
11231	3	100 mm	45 mm	260 mm	35 mm	32 mm	151 mm	51 mm	740 mm	1000 mm	SAME	DIAMANT
36994	3	100 mm	45 mm	120 mm	32 mm	32 mm	151 mm	51 mm	600 mm	720 mm	LANDINI	RACING 190
											SAME	TITAN SUPER, TITAN 145, TITAN 165, TITAN 190
37302	3	100 mm	45 mm	280 mm	32 mm	32 mm	151 mm	51 mm	760 mm	1040 mm	CASE IH	MX 270 MAGNUM
80695	3 SUP	105 mm	50 mm	285 mm	32 mm	32 mm	118 mm	51 mm	700 mm	985 mm	CASE IH	MAGNUM 7210, MAGNUM 7220, MAGNUM 7230, MAGNUM 7250
											DEUTZ	AGROTON 200, AGROTON 215, AGROTON 265
											FENDT	240 HP, 824
MASSEY FERGUSON	MF 8450, MF 8460, MF 8470, MF 8480											
80697	3 SUP	105 mm	50 mm	345 mm	32 mm	32 mm	118 mm	51 mm	760 mm	1105 mm		
80698	3 SUP	105 mm	50 mm	265 mm	32 mm	32 mm	118 mm	51 mm	680 mm	945 mm	VALTRA	SERIE S 280 CV
											CLAAS	AXION
											FIAT	G170, G190, G210, G240
											FORD NEW HOLLAND	8770, 8870
80702	3 SUP	105 mm	50 mm	225 mm	32 mm	32 mm	118 mm	51 mm	640 mm	865 mm	LAMBORGHINI	CHAMPION 150, CHAMPION 165, FORMULA 135
											SAME	RUBIN
80707	3	105 mm	50 mm	325 mm	35 mm	32 mm	118 mm	51 mm	740 mm	1065 mm		
80714	3	105 mm	50 mm	185 mm	32 mm	32 mm	118 mm	51 mm	600 mm	785 mm	LAMBORGHINI	RACING 190
											SAME	TITAN 190
80718	3 SUP	105 mm	50 mm	195 mm	32 mm	32 mm	118 mm	51 mm	610 mm	805 mm		

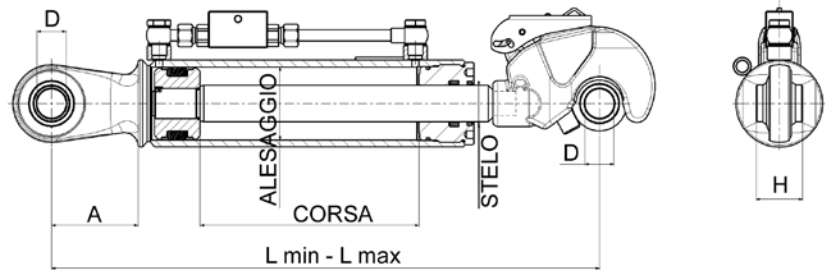
**TERZI PUNTI IDRAULICI CON GANCIO ANTERIORE E SNODO POSTERIORE**

HYDRAULIC TOP LINKS WITH FRONT HOOK AND REAR BALL END

3ÈMES POINTS HYDRAULIQUES AVEC AVANT CROCHET ET ARRIÈRE ROTULE

HYDRAULISCHE OBERLENKER MIT VORDER HAKEN UND HINTER KUGELKOPF

TERCEROS PUNTOS HIDRÁULICOS CON DELANTERO GANCHO Y TRASERO RÓTULA



Sku	Categoria / Category	Alesaggio / Bore	Ø stelo / Stem Ø	Corsa / Stroke	A	D	H	Lunghezza minima / Min. length	Lunghezza massima / Max. length	Applicazioni	
										Brand	Modello
<b>82771</b>	2	50 mm	30 mm	180 mm	60 mm	19 mm	51 mm	460 mm	640 mm	SAME	SERIE 1ª SERIE, SOLARIS 25, SOLARIS 45, SOLRAIS 35
<b>82774</b>	2	63 mm	35 mm	500 mm	65 mm	25,4 mm	51 mm	500 mm	710 mm	SAME	DORADO F100
<b>80839</b>	2	50 mm	30 mm	190 mm	60 mm	19 mm	51 mm	470 mm	660 mm	DEUTZ	AGROKID 210, AGROKID 220, AGROKID 230, AGROKID 35, AGROKID 45, AGROKID 55
<b>81091</b>	2	50 mm	30 mm	190 mm	60 mm	19 mm	51 mm	470 mm	660 mm		
<b>82739</b>	2	50 mm	30 mm	190 mm	75 mm	19 mm	51 mm	470 mm	660 mm		
<b>82743</b>	2	63 mm	35 mm	190 mm	65 mm	25,4 mm	51 mm	480 mm	670 mm	MASSEY FERGUSON	MF 2430, MF 2435, MF 2440
<b>82781</b>	3	63 mm	35 mm	190 mm	65 mm	25,4 mm	51 mm	500 mm	690 mm	SAME	KTYPTON CINGOLATI
<b>82782</b>	2	63 mm	35 mm	190 mm	65 mm	25,4 mm	51 mm	500 mm	690 mm	SAME	TIGER 60, TIGER 70
<b>01898</b>	2	70 mm	35 mm	160 mm	95 mm	25,4 mm	51 mm	484 mm	644 mm		
<b>82702</b>	2	70 mm	35 mm	200 mm	65 mm	25,4 mm	51 mm	500 mm	700 mm	LAMBORGHINI	R1, 30, 40, 50
<b>82715</b>	2	70 mm	35 mm	200 mm	65 mm	25,4 mm	51 mm	500 mm	700 mm	LAMBORGHINI	C 105/CF 90, 100/CV 70, 100/ CV 80
<b>82761</b>	3	70 mm	35 mm	200 mm	65 mm	25,4 mm	51 mm	500 mm	700 mm		
<b>80857</b>	2	70 mm	35 mm	200 mm	65 mm	25,4 mm	51 mm	500 mm	700 mm	FIAT	TN 60VA TIPO CORTO
<b>36919</b>	2	70 mm	35 mm	210 mm	95 mm	25,4 mm	51 mm	550 mm	760 mm	FIAT	55.86, 60.86, 62.86, 70.86, 72.86, 82.86 FRUTTETO
<b>82790</b>	2	70 mm	35 mm	220 mm	65 mm	25,4 mm	51 mm	520 mm	740 mm		
<b>01899</b>	2	70 mm	35 mm	240 mm	95 mm	25,4 mm	51 mm	564 mm	804 mm	LANDINI	ALPINE 75-85
										MCCORMICK	CX 105
<b>82727</b>	2	70 mm	35 mm	250 mm	60 mm	19 mm	51 mm	550 mm	800 mm	LANDINI	GLOBUS
<b>82689</b>	2	70 mm	35 mm	250 mm	65 mm	25,4 mm	51 mm	550 mm	800 mm		
<b>82780</b>	3	70 mm	35 mm	260 mm	75 mm	25,4 mm	51 mm	580 mm	840 mm	SAME	IRON 100, IRON 110, IRON 120
<b>01901</b>	2	70 mm	35 mm	280 mm	95 mm	25,4 mm	51 mm	604 mm	884 mm		
<b>36986</b>	2	70 mm	35 mm	280 mm	95 mm	25,4 mm	51 mm	600 mm	880 mm	FIAT	SERIE/SERIE L60, SERIE/SERIE L65, SERIE/SERIE TL, SERIE/SERIE TND75, SERIE/SERIE L75, SERIE/ SERIE L85, SERIE/SERIE L95, SERIE/SERIE S L, SERIE/SERIE TND65, SERIE/SERIE TND90, SERIE/SERIE TN65F, SERIE/ SERIE TN65NV, SERIE/SERIE TN75F, SERIE/SERIE TN75NV, SERIE/SERIE TN90F, SERIE/SERIE TN90NV, SERIE/SERIE 06015, SERIE/SERIE 570, SERIE/SERIE 580, SERIE/SERIE 680, SERIE/ SERIE 780, SERIE/SERIE 880, SERIE/SERIE 980

Sku	Categoria / Category	Alesaggio / Bore	Ø stelo / Stem Ø	Corsa / Stroke	A	D	H	Lunghezza minima / Min. length	Lunghezza massima / Max. length	Applicazioni	
										Brand	Modello
80836	2	70 mm	35 mm	280 mm	65 mm	25,4 mm	51 mm	580 mm	860 mm	CLAAS	NECTIS
80856	2	70 mm	35 mm	280 mm	65 mm	25,4 mm	51 mm	580 mm	860 mm	FIAT	TN 60DA, TN 60SA, 70DA, 70SA, 75DA, 75SA
81092	2	70 mm	35 mm	280 mm	65 mm	25,4 mm	51 mm	580 mm	860 mm	FIAT	SERIET 4000
82686	2	70 mm	35 mm	280 mm	65 mm	25,4 mm	51 mm	580 mm	860 mm	HURLIMANN	XM 100, XM 110, XM 120
82709	2	70 mm	35 mm	280 mm	65 mm	25,4 mm	51 mm	580 mm	860 mm	LAMBORGHINI	R3 EVO 85, 100 75T/TB, 85T/ TB, 95T/TB
82745	2	70 mm	35 mm	280 mm	65 mm	25,4 mm	51 mm	580 mm	860 mm	MASSEY FERGUSON	MF 3635, MF 3645, MF 3625
82789	2	70 mm	35 mm	280 mm	65 mm	25,4 mm	51 mm	580 mm	860 mm	STEYER	370, 375, 4065, 4085, 485, 495
80842	2	70 mm	35 mm	300 mm	65 mm	25,4 mm	51 mm	600 mm	900 mm	DEUTZ	AGROPLUS 77, AGROPLUS 87, AGROFORM 100, AGROFORM 85, AGROPLUS 67
80859	2	70 mm	35 mm	300 mm	60 mm	19 mm	51 mm	600 mm	900 mm	FIAT	C655 CINGOLATO
82681	2	70 mm	35 mm	300 mm	65 mm	25,4 mm	51 mm	600 mm	900 mm	HURLIMANN	T/TB, XB 75, XB 85, XB 95
82731	2	70 mm	35 mm	300 mm	65 mm	25,4 mm	51 mm	620 mm	920 mm	LANDINI	POWER PARM 105, POWER PARM 60, POWER PARM 75, POWER PARM 85, POWER PARM 95
82732	2	70 mm	35 mm	300 mm	65 mm	25,4 mm	51 mm	600 mm	900 mm	LANDINI	ALPINE 65, ALPINE 75, ALPINE 85, GT, STD
82746	2	70 mm	35 mm	300 mm	65 mm	25,4 mm	51 mm	600 mm	900 mm	MASSEY FERGUSON	MF 4435, MF 4445, MF 4555
82674	2/1	70 mm	35 mm	310 mm	60 mm	19 mm	51 mm	610 mm	920 mm	GOLDONI	QUASAR STAR COMPACT
82762	2	70 mm	35 mm	310 mm	65 mm	25,4 mm	51 mm	610 mm	920 mm	MCCORMICK	C60, C75, C85
80853	2	70 mm	35 mm	320 mm	65 mm	25,4 mm	51 mm	620 mm	940 mm	FIAT	L60, L65, L75, L85, L95, SERIE L, TL, 570, 580, 680, 780, 880, 980
82797	2	70 mm	35 mm	340 mm	65 mm	25,4 mm	51 mm	640 mm	980 mm	VALTRA	SERIE 6000, 101 CV, 94
82741	2	70 mm	35 mm	350 mm	75 mm	25,4 mm	51 mm	650 mm	1000 mm		
82728	2	70 mm	35 mm	390 mm	65 mm	25,4 mm	51 mm	690 mm	1080 mm		
81095	2	70 mm	35 mm	400 mm	70 mm	25,4 mm	51 mm	700 mm	1100 mm	FIAT	SERIE TD 5000
01903	3	80 mm	40 mm	240 mm	95 mm	32 mm	51 mm	601 mm	841 mm		
01904	3	80 mm	40 mm	280 mm	95 mm	32 mm	51 mm	641 mm	921 mm	MCCORMICK	MC115
01907	3	80 mm	40 mm	400 mm	95 mm	32 mm	51 mm	761 mm	1161 mm		
82785	3	90 mm	45 mm	350 mm	65 mm	32 mm	51 mm	680 mm	1030 mm	STEYER	6145, 6155, 6170, 9005

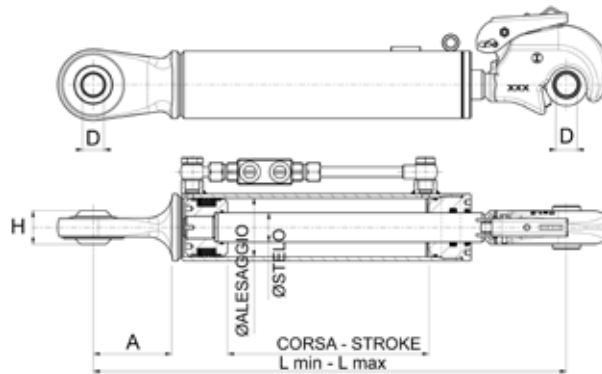
**TERZI PUNTI IDRAULICI CON VALVOLA A 90°, GANCIO ANTERIORE E SNODO RIBASSATO POSTERIORE**

HYDRAULIC TOP LINKS WITH 90° VALVE, FRONT HOOK AND REAR LOWER BALL END

3ÈMES POINTS HYDRAULIQUES AVEC 90° SOUPAPE, AVANT CROCHET ET ARRIÈRE INFÉRIEUR ROTULE

HYDRAULISCHE OBERLENKER MIT 90° VENTIL, VORDER HAKEN UND HINTER UNTER KUGELKOPF

TERCEROS PUNTOS HIDRÁULICOS CON 90° VÁLVULA, DELANTERO GANCHO Y TRASERO INFERIOR RÓTULA



SKU	Categoria / Category	Alesaggio / Bore	Ø stelo / Stem Ø	Corsa / Stroke	A	D	H	Lunghezza minima / Min. length	Lunghezza massima / Max. length
18177	2	50 mm	30 mm	150 mm	95 mm	25,4 mm	40 mm	450 mm	600 mm
18178	2	63 mm	35 mm	190 mm	95 mm	25,4 mm	40 mm	505 mm	695 mm
18180	2	70 mm	35 mm	240 mm	95 mm	25,4 mm	40 mm	564 mm	804 mm
18181	2	70 mm	35 mm	286 mm	95 mm	25,4 mm	40 mm	610 mm	896 mm
18179	2	80 mm	40 mm	175 mm	110 mm	32 mm	51 mm	540 mm	715 mm

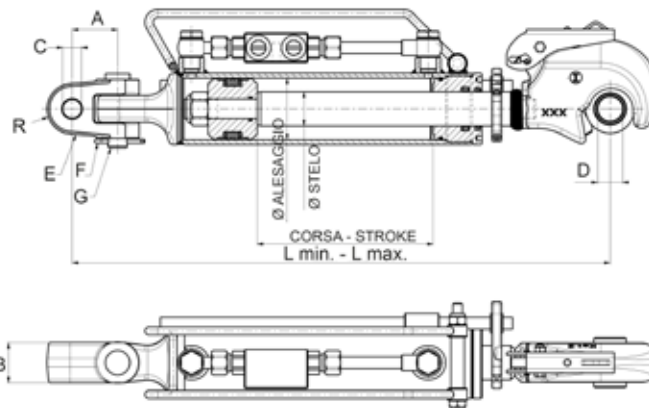
**TERZI PUNTI IDRAULICI JD CON VALVOLA A 90°E ASTA, GANCIO ANTERIORE E FORCELLA SNODATA POSTERIORE**

HYDRAULIC TOP LINKS JD WITH 90° VALVE, AUCTION, FRON HOOK AND REAR KNOCKLE END

3ÈMES POINTS HYDRAULIQUES JD AVEC 90° SOUPAPE, AUCTION, AVANT CROCHET ET ARRIÈRE CHAPE

HYDRAULISCHE OBERLENKER JD MIT 90° VENTIL, AUCTION, VORDER HAKEN UND HINTER GABELKOPF

TERCEROS PUNTOS HIDRÁULICOS JD CON 90° VÁLVULA, AUCTION, DELANTERO GANCHO Y TRASERO HORQUILLA



SKU	Alesaggio / Bore	Ø stelo / Stem Ø	Corsa / Stroke	A	B	C	D	E	F	G	R	Lunghezza minima / Min. length	Lunghezza massima / Max. length	Note / Notes
0W63351819C	63 mm	35 mm	180 mm	46,5 mm	41 mm	19,3 mm	25,7 mm	2ATF119	4328	2PF1185	26 mm	503 mm	683 mm	GR.2 CAT + 01504
0W63351820C	63 mm	35 mm	180 mm	46,5 mm	44 mm	20,2 mm	25,7 mm	2ATF120	4328	2PF1185	26 mm	503 mm	683 mm	GR.2 CAT + 01504
0W63351822C	63 mm	35 mm	180 mm	46,5 mm	44 mm	22,2 mm	25,7 mm	2ATF122	4328	2PF1185	26 mm	503 mm	683 mm	GR.2 CAT + 01504
0W63351825C	63 mm	35 mm	180 mm	46,5 mm	44 mm	25,7 mm	25,7 mm	2ATF125	4328	2PF1185	26 mm	503 mm	683 mm	GR.2 CAT + 01504
0W63351828C	63 mm	35 mm	180 mm	46,5 mm	44 mm	28,2 mm	25,7 mm	2ATF128	4328	2PF1185	26 mm	503 mm	683 mm	GR.2 CAT + 01504
0W63352322C	63 mm	35 mm	230 mm	46,5 mm	44 mm	22,2 mm	25,7 mm	2ATF122	4328	2PF1185	26 mm	553 mm	783 mm	GR.2 CAT + 01504
0W63352328C	63 mm	35 mm	230 mm	46,5 mm	44 mm	28,2 mm	25,7 mm	2ATF128	4328	2PF1185	26 mm	553 mm	783 mm	GR.2 CAT + 01504
0W70351825C	70 mm	35 mm	185 mm	63 mm	51 mm	25,7 mm	25,7 mm	2ATF002	4328	2PF1190	35 mm	537 mm	722 mm	GR.3 CAT + 05118
0W70351828C	70 mm	35 mm	185 mm	63 mm	51 mm	28,2 mm	25,7 mm	2ATF006	4328	2PF1190	35 mm	537 mm	722 mm	GR.3 CAT + 05118
0W70351832C	70 mm	35 mm	185 mm	63 mm	51 mm	32,3 mm	25,7 mm	2ATF003	4328	2PF1190	35 mm	537 mm	722 mm	GR.3 CAT + 05118
0W70351835C	70 mm	35 mm	185 mm	63 mm	51 mm	35,2 mm	25,7 mm	2ATF235	4328	2PF1190	35 mm	537 mm	722 mm	GR.3 CAT + 05118
0W70351837C	70 mm	35 mm	185 mm	63 mm	51 mm	37,3 mm	25,7 mm	2ATF237	4328	2PF1190	35 mm	537 mm	722 mm	GR.3 CAT + 05118
0W70351825L	70 mm	35 mm	185 mm	100 mm	51 mm	25,7 mm	25,7 mm	2ATF325	4328	2PF1190	35 mm	537 mm	722 mm	GR.3 CAT + 05118

SKU	Alesaggio / Bore	Ø stelo / Stem Ø	Corsa / Stroke	A	B	C	D	E	F	G	R	Lunghezza minima / Min. length	Lunghezza massima / Max. length	Note / Notes
OW70351828L	70 mm	35 mm	185 mm	100 mm	51 mm	28,2 mm	25,7 mm	2ATF328	4328	2PF1190	35 mm	537 mm	722 mm	GR.3 CAT + 05118
OW70351832L	70 mm	35 mm	185 mm	100 mm	51 mm	32,3 mm	25,7 mm	2ATF332	4328	2PF1190	35 mm	537 mm	722 mm	GR.3 CAT + 05118
OW70351835L	70 mm	35 mm	185 mm	100 mm	51 mm	35,2 mm	25,7 mm	2ATF335	4328	2PF1190	35 mm	537 mm	722 mm	GR.3 CAT + 05118
OW70351837L	70 mm	35 mm	185 mm	100 mm	51 mm	37,3 mm	25,7 mm	2ATF337	4328	2PF1190	35 mm	537 mm	722 mm	GR.3 CAT + 05118
OW70352525C	70 mm	35 mm	250 mm	63 mm	51 mm	25,7 mm	25,7 mm	2ATF002	4328	2PF1190	35 mm	602 mm	895 mm	GR.3 CAT + 05118
OW70352528C	70 mm	35 mm	250 mm	63 mm	51 mm	28,2 mm	25,7 mm	2ATF006	4328	2PF1190	35 mm	602 mm	895 mm	GR.3 CAT + 05118
OW70352532C	70 mm	35 mm	250 mm	63 mm	51 mm	32,2 mm	25,7 mm	2ATF003	4328	2PF1190	35 mm	602 mm	895 mm	GR.3 CAT + 05118
OW70352535C	70 mm	35 mm	250 mm	63 mm	51 mm	35,2 mm	25,7 mm	2ATF235	4328	2PF1190	35 mm	602 mm	895 mm	GR.3 CAT + 05118
OW70352537C	70 mm	35 mm	250 mm	63 mm	51 mm	37,3 mm	25,7 mm	2ATF237	4328	2PF1190	35 mm	602 mm	895 mm	GR.3 CAT + 05118
OW70352525L	70 mm	35 mm	250 mm	100 mm	51 mm	25,7 mm	25,7 mm	2ATF325	4328	2PF1190	35 mm	602 mm	895 mm	GR.3 CAT + 05118
OW70352528L	70 mm	35 mm	250 mm	100 mm	51 mm	28,2 mm	25,7 mm	2ATF328	4328	2PF1190	35 mm	602 mm	895 mm	GR.3 CAT + 05118
OW70352532L	70 mm	35 mm	250 mm	100 mm	51 mm	32,3 mm	25,7 mm	2ATF332	4328	2PF1190	35 mm	602 mm	895 mm	GR.3 CAT + 05118
OW70352535L	70 mm	35 mm	250 mm	100 mm	51 mm	35,2 mm	25,7 mm	2ATF335	4328	2PF1190	35 mm	602 mm	895 mm	GR.3 CAT + 05118
OW70352537L	70 mm	35 mm	250 mm	100 mm	51 mm	37,3 mm	25,7 mm	2ATF337	4328	2PF1190	35 mm	602 mm	895 mm	GR.3 CAT + 05118
OJ804020G	80 mm	40 mm	200 mm	63 mm	51 mm	25,4 mm	25,4 mm	2ATF002	4328	2PF1190	32 mm	611 mm	811 mm	GR.3 CAT + 05118
OW90401825C	90 mm	40 mm	185 mm	63 mm	51 mm	25,7 mm	32,3 mm	2ATF002	4328	2PF1190	35 mm	562 mm	747 mm	GR.3 CAT + 05130
OW90401828C	90 mm	40 mm	185 mm	63 mm	51 mm	28,2 mm	32,3 mm	2ATF006	4328	2PF1190	35 mm	562 mm	747 mm	GR.3 CAT + 05130
OW90401832C	90 mm	40 mm	185 mm	63 mm	51 mm	32,3 mm	32,3 mm	2ATF003	4328	2PF1190	35 mm	562 mm	747 mm	GR.3 CAT + 05130
OW90401835C	90 mm	40 mm	185 mm	63 mm	51 mm	35,2 mm	32,3 mm	2ATF235	4328	2PF1190	35 mm	565 mm	747 mm	GR.3 CAT + 05130
OW90401837C	90 mm	40 mm	185 mm	63 mm	51 mm	37,3 mm	32,3 mm	2ATF237	4328	2PF1190	35 mm	562 mm	747 mm	GR.3 CAT + 05130
OW90401828L	90 mm	40 mm	185 mm	100 mm	51 mm	28,2 mm	32,3 mm	2ATF328	4328	2PF1190	35 mm	562 mm	747 mm	GR.3 CAT + 05130
OW90401832L	90 mm	40 mm	185 mm	100 mm	51 mm	32,3 mm	32,3 mm	2ATF332	4328	2PF1190	35 mm	562 mm	747 mm	GR.3 CAT + 05130
OW90401837L	90 mm	40 mm	185 mm	100 mm	51 mm	37,3 mm	32,3 mm	2ATF337	4328	2PF1190	35 mm	562 mm	747 mm	GR.3 CAT + 05130
OJ904020G	90 mm	40 mm	200 mm	51 mm	51 mm	32 mm	32 mm	2ATF003	4328	2PF1190	35 mm	631 mm	831 mm	GR.3 CAT + 05130
OW90402525C	90 mm	40 mm	250 mm	63 mm	51 mm	25,7 mm	32,3 mm	2ATF002	4328	2PF1190	35 mm	637 mm	887 mm	GR.3 CAT + 05130
OW90402528C	90 mm	40 mm	250 mm	63 mm	51 mm	28,2 mm	32,3 mm	2ATF006	4328	2PF1190	35 mm	637 mm	887 mm	GR.3 CAT + 05130
OW90402535C	90 mm	40 mm	250 mm	63 mm	51 mm	35,2 mm	32,3 mm	2ATF235	4328	2PF1190	35 mm	637 mm	887 mm	GR.3 CAT + 05130
OW90402537C	90 mm	40 mm	250 mm	63 mm	51 mm	37,3 mm	32,3 mm	2ATF237	4328	2PF1190	35 mm	637 mm	887 mm	GR.3 CAT + 05130
OW90402528L	90 mm	40 mm	250 mm	100 mm	51 mm	28,2 mm	32,3 mm	2ATF335	4328	2PF1190	35 mm	637 mm	887 mm	GR.3 CAT + 05130
OW90402535L	90 mm	40 mm	250 mm	100 mm	51 mm	35,2 mm	32,3 mm	2ATF335	4328	2PF1190	35 mm	637 mm	887 mm	GR.3 CAT + 05130
OW90402537L	90 mm	40 mm	250 mm	100 mm	51 mm	37,3 mm	32,3 mm	2ATF337	4328	2PF1190	35 mm	637 mm	887 mm	GR.3 CAT + 05130

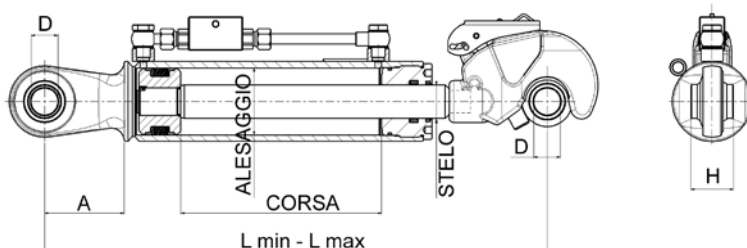
**TERZI PUNTI IDRAULICI NON VERNICIATI CON GANCIO ANTERIORE E SNODO POSTERIORE**

NOT PAINTED HYDRAULIC TOP LINKS WITH FRONT HOOK AND REAR BALL END

NON PEINT 3ÈMES POINTS HYDRAULIQUES AVEC AVANT CROCHET ET ARRIÈRE RÔTULE

NICHT LACKIERT HYDRAULISCHE OBERLENKER MIT VORDER HAKEN UND HINTER KUGELKOPF

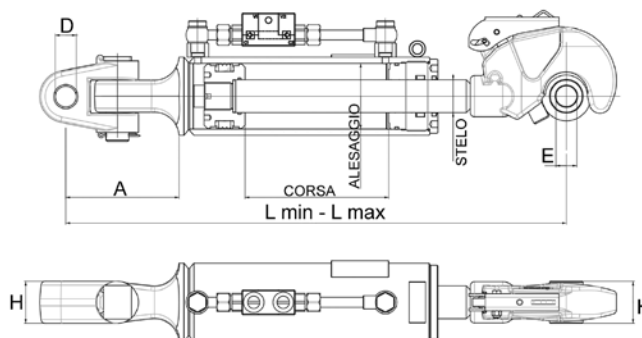
SIN PINTAR TERCEROS PUNTOS HIDRÁULICOS CON DELANTERO GANCHO Y TRASERO RÔTULA



SKU	Categoria / Category	Alesaggio / Bore	Ø stelo / Stem Ø	Corsa / Stroke	A	D	H	Lunghezza minima / Min. length	Lunghezza massima / Max. length	Note / Notes
69472	2	70 mm	35 mm	240 mm	105 mm	25,4 mm	51 mm	564 mm	804 mm	Interasse 95 mm / Distance 95 mm
69473	2	70 mm	35 mm	280 mm	105 mm	25,4 mm	51 mm	604 mm	884 mm	Interasse 95 mm / Distance 95 mm

**3°P.IDRAULICO CON GANCIO RAPIDO, FORCELLA SNODATA E KIT TUBI**

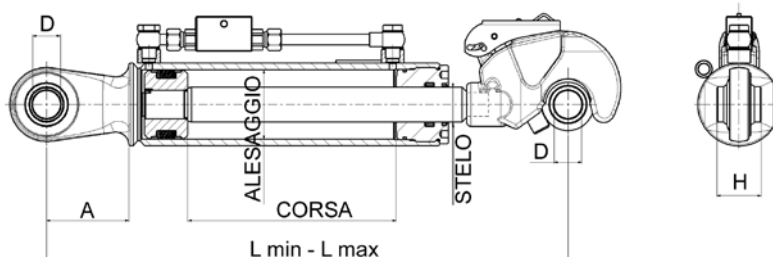
HYDRAULIC TOP LINK WITH HOOK, KNOCKLE END AND HOSES KIT  
 HYDRAULIQUE 3ÈME POINT AVEC CROCHET, CHAPE ET TUYAUX KIT  
 HYDRAULISCH OBERLENKER MIT HAKEN, GABELKOPF UND SCHLÄUCHE KIT  
 HIDRÁULICO TERCER PUNTO CON GANCHO, HORQUILLA Y MANGUERAS KIT



Sku	Categoria / Category	Alesaggio / Bore	ø stelo / Stem ø	Corsa / Stroke	D	E	A	H	Lunghezza minima / Min. length	Lunghezza massima / Max. length	Applicazioni	
											Brand	Modello
97868	3	90 mm	40 mm	226 mm	28 mm	32 mm	151 mm	51 mm	650 mm	876 mm	NEW HOLLAND	SERIE T6
36957T	3	90 mm	45 mm	240 mm	32 mm	32 mm	138 mm	51 mm	700 mm	940 mm		
97869	3	90 mm	45 mm	266 mm	32 mm	32 mm	151 mm	51 mm	690 mm	956 mm	NEW HOLLAND	SERIE T7
11220T	3	100 mm	45 mm	160 mm	32 mm	32 mm	151 mm	51 mm	640 mm	800 mm		
36954T	3	100 mm	45 mm	220 mm	32 mm	32 mm	151 mm	51 mm	700 mm	920 mm		

**3°P.IDRAULICO CON GANCIO RAPIDO, SNODO E KIT TUBI**

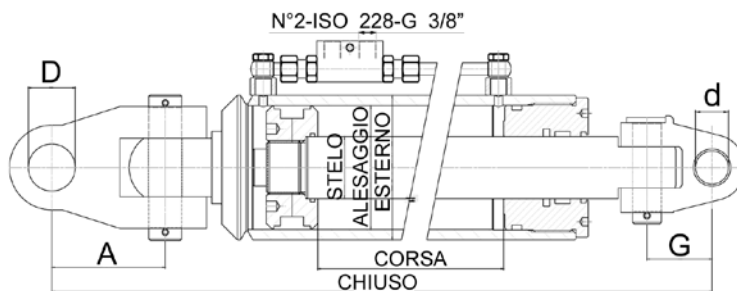
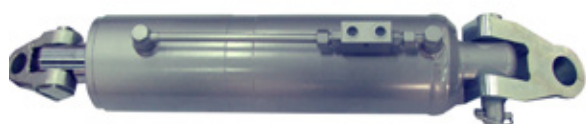
HYDRAULIC TOP LINK WITH HOOK, BALL END AND HOSES KIT  
 HYDRAULIQUE 3ÈME POINT AVEC CROCHET, ROTULE ET TUYAUX KIT  
 HYDRAULISCH OBERLENKER MIT HAKEN, KUGELKOPF UND SCHLÄUCHE KIT  
 HIDRÁULICO TERCER PUNTO CON GANCHO, RÓTULA Y MANGUERAS KIT



Sku	Categoria / Category	Alesaggio / Bore	ø stelo / Stem ø	Corsa / Stroke	A	D	H	Lunghezza minima / Min. length	Lunghezza massima / Max. length
97861	2	63 mm	35 mm	270 mm	65 mm	25,4 mm	51 mm	610 mm	880 mm
97748	2	70 mm	35 mm	222 mm	80 mm	19 mm - 25,4 mm	44 mm - 51 mm	555 mm	777 mm
97747	2	70 mm	35 mm	247 mm	121 mm	25,4 mm	51 mm	616 mm	863 mm
97863	2	70 mm	35 mm	336 mm	100 mm	25,4 mm	51 mm	700 mm	1036 mm

**TERZI PUNTI IDRAULICI CAT.4 - ADATTABILI ALLE SEGUENTI MARCHE E APPLICAZIONI**

HYDRAULIC TOP LINKS CAT.4  
 3ÈMES POINTS HYDRAULIQUES CAT.4  
 HYDRAULISCHE OBERLENKER CAT.4  
 TERCEROS PUNTOS HIDRÁULICOS CAT.4



diametro foro forcella snodata anteriore (d) è 32 mm / front articulated fork hole (d) diameter is 32 mm

Sku	Alesaggio / Bore	ø stelo / Stem ø	Corsa / Stroke	A	D	G	Lunghezza minima / Min. length	Lunghezza massima / Max. length
80700	105 mm	50 mm	300 mm	63 mm	32 mm	63 mm	700 mm	1000 mm
80699	120 mm	60 mm	309 mm	110 mm	45,5 mm	63 mm	769 mm	1015 mm
80711-01	120 mm	60 mm	300 mm	110 mm	32,3 mm	110 mm	800 mm	1100 mm

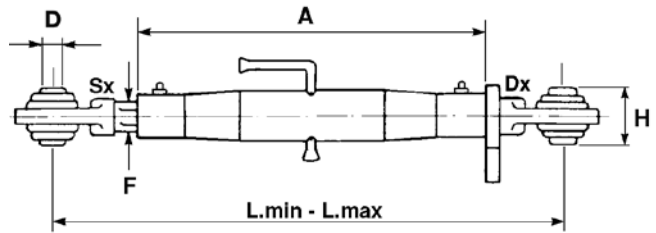
**BRACCIO 3° PUNTO COMPLETO TIPO TOP**

TOP LINK ARM "TOP"

BRAS DE 3ÈME POINT "TOP"

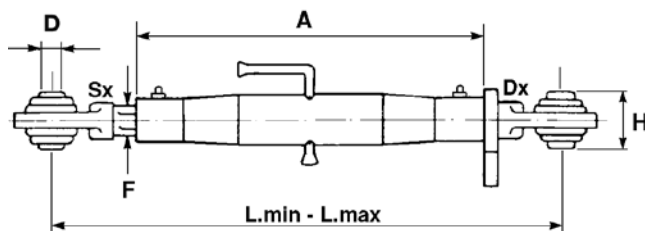
OBERLENKERARM "TOP"

BRAZO DE TERCER PUNTO "TOP"



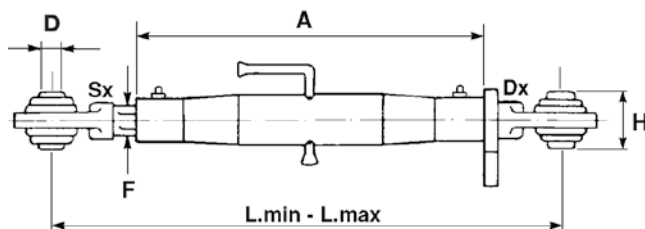
Caratteristiche tecniche - Manicotto: materiale UNI S355, spessore 4.5 - 5 mm, Tirante filettato: materiale UNI C40, stampato a caldo e rollato. - Rotula sferica: materiale UNI C20, cementata, durezza: 52 - 58 HRC, profondità trattamento: 0.4 - 0.7 micro - Zincatura: elementi zincati Fe/Zn 7 IV / Technical specifications - Pipe: material UNI S355, thickness 4.5 - 5 mm, drawn and seamless - End assembly: material UNI C40, hot forged and rolled. - Ball: material UNI C20, case hardened, hardness: 52 - 58 HRC, hardened thickness: 0.4 - 0.7 micro - Coating: zinc plated parts Fe/Zn 7 IV

Sku	Categoria / Category	A	D	F	H	Lunghezza minima / Min. length	Lunghezza massima / Max. length	Applicazioni	
								Brand	Modello
10133	1	160 mm	19,2 mm	22 x 2,5 mm	44 mm	256 mm	350 mm	BERTOLINI	433NRS
								FERRARI	PG8, TR36
00170	1	230 mm	19 mm	22 x 2,5 mm	44 mm	330 mm	490 mm	GOLDONI	GMA
								SAME	SAMETTO, VIGNETO
								VALPADANA	2730HST-R
10108	1	280 mm	19,2 mm	22 x 2,5 mm	44 mm	380 mm	540 mm	SAME	SAMETTO, VIGNETO
								AGRIFULL	JOLLY 50, 68 SC
								CARRARO	TTR440HST
								FIAT	300
00171	1	300 mm	19,2 mm	22 x 2,5 mm	44 mm	400 mm	560 mm	GOLDONI	TRATTORINI
								LANDINI	R3000, R3200
								NIBBI	TONSON
								PASQUALI	TRATTORINI
								TOSELLI	45 HP
10110	1	220 mm	19,2 mm	27 x 3 mm	44 mm	330 mm	450 mm	LAMBORGHINI	C35, C352S, 1C, 4C, 5C
								LANDINI	MISTRAL 55
								NEW HOLLAND	TK4060
10111	1	320 mm	19,2 mm	27 x 3 mm	44 mm	430 mm	640 mm	SAME	FALCON, FALCON C, FALCON RISAIA, MINITAURO 55
								VALPADANA	4525ISM, 4545VRM, 4655VRM
								LAMBORGHINI	1RDT, 1RDTS, 1RTF, 10, 10TL, 2RDT, 2RDTS, 4C, 5C, 5CTL
03379	1	370 mm	19,2 mm	27 x 3 mm	44 mm	480 mm	690 mm	AGRIFULL	C60, C70, 345C, 355C
								FIAT	420, 420 DT, 450/8, 450/8DT, 480, 480 DT, 480/8, 480/8DT, 500S/DT, 505 C, 605 C
03380	1	430 mm	19,2 mm	27 x 3 mm	44 mm	540 mm	750 mm	MASSEY FERGUSON	148, 165, 168, 702
								AGRIFULL	C345, C355, C50, C60, C70
00174	1	470 mm	19 mm	27 x 3 mm	44 mm	580 mm	790 mm	FIAT	355 C, 420 DT, 450, 450/8DT, 455 C, 500S/DT, 505 C, 540S/DT, 605 C, 80.76DT
								MASSEY FERGUSON	148, 165, 168, 702
								NEW HOLLAND	BOOMER 3000



Sku	Categoria / Category	A	D	F	H	Lunghezza minima / Min. length	Lunghezza massima / Max. length	Applicazioni	
								Brand	Modello
00183	1/2	470 mm	19 - 25,4 mm	27 x 3 mm	44-51 mm	585 mm	810 mm	FIAT	OM 615, OM 715, 850
								LAMBORGHINI	R704, 204, 7RC
								LANDINI	R6000, R7000, TL21, TL22
10112	2	220 mm	25,4 mm	27 x 3 mm	51 mm	340 mm	460 mm	CARRARO	455, 552, 554, 602, 704
								ITMA	A553, 600, 654, 700
								LANDINI	6560L, 80F, 8560F
00175	2	320 mm	25,4 mm	27x3 mm	51 mm	460 mm	680 mm	SAME	ARIETE, FRUTTETO3 60-70-80-90-100 CLAS, KRIPTON3, LEONE, SATURNO
								DEUTZ-FAHR	D5006, D5206, D6206
								LANDINI	7500 2RM, 7500DT, 7550 2RM, 7550DT, 8500 2RM, 8500DT, 8550 2RM, 8550DT
03070	2	500 mm	25,4 mm	27 x 3 mm	51 mm	620 mm	850 mm	MASSEY FERGUSON	1080, 175
								LANDINI	
83843	1	180 mm	19,2 mm	30x3 mm	44 mm	290 mm	370 mm		
83844	1/2	180 mm	19,2 - 25,4 mm	30 x 3 mm	44-51 mm	295 mm	370 mm		
83845	2	180 mm	25,4 mm	30 x 3 mm	51 mm	300 mm	375 mm		
83846	1	270 mm	19,2 mm	30 x 3 mm	44 mm	380 mm	540 mm		
83847	1/2	270 mm	19,2 - 25,4 mm	30 x 3 mm	44-51 mm	385 mm	540 mm		
83848	2	270 mm	25,4 mm	30 x 3 mm	51 mm	390 mm	550 mm		
83849	1	320 mm	19,2 mm	30 x 3 mm	44 mm	430 mm	640 mm		
83850	1/2	320 mm	19,2 - 25,4 mm	30 x 3 mm	44-51 mm	435 mm	640 mm		
83851	2	320 mm	25,4 mm	30 x 3 mm	51 mm	440 mm	640 mm	CELLI	ATT-IDR-SEM, F-FK/99, FE-FK-GT ATT-IDR-SEM, MACC.COMB.ER-KR
								LANDINI	ARIETE 85, F, GE, GT, LEONE 70, LEONE 75, LEOPARD 85, PANTER 90, REX 95, REX 90S, TREKKER 90F
								SAME	ARGON3 65-75-80, CENTURION, SATURNO 80S
								SAME LAMBORGHINI HURLIMANN	H490, 4RM
18749	2	400 mm	25,4 mm	30 x 3 mm	51 mm	520 mm	770 mm	LANDINI	ALPINE80, POWERFARM90
								NEW HOLLAND	TD4040F, T4040F
								SAME	EXPLORER3T
00151	2	420 mm	25,4 mm	30 x 3 mm	51 mm	540 mm	790 mm	DEUTZ-FAHR	D6808, D7206
								FIAT	DIAMANTE, OM 650, OM 750S, 570, 570DT, 580, 580 DT
								LANDINI	5000DT, 5500 2RM, 6500 DT, 6500 2RM, 6505F, 6550 2RM, 6550DT
								MASSEY FERGUSON	165, 168, 240, 254, 255, 274, 85

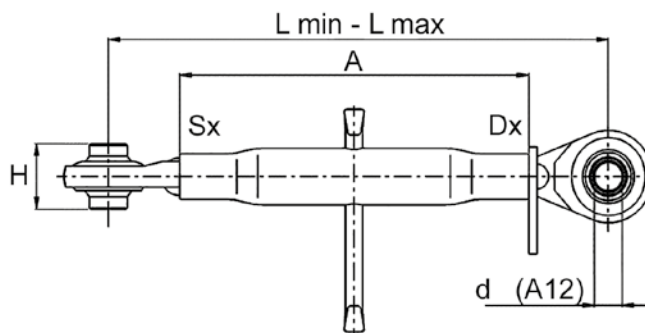
Sku	Categoria / Category	A	D	F	H	Lunghezza minima / Min. length	Lunghezza massima / Max. length	Applicazioni	
								Brand	Modello
00176	2	460 mm	25,4 mm	30 x 3 mm	51 mm	580 mm	830 mm	CARRARO	552, 554, 652, 702, 704, 732, 734, 78/2, 78/4, 842, 88/2, 88/4, 884, 98/2, 98/4
								FIAT	100.90, 670H, 680, 70.90, 780, 80.88, 880, 980
								LAMBORGHINI	R1056, R1256, R3TB 85-100, R654
								LANDINI	10000, 12500, 14500, 8000, 9880
								MASSEY FERGUSON	2620, 2640, 2680, 290, 575, 590, 595
								MCCORMICK	CX105
								RENAULT	1151, 1181, 751, 781, 851, 891, 951, 981
SAME LAMBORGHINI HURLIMANN	BUFALO, DRAGO, ROW CROP, TIGER								
00177	2	520 mm	25,4 mm	30 x 3 mm	51 mm	640 mm	890 mm	CARRARO	552, 554, 652, 654, 702, 704, 732, 734, 78/2, 78/4, 842, 844, 88/2, 88/4, 98/2, 98/4
								LANDINI	R8000, R8000DT
								MASSEY FERGUSON	290DT, 575, 590DT, 595MK2, 440XTRA
								SAME	BUFALO 130, DRAGO 120
SAME LAMBORGHINI HURLIMANN	H61304RM								
00188	2	560 mm	25,4 mm	30 x 3 mm	51 mm	680 mm	930 mm	CARRARO	78/2, 78/4, 88/2, 88/4, 98/2, 98/4
								LANDINI	R8000, R8000DT, VISION 105
								MASSEY FERGUSON	290, 575, 590, 595
								SAME	DRAGO
00189	2	610 mm	25,4 mm	30 x 3 mm	51 mm	730 mm	980 mm	FIAT	1000
								LANDINI	LDTL29
								MASSEY FERGUSON	MODELLI VARI
								SAME	ROW CROP
10115	2	730 mm	25,4 mm	30 x 3 mm	51 mm	850 mm	1100 mm		
00061	2	400 mm	25,4 mm	36 x 3 mm	51 mm	525 mm	760 mm	AGRIFULL	RODEO 90 TURBO, RODEO 95 TURBO
								FIAT	100.90, 1000, 1180, 90.90, 980
								LAMBORGHINI	R904, R955, 1056
								SAME	BUFALO, DRAGO, PANTER, TIGER
UNIVERSALE	TRATTORI VARI OLTRE I 90HP								
18752	2	450 mm	25,4 mm	36 x 3 mm	51 mm	575 mm	810 mm		
10116	2	520 mm	25,4 mm	36 x 3 mm	51 mm	640 mm	860 mm	UNIVERSALE	TRATTORI VARI OLTRE 90HP
								LANDINI	12500, 14500, 9500
								MASSEY FERGUSON	1114, 1134
00063	2	580 mm	25,4 mm	36 x 3 mm	51 mm	705 mm	920 mm	RENAULT	TX113, 106SP, 1181, 1451, 891, 951, 981
								UNIVERSALE	TRATTORI VARI OLTRE I 90HP
								SAME	HERCULES 160
10117	2	400 mm	25,4 mm	36 x 3 mm	51 mm	555 mm	840 mm	SAME LAMBORGHINI HURLIMANN	H6 160 4RM



Sku	Categoria / Category	A	D	F	H	Lunghezza minima / Min. length	Lunghezza massima / Max. length	Applicazioni	
								Brand	Modello
00092	3	450 mm	32 mm	36 x 3 mm	51 mm	615 mm	900 mm	FENDT	612 LS, 614 LS, 615 LS, 626 LSA
								FIAT	115/90DT, 130/90DT, 1300, 1380, 140/90DT, 1580, 160/90DT, 180/90DT, 1880
								FORD	TW 15, TW25, TW35
								LAMBORGHINI	1306, 1506, 1706
								MASSEY FERGUSON	2620, 2670, 2680
								NEW HOLLAND	T7.210, T7060
								RENAULT	TX133, TX145, 1181, 1451
								SAME	GALAXY 170, HERCULES, LASER 130, LASER 150, SILVER3 100-110, TRIDENT
								UNIVERSALE	TRATTORI VARI OLTRE I 115HP
								ZETOR	12145, 16145
00071	2	500 mm	25,4 mm	40 x 3 mm	51 mm	635 mm	870 mm	FIAT	1300
00072	2	620 mm	25,4 mm	40 x 3 mm	51 mm	755 mm	990 mm	FIAT	1300
09322	3	500 mm	32,1 mm	40 x 3 mm	51 mm	650 mm	970 mm	MCCORMICK	MC115
								NEW HOLLAND	T6090

**BRACCI 3° PUNTO COMPLETI TIPO BASIC**

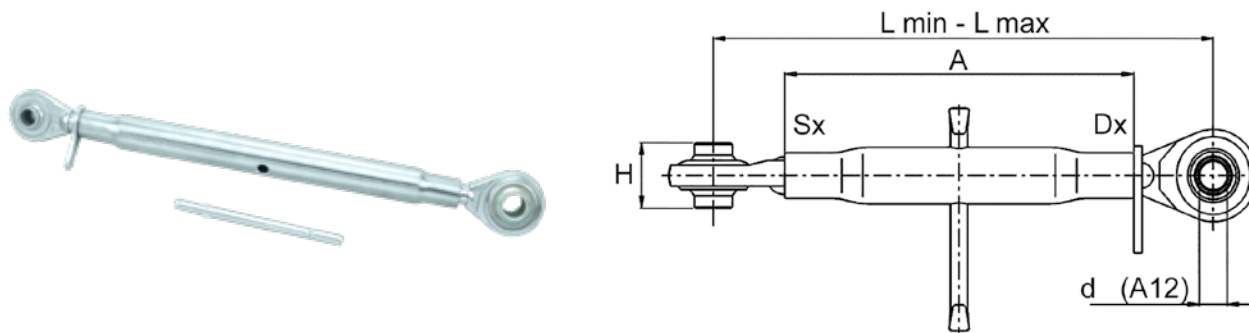
TOP LINK ARM "BASIC"  
 BRAS DE 3ÈME POINT "BASIC"  
 OBERLENKERARM "BASIC"  
 BRAZO DE TERCER PUNTO "BASIC"



Caratteristiche tecniche - Manicotto: materiale Fe37, spessore 4.5 - 5 mm - Tirante filettato: materiale UNI C40, stampato a caldo e rollato. - Rotula sferica: materiale UNI C20, cementata, durezza: 52 - 58 HRC, profondità trattamento: 0.4 - 0.7 micro - Zincatura: elementi zincati Fe/Zn 7 IV / Technical specifications - Pipe: material Fe37, thickness 4.5 - 5 mm - End assembly: material UNI C40, hot forged and rolled. - Ball: material UNI C20, case hardened, hardness: 52 - 58 HRC, hardened thickness: 0.4 - 0.7 micro - Coating: zinc plated parts Fe/Zn 7 IV

Sku	Categoria / Category	A	D	F	H	Lunghezza minima / Min. length	Lunghezza massima / Max. length	Applicazioni	
								Brand	Modello
98303	0	190 mm	16 mm	20 x 2,5 mm	25 mm	280 mm	415 mm		
98304	0	250 mm	16 mm	20 x 2,5 mm	25 mm	340 mm	470 mm		
98305	0	400 mm	16 mm	20 x 2,5 mm	25 mm	490 mm	620 mm		
19671	1	160 mm	19,2 mm	22 x 2,5 mm	44 mm	256 mm	350 mm		

Sku	Categoria / Category	A	D	F	H	Lunghezza minima / Min. length	Lunghezza massima / Max. length	Applicazioni	
								Brand	Modello
00186	1	230 mm	19,2 mm	22 x 2,5 mm	44 mm	330 mm	490 mm	BERTOLINI	433NRS
								FERRARI	PG8, TR36
								GOLDONI	GMA
								SAME	SAMETTO, VIGNETO
								VALPADANA	2730HST-R
19672	1	280 mm	19,2 mm	22 x 2,5 mm	44 mm	380 mm	540 mm	AGRIFULL	JOLLY 50, 68 SC
								CARRARO	TTR440HST
								FIAT	300
								GOLDONI	TRATTORINI
								LANDINI	R3000, R3200
00218	1	300 mm	19,2 mm	22 x 2,5 mm	44 mm	400 mm	560 mm	NIBBI	TONSON
								PASQUALI	TRATTORINI
								TOSELLI	45 HP
								NEW HOLLAND	TK4060
								VALPADANA	4525ISM, 4545VRM, 4655VRM
19674	1	220 mm	19,2 mm	27 x 3 mm	44 mm	330 mm	450 mm		
11047	1	320 mm	19,2 mm	27 x 3 mm	44 mm	430 mm	640 mm		
01038	1	370 mm	19,2 mm	27 x 3 mm	44 mm	480 mm	690 mm	LAMBORGHINI	1RDT, 1RDTS, 1RTF, 10, 10TL, 2RDT, 2RDTS, 4C, 5C, 5CTL
19675	1	400 mm	19,2 mm	27 x 3 mm	44 mm	510 mm	720 mm		
01116	1	430 mm	19,2 mm	27 x 3 mm	44 mm	540 mm	750 mm	AGRIFULL	C60, C70, 345C, 355C
								FIAT	420, 420 DT, 450/8, 450/8DT, 480, 480 DT, 480/8, 480/8DT, 500S/DT, 505 C, 605 C
								MASSEY FERGUSON	148, 165, 168, 702
01118	1	470 mm	19,2 mm	27 x 3 mm	44 mm	580 mm	790 mm	AGRIFULL	C345, C355, C50, C60, C70
								FIAT	355 C, 420 DT, 450, 450/8DT, 455 C, 500S/DT, 505 C, 540S/DT, 605 C, 80.76DT
								MASSEY FERGUSON	148, 165, 168, 702
								NEW HOLLAND	BOOMER 3000
01119	1	570 mm	19,2 mm	27 x 3 mm	44 mm	680 mm	890 mm	FIAT	550, 550 DT, 640, 640 DT, 670, 670DT
19676	1/2	320 mm	19,2 - 25,4 mm	27 x 3 mm	44 - 51 mm	430 mm	640 mm	NEW HOLLAND	TK4030
								VALPADANA	6675ISR, 96105ARR, 96105ISR
00074	1/2	360 mm	19 - 25,4 mm	27 x 3 mm	44 - 51 mm	480 mm	680 mm	LANDINI	MARK II, 4500, 4500M, 4500S, 5500S, 6500S
								MASSEY FERGUSON	134C, 134CL, 134CS, 154CS, 174CS
00086	1/2	470 mm	19 - 25,4 mm	27 x 3 mm	44 - 51 mm	585 mm	810 mm	FIAT	OM 615, OM 715, 850
								LAMBORGHINI	R704, 204, 7RC
19677	2	220 mm	25,4 mm	27 x 3 mm	51 mm	340 mm	460 mm	LANDINI	R6000, R7000, TL21, TL22
								CARRARO	455, 552, 554, 602, 704
01166	2	320 mm	25,4 mm	27 x 3 mm	51 mm	460 mm	680 mm	ITMA	A553, 600, 654, 700
								LANDINI	6560L, 80F, 8560F
								SAME	ARIETE, FRUTTETO3 60-70-80-90-100 CLAS, KRIPTON3, LEONE, SATURNO



Sku	Categoria / Category	A	D	F	H	Lunghezza minima / Min. length	Lunghezza massima / Max. length	Applicazioni	
								Brand	Modello
<b>11066</b>	2	430 mm	25,4 mm	27 x 3 mm	5 mm	550 mm	780 mm	DEUTZ-FAHR	D5006, D5206, D6206
<b>01916</b>	2	500 mm	25,4 mm	27 x 3 mm	51 mm	620 mm	850 mm	LANDINI	7500 2RM, 7500DT, 7550 2RM, 7550DT, 8500 2RM, 8500DT, 8550 2RM, 8550DT
								MASSEY FERGUSON	1080, 175
<b>19678</b>	2	350 mm	25,4 mm	30 x 3 mm	51 mm	470 mm	720 mm	LANDINI	REX90S, TREKKER 90F
								SAME	ARGON3 65-75-80
<b>19679</b>	2	400 mm	25,4 mm	30 x 3 mm	51 mm	520 mm	770 mm	LANDINI	ALPINE 80, POWERFARM 90
								NEW HOLLAND	TD4040F, T4040F
<b>01191</b>	2	420 mm	25,4 mm	30 x 3 mm	51 mm	540 mm	790 mm	DEUTZ-FAHR	D6808, D7206
								FIAT	DIAMANTE, OM 650, OM 750S, 570, 570DT, 580, 580 DT
								LANDINI	5000DT, 5500 2RM, 6500 DT, 6500 2RM, 6505F, 6550 2RM, 6550DT
								MASSEY FERGUSON	165, 168, 240, 254, 255, 274, 85
								SAME	EXPLORER3T 90-105
								CARRARO	552, 554, 652, 702, 704, 732, 734, 78/2, 78/4, 842, 88/2, 88/4, 884, 98/2, 98/4
								FIAT	100.90, 670H, 680, 70.90, 780, 80.88, 880, 980
								LAMBORGHINI	R1056, R1256, R3TB 85-100, R654
								LANDINI	10000, 12500, 14500, 8000, 9880
								MASSEY FERGUSON	2620, 2640, 2680, 290, 575, 590, 595
<b>01257</b>	2	460 mm	25,4 mm	30 x 3 mm	51 mm	580 mm	830 mm	MCCORMICK	CX105
								RENAULT	1151, 1181, 751, 781, 851, 951, 981
								SAME	BUFALO, DRAGO, ROW CROP, TIGER
<b>19680</b>	2	500 mm	25,4 mm	30 x 3 mm	51 mm	620 mm	870 mm	LANDINI	8860

Sku	Categoria / Category	A	D	F	H	Lunghezza minima / Min. length	Lunghezza massima / Max. length	Applicazioni	
								Brand	Modello
01264	2	520 mm	25,4 mm	30 x 3 mm	51 mm	640 mm	890 mm	CARRARO	552, 554, 652, 654, 702, 704, 732, 734, 78/2, 78/4, 842, 844, 88/2, 88/4, 98/2, 98/4
								LANDINI	R8000, R8000DT
								MASSEY FERGUSON	290DT, 575, 590DT, 595MK2
								SAME	BUFALO 130, DRAGO 120
								SAME LAMBORGHINI HURLIMANN	H61304RM
01265	2	560 mm	25,4 mm	30 x 3 mm	51 mm	680 mm	930 mm	CARRARO	78/2, 78/4, 88/2, 88/4, 98/2, 98/4
								LANDINI	R8000, R8000DT, VISION 105
								MASSEY FERGUSON	290, 575, 590, 595
01413	2	610 mm	25,4 mm	30 x 3 mm	51 mm	730 mm	980 mm	SAME	DRAGO
								FIAT	1000
								LANDINI	LDTL29
								MASSEY FERGUSON	MODELLI VARI
								SAME	ROW CROP
19681	2	730 mm	25,4 mm	30 x 3 mm	51 mm	850 mm	1100 mm		
03P0195	2	360 mm	25,4 mm	36 x 3 mm	51 mm	485 mm	720 mm		
03P0203	2	450 mm	25,4 mm	36 x 3 mm	51 mm	575 mm	810 mm		
03P0205	2	520 mm	25,4 mm	36 x 3 mm	51 mm	640 mm	860 mm		
03P0210	2	580 mm	25,4 mm	36 x 3 mm	51 mm	705 mm	920 mm		
03P0220	2/3	400 mm	25,4 - 32,1 mm	36 x 3 mm	51 mm	555 mm	840 mm		
03P0225	3	460 mm	32,1 mm	36 x 3 mm	51 mm	615 mm	900 mm	NEW HOLLAND	T7.210, T7060
								SAME	SILVER3 100-110
03P0226	2	500 mm	25,4 mm	40 x 3 mm	51 mm	635 mm	870 mm		
03P0227	2	620 mm	25,4 mm	40 x 3 mm	51 mm	755 mm	990 mm		
03P0228	3	500 mm	32,1 mm	40 x 3 mm	51 mm	650 mm	970 mm	NEW HOLLAND	T6090
03P0229	3	620 mm	32,1 mm	40 x 3 mm	51 mm	770 mm	1090 mm		

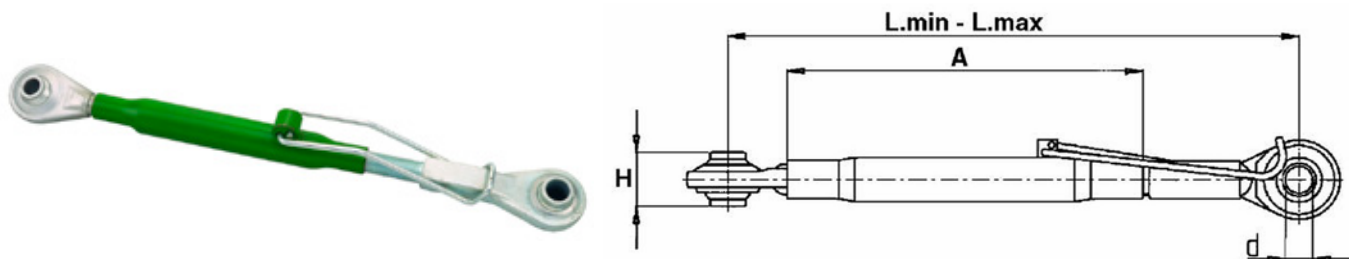
**BRACCIO 3°PUNTO ADATTABILE JOHN DEERE**

TOP LINK ARM ADAPTABLE JOHN DEERE

BRAS DE 3ÈME POINT ADAPTABLE JOHN DEERE

OBERLENKERARM ANPASSBAR JOHN DEERE

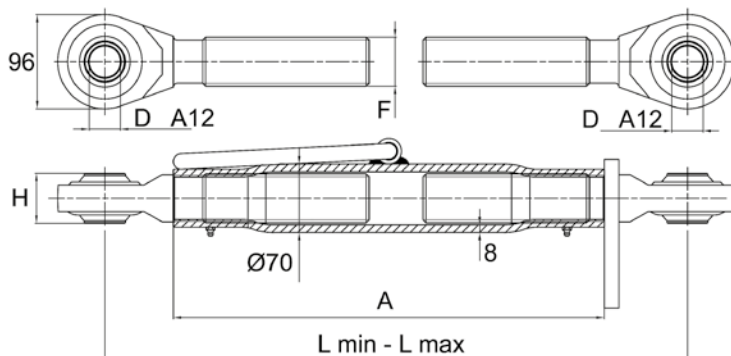
BRAZO DE TERCER PUNTO ADAPTABLE JOHN DEERE



Sku	D	Categoria / Category	H	F	A	Lunghezza minima / Min. length	Lunghezza massima / Max. length	Peso / Weight	Rif. Orig.	
									Brand	Cod. Originale
09353	20,1 - 25,4 mm	1/2	44 - 51 mm	27 x 3 mm	318 mm	545 mm	790 mm	5 kg	JOHN DEERE	AL39170, AL67290
88005	25,4 mm	2	51 mm	27x3 mm	318 mm	545 mm	790 mm	4,90 kg		

**TERZI PUNTI TOP SERIE PESANTE TIRANTE-TIRANTE**

TOP LINKS HEAVY WITH BALL ENDS  
 3ÈMES POINTS RENFORCÉ AVEC ROTULES  
 OBERLENKER SCHWER MIT KUGELKÖPFEN  
 TERCEROS PUNTOS REFORZADO CON RÓTULAS

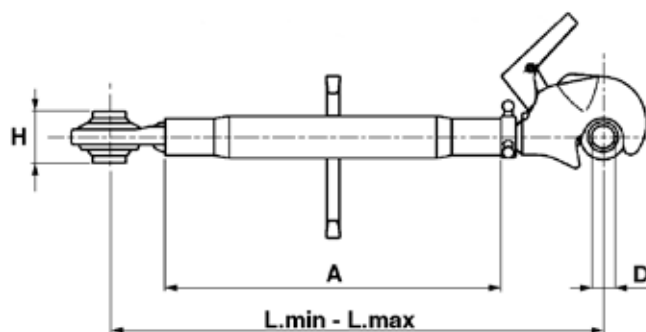
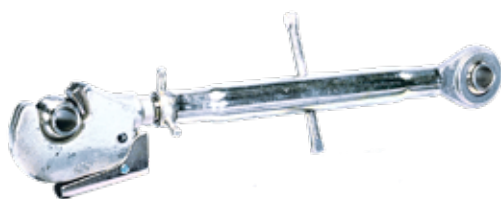


Caratteristiche tecniche - Manicotto: materiale UNI S355, spessore 4.5 - 5 mm, Tirante filettato: materiale UNI C40, stampato a caldo e rullato. - Rotula sferica: materiale UNI C20, cementata, durezza: 52 - 58 HRC, profondità trattamento: 0.4 - 0.7 micro - Zincatura: elementi zincati Fe/Zn 7 IV / *Technical specifications* - Pipe: material UNI S355, thickness 4.5 - 5 mm, drawn and seamless - End assembly: material UNI C40, hot forged and rolled. - Ball: material UNI C20, case hardened, hardness: 52 - 58 HRC, hardened thickness: 0.4 - 0.7 micro - Coating: zinc plated parts Fe/Zn 7 IV

Skü	D	Categoria / Category	A	F	H	Lunghezza minima / Min. length	Lunghezza massima / Max. length
88010	32,1 mm	3/3	300 mm	M48x3 mm	51 mm	455 mm	615 mm
88011	32,1 mm	3/3	350 mm	M48x3 mm	51 mm	505 mm	715 mm
88012	32,1 mm	3/3	400 mm	M48x3 mm	51 mm	555 mm	765 mm
88013	32,1 mm	3/3	450 mm	M48x3 mm	51 mm	605 mm	815 mm

**BRACCIO 3°PUNTO CON SNODO E GANCIO RAPIDO**

TOP LINK ARM WITH BALL END & "RAPID" HOOK  
 BRAS DE 3ÈME POINT AVEC ROTULE & "RAPID" CROCHET  
 OBERLENKERARM MIT KUGELKOPF & "RAPID" HAKEN  
 BRAZO DE TERCER PUNTO CON RÓTULA & "RAPID" GANCHO



Caratteristiche tecniche - Manicotto: materiale UNI S355, spessore 4.5 - 5 mm, Tirante filettato: materiale UNI C40, stampato a caldo e rullato. - Rotula sferica: materiale UNI C20, cementata, durezza: 52 - 58 HRC, profondità trattamento: 0.4 - 0.7 micro - Zincatura: elementi zincati Fe/Zn 7 IV / *Technical specifications* - Pipe: material UNI S355, thickness 4.5 - 5 mm, drawn and seamless - End assembly: material UNI C40, hot forged and rolled. - Ball: material UNI C20, case hardened, hardness: 52 - 58 HRC, hardened thickness: 0.4 - 0.7 micro - Coating: zinc plated parts Fe/Zn 7 IV

Skü	D	Categoria / Category	H	F	A	Lunghezza minima / Min. length	Lunghezza massima / Max. length	Brand / Brand
10833	25,4 mm	2	51 mm	27 x 3 mm	320 mm	505 mm	745 mm	Ama
10834	25,4 mm	2	51 mm	27 x 3 mm	370 mm	555 mm	795 mm	Ama
10836	25,4 mm	2	51 mm	27 x 3 mm	470 mm	655 mm	895 mm	Ama
10838	25,4 mm	2	51 mm	30 x 3 mm	350 mm	545 mm	785 mm	Ama
10839	25,4 mm	2	51 mm	30 x 3 mm	420 mm	605 mm	845 mm	Ama
10840	25,4 mm	2	51 mm	30 x 3 mm	460 mm	645 mm	885 mm	Ama
10841	25,4 mm	2	51 mm	30 x 3 mm	520 mm	705 mm	945 mm	Ama
10845	25,4 mm	2	51 mm	36 x 3 mm	400 mm	620 mm	940 mm	Ama
10848	25,4 mm	2	51 mm	36 x 3 mm	580 mm	800 mm	1120 mm	Ama
10849	32,1 mm	3	51 mm	36 x 3 mm	400 mm	620 mm	940 mm	Ama
10850	32,1 mm	3	51 mm	36 x 3 mm	460 mm	680 mm	1000 mm	Ama
10851	32,1 mm	3	51 mm	36 x 3 mm	520 mm	740 mm	1060 mm	Ama
10852	32,1 mm	3	51 mm	36 x 3 mm	580 mm	800 mm	1120 mm	Ama
10854	25,4 mm	2	51 mm	40 x 3 mm	620 mm	830 mm	1090 mm	Ama

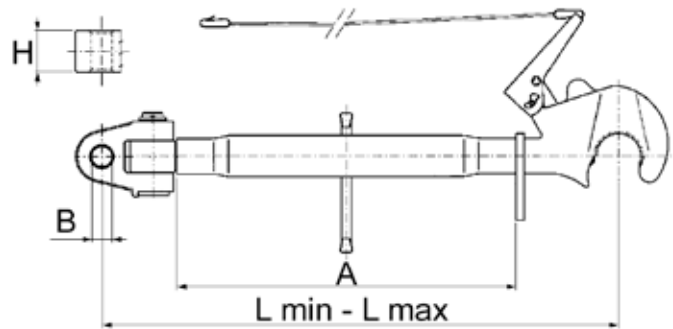
**BRACCIO 3°PUNTO CON SNODO ARTICOLATO E GANCIO RAPIDO**

TOP LINK ARM WITH KNOCKLE END &amp; "RAPID" HOOK

BRAS DE 3ÈME POINT AVEC CHAPE &amp; "RAPID" CROCHET

OBERLENKERARM MIT GABELKOPF &amp; "RAPID" HAKEN

BRAZO DE TERCER PUNTO CON HORQUILLA &amp; "RAPID" GANCHO



Caratteristiche tecniche - Manicotto: materiale UNI S355, spessore 4.5 - 5 mm, Tirante filettato: materiale UNI C40, stampato a caldo e rullato. - Rotula sferica: materiale UNI C20, cementata, durezza: 52 - 58 HRC, profondità trattamento: 0.4 - 0.7 micro - Zincatura: elementi zincati Fe/Zn 7 IV / *Technical specifications* - Pipe: material UNI S355, thickness 4.5 - 5 mm, drawn and seamless - End assembly: material UNI C40, hot forged and rolled. - Ball: material UNI C20, case hardened, hardness: 52 - 58 HRC, hardened thickness: 0.4 - 0.7 micro - Coating: zinc plated parts Fe/Zn 7 IV

Skù	B	Categoria / Category	H	F	A	Lunghezza minima / Min. length	Lunghezza massima / Max. length	Brand / Brand
10589	25,4 mm	2	51 mm	36 x 3 mm	360 mm	585 mm	830 mm	Ama
10590	32,1 mm	3	51 mm	36 x 3 mm	360 mm	585 mm	830 mm	Ama
10591	25,4 mm	2	51 mm	36 x 3 mm	400 mm	625 mm	885 mm	Ama
10592	32,1 mm	3	51 mm	36 x 3 mm	400 mm	625 mm	885 mm	Ama
10593	25,4 mm	2	51 mm	36 x 3 mm	450 mm	670 mm	935 mm	Ama
10594	32,1 mm	3	51 mm	36 x 3 mm	450 mm	670 mm	935 mm	Ama
10595	25,4 mm	2	51 mm	36 x 3 mm	480 mm	700 mm	965 mm	Ama
10597	25,4 mm	2	51 mm	36 x 3 mm	520 mm	745 mm	1005 mm	Ama
10598	32,1 mm	3	51 mm	36 x 3 mm	520 mm	745 mm	1005 mm	Ama
10599	25,4 mm	2	51 mm	36 x 3 mm	580 mm	805 mm	1065 mm	Ama

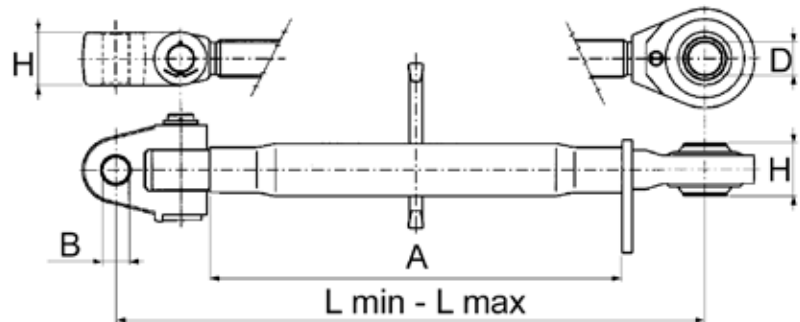
**BRACCIO 3°PUNTO CON SNODO ARTICOLATO E TIRANTE**

TOP LINK ARM WITH KNOCKLE END &amp; BALL END

BRAS DE 3ÈME POINT AVEC CHAPE &amp; ROTULE

OBERLENKERARM MIT GABELKOPF &amp; KUGELKOPF

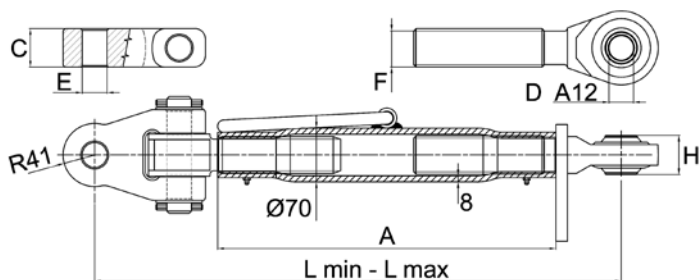
BRAZO DE TERCER PUNTO CON HORQUILLA &amp; RÓTULA



Caratteristiche tecniche - Manicotto: materiale UNI S355, spessore 4.5 - 5 mm, Tirante filettato: materiale UNI C40, stampato a caldo e rullato. - Rotula sferica: materiale UNI C20, cementata, durezza: 52 - 58 HRC, profondità trattamento: 0.4 - 0.7 micro - Zincatura: elementi zincati Fe/Zn 7 IV / *Technical specifications* - Pipe: material UNI S355, thickness 4.5 - 5 mm, drawn and seamless - End assembly: material UNI C40, hot forged and rolled. - Ball: material UNI C20, case hardened, hardness: 52 - 58 HRC, hardened thickness: 0.4 - 0.7 micro - Coating: zinc plated parts Fe/Zn 7 IV

Skù	B	Categoria / Category	D	H	F	A	Lunghezza minima / Min. length	Lunghezza massima / Max. length	Brand/Brand
10601	25,4 mm	2	25,4 mm	51 mm	36 x 3 mm	360 mm	535 mm	780 mm	Ama
10606	32,1 mm	3	32,1 mm	51 mm	36 x 3 mm	400 mm	575 mm	840 mm	Ama
10607	25,4 mm	2	25,4 mm	51 mm	36 x 3 mm	450 mm	625 mm	890 mm	Ama
10610	25,4 mm	2	25,4 mm	51 mm	36 x 3 mm	480 mm	655 mm	920 mm	Ama
10612	32,1 mm	3	32,1 mm	51 mm	36 x 3 mm	480 mm	655 mm	920 mm	Ama

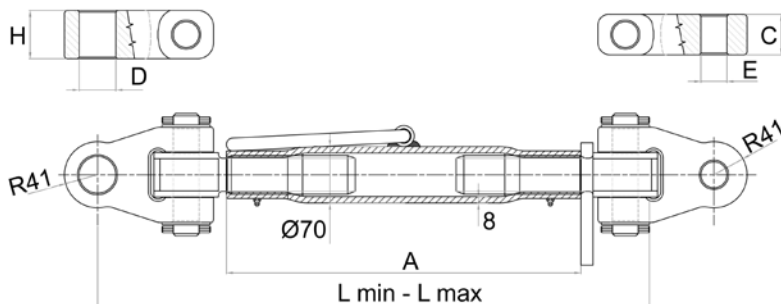
**3° PUNTI TOP SERIE PESANTE TIRANTE-ATTACCO SNODATO CAT.3/4**

 TOP LINKS CAT.3/4  
 3ÈMES POINTS CAT.3/4  
 OBERLENKER CAT.3/4  
 TERCEROS PUNTOS CAT.3/4


Caratteristiche tecniche - Manicotto: materiale UNI S355, spessore 4.5 - 5 mm, Tirante filettato: materiale UNI C40, stampato a caldo e rullato. - Rotula sferica: materiale UNI C20, cementata, durezza: 52 - 58 HRC, profondità trattamento: 0.4 - 0.7 micro - Zincatura: elementi zincati Fe/Zn 7 IV / *Technical specifications* - Pipe: material UNI S355, thickness 4.5 - 5 mm, drawn and seamless - End assembly: material UNI C40, hot forged and rolled. - Ball: material UNI C20, case hardened, hardness: 52 - 58 HRC, hardened thickness: 0.4 - 0.7 micro - Coating: zinc plated parts Fe/Zn 7 IV

Skü	D	E	Categoria / Category	C	H	F	A	Lunghezza minima / Min. length	Lunghezza massima / Max. length
88014	32,1 mm	32,1 mm	3/3	51 mm	51 mm	M48x3 mm	300 mm	535 mm	700 mm
88015	32,1 mm	32,1 mm	3/3	51 mm	51 mm	M48x3 mm	350 mm	585 mm	795 mm
88016	32,1 mm	32,1 mm	3/3	51 mm	51 mm	M48x3 mm	400 mm	635 mm	845 mm
88017	32,1 mm	32,1 mm	3/3	51 mm	51 mm	M48x3 mm	450 mm	685 mm	895 mm
88018	32,1 mm	45,5 mm	3/4	60 mm	51 mm	M48x3 mm	300 mm	535 mm	700 mm
88019	32,1 mm	45,5 mm	3/4	60 mm	51 mm	M48x3 mm	350 mm	585 mm	795 mm
88020	32,1 mm	45,5 mm	3/4	60 mm	51 mm	M48x3 mm	400 mm	635 mm	845 mm
88021	32,1 mm	45,5 mm	3/4	60 mm	51 mm	M48x3 mm	450 mm	685 mm	895 mm

**TERZI PUNTI TOP SERIE PESANTE CON 2 ATTACCHI SNODATI**

 TOP LINKS CAT.3/4  
 3ÈMES POINTS CAT.3/4  
 OBERLENKER CAT.3/4  
 TERCEROS PUNTOS CAT.3/4


Caratteristiche tecniche - Manicotto: materiale UNI S355, spessore 4.5 - 5 mm, Tirante filettato: materiale UNI C40, stampato a caldo e rullato. - Rotula sferica: materiale UNI C20, cementata, durezza: 52 - 58 HRC, profondità trattamento: 0.4 - 0.7 micro - Zincatura: elementi zincati Fe/Zn 7 IV / *Technical specifications* - Pipe: material UNI S355, thickness 4.5 - 5 mm, drawn and seamless - End assembly: material UNI C40, hot forged and rolled. - Ball: material UNI C20, case hardened, hardness: 52 - 58 HRC, hardened thickness: 0.4 - 0.7 micro - Coating: zinc plated parts Fe/Zn 7 IV

Skü	D	E	Categoria / Category	A	C	F	H	Lunghezza minima / Min. length	Lunghezza massima / Max. length
88022	32,1 mm	32,1 mm	3/3	300 mm	51 mm	M48x3 mm	51 mm	615 mm	775 mm
88023	32,1 mm	32,1 mm	3/3	350 mm	51 mm	M48x3 mm	51 mm	665 mm	875 mm
88024	32,1 mm	32,1 mm	3/3	400 mm	51 mm	M48x3 mm	51 mm	715 mm	925 mm
88025	32,1 mm	32,1 mm	3/3	450 mm	51 mm	M48x3 mm	51 mm	765 mm	975 mm
88026	45,5 mm	32,1 mm	3/4	300 mm	51 mm	M48x3 mm	60 mm	615 mm	775 mm
88027	45,5 mm	32,1 mm	3/4	350 mm	51 mm	M48x3 mm	60 mm	665 mm	875 mm
88028	45,5 mm	32,1 mm	3/4	400 mm	51 mm	M48x3 mm	60 mm	715 mm	925 mm
88029	45,5 mm	32,1 mm	3/4	450 mm	51 mm	M48x3 mm	60 mm	765 mm	975 mm
88040	45,5 mm	45,5 mm	4/4	300 mm	60 mm	M48x3 mm	60 mm	615 mm	775 mm
88043	45,5 mm	45,5 mm	4/4	450 mm	60 mm	M48x3 mm	60 mm	765 mm	975 mm

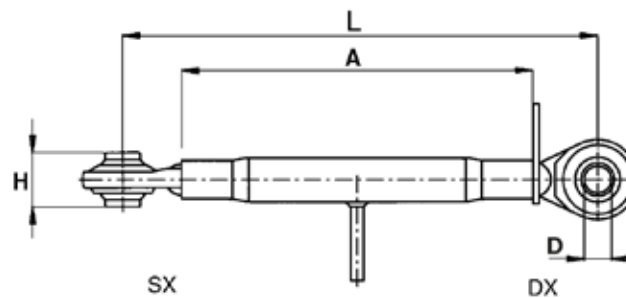
**BRACCIO TERZO PUNTO PER APPLICAZIONI ANTERIORI**

TOP LINK ARM FOR FRONT APPLICATIONS

BRAS DE 3ÈME POINT POUR AVANT APPLICATIONS

OBERLENKERARM FÜR VORDER ANWENDUNGEN

BRAZO DE TERCER PUNTO PARA DELANTERO APLICACIONES



Caratteristiche tecniche - Manicotto: materiale Fe37, spessore 4.5 - 5 mm - Tirante filettato: materiale UNI C40, stampato a caldo e rullato. - Rotula sferica: materiale UNI C20, cementata, durezza: 52 - 58 HRC, profondità trattamento: 0.4 - 0.7 micro - Zincatura: elementi zincati Fe/Zn 7 IV / *Technical specifications - Pipe: material Fe37, thickness 4.5 - 5 mm - End assembly: material UNI C40, hot forged and rolled. - Ball: material UNI C20, case hardened, hardness: 52 - 58 HRC, hardened thickness: 0.4 - 0.7 micro - Coating: zinc plated parts Fe/Zn 7 IV*

SKU	D	Categoria / Category	H	F	A	Lunghezza minima / Min. length	Lunghezza massima / Max. length	Peso / Weight	Brand / Brand
09326	25,4 mm	2	51 mm	27 x 3 mm	180 mm	300 mm	430 mm	5,20 kg	Ama

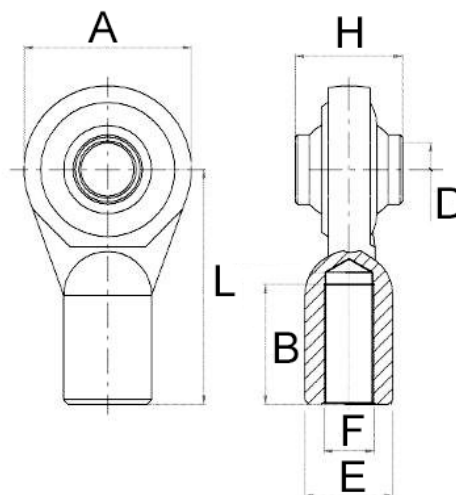
**TIRANTE FILETTATO FEMMINA PER CILINDRI IDRAULICI**

FEMALE THREADED ROD FOR HYDRAULIC CYLINDERS

FILETAGE FEMELLE ROD POUR HYDRAULIQUE VÉRINS

INNENGEWINDE ROD FÜR HYDRAULISCH ZYLINDER

ROSCA HEMBRA ROD PARA HIDRÁULICO CILINDROS



SKU	D	Categoria / Category	H	A	L	F	B	E
83885	25,4 mm	2	51 mm	96 mm	105 mm	M22X2,5 mm	44 mm	36 mm
83886	25,4 mm	2	51 mm	80 mm	112 mm	M24X1,5 mm	57 mm	42 mm
83887	30,2 mm	2	51 mm	80 mm	115 mm	M27X2 mm	50 mm	42 mm

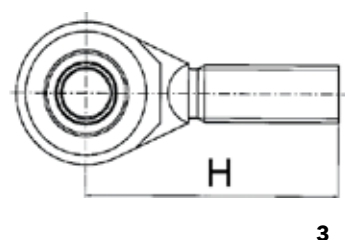
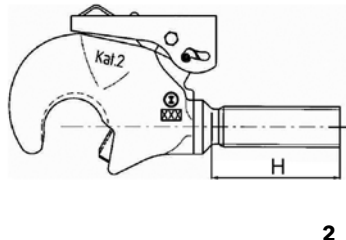
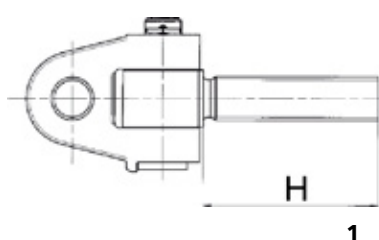
**RICAMBI PER ARTICOLI OH3P195-OH3P200**

SPARE PARTS FOR OH3P195-OH3P200

PIÈCES DE RECHANGE POUR OH3P195-OH3P200

ERSATZTEILE FÜR OH3P195-OH3P200

RECAMBIOS PARA OH3P195-OH3P200



Skü	Pos.	H	Note / Notes	Brand / Brand
<b>YGR0981AE</b>	2	80 mm	Gancio 2° categoria M30x3 tagliato 80 mm per terzi punti idraulici / Category 3, top link hook, M30x3 cutting 80 mm for hydraulic top link	Ama
<b>YATF027AA</b>	1	100 mm	Attacco snodato diametro 30, M36x3 / Articulated yoke, diameter 30, M36x3	Ama
<b>YTF0400CF</b>	3	155 mm	Tirante 2° categoria, M30x3, tagliato 155 mm per terzi punti idraulici / Category 2, eye bolt end, M30x3, cutting 155 mm for hydraulic top link	Ama
<b>YATF002BP</b>	1	100 mm	Attacco Snodato 2° categoria M30x3 / Category 2 articulated yoke M30x3	Ama
<b>YATF020AA</b>	1	100 mm	Attacco snodato diam.28 M30x3 / Articulated yoke diameter 28 M30x3	Ama
<b>YATF022AA</b>	1	100 mm	Attacco snodato Ø 30 M30x3 / Diameter 30, articulated yoke M30x3	Ama
<b>YGR0971AA</b>	2	80 mm	Gancio 3° categoria M36x3 tagliato 80 mm per terzi punti idraulici / Category 3, top link hook, M36x3 cutting 80 mm for hydraulic top link	Ama
<b>YTF0420AS</b>	3	155 mm	Tirante 2° categoria, M36x3, tagliato 155 mm per terzi punti idraulici / Category 2, eye bolt end, M36x3, cutting 155 mm for hydraulic top link	Ama
<b>YTF0440AR</b>	3	150 mm	Tirante seconda categoria serie pesante, M36x3, tagliato 150 mm per terzi punti idraulici / Category 2 heavy duty tie rod, M36x3, cutting for hydraulic top link	Ama
<b>YTF0460AZ</b>	3	170 mm	Tirante terza categoria serie pesante, M36x3, tagliato 170 mm per terzi punti idraulici / Category 3 heavy duty tie rod, M36x3, cutting for hydraulic top link	Ama
<b>YATF001AC</b>	1	100 mm	Attacco Snodato 2° categoria M36x3 / Category 2 articulated yoke M36x3	Ama
<b>YATF025AA</b>	1	100 mm	Attacco snodato diametro 28 M36x3 Adattabile FIAT / Articulated yoke adaptable to (FIAT), diameter 28 M36x3	Ama
<b>YATF003AA</b>	1	120 mm	Attacco Snodato 3° categoria M36x3 / Category 3 articulated yoke M36x3	Ama

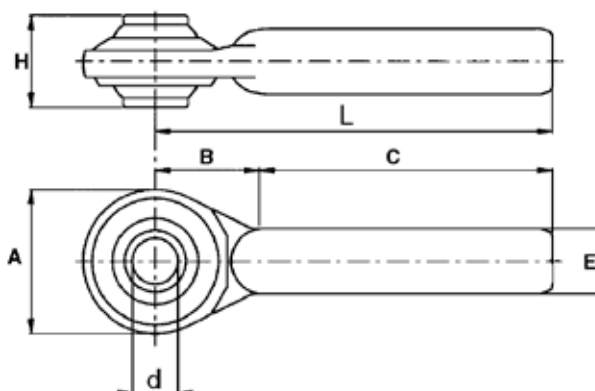
**TIRANTI GAMBO GREZZO CON ROTULA SFERICA**

BALL JOINT TERMINAL WITH ROUND STEM

ROTULE TERMINAL AVEC ROND STEM

KUGELGELENK TERMINAL MIT RUND STEM

RÓTULA TERMINAL CON REDONDO STEM



Skü	D	Categoria / Category	H	A	L	B	C	E
<b>18773</b>	19,2 mm	1	44 mm	58 mm	165 mm	50 mm	115 mm	25 mm
<b>18774</b>	25,4 mm	2	51 mm	75 mm	220 mm	55 mm	165 mm	30 mm
<b>18776</b>	32,1 mm	3	51 mm	96 mm	270 mm	70 mm	200 mm	36 mm

**LIMITATORI DI CORSA PER CILINDRI**

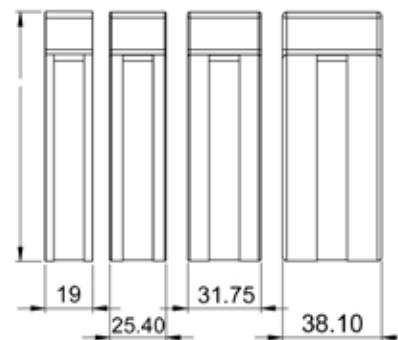
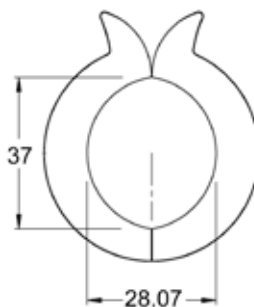
CYLINDERS STROKE CONTROL SEGMENTS  
 SEGMENTS DE LIMITATION DE COURSE POUR VÉRINS  
 ZYLINDER HUBBEGRENZUNGSELEMENTE  
 SEGMENTOS DE CONTROL DE CARRERA PARA CILINDROS



1



2



Alluminio / Aluminium

Sku	Pos.	Spessore / Thickness
89052	1	19 mm
99981	2	6,5 mm
89053	1	25,4 mm
99982	2	9,5 mm
89054	1	32 mm
99983	2	13 mm
89055	1	38 mm
99984	2	19 mm
89056	1	25,4 mm
99985	2	37,8 mm
89057	1	38 mm
89058	1	51 mm
89059	1	108 mm

**STAFFA ATTACCO TERZO PUNTO**

BRACKET FOR TOP LINK ATTACHMENT  
 SUPPORT  
 HALTER  
 SOPORTE



Sku	Peso / Weight
35251	264 g

**KIT STAFFA PER 3°PUNTO**

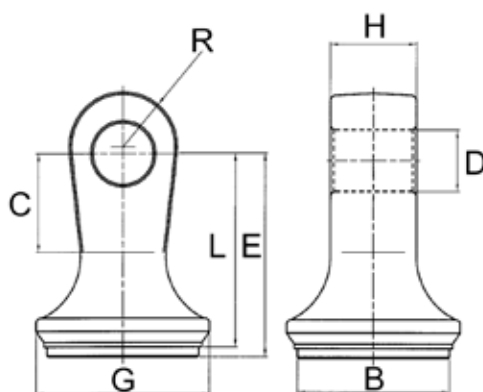
BRACKET KIT  
 KIT SUPPORT  
 HALTER KIT  
 KIT SOPORTE



Sku
91834

**FONDELLO STAMPATO PER CILINDRI**

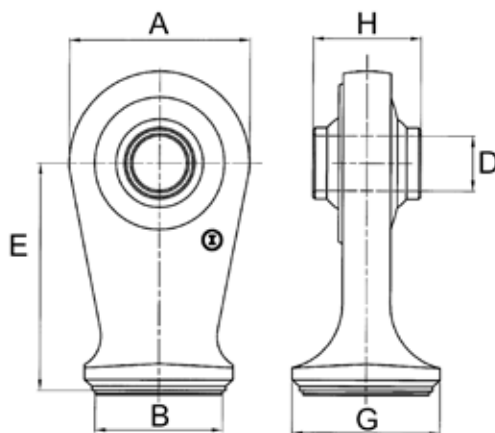
FORGED BOTTOM FOR CYLINDERS  
 FORGÉS FOND POUR VÉRINS  
 GESCHMIEDET BODEN FÜR ZYLINDER  
 FORJADOS FONDO PARA CILINDROS



Sku	B	C	D	E	G	H	L	R
<b>OFS63W</b>	63 mm	30 mm	20.2 mm	67.5 mm	73 mm	27 mm	65.5 mm	21 mm
<b>OFS70W</b>	70 mm	45 mm	28.2 mm	90 mm	80 mm	39 mm	85.5 mm	25 mm
<b>OFS90W</b>	90 mm	45 mm	28.2 mm	92.5 mm	105 mm	39 mm	88 mm	25 mm

**SUPPORTO A SALDARE CON FONDELLO PER CILINDRI**

FORGED BALL END WITH BOTTOM 1 PC  
 FORGÉS ROTULE AVEC FOND 1 PC  
 GESCHMIEDET KUGELKOPF MIT BODEN 1 PC  
 FORJADOS RÓTULA CON FONDO 1 PC



Sku	A	B	D	E	G	H
<b>OSRFO6025</b>	85 mm	60 mm	25,4 mm	105 mm	70 mm	51 mm
<b>OSRFO6325</b>	85 mm	63 mm	25,4 mm	105 mm	73 mm	51 mm
<b>OSRFO7025</b>	85 mm	70 mm	25,4 mm	105 mm	80 mm	51 mm
<b>OSRFO8025</b>	85 mm	80 mm	25,4 mm	108 mm	95 mm	51 mm
<b>OSRFO8032</b>	85 mm	80 mm	32.1 mm	108 mm	95 mm	51 mm

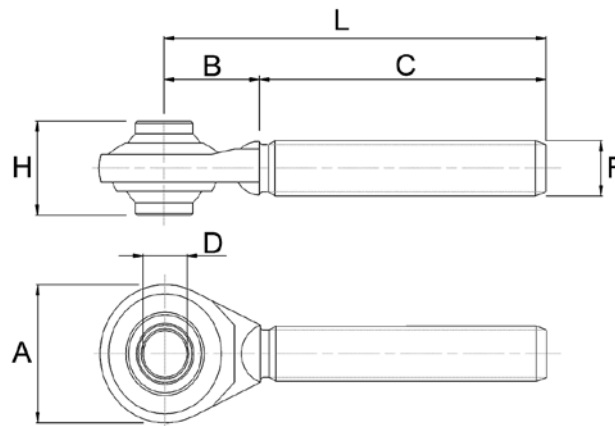
**TIRANTI FILETTATI PER TERZI PUNTI**

THREADED ENDS FOR TOP LINKS

FILETÉ EMBOUTS POUR 3ÈMES POINTS

GEWINDE ENDEN FÜR OBERLENKER

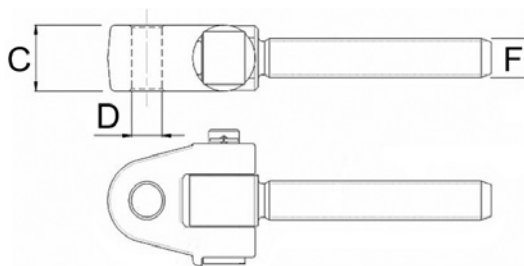
ROSCADO TERMINALES PARA TERCEROS PUNTOS



SKU	D	Categoria / Category	F	H	A	L	B	C	Note / Notes
98306	16 mm	0	20 x 2,5 mm	25 mm	48 mm	125 mm	40 mm	85 mm	Dx /Rh
98307	16 mm	0	20 x 2,5 mm	25 mm	16 mm	125 mm	40 mm	85 mm	Sx /Lh
03411	19,2 mm	1	22 x 2,5 mm	44 mm		170 mm	45 mm	125 mm	Dx /Rh
03412	19,2 mm	1	22 x 2,5 mm	44 mm	52 mm	170 mm	45 mm	125 mm	Sx /Lh
18753	22,1 mm	1	24 x 3 mm	35 mm	62 mm	172 mm	45 mm	127 mm	Dx /Rh
18756	19,2 mm	1	24 x 3 mm	44 mm	52 mm	205 mm	50 mm	155 mm	Dx /Rh
18757	19,2 mm	1	24 x 3 mm	44 mm	62 mm	205 mm	50 mm	155 mm	Sx /Lh
03419	19,2 mm	1	27 x 3 mm	44 mm	62 mm	205 mm	50 mm	155 mm	Dx /Rh
03420	19,2 mm	1	27 x 3 mm	44 mm	62 mm	205 mm	50 mm	155 mm	Sx /Lh
03423	25,4 mm	2	27 x 3 mm	51 mm	65 mm	225 mm	55 mm	170 mm	Dx /Rh
03424	25,4 mm	2	27 x 3 mm	51 mm	75 mm	225 mm	55 mm	170 mm	Sx /Lh
18759	19,2 mm	1	30 x 3 mm	44 mm	62 mm	225 mm	50 mm	175 mm	Dx /Rh
18760	19,2 mm	1	30 x 3 mm	44 mm	62 mm	225 mm	50 mm	175 mm	Sx /Lh
03427	25,4 mm	2	30 x 3 mm	51 mm	75 mm	220 mm	55 mm	165 mm	Dx /Rh
03428	25,4 mm	2	30 x 3 mm	51 mm	75 mm	220 mm	55 mm	165 mm	Sx /Lh
18761	19,2 mm	1	30 x 3,5 mm	44 mm	62 mm	225 mm	50 mm	175 mm	Dx /Rh
18762	19,2 mm	1	30 x 3,5 mm	44 mm	62 mm	225 mm	50 mm	175 mm	Sx /Lh
18769	25,4 mm	2	30 x 3,5 mm	51 mm	75 mm	220 mm	55 mm	165 mm	Dx /Rh
18770	25,4 mm	2	30 x 3,5 mm	51 mm	75 mm	220 mm	55 mm	165 mm	Sx /Lh
03437	25,4 mm	2	36 x 3 mm	51 mm	75 mm	220 mm	55 mm	165 mm	Dx /Rh
03438	25,4 mm	2	36 x 3 mm	51 mm	96 mm	220 mm	55 mm	165 mm	Sx /Lh
03489	25,4 mm	2	36 x 3 mm	51 mm	80 mm	270 mm	70 mm	200 mm	Dx /Rh
03439	25,4 mm	2	40 x 3 mm	51 mm	96 mm	235 mm	60 mm	175 mm	Dx /Rh
03488	25,4 mm	2	36 x 3 mm	51 mm	80 mm	270 mm	70 mm	200 mm	Sx /Lh
03440	25,4 mm	2	40 x 3 mm	51 mm	80 mm	235 mm	60 mm	175 mm	Sx /Lh
02698	32,1 mm	3	36 x 3 mm	51 mm	80 mm	270 mm	70 mm	200 mm	Dx /Rh
02699	32,1 mm	3	36 x 3 mm	51 mm	96 mm	270 mm	70 mm	200 mm	Sx /Lh
09324	32,1 mm	3	40 x 3 mm	51 mm	96 mm	270 mm	70 mm	200 mm	Dx /Rh
09325	32,1 mm	3	40 x 3 mm	51 mm	96 mm	270 mm	70 mm	200 mm	Sx /Lh

**ATTACCHI SNODATI PER 3°PUNTO**

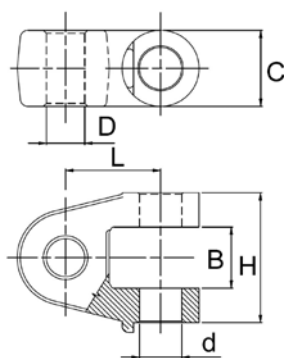
ARTICULATED YOKE FOR TOP LINK  
 ARTICULÉE FOURCHE POUR 3ÈME POINT  
 GELENKIG GABELKOPF FÜR OBERLENKER  
 ARTICULADA HORQUILLA PARA TERCER PUNTO



Skü	D	Categoria / Category	C	F
OATF002	25,4 mm	2	51 mm	30x3 mm DX
OATF006	25,4 mm	2	51 mm	30x3 mm SX
OATF005	25,4 mm	2	51 mm	30x3,5 mm DX
OATF020	28,2 mm	2	51 mm	30x3 mm DX
OATF032	28,2 mm	2	51 mm	30x3 mm SX
OATF022	30,1 mm	2	51 mm	30x3 mm DX
OATF024	32,1 mm	3	51 mm	30x3 mm DX
OATF030	22,1 mm	1	51 mm	36x3 mm DX
OATF001	25,4 mm	2	51 mm	36x3 mm DX
OATF009	25,4 mm	2	51 mm	36x3 mm SX
OATF008	28,2 mm	2	65 mm	36x3 mm SX
OATF025	28,2 mm	2	65 mm	36x3 mm DX
OATF027	30,1 mm	2	51 mm	36x3 mm DX
OATF026	30,1 mm	2	51 mm	36x3 mm SX
OATF003	32,1 mm	3	51 mm	36x3 mm DX
OATF007	32,1 mm	3	51 mm	36x3 mm SX
OATF035	25,4 mm	2	51 mm	40x3 mm DX
OATF037	32,1 mm	3	51 mm	40x3 mm DX
OATF038	32,1 mm	3	51 mm	40x3 mm SX

**FORCELLE PER 3°PUNTI IDRAULICI**

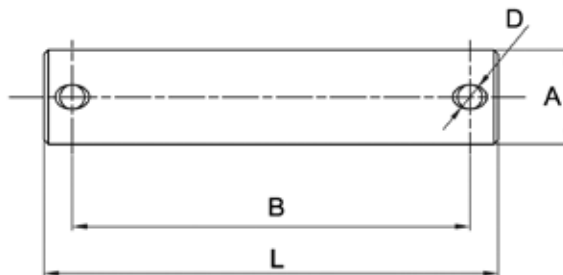
YOKES FOR HYDRAULIC TOP LINKS  
 FOURCHES POUR 3ÈMES POINTS HYDRAULIQUES  
 GABELKÖPFE FÜR HYDRAULISCHE OBERLENKER  
 HORQUILLAS PARA TERCEROS PUNTOS HIDRÁULICOS



Skü	ø foro (d) / Hole ø (d)	Categoria / Category	D	C	L	B	H
2ATF002	28,2 mm	2	25,2 mm	50,5 mm	63 mm	41 mm	87 mm
2ATF025	28,2 mm	2	28,2 mm	64 mm	57 mm	40 mm	75 mm
2ATF006	28,2 mm	2	28,2 mm	50,5 mm	63 mm	41 mm	87 mm
2ATF007	28,2 mm	2	28,2 mm	50,5 mm	63 mm	41 mm	87 mm
96721	28,2 mm	3	25,2 mm	44 mm	63 mm	41 mm	87 mm
2ATF003	28,2 mm	3	28,2 mm	50,5 mm	63 mm	41 mm	87 mm
RATF043	32 mm	4/3	32 mm	50 mm	110 mm	56,5 mm	118 mm
RATF044	32 mm	4/4	45,5 mm	60	110 mm	56,5	118 mm

**PERNO PER FORCELLE 4° CATEGORIA**

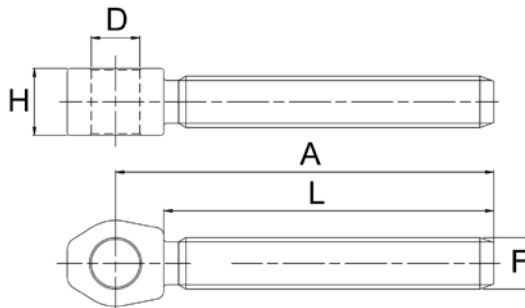
TOP LINKS PIN CAT. 4° CAT.  
 3ÈMES POINTS AXE CAT. 4° CAT.  
 OBERLENKER BOLZEN CAT. 4° CAT.  
 TERCEROS PUNTOS BULÓN CAT. 4° CAT.



SKU	A	B	D	L	Peso / Weight
88031	32 mm	133 mm	8,2 mm	152 mm	935 g

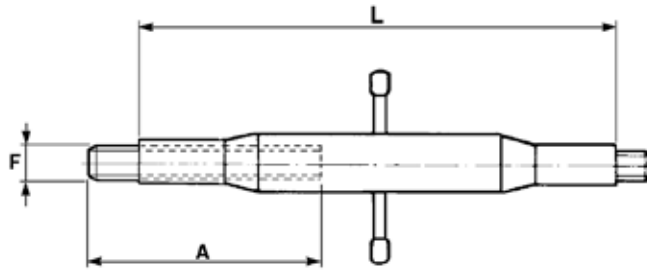
**TIRANTE PER ATTACCHI SNODATI**

END FOR YOKE  
 EMBOUT POUR FOURCHE  
 ENDE FÜR GABELKOPF  
 TERMINAL PARA HORQUILLA



SKU	D	F	H	A	L
2APF002	28,5 mm	M30X3 mm DX	39 mm	219 mm	191 mm
2APF004	28,5 mm	M30X3 mm SX	39 mm	219 mm	191 mm
2APF001	28,5 mm	M30X3,5 mm DX	39 mm	219 mm	191 mm
2APF006	28,5 mm	M30X3,5 mm SX	39 mm	219 mm	191 mm
2APF003	28,5 mm	M36X3 mm DX	39 mm	219 mm	191 mm
2APF005	28,5 mm	M36X3 mm SX	39 mm	219 mm	191 mm
2APF010	28,5 mm	M40X3 mm DX	39 mm	219 mm	191 mm
2APF011	28,5 mm	M40X3 mm SX	39 mm	219 mm	191 mm
RAPF043D	32 mm	M48X3 mm DX	55 mm	215 mm	170 mm
RAPF043S	32 mm	M48X3 mm SX	55 mm	215 mm	170 mm

**MANICOTTO TENDITORE**

 ADJUSTERS  
 TENDEURS  
 SPANNER  
 TENSORES


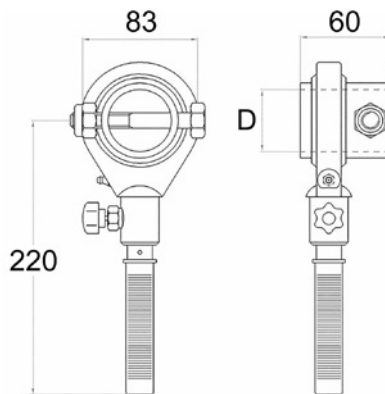
Sku	L	F	A	Peso / Weight
<b>02163</b>	230 mm	22 x 2,5 mm	110 mm	1,47 kg
<b>02166</b>	280 mm	22 x 2,5 mm	110 mm	1 kg
<b>02169</b>	320 mm	24 x 3 mm	130 mm	1,85 kg
<b>02170</b>	320 mm	27 x 3 mm	160 mm	2,61 kg
<b>02171</b>	350 mm	30 x 3 mm	160 mm	3,07 kg
<b>02172</b>	420 mm	30 x 3 mm	160 mm	3,30 kg
<b>02174</b>	460 mm	36 x 3 mm	160 mm	3,40 kg

**CRIC PER TERZI PUNTI**

 RATCHET TOOL FOR TOP LINKS  
 À CLIQUET OUTIL POUR 3ÈMES POINTS  
 RATSCHEN WERKZEUG FÜR OBERLENKER  
 DE CARRACA HERRAMIENTA PARA TERCEROS PUNTOS


Sku	D
<b>88008</b>	42 mm

**CRIC PER TERZI PUNTI MECCANICI "CRICNIC"**

 RATCHET TOOL FOR TOP LINKS  
 À CLIQUET OUTIL POUR 3ÈMES POINTS  
 RATSCHEN WERKZEUG FÜR OBERLENKER  
 DE CARRACA HERRAMIENTA PARA TERCEROS PUNTOS


La gamma Cricnic è disegnata per facilitare la rotazione del manicotto nei terzi punti meccanici e raggiungere in tutta facilità la corretta lunghezza di lavoro. Interchangeabile al Tommy-bar (maniglia standard) nei terzi punti già operativi in campo. Made in Italy. BREVETTATO / Designed to facilitate the sleeve's rotation in mechanical top links and levelling arm - to achieve the correct work length. Interchangeable with tommy-bars (standard handle) on top links that are already on the market. Made in Italy. PATENTED

Sku	Alésaggio / Bore	D	Note / Notes
<b>88095</b>	42 mm	Diametro manicotto 42 mm	Lunghezza maniglia personalizzabile / Customizable handle length
<b>88096</b>	48 mm	Diametro manicotto 48 mm	Lunghezza maniglia personalizzabile / Customizable handle length
<b>88097</b>	51 mm	Diametro manicotto 51 mm	Lunghezza maniglia personalizzabile / Customizable handle length

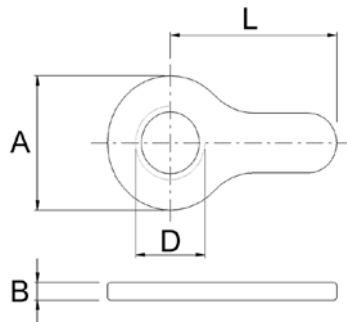
**CONTRODADI IN LAMIERA PER 3°PUNTI**

STEEL TOP LINKS LOCK NUTS

ACIER 3ÈMES POINTS ÉCROUS FREIN

STAHL OBERLENKER SICHERUNGSMUTTERN

ACERO TERCEROS PUNTOS TUERCAS DE SEGURIDAD



SKU	D	B	A	L
04177	22x2,5 mm	6 mm	45 mm	60 mm
18777	24x3 mm	6 mm	45 mm	60 mm
04154	27x3 mm	6 mm	45 mm	60 mm
04160	30x3 mm	6 mm	45 mm	60 mm
18778	30x3,5 mm	6 mm	45 mm	60 mm
04178	36x3 mm	10 mm	60 mm	88 mm
04184	40x3 mm	10 mm	60 mm	88 mm
88030	M48X3 mm	15 mm	70 mm	95 mm

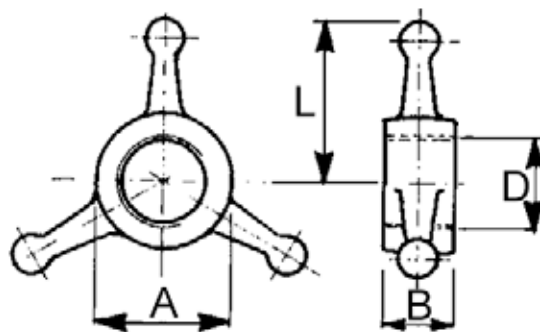
**CONTRODADI STAMPATI PER 3°PUNTI**

FORGED TOP LINKS LOCK NUTS

FORGÉS 3ÈMES POINTS ÉCROUS FREIN

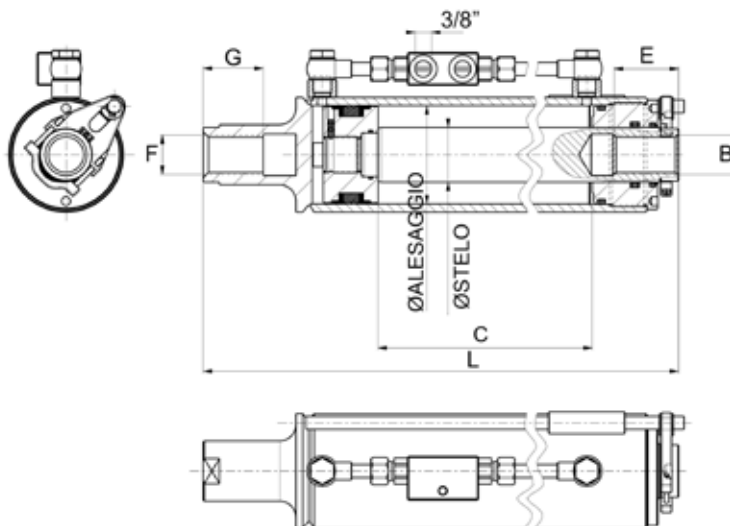
GESCHMIEDET OBERLENKER SICHERUNGSMUTTERN

FORJADOS TERCEROS PUNTOS TUERCAS DE SEGURIDAD



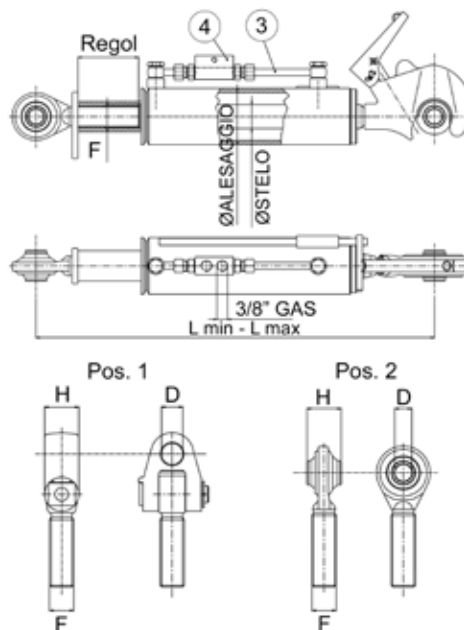
SKU	D	B	A	L
18779	22x2,5 mm	12 mm	34 mm	25 mm
04156	27x3 mm	18 mm	40 mm	40 mm
04157	30x3 mm	18 mm	40 mm	40 mm
18781	30x3,5 mm	18 mm	40 mm	40 mm
18782	36x3 mm	23 mm	48 mm	48 mm
18783	40x3 mm	28 mm	54 mm	50 mm

**BRACCIO 3°PUNTO REGOLABILE (SOLLEVATORE IDRAULICO)**

 UNIVERSAL TOP LINK  
 3ÈME POINT UNIVERSEL  
 UNIVERSAL-OBERLENKER  
 TERCER PUNTO UNIVERSAL


SKU	Alesaggio / Bore	Ø stelo / Stem Ø	B	C	E	F	G	L
<b>0H3P195</b>	80 mm	45 mm	30x3 mm DX	210 mm	60 mm	30x3 mm DX	55 mm	449 mm
<b>0H3P200</b>	90 mm	50 mm	36x3 mm DX	210 mm	60 mm	36x3 mm DX	55 mm	449 mm
<b>76135</b>	70 mm	40 mm	30x3 mm DX	210 mm	60 mm	30x3 mm DX	55 mm	437 mm

**BRACCIO TERZO PUNTO A REGOLAZIONE IDRAULICA CON GANCIO RAPIDO COMPLETO DI VALVOLA DI BLOCCO PILOTATA A DOPPIO EFFETTO**

 HYDRAULIC TOP LINK COMPLETE WITH AUTOMATIC HITCH AND SAFETY VALVE  
 HYDRAULIQUE 3ÈME POINT COMPLET AVEC CROCHET AUTOMATIQUE ET SOUPAPE DE SÉCURITÉ  
 HYDRAULISCH OBERLENKER KOMPLETT MIT AUTOMATIKHAKEN UND SICHERHEITSVENTIL  
 HIDRÁULICO TERCER PUNTO COMPLETO CON GANCHO AUTOMÁTICO Y VÁLVULA DE SEGURIDAD


SKU	Posizione nel disegno / Position in drawing	Categoria / Category	Alesaggio / Bore	Ø stelo / Stem Ø	Corsa / Stroke	D	F	H	Lunghezza minima / Min. length	Lunghezza massima / Max. length
<b>08020</b>	2 art. 2TF0400H	2	50 mm	30 mm	210 mm	25,4 mm	30x3 mm	51 mm	610 mm	820 mm
<b>08107</b>	1 art. 0ATF002	2	50 mm	30 mm	210 mm	25,4 mm	30x3 mm	51 mm	650 mm	860 mm
<b>08021</b>	2 art. 2TF0400H	2	63 mm	35 mm	210 mm	25,4 mm	30x3 mm	51 mm	640 mm	850 mm
<b>08108</b>	1 art. 0ATF002	2	63 mm	35 mm	210 mm	25,4 mm	30x3 mm	51 mm	670 mm	880 mm
<b>08022</b>	2 art. 2TF0420H	2	80 mm	40 mm	210 mm	25,4 mm	36x3 mm	51 mm	665 mm	875 mm
<b>08109</b>	1 art. 0ATF001	2	80 mm	40 mm	210 mm	25,4 mm	36x3 mm	51 mm	690 mm	900 mm
<b>08023</b>	2 art. 2TF0460H	3	80 mm	40 mm	210 mm	32 mm	36x3 mm	51 mm	680 mm	890 mm
<b>08110</b>	1 art. 0ATF003	3	80 mm	40 mm	210 mm	32 mm	36x3 mm	51 mm	690 mm	900 mm

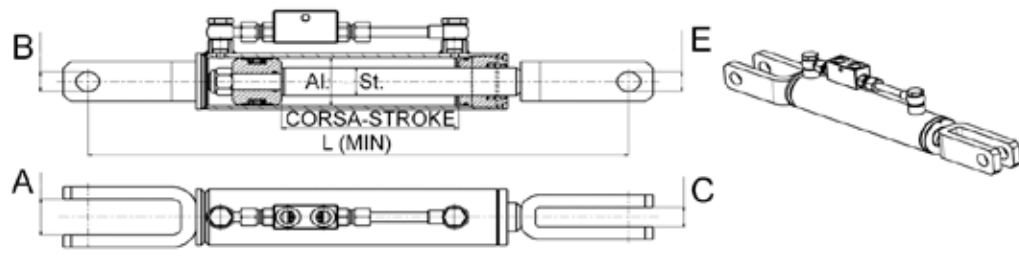
**BRACCIO LATERALE IDRAULICO CON FORCELLA ANTERIORE E FORCELLA POSTERIORE**

HYDRAULIC LEVELLING ARM WITH FORKS

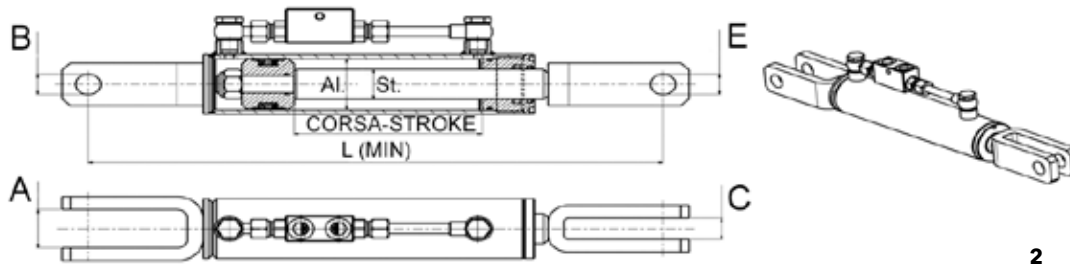
BIELLETTE DE NIVELLEMENT HYDRAULIQUE AVEC CHAPES

HYDRAULISCHE HUBSTREBE MIT GABELN

TIRANTE DE NIVELACIÓN HIDRÁULICO CON HORQUILLAS



1

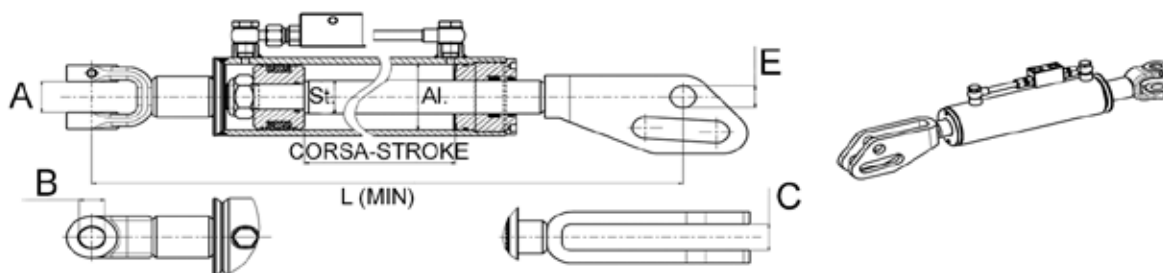


2

Sku	Pos.	Alesaggio / Bore	ø stelo / Stem ø	Corsa / Stroke	A	B	C	E	Lunghezza minima / Min. length	Applicazioni	
										Brand	Modello
36936	1	50 mm	30 mm	106 mm	35 mm	18 mm	25 mm	19 mm	386 mm	LANDINI	MISTRAL
05991	1	60 mm	35 mm	95 mm	25 mm	18 mm	21 mm	26 mm	370 mm	FIAT	CINGOLATI/TRACKED VEHICLE, 605C, 655C
05992	1	70 mm	35 mm	160 mm	23 mm	26 mm	38 mm	22 mm	540 mm	AGRIFULL	A60, A70, A80
										FIAT	GAMMA PICCOLA, 60.66, 70.6680.66
05996	1	90 mm	40 mm	190 mm	51 mm	28 mm	43 mm	28 mm	610 mm	FIAT	1180, 1280, 130/90, 1300, 1380, 140/90, 160/90, 180/90
05997	1	60 mm	35 mm	180 mm	45 mm	24 mm	25 mm	24 mm	550 mm	LANDINI	5000, 5500, 6000, 6500, 7000
05998	1	60 mm	35 mm	215 mm	45 mm	24 mm	25 mm	24 mm	635 mm	LANDINI	7000
05999		90 mm	50 mm	250 mm	50 mm	28 mm	50 mm	28 mm	780 mm		
06108	1	70 mm	35 mm	150 mm	38 mm	22 mm	23 mm	22 mm	510 mm	FIAT	45.66, 60.66, 65.66, 55.56, 55.90, 60.90, 65.90
11182	1	60 mm	30 mm	100 mm	38 mm	22 mm	23 mm	22 mm	425 mm	FIAT	45.66, 50.66, 55.66
11194	1	60 mm	30 mm	115 mm	45 mm	24 mm	26 mm	19 mm	390 mm	GOLDONI	COMPACT 664, COMPACT614 654, COMPCAT 774, STAR, STAR50/70, STAR75, 300STAR.V, 3000
11204	1	60 mm	30 mm	103 mm	45 mm	24 mm	25 mm	24 mm	404 mm	LANDINI	CS4500 CINGOLI/TRACK, C3500, C4000
11207	1	60 mm	30 mm	120 mm	46 mm	24 mm	33 mm	24 mm	480 mm	LAMBORGHINI	990 PLUS SERIE CRONO/990 PLUS
11209	1	70 mm	35 mm	220 mm	44 mm	24 mm	26 mm	24 mm	650 mm	HURLIMANN	909
36976	1	70 mm	35 mm	110 mm	37 mm	22 mm	30 mm	22 mm	485 mm	FIAT	CINGOLATI/TRACKED VEHICLE, 55.85, 60.85, 62.85, 72.85, 82.85, 88.85
37009	2	60 mm	30 mm	145 mm	44 mm	24 mm	26 mm	24 mm	530 mm	SAME	ARGON 50, ARGON 60, ARGON 70

**BRACCIO LATERALE IDRAULICO CON FORCELLA ASOLATA ANTERIORE E FORCELLA POSTERIORE A 90°**

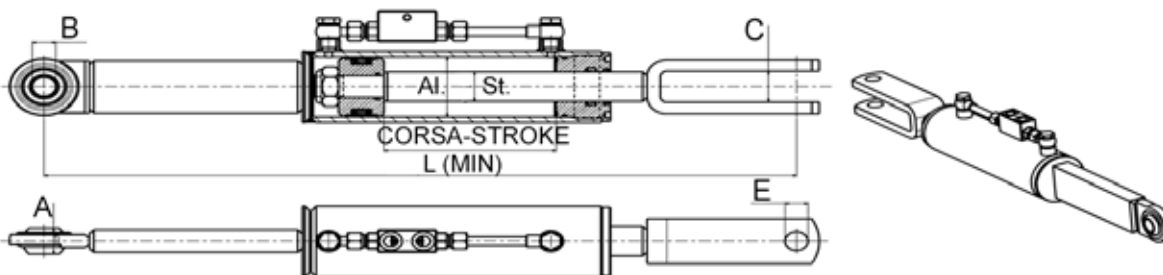
HYDRAULIC LEVELLING ARM WITH FRONT FORK AND REAR 90° FORK  
 BIELLETTE DE NIVELLEMENT HYDRAULIQUE AVEC AVANT FORK ET ARRIÈRE 90° FORK  
 HYDRAULISCHE HUBSTREBE MIT VORDER FORK UND HINTER 90° FORK  
 TIRANTE DE NIVELACIÓN HIDRÁULICO CON DELANTERO FORK Y TRASERO 90° FORK



Sku	Alesaggio / Bore	ø stelo / Stem ø	Corsa / Stroke	A	B	C	E	Lunghezza minima / Min. length	Applicazioni	
									Brand	Modello
11190	80 mm	40 mm	190 mm	37,5 mm	25 mm	34 mm	26 mm	625 mm	FIAT	WINNER F140
11193	80 mm	40 mm	145 mm	37,5 mm	25 mm	34 mm	26 mm	570 mm	FIAT	SERIE/SERIES M, SERIE/ SERIES M100, SERIE/ SERIES M115, SERIE/ SERIES M135, SERIE/ SERIES M160

**BRACCIO LATERALE IDRAULICO CON FORCELLA ANTERIORE A 90° E SNODO PROLUNGATO POSTERIORE**

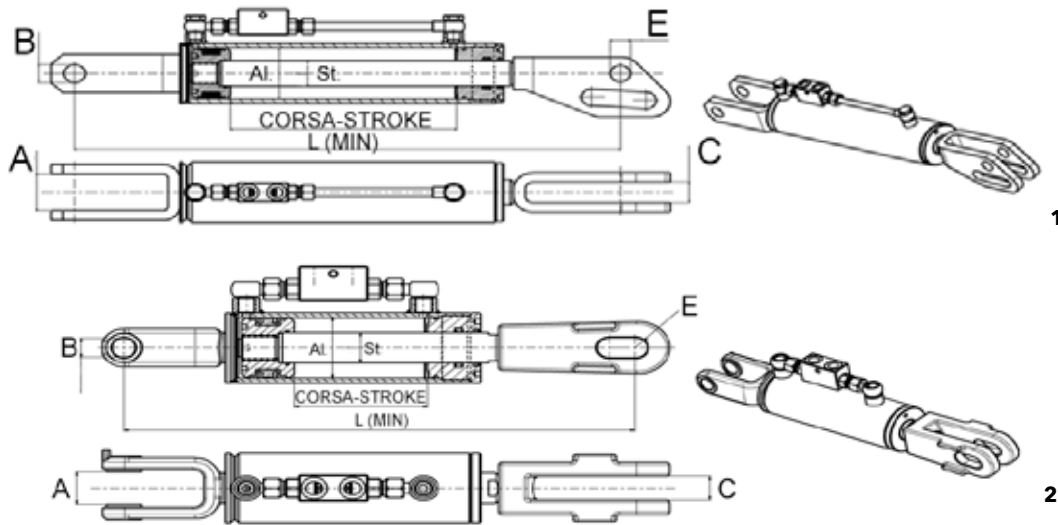
HYDRAULIC LEVELLING ARM WITH FRONT 90° FORK AND REAR BALL JOINT  
 BIELLETTE DE NIVELLEMENT HYDRAULIQUE AVEC AVANT 90° FORK ET ARRIÈRE ROTULE  
 HYDRAULISCHE HUBSTREBE MIT VORDER 90° FORK UND HINTER KUGELGELENK  
 TIRANTE DE NIVELACIÓN HIDRÁULICO CON DELANTERO 90° FORK Y TRASERO RÓTULA



Sku	Alesaggio / Bore	ø stelo / Stem ø	Corsa / Stroke	A	B	C	E	Lunghezza minima / Min. length	Applicazioni	
									Brand	Modello
11196	80 mm	40 mm	190 mm	35 mm	26 mm	42 mm	25 mm	670 mm		
11198	70 mm	35 mm	230 mm	35 mm	20 mm	35 mm	20 mm	720 mm		
36992	80 mm	40 mm	190 mm	35 mm	26 mm	42 mm	25 mm	830 mm	FIAT	TS110

**BRACCIO LATERALE IDRAULICO CON FORCELLA ASOLATA ANTERIORE E FORCELLA POSTERIORE**

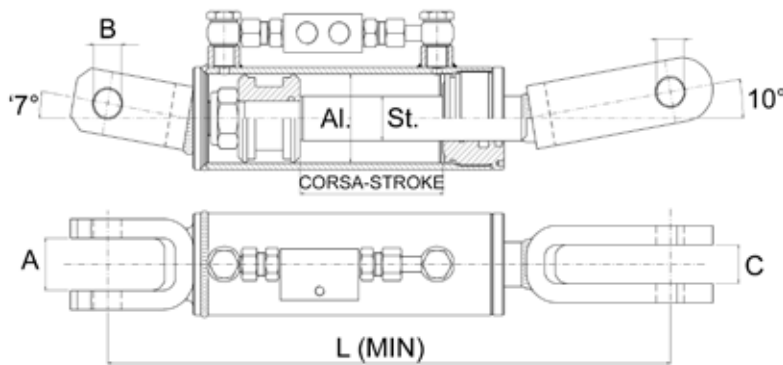
HYDRAULIC LEVELLING ARM WITH FORKS  
 BIELLETTE DE NIVELLEMENT HYDRAULIQUE AVEC CHAPES  
 HYDRAULISCHE HUBSTREBE MIT GABELN  
 TIRANTE DE NIVELACIÓN HIDRÁULICO CON HORQUILLAS



Sku	Pos.	Alesaggio / Bore	ø stelo / Stem ø	Corsa / Stroke	A	B	C	E	Lunghezza minima / Min. length	Applicazioni	
										Brand	Modello
05994	1	80 mm	40 mm	140 mm	37 mm	22 mm	32 mm	26 mm	530 mm	FIAT	SERIE/SERIESL L60, SERIE/SERIESL L65, SERIE/SERIESL L75, SERIE/SERIESL L85, SERIE/SERIESL L95, SERIE/SERIESL TL, 100/90, 110/90, 115/90, 570, 580, 680, 70/90, 780, 80/90, 880, 90/90, 980
11192	1	70 mm	40 mm	160 mm	40 mm	22 mm	32 mm	26 mm	500 mm	FIAT	SERIE/SERIES L, 60.65
36991	1	80 mm	40 mm	290 mm	58 mm	28 mm	32 mm	26 mm	700 mm	SAME	TS100 SILVER 100.4, SILVER 100.6
37315	2	70 mm	35 mm	125 mm	37 mm	22 mm	27 mm	22 mm	480 mm	FIAT	TNF 65, TNF 75, TNF 90

**BRACCIO LATERALE IDRAULICO CON VALVOLA A 90°, FORCELLA INCLINATA 10° ANTERIORE E FORCELLA INCLINATA 7° POSTERIORE**

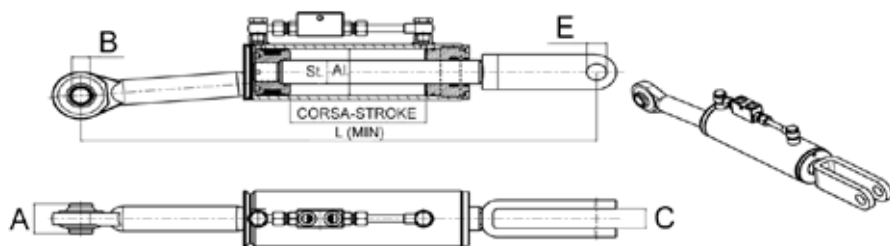
HYDRAULIC LEVELLING ARM WITH 90° VALVE, 10° FRONT FORK AND 7° REAR FORK  
 BIELLETTE DE NIVELLEMENT HYDRAULIQUE AVEC 90° SOUPAPE, 10° AVANT FORK ET 7° ARRIÈRE FORK  
 HYDRAULISCHE HUBSTREBE MIT 90° VENTIL, 10° VORDER FORK UND 7° HINTER FORK  
 TIRANTE DE NIVELACIÓN HIDRÁULICO CON 90° VÁLVULA, 10° DELANTERO FORK Y 7° TRASERO FORK



Sku	Alesaggio / Bore	ø stelo / Stem ø	Corsa / Stroke	A	B	C	E	Lunghezza minima / Min. length	Applicazioni	
									Brand	Modello
02071	70 mm	35 mm	117 mm	41 mm	22 mm	30 mm	22 mm	460 mm	AGRIFULL FIAT	SC60, SC70, SC80 60.75C, 70.75C, 80.75C

**BRACCIO LATERALE IDRAULICO CON SNODO ANTERIORE E FORCELLA POSTERIORE**

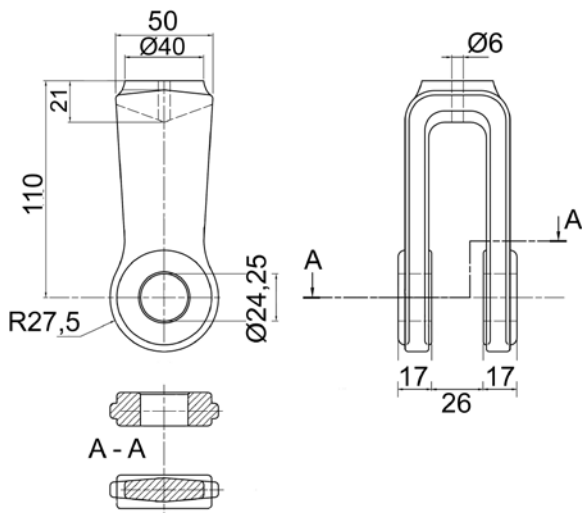
HYDRAULIC LEVELLING ARM WITH FRONT BALL JOINT AND REAR FORK  
 BIELLETTE DE NIVELLEMENT HYDRAULIQUE AVEC AVANT ROTULE ET ARRIÈRE FORK  
 HYDRAULISCHE HUBSTREBE MIT VORDER KUGELGELENK UND HINTER FORK  
 TIRANTE DE NIVELACIÓN HIDRÁULICO CON DELANTERO RÓTULA Y TRASERO FORK



Sku	Alesaggio / Bore	Ø stelo / Stem Ø	Corsa / Stroke	A	B	C	E	Lunghezza minima / Min. length	Applicazioni	
									Brand	Modello
36985	80 mm	40 mm	190 mm	51 mm	25,4 mm	33 mm	28 mm	721 mm	FIAT	TS100, TS110, TS80, TS90

**FORCELLA PER BRACCI DI SOLLEVAMENTO LATERALE**

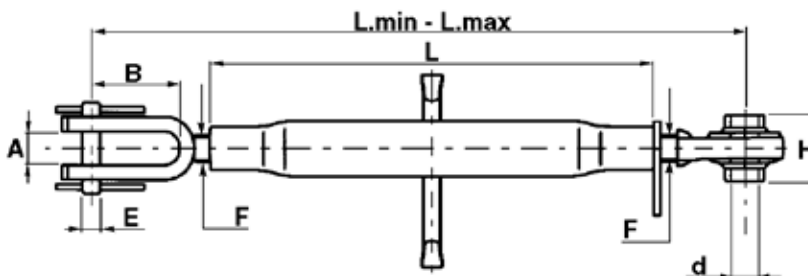
LATERAL ARMS FORKS  
 LATÉRAL BRAS FORKS  
 SEITLICH ARME FORKS  
 LATERAL BRAZOS FORKS



Sku	Note / Notes	Peso / Weight	Rif. Orig.	
			Brand	Cod. Originale
E00023695	Adattabile a LANDINI -MF / Adaptable to LANDINI -MF	1,10 kg	LANDINI	3300762M2

**BRACCI DI SOLLEVAMENTO LATERALE**

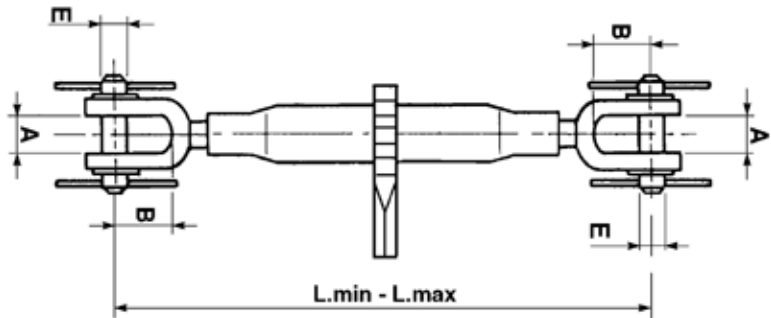
FIXED LATERAL LEVELLING ARM  
 BIELLETTE LATÉRALE FIXE  
 FESTE SEITLICHE HUBSTREBE  
 TIRANTE LATERAL FIJO



Sku	D	H	A	E	B	F	L	Lunghezza minima / Min. length	Lunghezza massima / Max. length	Peso / Weight
05798	22,1 mm	35 mm	24 mm	16 mm	72 mm	24x3 mm	340 mm	490 mm	700 mm	3,41 kg
05799	22,1 mm	35 mm	24 mm	19 mm	72 mm	24x3 mm	380 mm	520 mm	730 mm	3,49 kg
18873	19,2 mm	44 mm	24 mm	18 mm	72 mm	24x3 mm	230 mm	380 mm	530 mm	2,8950 kg

**BRACCI SOLLEVAMENTO LATERALE CON CRICCHETTO**

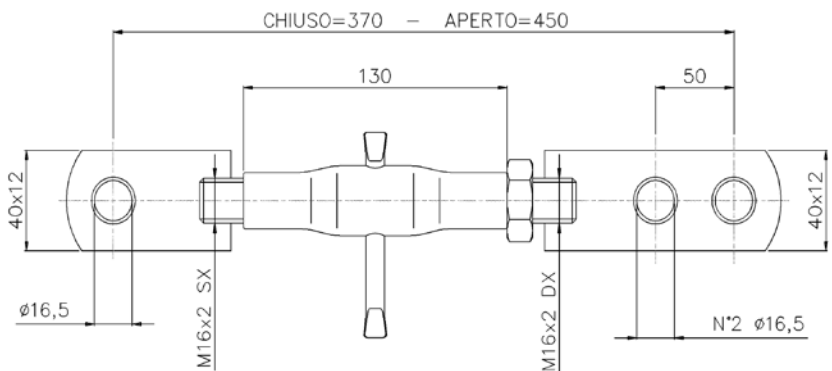
ADJUSTABLE LEVELLING ARM  
 RÉGLABLE BILETTE DE NIVELLEMENT  
 VERSTELLBAR HUBSTREBE  
 REGULABLE TIRANTE DE NIVELACIÓN



Skü	A	B	E	Lunghezza minima / Min. length	Lunghezza massima / Max. length	Peso / Weight
01663	30 mm	60 mm	24 mm	540 mm	680 mm	5 kg

**TIRANTE REGOL. APERTURA RCS L=370**

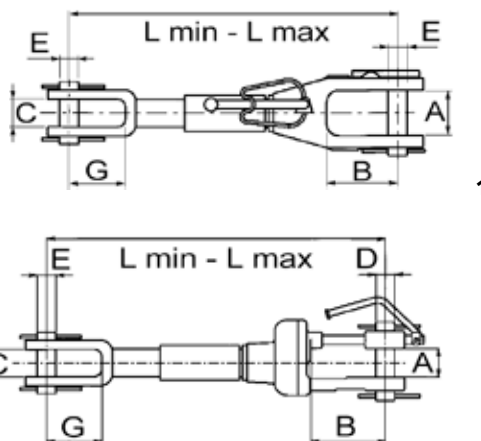
LOWER LINK RCS  
 BRAS INFÉRIEUR RCS  
 UNTERLENKER RCS  
 BRAZO INFERIOR RCS



Skü	Peso / Weight	Rif. Orig.	
		Brand	Cod. Originale
EBL1900AB	1,40 kg	TONUTTI	C30B0001

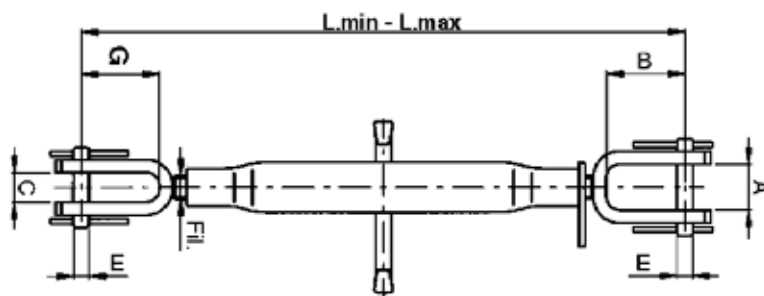
**BRACCIO DI SOLLEVAMENTO LATERALE DESTRO REGISTRABILE**

ADJUSTABLE LEVELLING ARM RIGHT  
 RÉGLABLE BILETTE DE NIVELLEMENT DROIT  
 VERSTELLBAR HUBSTREBE RECHTS  
 REGULABLE TIRANTE DE NIVELACIÓN DERECHO



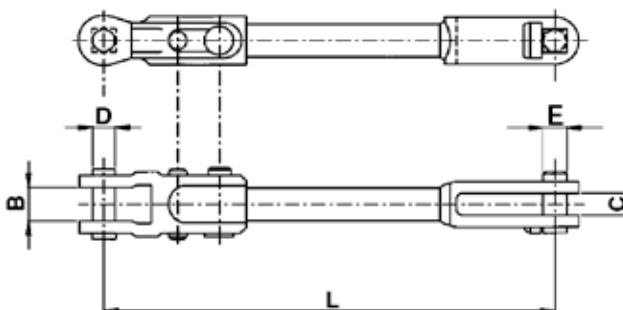
Skü	Pos.	A	B	C	E	F	G	Lunghezza minima / Min. length	Lunghezza massima / Max. length	Peso / Weight
01642	1 / 1	42 mm	68 mm	25 mm	18 mm	24x2 mm	70 mm	380 mm	480 mm	4,80 kg
01643	1 / 1	42 mm	68 mm	25 mm	18 mm	24x2 mm	70 mm	450 mm	550 mm	5,30 kg
01644	1 / 1	42 mm	68 mm	25 mm	18 mm	24x2 mm	70 mm	500 mm	600 mm	7,30 kg
03073	2 / 2	45 mm	80 mm	24 mm	24 mm	27x2 mm	85 mm	520 mm	660 mm	8,15 kg
03074	2 / 2	45 mm	80 mm	24 mm	24 mm	27x2 mm	100 mm	660 mm	800 mm	9,20 kg

**BRACCI DI SOLLEVAMENTO LATERALE REGISTRABILE**

 ADJUSTABLE LEVELLING ARM  
 RÉGLABLE BIELLETTE DE NIVELLEMENT  
 VERSTELLBAR HUBSTREBE  
 REGULABLE TIRANTE DE NIVELACIÓN


Sku	A	B	C	E	F	G	Lunghezza minima / Min. length	Lunghezza massima / Max. length	Peso / Weight	Rif. Orig.	
										Brand	Cod. Originale
<b>01680</b>	30 mm	60 mm	24 mm	18 mm	22x2,5 mm	72 mm	380 mm	530 mm	2,75 kg		
<b>01682</b>	40 mm	70 mm	24 mm	18 mm	24x3 mm	72 mm	450 mm	600 mm	3,05 kg		
<b>01683</b>	40 mm	70 mm	24 mm	18 mm	27x3 mm	72 mm	500 mm	650 mm	3,90 kg		
<b>ABL1900AC</b>	29 mm	65 mm	25 mm	18,5-16,5 mm	22x2,5 mm	85 mm	390 mm	490 mm	2,50 kg	BCS	580.72626
<b>E000023699</b>	34 mm				24x3 mm	89 mm	370 mm	510 mm	2,75 kg	LANDINI	4202490M96

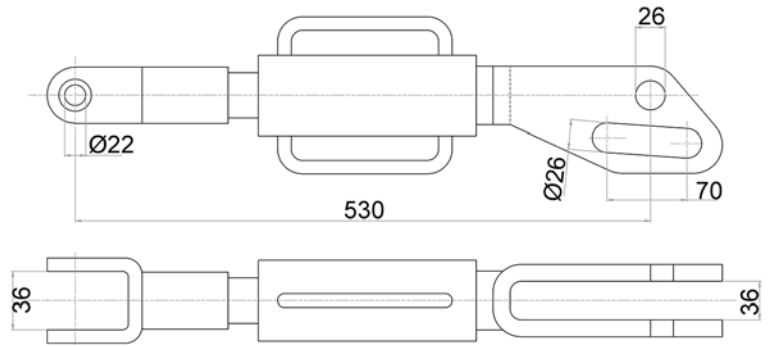
**BRACCIO DI SOLLEVAMENTO LATERALE SX**

 FIXED LATERAL LEVELLING ARM LEFT  
 BIÉLETTE LATÉRALE FIXE GAUCHE  
 FESTE SEITLICHE HUBSTREBE LINKS  
 TIRANTE LATERAL FIJO IZQUIERDO


Sku	Lunghezza minima / Min. length	Lunghezza massima / Max. length	B	C	D	E	Rif. Orig.	
							Brand	Cod. Originale
<b>04121</b>	395 mm	430 mm	25 mm	20 mm	18 mm	26 mm	FIAT	4983310

**BRACCIO LATERALE COMPLETO ADATTABILE CNH**

COMPLETE LATERAL ARM FOR CNH  
 COMPLET LATÉRAL BRAS POUR CNH  
 KOMPLETT SEITLICH ARM FÜR CNH  
 COMPLETO LATERAL BRAZO PARA CNH



Skü

96724

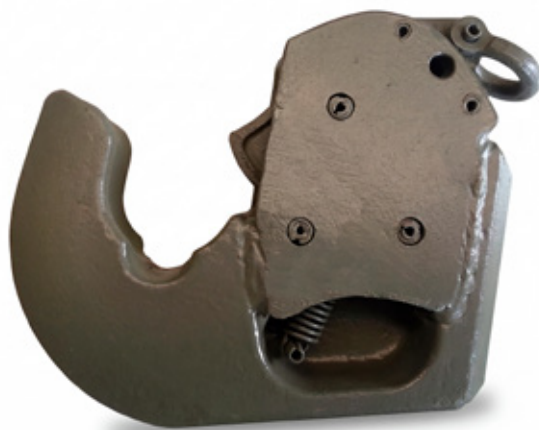
**FORCELLA CON PERNO**

FORK WITH PIN  
 CHAPE AVEC AXE  
 GABEL MIT BOLZEN  
 HORQUILLA CON BULÓN



Skü

00264



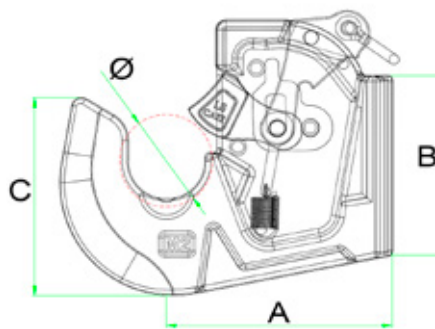
## Ganci rapidi e bracci sollevatore

Fast-fitting hook & elevator arms

I prodotti recanti il marchio AMA qui indicati sono realizzati da AMA S.p.A. e destinati a essere utilizzati come ricambi adattabili e non originali. I riferimenti a marchi, codici originali e costruttori di terzi, riportati in corrispondenza degli articoli AMA compatibili, hanno esclusivamente la finalità di identificare il modello, l'applicazione o la destinazione d'uso del prodotto, in conformità a quanto previsto dal Regolamento (CE) n. 1400/2002 e dalla normativa vigente in materia di concorrenza e uso lecito dei marchi di terzi. / The products bearing the AMA brand name listed here are manufactured by AMA S.p.A. and are intended for use as adaptable, non-original spare parts. References to trademarks, original codes and third-party manufacturers, shown alongside compatible AMA items, are intended solely to identify the model, application or intended use of the product, in accordance with Regulation (EC) No. 1400/2002 and current legislation on competition and the lawful use of third-party trademarks.

**GANCI RAPIDI INFERIORI**

LOWER LINK HOOK  
CROCHET INFERIOR  
UNTERLENKERFANGHAKEN  
GANCHE INFERIOR



Skü	Categoria / Category	A	B	C	Spessore / Thickness	Diametro / Diameter	Peso / Weight	Note / Notes
95000	1	105 mm	85 mm	95 mm	30 mm	44 mm	2,5270 kg	Kit ricambi 95291 / Repair kit 95291
95001	2 LIGHT	111 mm	85 mm	105 mm	30 mm	56 mm	3,20 kg	Kit ricambi 95291 / Repair kit 95291
95002	2	135 mm	110 mm	120 mm	38 mm	56 mm	4,50 kg	Kit ricambi 95292 / Repair kit 95292
95003	3	135 mm	110 mm	142 mm	40 mm	64 mm	6,5050 kg	Kir ricambi 95293 / Repair kit 95293
95004	4	178 mm	162 mm	175 mm	50 mm	85 mm	13,4950 kg	Kit ricambi 95294 / Repair kit 95294

**KIT RICAMBI GANCIO INFERIORE**

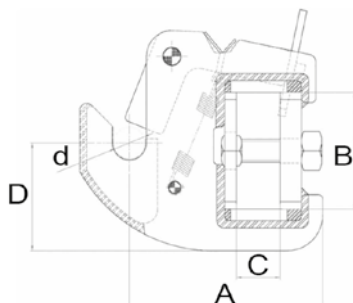
SPARE PART KIT FOR TOP LINK HOOK  
DE RECHANGE PIÉCE KIT POUR 3ÈME POINT CROCHET  
ERSATZ TEIL KIT FÜR OBERLENKER HAKEN  
RECAMBIO PIEZA KIT PARA TERCER PUNTO GANCHO



Skü	Categoria / Category
95291	1/2 LIGHT
95292	2
95293	3
95294	4

**GANCIO INFERIORE AUTOMATICO**

AUTOMATIC LOWER HITCH POINT  
CROCHET AUTOMATIQUE DE BRAS INFÉRIEUR  
AUTOMATISCHER UNTERLENKERFANGHAKEN  
GANCHO AUTOMÁTICO DE BRAZO INFERIOR



Skü	ø foro (d) / Hole ø (d)	A	B	C	D	Note / Notes	Peso / Weight	Applicazioni	
								Brand	Modello
72740	22 mm	137 mm	81 mm	31 mm	75 mm	Kit ricambi 76130 / 76130 repair kit	4 kg	FENDT	208V, 209F, 211V
75601	28 mm	137 mm	81 mm	31 mm	75 mm	Kit ricambi 76130 / 76130 repair kit	3,90 kg	FENDT	208V, 209F, 211V

**CATENA PER GANCIO RAPIDO INFERIORE**

CORD FOR LOWER LINKS AUTOMATIC HITCH

CORD POUR BRAS INFÉRIEURS CROCHET AUTOMATIQUE

CORD FÜR UNTERLENKER AUTOMATIKHAKEN

CORD PARA BRAZOS INFERIORES GANCHO AUTOMÁTICO



Skü	L	Peso / Weight
03189	4400 mm	878 g

**KIT AGGANCIO RAPIDO**

LOWER LINK HOOK KIT

BRAS INFÉRIEUR CROCHET KIT

UNTERLENKER HAKEN KIT

BRAZO INFERIOR GANCHO KIT



Skü	Categoria / Category	Peso / Weight	Note / Notes
88057	1	8,41 kg	Gancio 95000 / Hook 95000
88051	2/1	11,60 kg	Gancio 95001 / Hook 95001
88052	2	14 kg	Gancio 95002 / Hook 95002
88053	3/2	23 kg	Gancio 95003 / Hook 95003

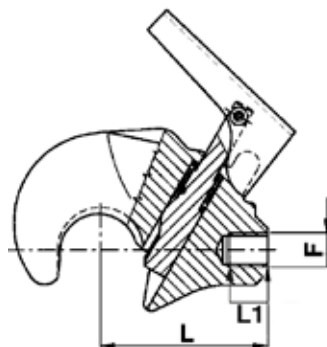
**GANCI SUPERIORI A SALDARE**

THREADED TOP LINK AUTOMATIC HITCH

CROCHET AUTOMATIQUE 3EME POINT

OBERLENKERSCHNELLKUPPLERHAKEN

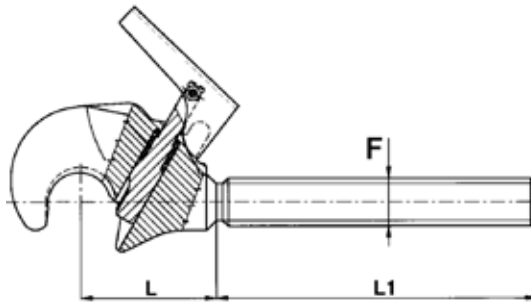
ENGANCHE SUPERIOR RAPID CON ROSCA



Skü	Categoria / Category	F	L	L1	Diametro / Diameter
05266	2	M 20x1,5 mm	97 mm	22	50 mm
88100	2	M 27x2 mm	95 mm	24	50 mm
08063	3	M 27x2 mm	117 mm	25	60mm

**GANCIO SUPERIORE FILETTATO PER TERZI PUNTI**

THREADED TOP LINK AUTOMATIC HITCH  
 CROCHET AUTOMATIQUE 3EME POINT  
 OBERLENKERSCHNELLKUPPLERHAKEN  
 ENGANCHE SUPERIOR RAPID CON ROSCA



Sku	Categoria / Category	F	L	L1	Diametro / Diameter
01448	2	27x3 mm DX	97 mm	180	50 mm
01449	2	30x3 mm DX	97 mm	180	50 mm
18870	2	30x3,5 mm	97 mm	180	50 mm
08062	3/2	36x3 mm DX	126 mm	171	60 mm
14081	3/2	40x3 mm	126 mm	171	60 mm

**CATENA PER GANCIO RAPIDO SUPERIORE**

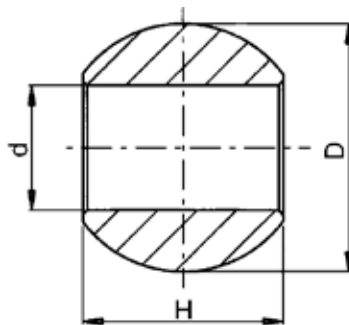
CHAIN FOR TOP LINK AUTOMATIC HITCH  
 CHAÎNE POUR 3ÈME POINT CROCHET AUTOMATIQUE  
 KETTE FÜR OBERLENKER AUTOMATIKHAKEN  
 CADENA PARA TERCER PUNTO GANCHO AUTOMÁTICO



Sku	L	Peso / Weight
03188	1500 mm	213 g

**ROTULE PER BRACCI INFERIORI**

LOWER LINK BALLS  
 BOULES DE BRAS INFÉRIEUR  
 UNTERLENKER-KUGELN  
 BOLAS DE BRAZO INFERIOR



Sku	Categoria / Category	ø foro (d) / Hole ø (d)	D	H	Peso / Weight	Note / Notes
1R0443522	1	22,1	44 mm	35 mm	0,22 kg	
01500	1	22,1	56 mm	45 mm	0,58 kg	
01501	2	28,2	56 mm	45 mm	0,46 kg	
92811	2/3	37,1	56 mm	38 mm	0,42 kg	
01502	3/2	28,2	64 mm	45 mm	0,74 kg	
18872	3	37,1	64 mm	45 mm	0,56 kg	
01503	3	38,2	64 mm	45 mm	0,55 kg	
76398	4/3	37,1	85 mm	57,5 mm	1,65 kg	High performance
76399	4	51	85 mm	57,5 mm	1,22 kg	High performance
93885	4/3	37,1	85 mm	50 mm	1,53 kg	High performance

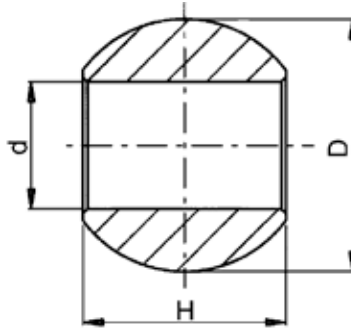
**ROTULE PER BRACCI INFERIORI HIGH PERFORMANCE**

LINK BALLS FOR LOWER ARMS HIGH PERFORMANCE

BOULES D'ATTELAGE POUR BRAS INFÉRIEURS HAUTE PERFORMANCE

ANBAUKUGELN FÜR UNTERLENKERARME HOCHLEISTUNG

BOLAS DE ENGANCHE PARA BRAZOS INFERIORES ALTA PRESTACIÓN



Skü	Categoria / Category	ø foro (d) / Hole ø (d)	D	H	Peso / Weight	Note / Notes
76376	3/2	28,2 mm	64 mm	45 mm	1,24 kg	High performance
76375	3	37,1 mm	64 mm	45 mm	1,52 kg	High performance

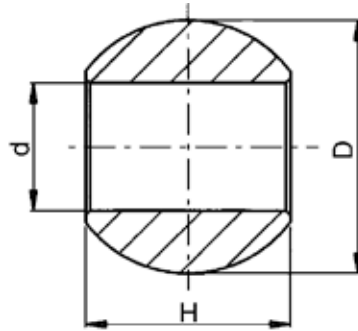
**ROTULA PER BRACCI INFERIORI BLACK LINE**

LOWER LINK BALL BLACK LINE

BOULE DE BRAS INFÉRIEUR BLACK LINE

UNTERLENKER-KUGEL BLACK LINE

BOLA DE BRAZO INFERIOR BLACK LINE



Skü	Categoria / Category	ø foro (d) / Hole ø (d)	D	H
91930	2	28,1 mm	56 mm	45 mm
98131	3/2	28,1 mm	64 mm	45 mm
98132	3	37,1 mm	64 mm	45 mm

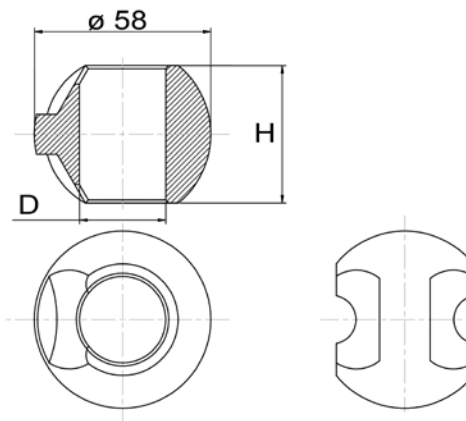
**ROTULA INFERIORE 2°CAT. ADATTABILE LANDINI**

LOWER LINK BALL CAT.2 ADAPTABLE TO LANDINI

BOULE DE BRAS INFÉRIEUR CAT.2 ADAPTABLE À LANDINI

UNTERLENKER-KUGEL CAT.2 ANPASSBAR ZU LANDINI

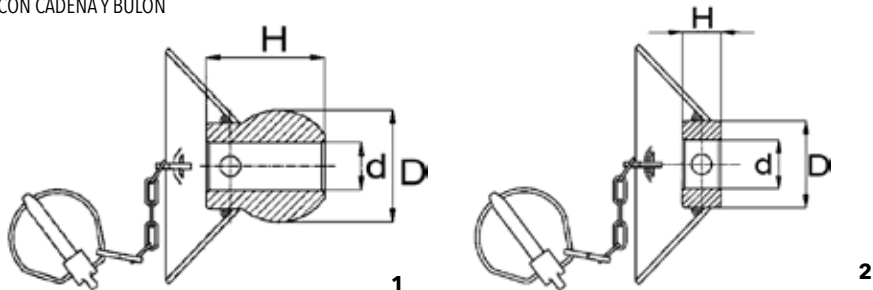
BOLA DE BRAZO INFERIOR CAT.2 ADAPTABLE A LANDINI



Skü	Categoria / Category	D	H	Rif. Orig.	
				Brand	Cod. Originale
E00017557	2	28,2 mm	45 mm	LANDINI	3306955M1
				MASSEY FERGUSON	1052-MF

**CONI GUIDA CON ROTULA, CATENA E SPINA**

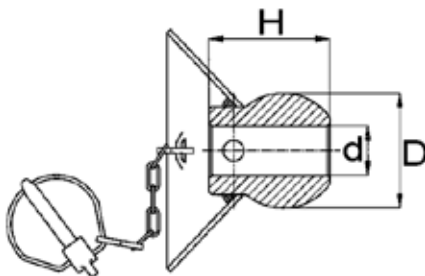
LOWER AUTOMATIC HITCH BALLS, COMPLETE WITH CHAIN AND PIN  
 INFÉRIEUR CROCHET AUTOMATIQUE BOULES, COMPLET AVEC CHAÎNE ET AXE  
 UNTER AUTOMATIKHAKEN KUGELN, KOMPLETT MIT KETTE UND BOLZEN  
 INFERIOR GANCHO AUTOMÁTICO BOLAS, COMPLETO CON CADENA Y BULÓN



Sku	Pos.	Categoria / Category	ø foro (d) / Hole ø (d)	D	H	Note / Notes
95622	1	2/1	22,1	56 mm	69 mm	Ø Spina=11 ; lunghezza catena=150mm / Ø Pin:11 chain length:150mm
01450	1	2	28,2	56 mm	69 mm	Ø Spina=11 ; lunghezza catena=150mm / Ø Pin:11 chain length:150mm
01451	1	3/2	28,2	64 mm	72 mm	Ø Spina=11 ; lunghezza catena=150mm / Ø Pin:11 chain length:150mm
88074	1	3/2	28,2	64 mm	72 mm	Ø Spina 15 lunghezza catena 150mm / Ø Pin:15 chain length:150mm
01452	1	3	37,1	64 mm	72 mm	Ø Spina=15 ; lunghezza catena=150mm / Ø Pin:15 chain length:150mm
10107	2	2	28,2	47 mm	25 mm	Ø Spina 11 lunghezza catena 150 mm / Ø Pin:11 chain length:150mm

**CONO GUIDA CON ROTULA HIGH PERFORMANCE**

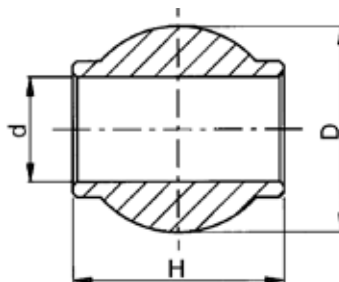
LOWER AUTOMATIC HITCH BALLS HIGH PERFORMANCE  
 INFÉRIEUR CROCHET AUTOMATIQUE BOULES HAUTE PERFORMANCE  
 UNTER AUTOMATIKHAKEN KUGELN HOCHLEISTUNG  
 INFERIOR GANCHO AUTOMÁTICO BOLAS ALTA PRESTACIÓN



Sku	Categoria / Category	ø foro (d) / Hole ø (d)	D	H	Note / Notes
91449	1	22,1	44 mm	56 mm	Ø Spina 11; lunghezza catena 150 mm / Ø Pin 11 ; chain length 150 mm
91450	2	28,2	56 mm	69 mm	Ø Spina 11; lunghezza catena 150 mm / Ø Pin 11 ; chain length 150 mm
93408	3/2	37,1	56 mm	69 mm	Ø Spina 11; lunghezza catena 150 mm / Ø Pin 11 ; chain length 150 mm
91451	3/2	28,2	64 mm	72 mm	Ø Spina 11; lunghezza catena 150 mm / Ø Pin 11 ; chain length 150 mm
91452	3	37,1	64 mm	72 mm	Ø Spina 15; lunghezza catena 150 mm / Ø Pin 15 ; chain length 150 mm

**ROTULA PER TERZI PUNTI BLACK LINE**

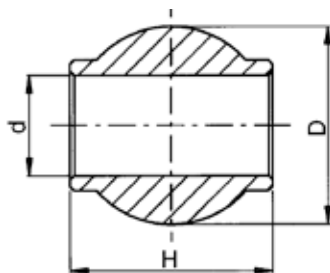
TOP LINK BLACK LINE BALL  
 3ÈME POINT ROTULE BLACK LINE  
 OBERLENKER BLACK LINE KUGEL  
 TERCER PUNTO BOLA BLACK LINE



Sku	Categoria / Category	ø foro (d) / Hole ø (d)	D	H
98133	2	25,4	50 mm	51 mm
98134	3/2	25,4	60 mm	51 mm
98135	3	32,1	60 mm	51 mm

**ROTULE PER GANCI SUPERIORI ATTACCO RAPIDO**

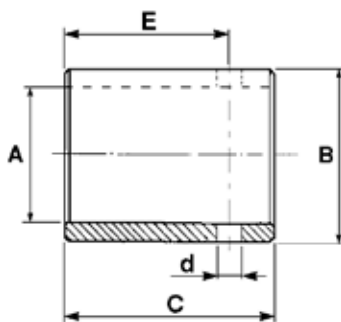
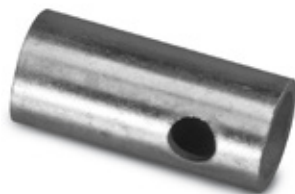
TOP LINK RAPID BALL  
3ÈME POINT ROTULE RAPID  
OBERLENKER RAPID KUGEL  
TERCER PUNTO BOLA RAPID



Skü	Categoria / Category	ø foro (d) / Hole ø (d)	D	H
<b>1R0384419</b>	1	19,1	38 mm	44 mm
<b>1R0505119</b>	1	19,1	50 mm	51 mm
<b>01504</b>	2	25,4	50 mm	51 mm
<b>05118</b>	3/2	25,4	60 mm	51 mm
<b>05130</b>	3	32,1	60 mm	51 mm
<b>76416</b>	4/3	32,1	78 mm	64 mm
<b>76417</b>	4	45,2	78 mm	64 mm

**BUSSOLA DI RIDUZIONE PER CONI ROTULA**

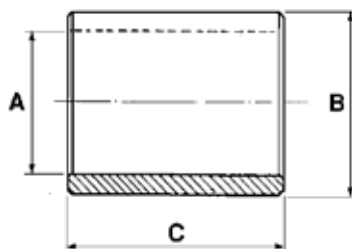
CONVERSION BUSHES FRO LOWER AUTOMATIC HITCH BALLS  
BAGUES DE CONVERSION POUR INFÉRIEUR CROCHET AUTOMATIQUE BOULES  
UMRÜSTBUCHSEN FÜR UNTER AUTOMATIKHAKEN KUGELN  
CASQUILLOS DE CONVERSIÓN PARA INFERIOR GANCHO AUTOMÁTICO BOLAS



Skü	A	B	C	D	E	Peso / Weight
<b>03886</b>	22 mm	28 mm	64 mm	12 mm	46 mm	100 g

**BUSSOLE DI RIDUZIONE**

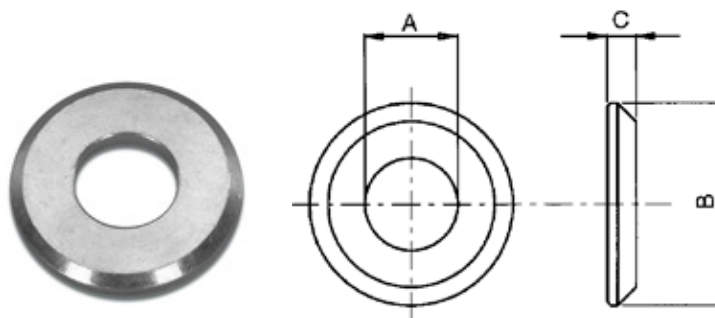
CONVERSION BUSHES  
BAGUES DE CONVERSION  
UMRÜSTBUCHSEN  
CASQUILLOS DE CONVERSIÓN



Skü	A	B	C	Note / Notes
<b>98312</b>	16 mm	19 mm	41 mm	Per terzi punti / For top link
<b>98313</b>	16 mm	22 mm	33 mm	Per terzi punti / For top link
<b>00042</b>	19,4 mm	25,4 mm	51 mm	Per terzi punti / For top link
<b>03887</b>	25,4 mm	31,8 mm	51 mm	Per terzi punti / For top link
<b>00038</b>	22,4 mm	28,4 mm	44 mm	Per bracci inferiori / For levelling arms
<b>03989</b>	28,2 mm	37,8 mm	44 mm	Per bracci inferiori / For levelling arms

**DISTANZIALI PER ROTULE**

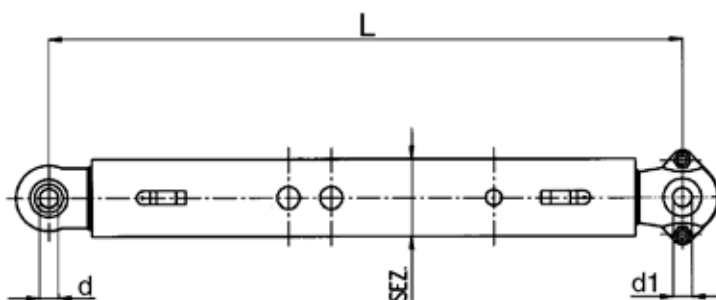
SPACERS FOR LOWER LINK BALLS  
 ENTRETOISES POUR BOULES DE BRAS INFÉRIEUR  
 DISTANZSTÜCKE FÜR UNTERLENKER-KUGELN  
 SEPARADORES PARA BOLAS DE BRAZO INFERIOR



Skü	A	Categoria / Category	B	C	Peso / Weight
05298	28 mm	2	56 mm	7 mm	97 g
05299	28 mm	2	64 mm	7 mm	136 g
05501	38 mm	3	64 mm	7 mm	110 g

**BRACCI INFERIORI DI SOLLEVAMENTO**

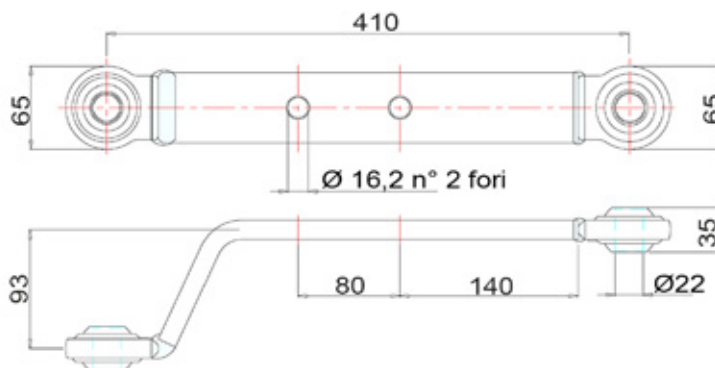
LOWER LINKS  
 BRAS INFÉRIEURS  
 UNTERLENKER  
 BRAZOS INFERIORES



Skü	D	D1	L	Sezione / Section	Applicazioni		Rif. Orig.	
					Brand	Modello	Brand	Cod. Originale
12530	22,1 mm	22.1	720 mm	60 x 20	FIAT	211, 215, 250, 300	FIAT	4992590
00161	22,1 mm	22.1	720 mm	75 x 14	FIAT	311, 355, 411, 455 C	FIAT	5103005, 569242
00233	22,1 mm	22.1	740 mm	90 x 20	FIAT	505, 555, 605 C	FIAT	4952211, 5102992
00152	22,1 mm	22.1	770 mm	75 x 14	FIAT	350, 411, 415, 450, 500	FIAT	5104699, 595164
00153	28,4 mm	28.4	940 mm	90 x 20	FIAT	512, 513, 615, 650, 715, 750	FIAT	595812
00159	28,4 mm	22.1	940 mm	90 x 20	FIAT	550, 550S, 640	FIAT	4981567
09309	28,2 mm	22.1	820 mm	75 x 14	FIAT	480	FIAT	4982413
09310	28,2 mm	26.2	925 mm	100 x 20	FIAT	680, 780, 880	FIAT	5109973
09311	28,2 mm	26.2	960 mm	100 x 20	FIAT	70.66, 70.80, 70.90, 90.90	FIAT	5131564

**BRACCIO INFERIORE ADATTABILE BENASSI**

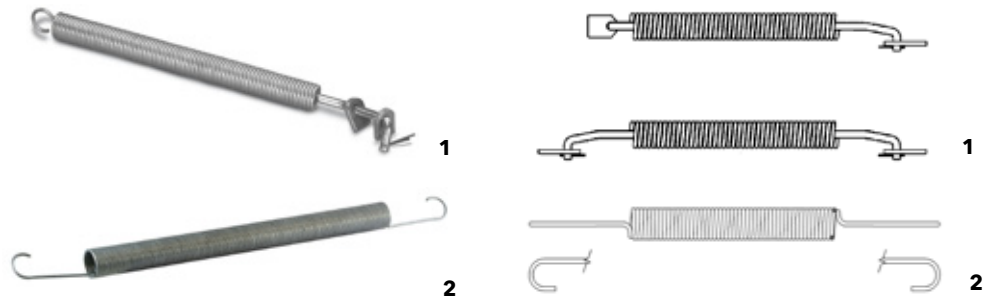
LOWER LINKS "BENASSI STYLE"  
 BRAS INFÉRIEURS "BENASSI TYPE"  
 UNTERLENKER "BENASSI TYP"  
 BRAZOS INFERIORES "BENASSI TIPO"



Skü

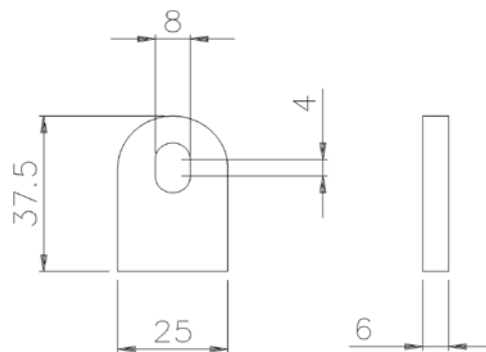
YBF2200AE

**DISTANZIALE REGOLABILE PER BRACCI INFERIORI**

 ADJUSTABLE SPRING SPACER  
 RÉGLABLE RESSORT ENTRETOISE  
 VERSTELLBAR FEDER DISTANZSTÜCK  
 REGULABLE MUELLE SEPARADOR


Skü	Pos.	Categoria / Category	Note / Notes	Peso / Weight
08064	1 / 1	2	L min. mm. 500 L max. mm. 720	1,90 kg
88075	2 / 2	2	L min. mm. 500 - L max. mm. 720	0,58 kg

**PIATTO A SALDARE PER 88075**

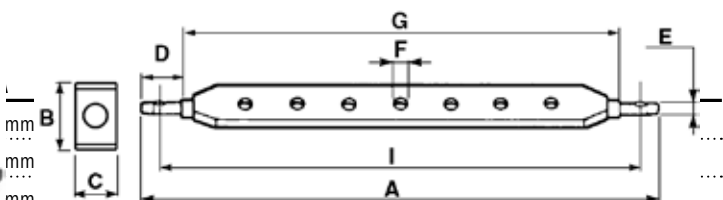
 WELDING PLATE FOR 88075  
 PLATINE DE SOUDURE POUR 88075  
 SCHWEISSPLATTE FÜR 88075  
 PLACA DE SOLDADURA PARA 88075


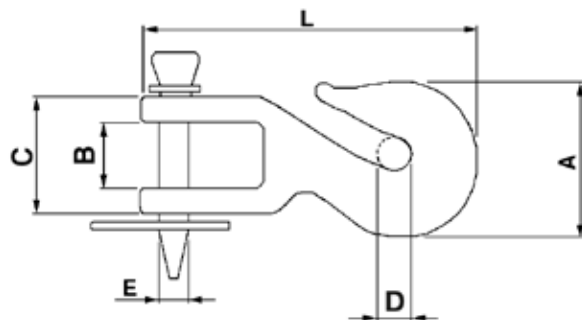
Skü	Peso / Weight	Note / Notes
88054	35 g	n°2 pezzi ogni 88075 / 2 pieces every 88075

**BARRE DI TRAINO**

 DRAWBARS  
 BARRES D'ATTELAGE  
 ZUGSTANGEN  
 BARRAS DE TIRO

Skü	Catego	mm				mm				N° fori / Nr. of holes: 7
00030										
09089										
00031	2	75	55	20	720					
00045	2	80	40	28	970	820	28	75		


**GANCIO PER BARRE TRAINO**

 HOOK FOR DRAW BARS  
 CROCHET POUR DRAW BARS  
 HAKEN FÜR DRAW BARS  
 GANCHO PARA DRAW BARS


Skü	A	B	C	D	E	L	Note / Notes
08448	90 mm	40 mm	69 mm	19 mm	19 mm	190 mm	Carico massimo Kg.4300 : Max load 4300 kg



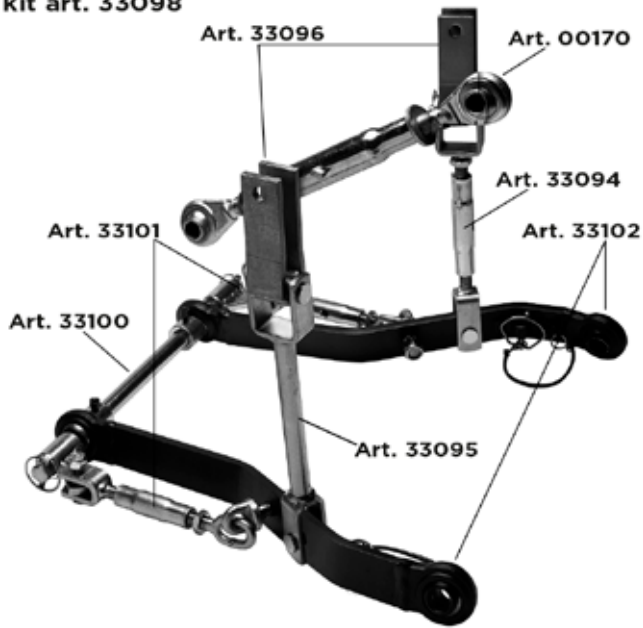
## Attacchi a tre punti

Three point linkages

I prodotti recanti il marchio AMA qui indicati sono realizzati da AMA S.p.A. e destinati a essere utilizzati come ricambi adattabili e non originali. I riferimenti a marchi, codici originali e costruttori di terzi, riportati in corrispondenza degli articoli AMA compatibili, hanno esclusivamente la finalità di identificare il modello, l'applicazione o la destinazione d'uso del prodotto, in conformità a quanto previsto dal Regolamento (CE) n. 1400/2002 e dalla normativa vigente in materia di concorrenza e uso lecito dei marchi di terzi. / The products bearing the AMA brand name listed here are manufactured by AMA S.p.A. and are intended for use as adaptable, non-original spare parts. References to trademarks, original codes and third-party manufacturers, shown alongside compatible AMA items, are intended solely to identify the model, application or intended use of the product, in accordance with Regulation (EC) No. 1400/2002 and current legislation on competition and the lawful use of third-party trademarks.

**KIT COMPLETO RICAMBI ADATTABILE A ISEKI**

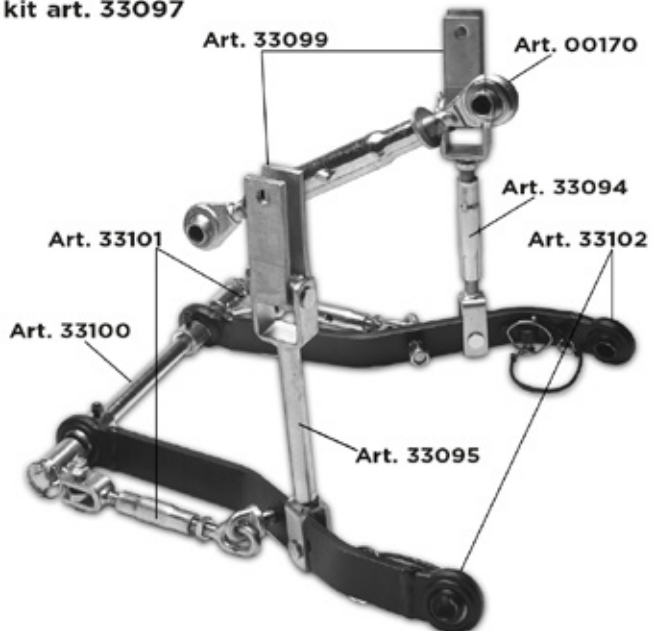
COMPLETE 3-POINT LINKAGE "ISEKI STYLE"  
 ATTELAGE 3 POINTS COMPLET "ISEKI TYPE"  
 KOMPLETTER DREIPUNKTANBAU "ISEKI TYP"  
 ENGANCHE DE 3 PUNTOS COMPLETO "ISEKI TIPO"

**kit art. 33098**


Sku	Categoria/ Category
33098	1

**KIT COMPLETO ADATTABILE A KUBOTA**

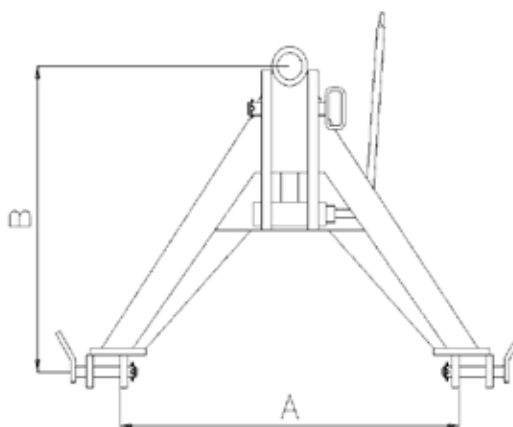
COMPLETE 3-POINT LINKAGE "KUBOTA STYLE"  
 ATTELAGE 3 POINTS COMPLET "KUBOTA TYPE"  
 KOMPLETTER DREIPUNKTANBAU "KUBOTA TYP"  
 ENGANCHE DE 3 PUNTOS COMPLETO "KUBOTA TIPO"

**kit art. 33097**


Sku	Categoria/ Category
33097	1

**ATTACCHI 3° P. TRIANGOLARE**

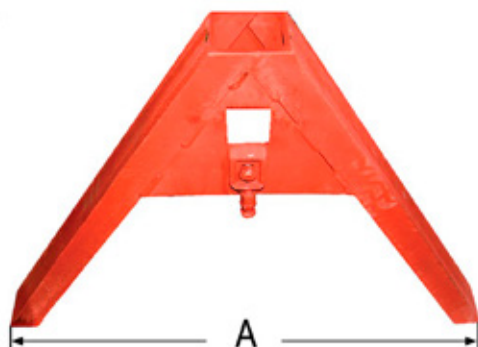
"A" FRAME ATTACHMENT  
 CADRE "A" ATTACHE  
 "A"-RAHMEN ANBAU  
 MARCO "A" ACOUPLE



Skü	Categoria / Category	A	B	Peso / Weight
99953	0	455 mm	530 mm	26 kg
93498	1	715 mm	680 mm	31 kg
85660	2	820 mm	685 mm	40 kg

**ATTACCO 3°P. TRIANGOLARE FEMMINA**

COUNTER FRAME  
 COUNTER CADRE  
 COUNTER RAHMEN  
 COUNTER MARCO



Skü	Categoria / Category	A
99950	0	661 mm
91722	1 - 2 - 3	853 mm



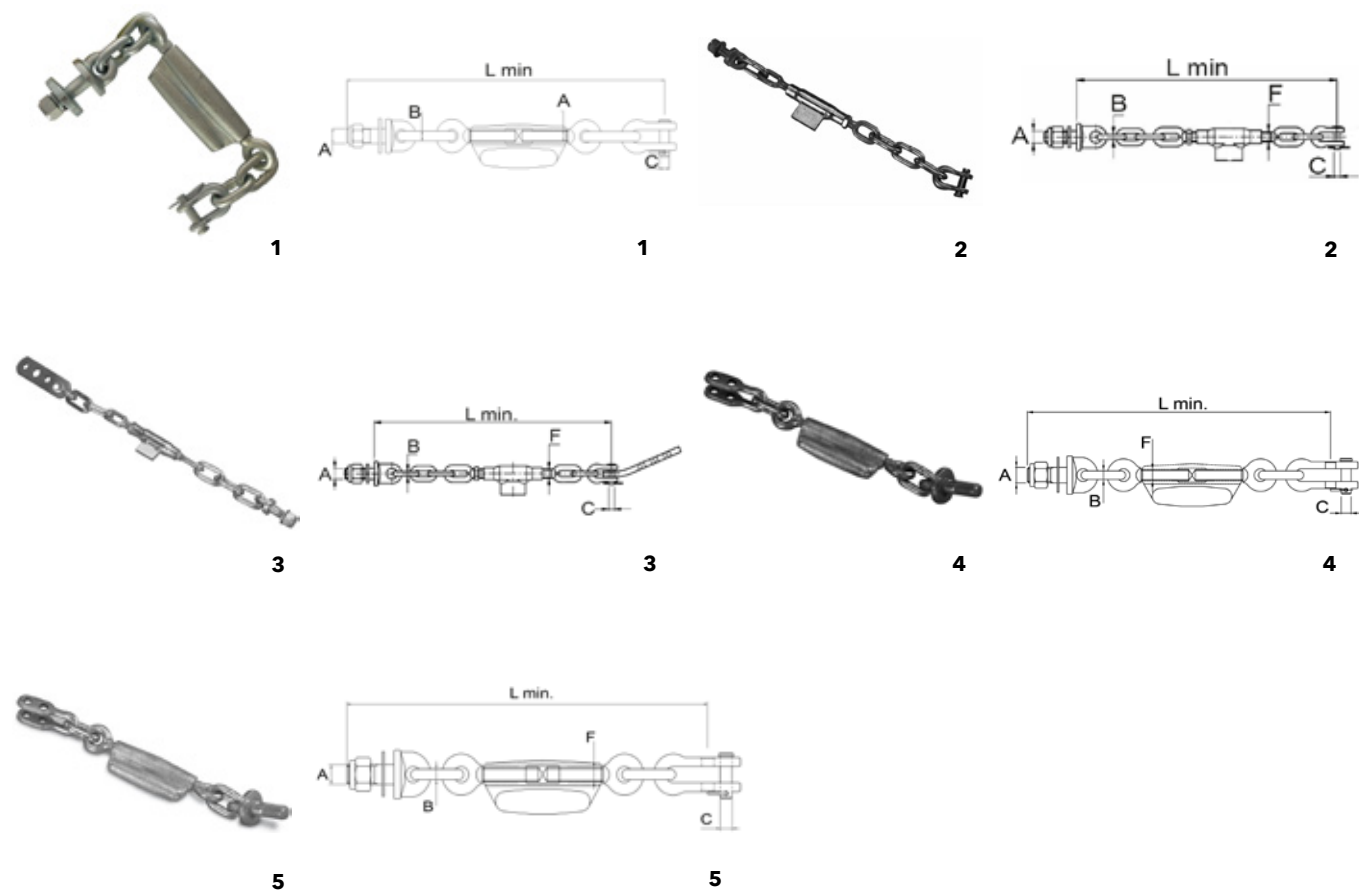
# Catene di imbrigliamento e stabilizzatori meccanici

Chain & mechanical stabilisers

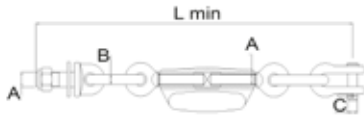
I prodotti recanti il marchio AMA qui indicati sono realizzati da AMA S.p.A. e destinati a essere utilizzati come ricambi adattabili e non originali. I riferimenti a marchi, codici originali e costruttori di terzi, riportati in corrispondenza degli articoli AMA compatibili, hanno esclusivamente la finalità di identificare il modello, l'applicazione o la destinazione d'uso del prodotto, in conformità a quanto previsto dal Regolamento (CE) n. 1400/2002 e dalla normativa vigente in materia di concorrenza e uso lecito dei marchi di terzi. / The products bearing the AMA brand name listed here are manufactured by AMA S.p.A. and are intended for use as adaptable, non-original spare parts. References to trademarks, original codes and third-party manufacturers, shown alongside compatible AMA items, are intended solely to identify the model, application or intended use of the product, in accordance with Regulation (EC) No. 1400/2002 and current legislation on competition and the lawful use of third-party trademarks.

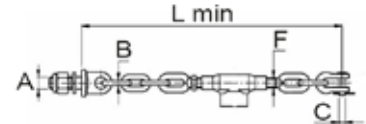
**CATENE IMBRIGLIAMENTO ADATTABILI VARI BRAND**

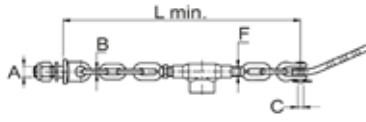
CHAINS FOR TRACTORS ADAPTABLE TO VARIOUS BRAND  
 CHÂÎNES POUR TRACTEURS ADAPTABLE À VARIOUS BRAND  
 KETTEN FÜR SCHLEPPER ANPASSBAR ZU VARIOUS BRAND  
 CADENAS PARA TRACTORES ADAPTABLE A VARIOUS BRAND

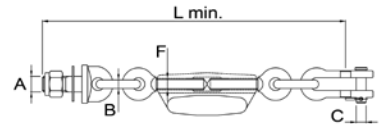


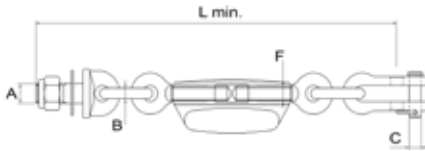
Sku	Pos.	Numero maglie catena / Number of chain links	Lunghezza minima / Min. length	A	B	C	F	Note / Notes	Applicazioni		Rif. Orig.	
									Brand	Modello	Brand	Cod. Originale
35651	1 / 1	1+1	460 mm	20 mm	12 mm	14 mm	20x2,5 mm				LANDINI	1824418M92
91131	1 / 1	1+1	498 mm	22 mm	18 mm	18 mm	18x2 mm	Uguale a 87724774 ma con il manicotto in ghisa smussato / Same as 87724774 but with removed parts in the casting.	FIAT	SERIETK	FIAT	47126587
91132	1 / 1	1+1	498 mm	22 mm	18 mm	18 mm	18x2 mm		FIAT	SERIETK	FIAT	87724774
01065	1 / 1	2+2	420 mm	18 mm	12 mm	12 mm	16x2 mm				FIAT	5002501
01097	1 / 1	3+3	500 mm	18 mm	12 mm	12 mm	16x2 mm				FIAT	5002499
01098	1 / 1	4+4	580 mm	18 mm	12 mm	12 mm	16x2 mm				FIAT	5002545
10681	4 / 4	1+1	430 mm	22 mm	12 mm	14-14 mm	16x2 mm	Top			FIAT	5127931, 5131390
05752	4 / 4	1+1	430 mm	22 mm	14 mm	14-14 mm	16x2 mm				FIAT	5130634
91130	4 / 4	1+2	469 mm	22 mm	12 mm	14 mm	16x2 mm				FIAT	5179842


**1**

**1**

**2**

**2**

**3**

**3**

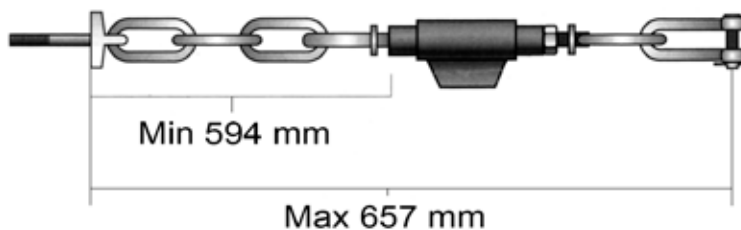
**4**

**4**

**5**

**5**

Sku	Pos.	Numero maglie catena / Number of chain links	Lunghezza minima / Min. length	Dimensions				Note / Notes	Applicazioni		Rif. Orig.	
				A	B	C	F		Brand	Modello	Brand	Cod. Originale
<b>05753</b>	5 / 5	2+1	520 mm	22 mm	13 mm	14-14 mm	16x2 mm	Top			FIAT	5116366
<b>AMT1600AA</b>	2 / 2	0+0	230 mm	16 mm		14 mm	16x2 mm				BCS	580.71998
<b>88099</b>	2 / 2	1+1	490 mm	20 mm	14 mm	16,5 mm	20x2,5 mm	Top / HEAVY DUTY	LANDINI	TREKKER	LANDINI	3535693M92
<b>01117</b>	2 / 2	2+2	525 mm	20 mm	12 mm	16 mm	16x2 mm		LANDINI	6500		
<b>35647</b>	2 / 2	2+2	570 mm	20 mm	12 mm	14 mm	20x2,5 mm	Top				
<b>01068</b>	2 / 2	3+1	480 mm	18 mm	10 mm	14 mm	16x2 mm					
<b>35650</b>	2 / 2	3+2	580 mm	20 mm	12 mm	14 mm	20x2,5 mm	Top				
<b>35649</b>	2 / 2	3+3	670 mm	20 mm	12 mm	14 mm	20x2,5 mm	Top				
<b>01115</b>	2 / 2	4+3	670 mm	20 mm	18 mm	16 mm	22x2,5 mm	Top / HEAVY DUTY	FIAT	805	FIAT	4988795
<b>01798</b>	3 / 3	2+2	570 mm	20 mm	12 mm	14 mm	20x2,5 mm	Basic	LANDINI	5830, 5840, 6030, 6040, 6840	LANDINI	1424000M91
<b>01806</b>	3 / 3	3+2	600 mm	20 mm	12 mm	14 mm	20x2,5 mm	Basic	LANDINI	8830, 7500, 7550, 7830, 8500, 8550	LANDINI	1424008M91

**CATENE IMBRIGLIAMENTO PER TRATTORI ADATTABILE FORD NEW HOLLAND**

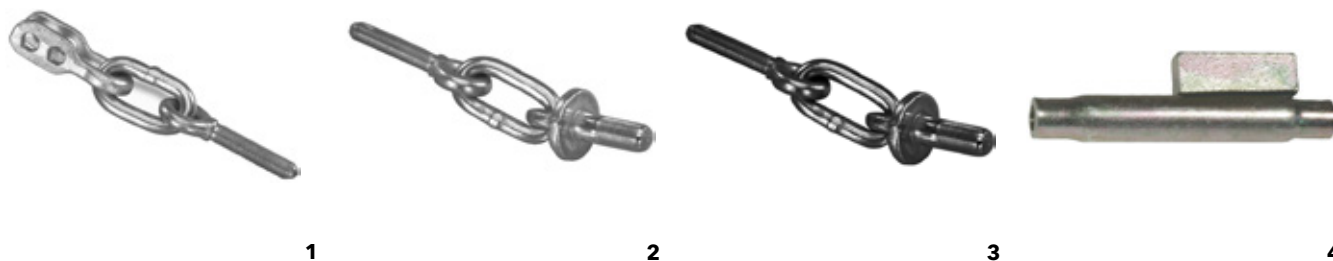
CHAINS FOR TRACTORS ADAPTABLE TO FORD AND NEW HOLLAND  
 CHÂÎNES POUR TRACTEURS ADAPTABLE À FORD ET NEW HOLLAND  
 KETTEN FÜR SCHLEPPER ANPASSBAR ZU FORD UND NEW HOLLAND  
 CADENAS PARA TRACTORES ADAPTABLE A FORD Y NEW HOLLAND



Sku	Lunghezza minima / Min. length	Lunghezza massima / Max. length	Peso / Weight	Applicazioni	
				Brand	Modello
12410	594 mm	657 mm	3,08 kg	FORD NEW HOLLAND	10 SERIES, 100 SEIES, 1000 SERIES

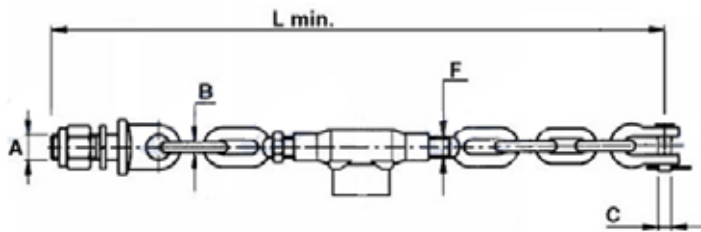
**RICAMBI PER CATENE IMBRIGLIAMENTO**

SPARE PARTS FRO STABILISER CHAINS  
 PIÈCES DE RECHANGE POUR STABILISATEUR CHÂÎNES  
 ERSATZTEILE FÜR STABILISATOR KETTEN  
 RECAMBIOS PARA ESTABILIZADOR CADENAS



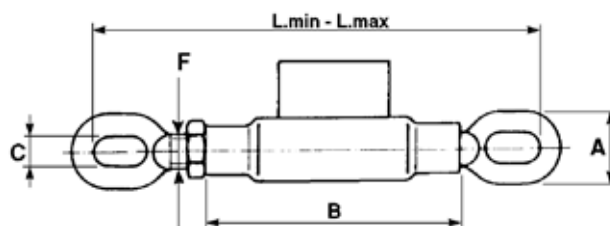
Sku	Pos.	Note / Notes	Applicazioni		Rif. Orig.	
			Brand	Modello	Brand	Cod. Originale
35708	1	Top 3 maglie ø 12 + briglia ø 12 / 3 links, 12 mm diameter + 12 mm diameter shackle				
03604	2	Top 2 maglie 12 + briglia 16 / 2 links, 12 mm diameter + 16 mm diameter shackle				
03605	3	TOP 2 maglie ø 12 + occhiello ø 20 / 2 links ø 12 + eyelet ø 20				
03606	1	TOP 1 maglia ø 14 + briglia 2 fori ø 14 / 1 link ø 12 + 2-hole bridle ø 14			FIAT	5121161
03607	3	TOP 1 maglia ø 14 + occhiello ø 22 / 1 link ø 14 + eyelet ø 22			FIAT	5130652
03608	1	TOP 1 maglia ø 12 + briglia 2 fori ø 14 / 1 link ø 12 + 2-hole bridle ø 14	FIAT	466.55, 55.66, 60, 60.66, 666, 80.46, 80.56, 80.66	FIAT	5112029
03610	1	TOP 1 maglia ø 12 + briglia 2 fori ø 14 / 1 link ø 12 + 2-hole bridle ø 14	FIAT	45.66, 50, 5131390	FIAT	44905471, 5131402
02004	1	BASIC 3 maglie ø 12 + briglia ø 18 / 3 links, 12 mm diameter + 18 mm diameter shackle			FIAT	571441
02006	2	BASIC 3 maglie ø 12 + occhiello ø 18 / 3 links, 12 mm diameter + 18 mm diameter eye			FIAT	595165
88065	4	Manicotto per catena 88099 / Pipe for chain 88099			LANDINI	3535692M92
88066	1	TOP 1 maglia ø 14 + briglia ø 16,5 / 1 link ø 14 + 2-hole bridle ø 16,5				
88067	2	TOP 1 maglia ø 14 + occhiello ø 20 / 1 link ø 14 + eyelet ø 20				

**CATENA IMBRIGLIAMENTO UNIVERSALE**

 UNIVERSAL CHAIN  
 UNIVERSEL CHAÎNE  
 UNIVERSAL KETTE  
 UNIVERSAL CADENA


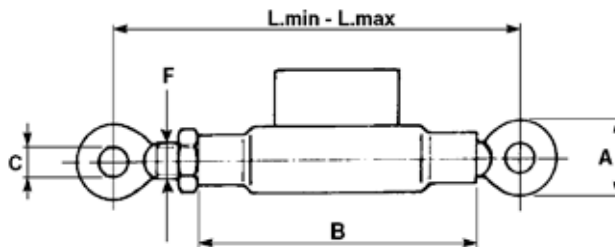
Skü	Numero maglie catena / Number of chain links	Lunghezza minima / Min. length	A	B	C	F
93880	3+1	500 mm	20 mm	12 mm	14 - 16 mm	20x2,5 mm

**TENDITORI PER CATENE STABILIZZATRICI**

 ADJUSTER FOR STABILIZERS  
 TENDEUR POUR STABILISATEURS  
 SPANNER FÜR STABILISATOREN  
 TENSOR PARA ESTABILIZADORES


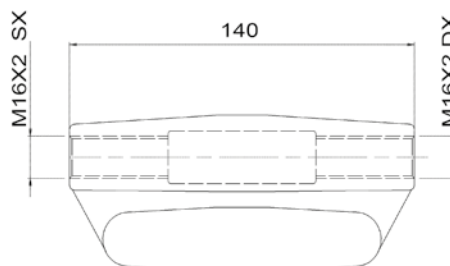
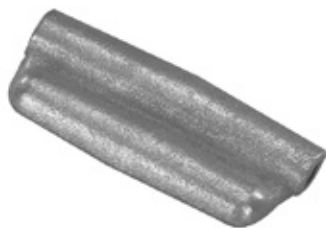
Skü	F	B	C	Lunghezza minima / Min. length	Lunghezza massima / Max. length	A
00026	16x2 mm	120 mm	14 mm	245 mm	335 mm	35 mm
00027	18x2,5 mm	135 mm	14 mm	250 mm	350 mm	38 mm
00028	20x2,5 mm	130 mm	14 mm	275 mm	370 mm	38 mm
00246	22x2,5 mm	150 mm	14 mm	280 mm	390 mm	38 mm
92801	24x2,5 mm	150 mm	14 mm	280 mm	390 mm	38 mm

**TENDITORI TESTA TONDA PER CATENE IMBRIGLIAMENTO**

 ROUND HEAD SHAPED FOR HUFFS  
 ROND TÊTE FORMÉ POUR HUFFS  
 RUND KOPF GEFORMT FÜR HUFFS  
 REDONDO CABEZA CONFORMADO PARA HUFFS


Skü	F	B	C	Lunghezza massima / Max. length	Lunghezza minima / Min. length	A
05409	16x2 mm	120 mm	18 mm	300 mm	210 mm	46 mm
05414	20x2,5 mm	130 mm	18 mm	330 mm	230 mm	416 mm
05063	22x2,5 mm	150 mm	20 mm	360 mm	250 mm	50 mm

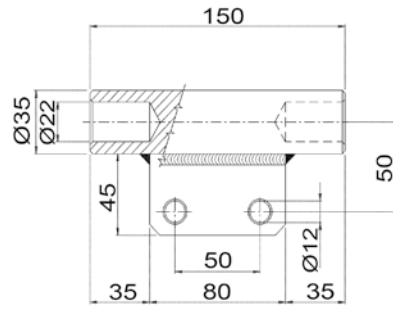
**MANICOTTI IN GHISA PER CATENE ADATTABILE CNH 584731**

 CAST IRON TUBE FOR CHAINS  
 CAST IRON TUBE POUR CHAÎNES  
 CAST IRON ROHR FÜR KETTEN  
 CAST IRON TUBO PARA CADENAS


Skü	Note / Notes	Peso / Weight	Rif. Orig.	
			Brand	Cod. Originale
01099	Filettato / threaded	1 kg	FIAT	584731

**MANICOTTO PER CATENE DI IMBRIGLIAMENTO**

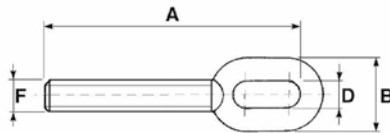
TUBE FOR CHAINS  
TUBE POUR CHAÎNES  
ROHR FÜR KETTEN  
TUBO PARA CADENAS



Sku	Note / Notes	Peso / Weight	Rif. Orig.	
			Brand	Cod. Originale
01140	Non filettato / Not threaded	1,30 kg	FIAT	4951032

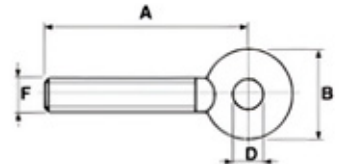
**TIRANTI FILETTATI PER TENDITORI**

ROUND AND EYELET HEAD SHAPED FOR HUFFS  
ROND ET CÉILLET TÊTE FORMÉ POUR HUFFS  
RUND UND ÖSE KOPF GEFORMT FÜR HUFFS  
REDONDO Y OJAL CABEZA CONFORMADO PARA HUFFS



1

1



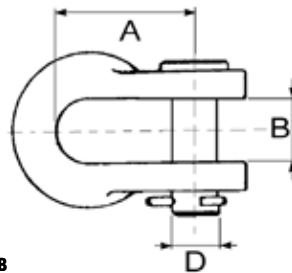
2

2

Sku	Pos.	F	D	B	A	Note / Notes
04645	2 / 2	16x2 mm	18 mm	46 mm	97 mm	Rotazione Dx / Rotation Rh
04647	2 / 2	16x2 mm	18 mm	46 mm	97 mm	Rotazione sx / Rotation Lh
96314	2 / 2	18x2 mm	20 mm	50 mm	100 mm	Rotazione sx / Rotation Rh
04648	2 / 2	20x2,5 mm	18 mm	46 mm	115 mm	Rotazione Dx / Rotation Rh
96315	2 / 2	18x2 mm	20 mm	50 mm	100 mm	Rotazione sx / Rotation Lh
04649	2 / 2	20x2,5 mm	18 mm	46 mm	115 mm	Rotazione sx / Rotation Lh
04662	2 / 2	22x2,5 mm	20 mm	50 mm	115 mm	Rotazione Dx / Rotation Rh
04663	2 / 2	22x2,5 mm	20 mm	50 mm	115 mm	Rotazione sx / Rotation Lh
04612	1 / 1	16x2 mm	14 mm	35 mm	121 mm	Rotazione Dx / Rotation Rh
04615	1 / 1	16x2 mm	14 mm	35 mm	121 mm	Rotazione sx / Rotation Lh
04617	1 / 1	18x2,5 mm	14 mm	38 mm	136 mm	Rotazione sx / Rotation left
04618	1 / 1	20x2,5 mm	14 mm	38 mm	136 mm	Rotazione Dx / Rotation Rh

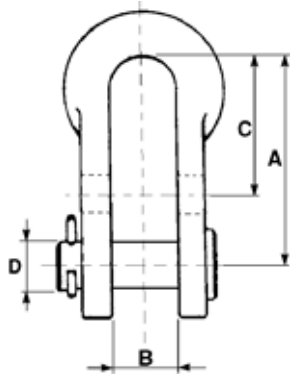
**GRILLI ZINCATI PER CATENE**

GALVANIZED "D" SHACKLES FOR CHAINS  
GALVANIZED "D" MANILLES POUR CHAÎNES  
GALVANIZED "D" SCHÄKEL FÜR KETTEN  
GALVANIZED "D" GRILLETES PARA CADENAS



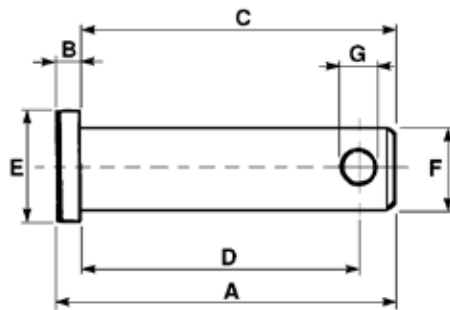
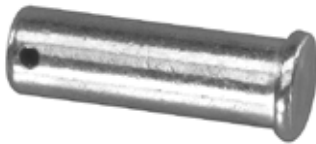
Sku	A	B	D
00771	40 mm	18 mm	12 mm
00132	40 mm	18 mm	14 mm
00133	56 mm	20 mm	16 mm
99014	40 mm	21 mm	16 mm
91921	80 mm	26 mm	19 mm

**GRILLO ZINCATO DOPPIO FORO**

 DOUBLE HOLE "D" SHACKLES  
 DOUBLE TROU "D" MANILLES  
 DOPPEL LOCH "D" SCHÄKEL  
 DOBLE AGUJERO "D" GRILLETES


Skü	A	B	C	D
<b>00137</b>	72 mm	17 mm	50 mm	14 mm

**PERNI PER GRILLI**

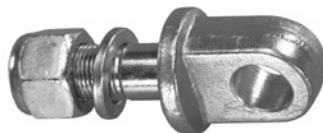
 "D" SHACKLE PINS  
 "D" MANILLE AXES  
 "D" SCHÄKEL BOLZEN  
 "D" GRILLETE BULONES


Skü	F	D	A	B	C	E	G
<b>00772</b>	12 mm	41 mm	50 mm	3 mm	47 mm	15 mm	5 mm
<b>00773</b>	14 mm	41 mm	50 mm	3,5 mm	46,5 mm	17 mm	5 mm
<b>00774</b>	16 mm	45 mm	55 mm	3,5 mm	51,5 mm	19 mm	5 mm
<b>95325</b>	19 mm	54 mm	65 mm	5 mm	60 mm	20 mm	6 mm

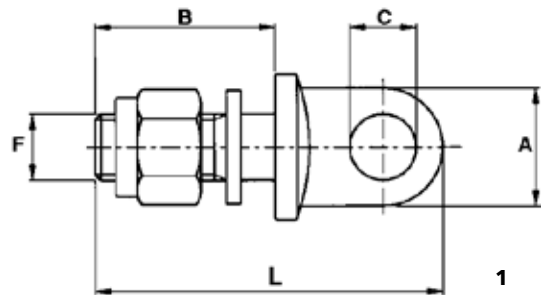
**PERNO AD OCCHIO PER CATENE IMBRIGLIAMENTO**

 EYEBOLT FOR CHAINS  
 EYEBOLT POUR CHAÎNES  
 EYEBOLT FÜR KETTEN  
 EYEBOLT PARA CADENAS


1



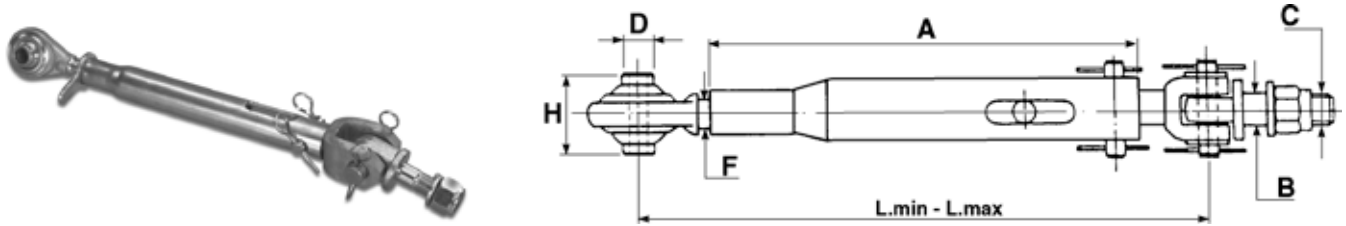
2



Skü	Pos.	F	C	B	A	L
<b>00023</b>	1 / 1	16x1,5 mm	15 mm	43 mm	35 mm	83 mm
<b>00034</b>	1 / 1	18x1,5 mm	15 mm	43 mm	35 mm	83 mm
<b>09345</b>	1 / 1	20x2,5 mm	18 mm	56 mm	42 mm	100 mm
<b>00035</b>	2 / 1	20x2,5 mm	20 mm	66 mm	43 mm	126 mm
<b>94721</b>	2 / 1	22x1,5 mm	22 mm	60 mm	42 mm	100 mm
<b>00024</b>	2 / 1	24x2 mm	24 mm	65 mm	43 mm	126 mm

**STABILIZZATORI RIGIDI**

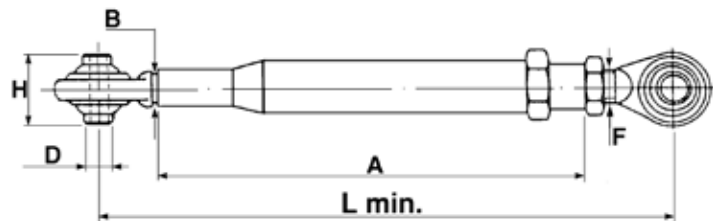
RIGID STABILISER FOR TRACTORS  
 STABILISATEUR RIGIDE POUR TRACTEURS  
 STARRER STABILISATOR FÜR SCHLEPPER  
 ESTABILIZADOR RÍGIDO PARA TRACTORES



SKU	D	H	F	C	B	A	Lunghezza minima / Min. length	Lunghezza massima / Max. length	Note / Notes
03139	19 mm	44 mm	27x3 mm	24x2 mm	24 mm	315 mm	440 mm	600 mm	con asola / with slot
03140	25,4 mm	51 mm	27x3 mm	24x2 mm	24 mm	315 mm	440 mm	600 mm	con asola / with slot
18877	19,2 mm	44 mm	24x3 mm	20 x 2,5 mm	20 mm	355 mm	470 mm	620 mm	senza asola / without slot
03141	19 mm	44 mm	27x3 mm	24x2 mm	24 mm	395 mm	510 mm	670 mm	con asola / with slot
03142	25,4 mm	51 mm	27x3 mm	24x2 mm	24 mm	395 mm	510 mm	670 mm	con asola / with slot

**STABILIZZATORI RIGIDI PER TRATTORI ADATTABILI RENAULT**

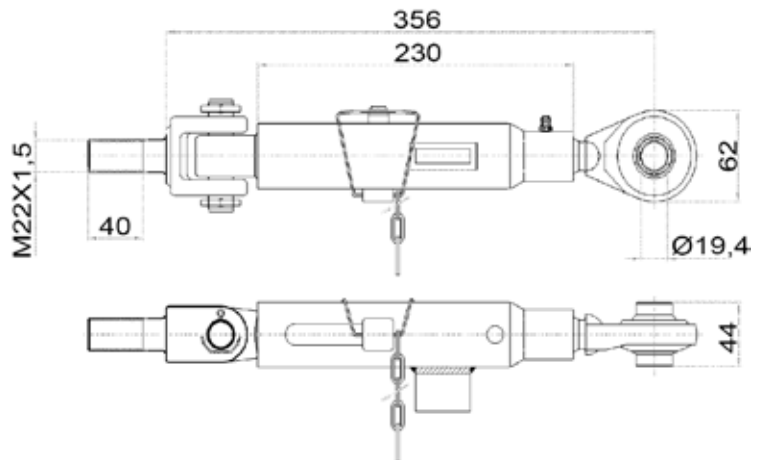
RIGID STABILISER ASSEMBLIES FOR ADAPTABLE RENAULT TRACTORS  
 STABILISATEUR RIGIDE ENSEMBLES POUR ADAPTABLE RENAULT TRACTEURS  
 STARRER STABILISATOR BAUGRUPPEN FÜR ANPASSBAR RENAULT SCHLEPPER  
 ESTABILIZADOR RÍGIDO CONJUNTOS PARA ADAPTABLE RENAULT TRACTORES



SKU	D	H	B	F	A	Lunghezza minima / Min. length	Rif. Orig.	
							Brand	Cod. Originale
03766	22,1 mm	35 mm	18,5 mm	24x3 mm	465 mm	570 mm	RENAULT	77.00.005.028
03767	22,1 mm	35 mm	18,5 mm	24x3 mm	585 mm	690 mm		
03768	28,2 mm	45 mm	22 mm	27x3 mm	525 mm	655 mm		

**STABILIZZATORE LATERALE ADATTABILE CASE**

LATERAL STABILISER ADAPTABLE FOR CASE  
 LATÉRAL STABILISATEUR ADAPTABLE POUR CASE  
 SEITLICH STABILISATOR ANPASSBAR FÜR CASE  
 LATERAL ESTABILIZADOR ADAPTABLE PARA CASE



SKU	Peso / Weight
OSL2057	3,30 kg

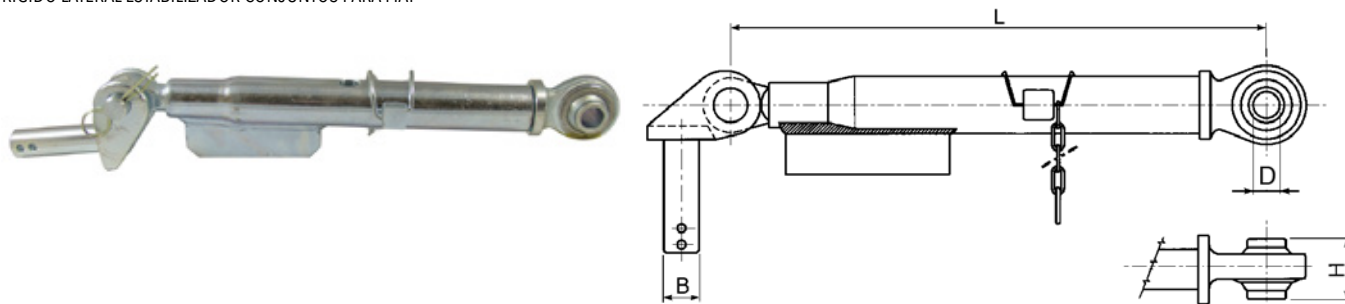
**STABILIZZATORI LATERALI RIGIDI ADATTABILI FIAT**

RIGID LATERAL STABILISER ASSEMBLIES FOR FIAT

RIGIDE LATÉRAL STABILISATEUR ENSEMBLES POUR FIAT

STARR SEITLICH STABILISATOR BAUGRUPPEN FÜR FIAT

RÍGIDO LATERAL ESTABILIZADOR CONJUNTOS PARA FIAT



Sku	B	D	H	Lunghezza minima / Min. length	Note / Notes	Applicazioni		Rif. Orig.	
						Brand	Modello	Brand	Cod. Originale
04101	26 mm	19,2 mm	44 mm	400 mm	Piegato / Bent	FIAT	100.90/DT, 110.90/ DT, 70.66/DT, 70.90/DT, 72.93/DT, 72.94/DT, 766/ DT, 80.66/DT, 80.90/ DT, 80.90/Hi-Lo, 82.93/ DT, 82.94/DT, 85.90/DT, 88.94/DT, 90.90/DT	FIAT	5123273
04102	26 mm	19,2 mm	44 mm	400 mm	Dritto / Straight	FIAT	100.90/DT, 110.90/DT, 580/DT, 670/DT, 680/DT, 780/DT, 880.5/DT, 880/ DT, 90.90/DT, 980/DT	FIAT	5113070
04103	28,1 mm	25,4 mm	51 mm	480 mm	Piegato / Bent	FIAT	115.90/DT, 1180/DT, 1280/DT, 130.90/DT, 1380/DT, 140.90/DT, 1580/DT TURBO, 160.90/ DT, 180.90/DT, 1880/DT	FIAT	5109518

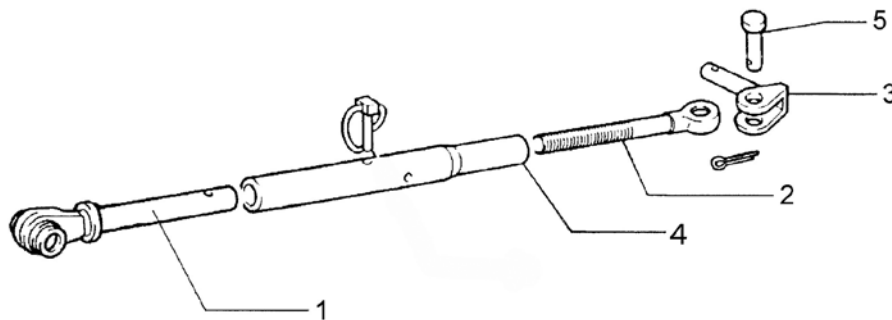
**ESPLOSO RICAMBI PER 04101 - 04102**

SPARE PARTS FOR 04101 - 04102

PIÈCES DE RECHANGE POUR 04101 - 04102

ERSATZTEILE FÜR 04101 - 04102

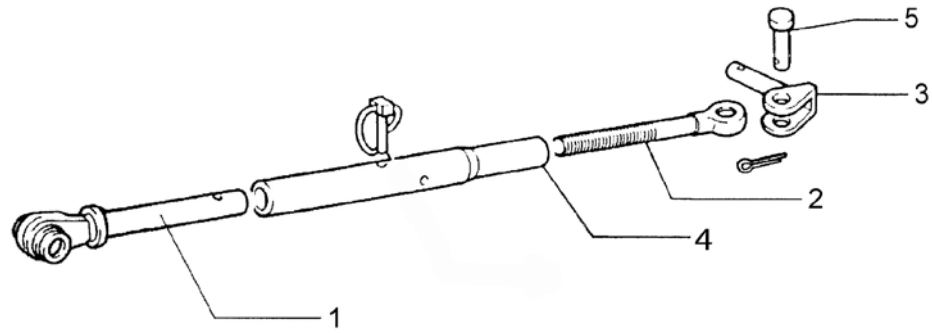
RECAMBIOS PARA 04101 - 04102



Sku	Posizione nel disegno / Position in drawing	Descrizione / Description	Rif. Orig.	
			Brand	Cod. Originale
04104	1	Tirante senza filetto per stabilizzatore laterale adattabile FIAT, riferimento 5103858 / Stabilizer end adaptable to FIAT 5103858	FIAT	5103858, 5179417
04105	2	Tirante filettato M27x3 destro, adattabile a stabilizzatori laterali FIAT, riferimento 5103856 / Right threaded top link end adaptable to 5103856	FIAT	5103856
04106	3	Perno per il fissaggio dello stabilizzatore al braccio inferiore, inclinato 90°, adattabile a FIAT, riferimento 5123274 / Yoke attachment for bottom arm adaptable to FIAT 5123274	FIAT	5123274
04107	5	Perno diametro 20 con battuta, per stabilizzatori, adattabile FIAT, riferimento 5103861 / Pin with stop diameter 20	FIAT	5103861
04108	4	Manicotto per stabilizzatore, filetto M27x3 adattabile FIAT, riferimento 5103857 / Rh threaded adjuster adaptable to FIAT 5103857	FIAT	5103857
04109	5	Perno per il fissaggio dello stabilizzatore al braccio inferiore, dritto, adattabile a FIAT, riferi- mento 5113071 / Right yoke for bottom arm adaptable to FIAT 5113071	FIAT	5113071

**ESPLOSO RICAMBI PER 04103**

SPARE PARTS FOR 04103  
 PIÈCES DE RECHANGE POUR 04103  
 ERSATZTEILE FÜR 04103  
 RECAMBIOS PARA 04103



Sku	Posizione nel disegno / Position in drawing	Descrizione / Description	Rif. Orig.	
			Brand	Cod. Originale
<b>04110</b>	1	Tirante senza filetto per stabilizzatore laterale adattabile FIAT, riferimento 5109486 / Stabilizer end assembly Ø 36,5 adaptable to FIAT 5109486	FIAT	5109486
<b>04111</b>	2	Tirante filettato M30x3 destro, adattabile a stabilizzatori laterali FIAT, riferimento 5109487 / Right threaded top link end adaptable to FIAT 5103856	FIAT	5109487
<b>04112</b>	3	Perno per il fissaggio dello stabilizzatore al braccio inferiore, inclinato 90°, adattabile a FIAT, riferimento 5109502 / Yoke for bottom arm adaptable to FIAT 5109502	FIAT	5109502
<b>04113</b>	5	Perno diametro 25 con battuta, per stabilizzatori, adattabile FIAT, riferimento 5104572 / Pin with stop Ø 25 adaptable to FIAT 5104572	FIAT	5104572



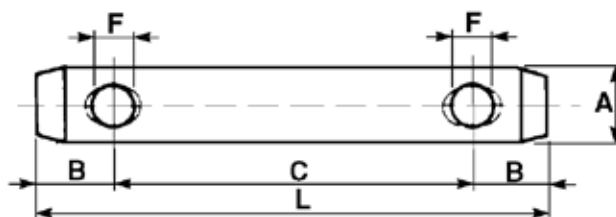
## Perni, coppiglie e spine a scatto

Pins, split pins and lynch pins

I prodotti recanti il marchio AMA qui indicati sono realizzati da AMA S.p.A. e destinati a essere utilizzati come ricambi adattabili e non originali. I riferimenti a marchi, codici originali e costruttori di terzi, riportati in corrispondenza degli articoli AMA compatibili, hanno esclusivamente la finalità di identificare il modello, l'applicazione o la destinazione d'uso del prodotto, in conformità a quanto previsto dal Regolamento (CE) n. 1400/2002 e dalla normativa vigente in materia di concorrenza e uso lecito dei marchi di terzi. / The products bearing the AMA brand name listed here are manufactured by AMA S.p.A. and are intended for use as adaptable, non-original spare parts. References to trademarks, original codes and third-party manufacturers, shown alongside compatible AMA items, are intended solely to identify the model, application or intended use of the product, in accordance with Regulation (EC) No. 1400/2002 and current legislation on competition and the lawful use of third-party trademarks.

**PERNO PER TERZO PUNTO A DUE FORI**

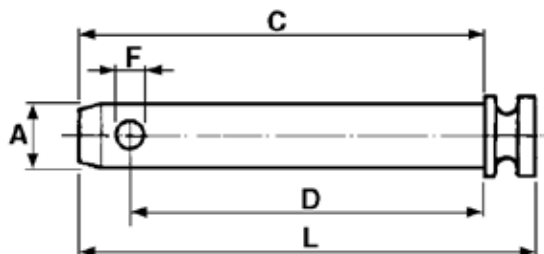
TWO HOLES TOP LINK PIN  
 2 TROUS 3ÈME POINT AXE  
 ZWEILOCH OBERLENKER BOLZEN  
 DE 2 AGUJEROS TERCER PUNTO BULÓN



SKU	A	Categoria / Category	C	L	F	B
00270	19 mm	1	96 mm	140 mm	12 mm	22 mm
00272	19 mm	1	126 mm	170 mm	12 mm	22 mm
00273	19 mm	1	163 mm	207 mm	12 mm	22 mm
00261	19 mm	1	210 mm	254 mm	12 mm	22 mm
09076	22 mm	1	96 mm	140 mm	12 mm	22 mm
09077	22 mm	1	126 mm	170 mm	12 mm	22 mm
00274	25 mm	2	100 mm	144 mm	12 mm	22 mm
00275	25 mm	2	120 mm	164 mm	12 mm	22 mm
00276	25 mm	2	166 mm	210 mm	12 mm	22 mm
00187	25 mm	2	210 mm	254 mm	12 mm	22 mm
00279	25 mm	2	250 mm	294 mm	12 mm	22 mm

**PERNO PER TERZO PUNTO CON BATTUTA**

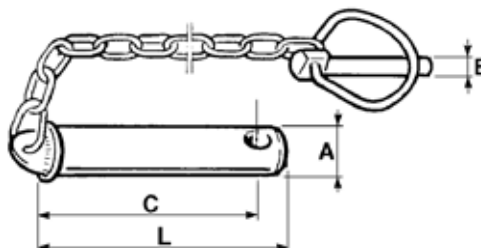
TOP LINK PIN WITH STOP  
 3ÈME POINT AXE AVEC BUTÉE  
 OBERLENKER BOLZEN MIT ANSCHLAG  
 TERCER PUNTO BULÓN CON TOPE



SKU	A	Categoria / Category	D	C	F	L
98308	16 mm		43 mm	57 mm	8 mm	70 mm
98309	16 mm		76 mm	85 mm	6,5 mm	100 mm
12419	19 mm	1	76 mm	95 mm	12 mm	113 mm
03806	19 mm	1	95 mm	110 mm	12 mm	125 mm
09072	19 mm	1	103 mm	120 mm	12 mm	138 mm
09073	22 mm	1	184 mm	202 mm	12 mm	221 mm
93946	22 mm	1	100 mm	118 mm	11 mm	137 mm
03807	25 mm	2	95 mm	120 mm	12 mm	135 mm
12422	25 mm	2	104 mm	128 mm	12 mm	148 mm
12421	25 mm	2	142 mm	161 mm	12 mm	180 mm
09074	28 mm	2	130 mm	145 mm	12 mm	165 mm
09075	32 mm	3	125 mm	145 mm	12 mm	165 mm
88059	45 mm	4	130 mm	160 mm	16 mm	180 mm

**PERNO PER TERZO PUNTO**

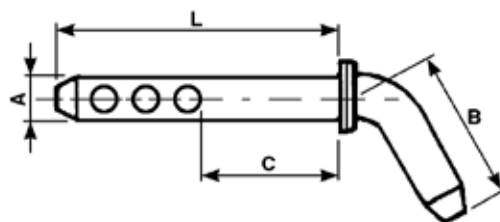
TOP LINK PIN  
3ÈME POINT AXE  
OBERLENKER BOLZEN  
TERCER PUNTO BULÓN



Skü	A	C	L
<b>00178</b>	19 mm	100 mm	120 mm
<b>00179</b>	25 mm	100 mm	120 mm

**PERNO PIEGATO**

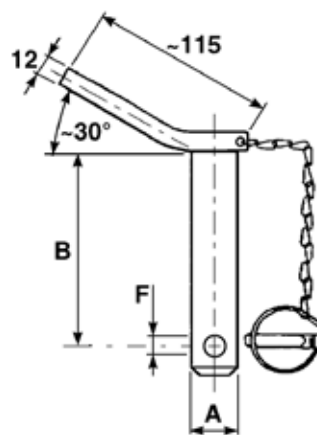
BENDE PIN  
BROCHE COUDEE  
GEFALTERER BOLZEN  
PERNO ENCORVADO



Skü	A	Categoria / Category	C	L	B
<b>09078</b>	19 mm	1	95 mm	160 mm	90 mm
<b>09079</b>	22 mm	1	95 mm	160 mm	90 mm

**PERNI CON MANIGLIA, SPINA E CATENA**

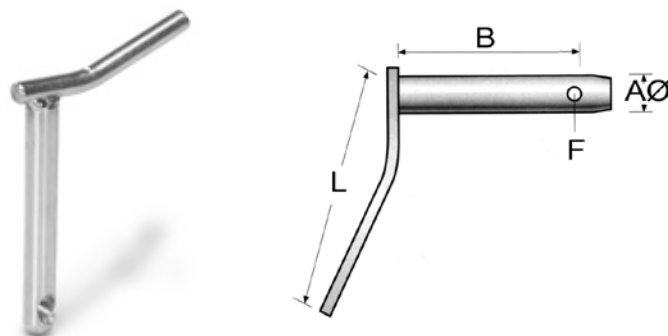
PINS WITH HANDLE, LINCHPIN AND CHAIN  
AXES AVEC POIGNÉE, LINCHPIN ET CHAÎNE  
BOLZEN MIT GRIFF, LINCHPIN UND KETTE  
BULONES CON EMPUÑADURA, LINCHPIN Y CADENA



Skü	A	Categoria / Category	B	F
<b>09080</b>	19 mm	1	130 mm	12 mm
<b>09081</b>	19 mm	1	175 mm	12 mm
<b>09082</b>	22 mm	1	130 mm	12 mm
<b>09083</b>	22 mm	1	175 mm	12 mm
<b>09084</b>	25 mm	2	130 mm	12 mm
<b>09085</b>	25 mm	2	175 mm	12 mm
<b>09086</b>	28 mm	2	130 mm	12 mm
<b>09087</b>	28 mm	2	175 mm	12 mm
<b>09088</b>	32 mm	3	175 mm	12 mm
<b>91729</b>	36 mm	3	175 mm	12 mm

**PERNO CON MANIGLIA**

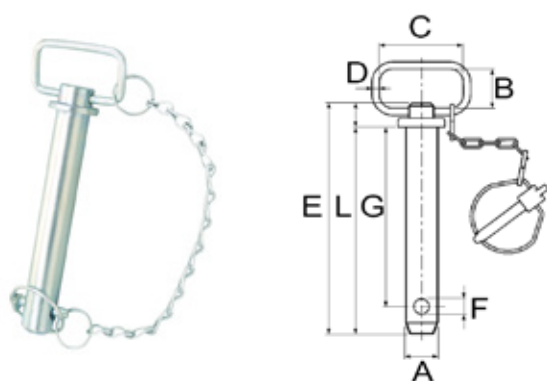
PIN WITH HANDLE  
 AXE AVEC POIGNÉE  
 BOLZEN MIT GRIFF  
 BOLÓN CON EMPUÑADURA



SKU	A	B	F	L
12424	19 mm	123 mm	12 mm	115 mm
12426	22 mm	123 mm	12 mm	115 mm
12425	25 mm	123 mm	12 mm	115 mm
12427	28 mm	123 mm	12 mm	115 mm

**SPINOTTI D'ATTACCO**

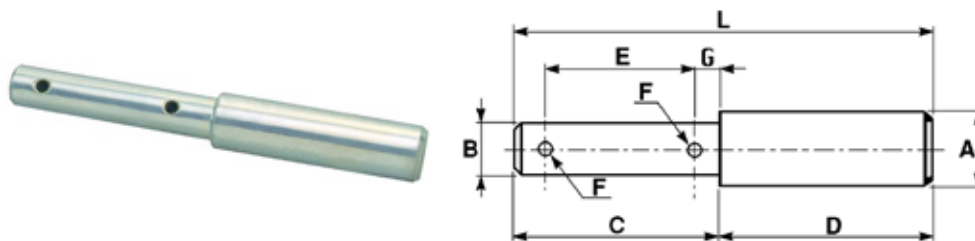
HITCH PINS  
 ATTELAGE AXES  
 KUPPLUNG BOLZEN  
 ENGANCHE BULONES



SKU	A	G	L	E	F	B	C	D
00001	19 mm	110 mm	125 mm	145 mm	8 mm	33 mm	68 mm	9 mm
00002	19 mm	165 mm	185 mm	205 mm	8 mm	33 mm	68 mm	9 mm
00003	22 mm	165 mm	185 mm	205 mm	10 mm	33 mm	68 mm	9 mm
00004	25 mm	165 mm	185 mm	205 mm	10 mm	33 mm	68 mm	9 mm
00093	28 mm	120 mm	140 mm	160 mm	10 mm	33 mm	68 mm	9 mm
00009	28 mm	165 mm	185 mm	205 mm	10 mm	33 mm	68 mm	9 mm
00005	32 mm	165 mm	180 mm	200 mm	10 mm	33 mm	68 mm	9 mm

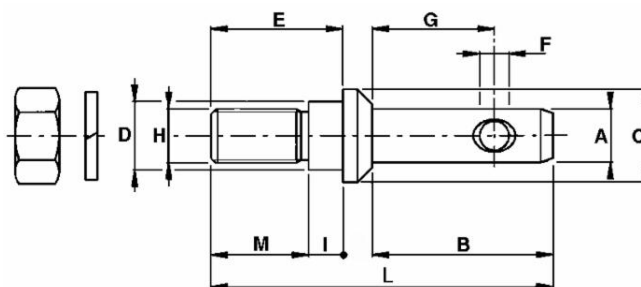
**PERNI UNIVERSALI**

UNIVERSAL PINS  
 AXES UNIVERSELS  
 UNIVERSALBOLZEN  
 BULONES UNIVERSALES



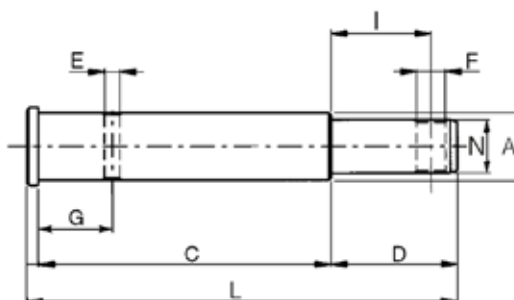
SKU	A	B	C	D	E	L	F	G
98310	19 mm	16 mm	55 mm	74 mm	55 mm	156 mm	5 mm	16,5 mm
98311	22 mm	16 mm	68 mm	80 mm	68 mm	166 mm	5 mm	12 mm
01628	25 mm	19 mm	90 mm	90 mm	57 mm	180 mm	5 mm	18 mm
01627	28 mm	22 mm	90 mm	90 mm	57 mm	180 mm	5 mm	18 mm
88009	32 mm	25 mm	92 mm	80 mm	55 mm	172 mm	6,5 mm	22 mm

**PERNI PER ATTACCO ATTREZZI**

 IMPLEMENT MOUNTING PINS  
 OUTIL D'ATTELAGE AXES  
 GERÄT ANBAU BOLZEN  
 APEROS DE ENGANCHE BULONES


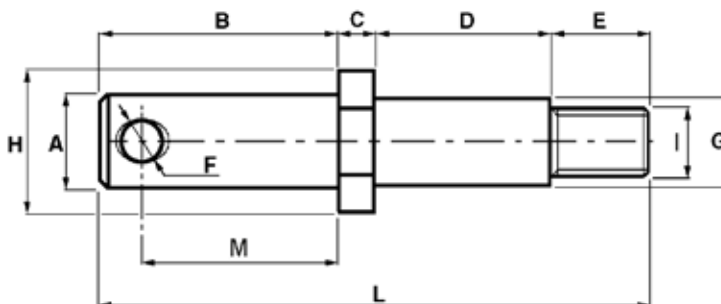
Skü	A	D	H	G	M	F	B	E	I	L	C
09312	22 mm	18 mm	18 x 1,5 mm	46 mm	45 mm	12 mm	68 mm	50 mm	5	130 mm	37 mm
05199	22 mm	20 mm	20 x 1,5 mm	50 mm	40 mm	12 mm	73 mm	45 mm	14	130 mm	38 mm
00040	22 mm	22 mm	22 x 1,5 mm	50 mm	40 mm	12 mm	74 mm	54 mm	14	140 mm	38 mm
92820	22 mm	25 mm	22 x 1,5 mm	50 mm	40 mm	12 mm	74 mm	54 mm		140 mm	40 mm
00036	22 mm	28 mm	22 x 1,5 mm	50 mm	40 mm	12 mm	74 mm	54 mm	14	140 mm	38 mm
00041	28 mm	22 mm	22 x 1,5 mm	60 mm	45 mm	12 mm	79 mm	59 mm	14	150 mm	44 mm
09313	28 mm	24 mm	22 x 1,5 mm	55 mm	45 mm	12 mm	79 mm	59 mm	15	150 mm	42 mm
09314	28 mm	24 mm	24 x 1,5 mm	55 mm	45 mm	12 mm	78 mm	60 mm	20	150 mm	43 mm
00037	28 mm	28 mm	22 x 1,5 mm	60 mm	40 mm	12 mm	78 mm	60 mm	14	150 mm	43 mm
09315	28 mm	28 mm	27 x 1,5 mm	55 mm	45 mm	12 mm	79 mm	59 mm		150 mm	42 mm

**PERNO ATTACCO ATTREZZI**

 IMPLEMENT MOUNTING PIN  
 OUTIL D'ATTELAGE AXE  
 GERÄT ANBAU BOLZEN  
 APEROS DE ENGANCHE BULÓN


Skü	A	N	L	C	D	G	I	E	F	Rif. Orig.	
										Brand	Cod. Originale
01612	28 mm	22	183 mm	122 mm	56 mm	31 mm	19	5,5 mm	12 mm	FIAT	4954461
01613	28 mm	22	172 mm	112 mm	56 mm	28 mm	40	5,5 mm	12 mm	FIAT	4954462

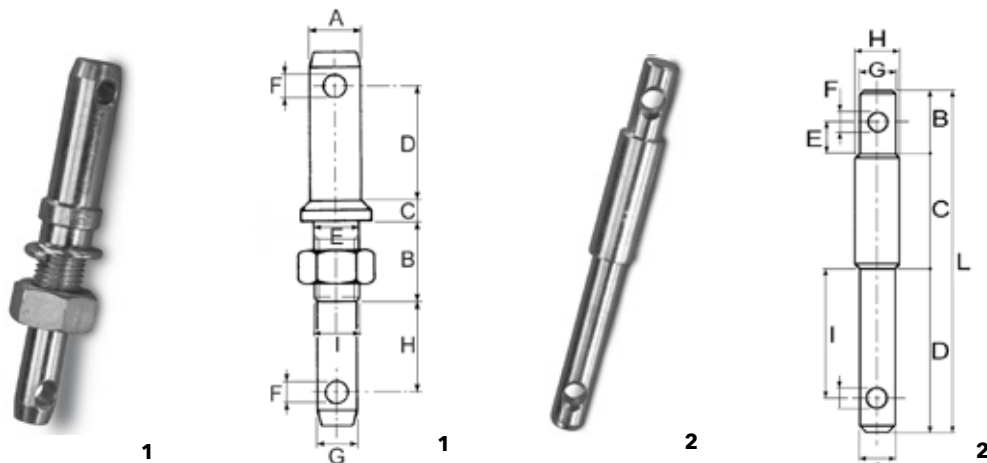
**PERNO PER ATTACCO ATTREZZI**

 IMPLEMENT MOUNTING PIN  
 OUTIL D'ATTELAGE AXE  
 GERÄT ANBAU BOLZEN  
 APEROS DE ENGANCHE BULÓN


Skü	A	G	I	L	M	B	D	E	C	F	H	Note / Notes
09559	22 mm	22 mm	20x1,5	160 mm	55 mm	70 mm	49 mm	30 mm	11 mm	12,5 mm	32 mm	
09560	28 mm	26 mm	20x1,5	168 mm	60 mm	73 mm	54 mm	30 mm	11 mm	12,5 mm	42 mm	Verdegiglio

**PERNI DOPPI**

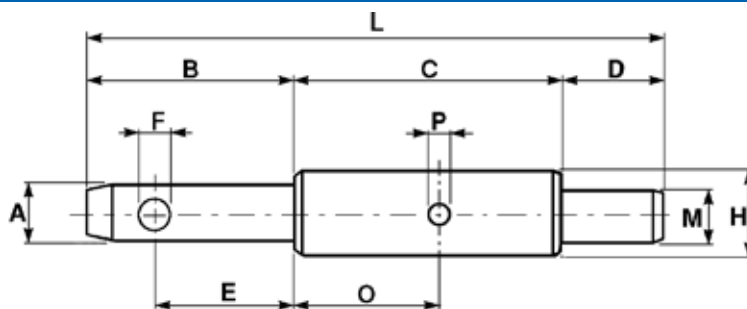
DOUBLE PINS  
DOUBLE AXES  
DOPPEL BOLZEN  
DOBLE BULONES



Skü	Pos.	A	G	I	E	H	B	C	D	F
00039	1 / 1	28 mm	22 mm		28 mm	48 mm	42 mm	12 mm	58 mm	12 mm
01611	2 / 2	19 mm	19 mm	80	20 mm	25 mm	40 mm	70 mm	100 mm	12 mm
01620	2 / 2	22 mm	22 mm	81	20 mm	28 mm	40 mm	70 mm	100 mm	12 mm
08019	1 / 1	28 mm	22 mm	27	25 mm	48 mm	42 mm	12 mm	58 mm	12 mm
88006	2 / 2	25 mm	25 mm	81	26 mm	32 mm	41 mm	100 mm	96 mm	12 mm
88007	2 / 2	28 mm	28 mm		26 mm	37 mm	41 mm	150 mm	96 mm	12 mm

**PERNO ATTACCO ATTREZZI ADATTABILE VARI BRAND**

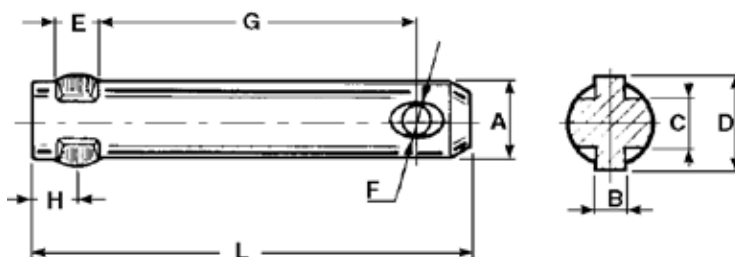
INTERCHANGEABLE IMPLEMENT MOUNTING PIN  
INTERCHANGEABLE OUTIL D'ATTELAGE AXE  
INTERCHANGEABLE GERÄT ANBAU BOLZEN  
INTERCHANGEABLE APEROS DE ENGANCHE BULÓN



Skü	A	H	M	L	B	C	D	E	O	F	P	Applicazioni		Rif. Orig.	
												Brand	Modello	Brand	Cod. Originale
01629	22 mm	28 mm	40 mm	200 mm	55 mm	115 mm	30 mm	40 mm	67 mm	12 mm	6.5			FIAT	4954459
03146	25 mm	28 mm	22 mm	200 mm	55 mm	115 mm	30 mm	40 mm	67 mm	12 mm	6.5			FIAT	5102993
83840	28 mm	36 mm	20 mm	186 mm	64 mm	100 mm	22 mm	50 mm	82 mm	12 mm		LANDINI	C4500 - 5000		

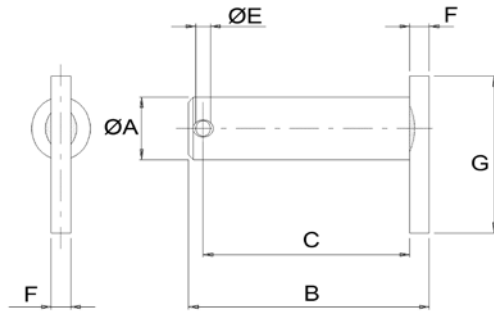
**PERNO PER FRESE ADATTABILE MASCHIO**

PINS MILLS ADAPTABLE FOR MASCHIO  
AXES MILLS ADAPTABLE POUR MASCHIO  
BOLZEN MILLS ANPASSBAR FÜR MASCHIO  
BULONES MILLS ADAPTABLE PARA MASCHIO



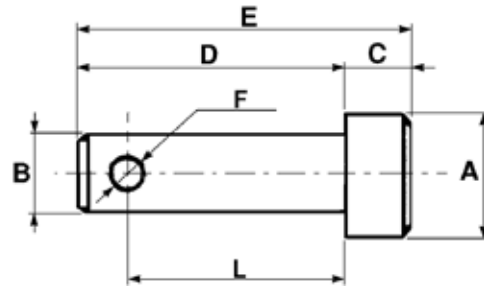
Skü	A	G	L	F	B	C	D	E	H
10127	22 mm	93 mm	130 mm	12 mm	9 mm	12,5 mm	25 mm	12 mm	12 mm
10128	28 mm	100 mm	143 mm	12 mm	10 mm	12 mm	33 mm	12 mm	18 mm

**PERNI PER FORCELLE ATTACCO ATTREZZI**

 IMPLEMENT MOUNTING PINS  
 OUTIL D'ATELAGE AXES  
 GERÄT ANBAU BOLZEN  
 APEROS DE ENGANCHE BULONES


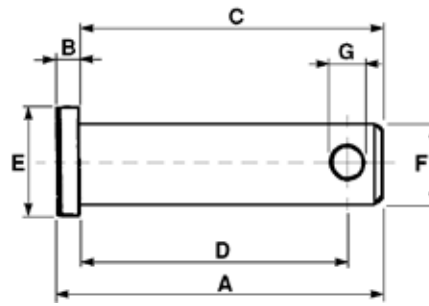
SKU	A	C	B	E	G	F
19724	18 mm	77 mm	91,5 mm	6 mm	60 mm	8 mm
19726	20 mm	77 mm	91,5 mm	6 mm	60 mm	8 mm

**PERNO D'ATTACCO A SALDARE**

 WELD ON LINK PIN  
 À SOUDER LINK AXE  
 ZUM ANSCHWEISSEN LINK BOLZEN  
 PARA SOLDAR LINK BULÓN


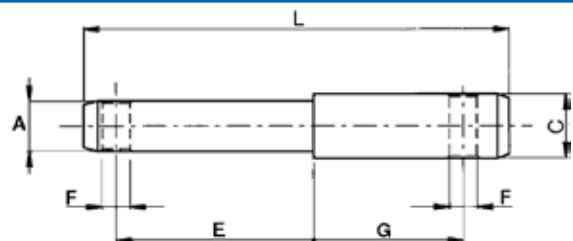
SKU	B	A	L	C	D	E	F
04370	19 mm	25 mm	80 mm	15 mm	105 mm	120 mm	11,5 mm
01447	22 mm	28 mm	60 mm	15 mm	80 mm	95 mm	11,5 mm
04371	25 mm	32 mm	85 mm	15 mm	110 mm	125 mm	11,5 mm
01399	28 mm	34 mm	60 mm	15 mm	80 mm	95 mm	11,5 mm

**PERNI TESTA QUADRA**

 SQUARE HEAD PINS  
 CARRÉ TÊTE AXES  
 VIERKANT KOPF BOLZEN  
 CUADRADO CABEZA BULONES


SKU	F	D	A	G	B	C	E
04116	18 mm	54 mm	65 mm	6 mm	5 mm	60 mm	20 mm
19723	26 mm	86 mm	100 mm	6 mm	5 mm	95 mm	30 mm

**PERNO DOPPIO A SALDARE**

 WELD ON IMPLEMENT MOUNTING PIN  
 À SOUDER OUTIL D'ATELAGE AXE  
 ZUM ANSCHWEISSEN GERÄT ANBAU BOLZEN  
 PARA SOLDAR APEROS DE ENGANCHE BULÓN


SKU	C	A	L	E	G	F
01639	28 mm	22 mm	190 mm	85 mm	62 mm	12 mm

**PERNO D'ATTACCO ADATTABILE FIAT**

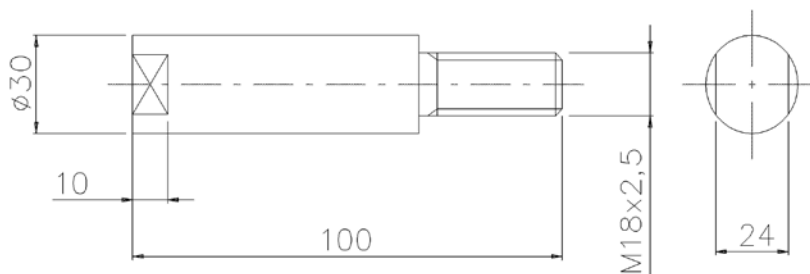
LINKAGE PIN ADAPTABLE FOR FIAT  
 ATTELAGE AXE ADAPTABLE POUR FIAT  
 ANBAU BOLZEN ANPASSBAR FÜR FIAT  
 ENGANCHE BULÓN ADAPTABLE PARA FIAT



Skü	Brand	Rif. Orig.	Cod. Originale
01631	FIAT		598549

**PERNO FILETTATO PORTAMOLLA RCS**

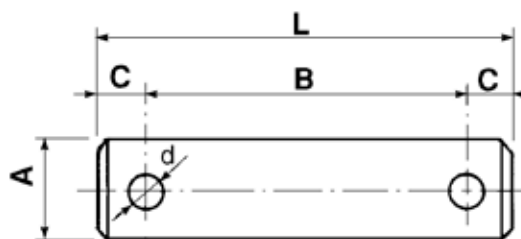
RCS THREADED PIN  
 RCS FILETÉ AXE  
 RCS GEWINDE BOLZEN  
 RCS ROSCADO BULÓN



Skü	Note / Notes	Brand	Cod. Originale
EPF30100	0,41	TONUTTI	C70BZ003

**PERNI ZINCATI PER BRACCI DI SOLLEVAMENTO**

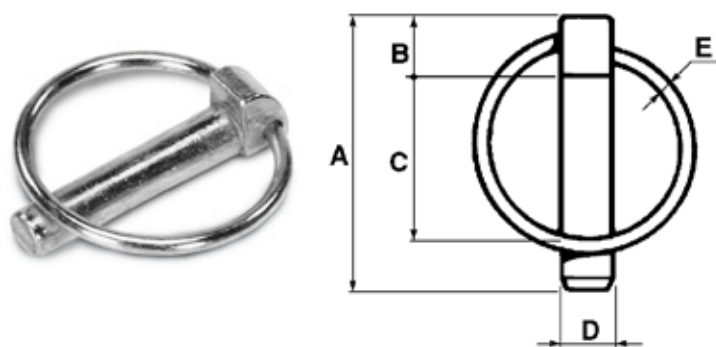
GALVANISED PINS FOR LIFTING ARMS  
 GALVANISED AXES POUR LIFTING BRAS  
 GALVANISED BOLZEN FÜR LIFTING ARME  
 GALVANISED BULONES PARA LIFTING BRAZOS



Skü	A	B	C	D	L	Peso / Weight
01684	18 mm	52 mm	6 mm	6 mm	64 mm	130 g
01685	18 mm	62 mm	6 mm	6 mm	74 mm	150 g
01686	18 mm	72 mm	6 mm	6 mm	84 mm	160 g
09346	18 mm	82 mm	6 mm	6 mm	94 mm	190 g
09348	20 mm	68 mm	6 mm	6 mm	81 mm	200 g
09349	22 mm	52 mm	6 mm	6 mm	64 mm	190 g
03046	24 mm	77 mm	6 mm	6 mm	90 mm	320 g
03047	24 mm	91 mm	6 mm	6 mm	104 mm	370 g
09350	26 mm	57 mm	6 mm	6 mm	66 mm	260 g

**SPINE A SCATTO CON MOLLA TONDA**

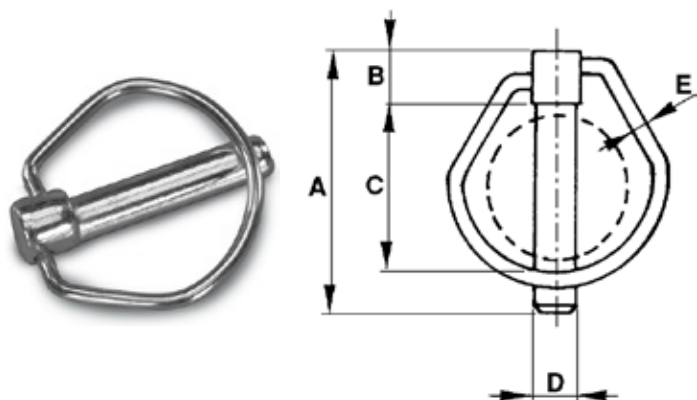
LINCH PIN WITH CIRCLE SPRING  
 GOUPILLE DE SÉCURITÉ AVEC CIRCLE RESSORT  
 FEDERSTECKER MIT CIRCLE FEDER  
 PASADOR DE SEGURIDAD CON CIRCLE MUELLE



Sku	D	C	B	A	E	Diametro albero / Shaft diameter	Rif. Orig.	
							Brand	Cod. Originale
10524	4,5 mm	29 mm	9 mm	45 mm	2,5 mm	10-15 mm		
10518	5 mm	35 mm	8,5 mm	48 mm	2,5 mm	14-18 mm		
10519	6 mm	36,5 mm	8,5 mm	55 mm	3 mm	18-22 mm	CASE NEW HOLLAND	82014909
							MASSEY FERGUSON	881201M91
10520	8 mm	36,5 mm	9 mm	54 mm	3 mm	24-30 mm		
10521	9 mm	36,5 mm	11 mm	55 mm	3,5 mm	26-32 mm		
10522	10 mm	40 mm	12 mm	56 mm	3,5 mm	28-36 mm		
10523	11 mm	40 mm	11 mm	56 mm	3,5 mm	30-38 mm	MASSEY FERGUSON	810285M92

**SPINE A SCATTO**

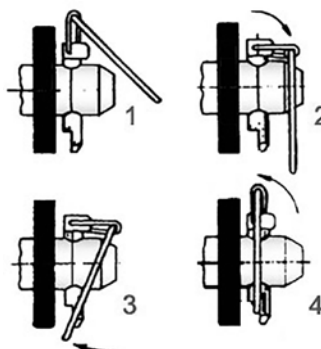
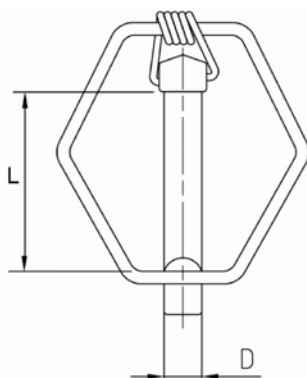
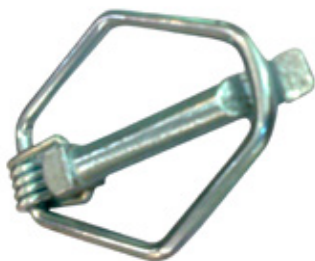
LINCH PINS  
 GOUPILLES DE SÉCURITÉ  
 FEDERSTECKER  
 PASADORES DE SEGURIDAD



Sku	D	C	B	A	E	Diametro albero / Shaft diameter
00115	4,5 mm	23 mm	6,5 mm	35 mm	2 mm	10-15 mm
00099	5 mm	35 mm	6,5 mm	46 mm	2,5 mm	14-18 mm
00100	6 mm	36 mm	7,5 mm	54 mm	3 mm	18-22 mm
00102	8 mm	40 mm	10 mm	56 mm	3,5 mm	24-30 mm
00103	9 mm	40 mm	11 mm	56 mm	3,5 mm	26-32 mm
00104	10 mm	40 mm	12,5 mm	58 mm	3,5 mm	28-36 mm
00105	11 mm	40 mm	12 mm	58 mm	3,5 mm	30-38 mm

**SPINA A SCATTO**

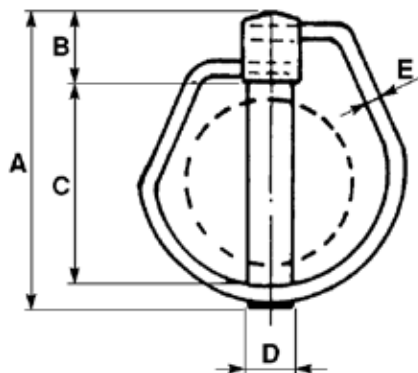
LINCH PIN  
GOUPILLE DE SÉCURITÉ  
FEDERSTECKER  
PASADOR DE SEGURIDAD



Skü	D	L	Note / Notes
76396	8,5 mm	40 mm	Diametro filo 4 / Wire diameter 4
76397	10,5 mm	38 mm	Diametro filo 4 / Wire diameter 4

**SPINE A SCATTO FORGIATE**

FORGED LINCH PINS  
FORGÉS GOUPILLES DE SÉCURITÉ  
GESCHMIEDET FEDERSTECKER  
FORJADOS PASADORES DE SEGURIDAD



Skü	D	C	B	A	E	Diametro albero / Shaft diameter
00068	11 mm	48 mm	17 mm	70 mm	4 mm	36-42 mm
37943	15 mm	48 mm	24 mm	82 mm	4 mm	36-42 mm

**SPINA A SCATTO CON TIRANTE IN GOMMA**

LINCH PINS WITH RUBBER CHAIN  
GOUPILLES DE SÉCURITÉ AVEC CHAÎNE EN CAOUTCHOUC  
FEDERSTECKER MIT GUMMIKETTE  
PASADORES DE SEGURIDAD CON CADENA DE GOMA



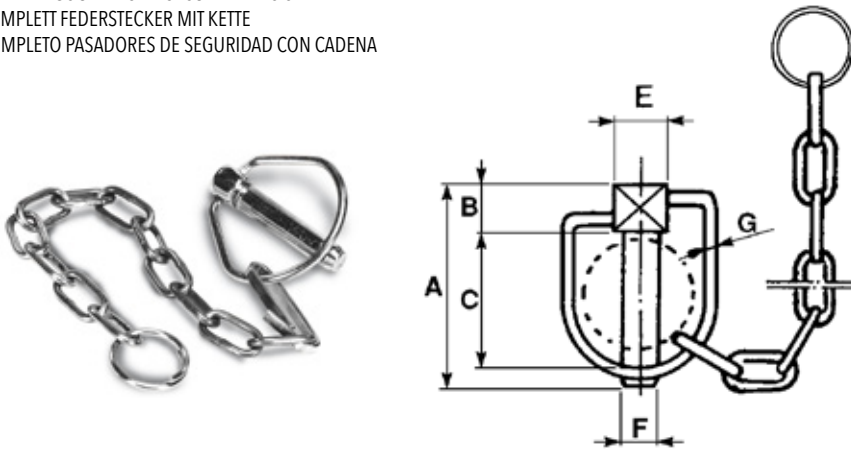
Skü	Note / Notes
00252	Spina a scatto tonda Ø10mm (art.10522)Lunghezza tirante 240mm Round linch pin Ø10mm (art.10522)Tie rod length 240mm /Rubber strap with lunch pin Ø10mm (art.10522)Rubber strap length 240mm
05502	Spina ø11 (Art. 00068) Lunghezza tirante 240mm Tirante a ricambio Art. 00250 /Linch pin ø11 (Art. 00068) Tie rod length 240mm Spare tie rod Art. 00250
00255	Spina a scatto tonda Ø11mm (art.10523)Lunghezza tirante 240mm Round linch pin Ø11mm (art.10523)Tie rod length 240mm /Rubber strap with linch pin Ø11mm (art.10523)Rubber strap length length 240mm

**TIRANTE IN GOMMA**

 RUBBER CHAIN  
 CHAÎNE EN CAOUTCHOUC  
 GUMMIKETTE  
 CADENA DE GOMA

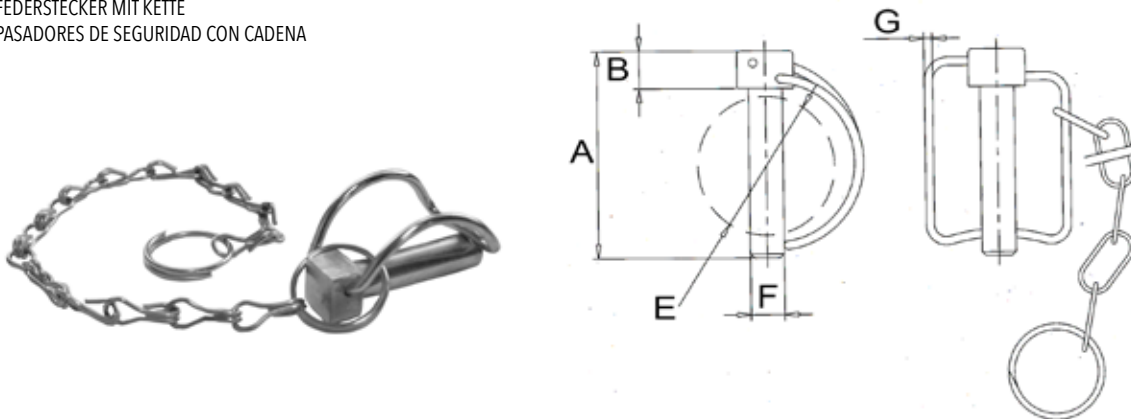

Skü	Note / Notes
<b>00012</b>	Lunghezza tirante 195 mm - senza gancini / Rod length 195 mm - without hooks
<b>00250</b>	Lunghezza tirante 240 mm - con gancini / Rubber strap length length 240 mm - with hooks

**SPINE A SCATTO COMPLETE DI CATENA**

 COMPLETE LINCH PINS WITH CHAIN  
 COMPLET GOUPILLES DE SÉCURITÉ AVEC CHAÎNE  
 KOMPLETT FEDERSTECKER MIT KETTE  
 COMPLETO PASADORES DE SEGURIDAD CON CADENA


Skü	F	C	B	A	E	G	Diametro albero / Shaft diameter
<b>02165</b>	10 mm	42 mm	12 mm	57 mm	12 mm	3,5 mm	26-32 mm

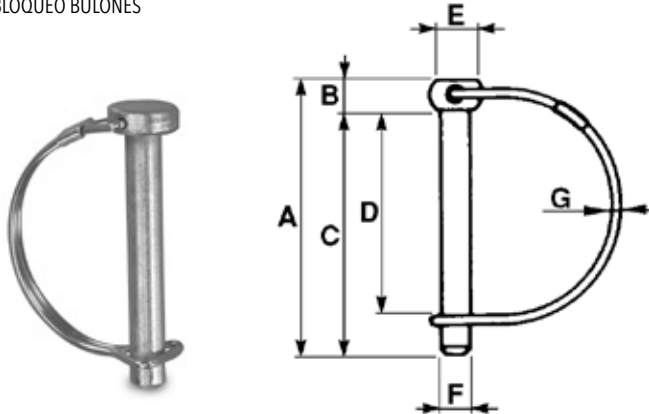
**SPINE A SCATTO CON CATENA**

 LINCH PINS WITH CHAIN  
 GOUPILLES DE SÉCURITÉ AVEC CHAÎNE  
 FEDERSTECKER MIT KETTE  
 PASADORES DE SEGURIDAD CON CADENA


Skü	F	Diametro albero (E) / Shaft diameter (E)	A	B	G	Rif. Orig.	
						Brand	Cod. Originale
<b>00247</b>	14 mm	30-35 mm	67 mm	12 mm	4 mm		
<b>00248</b>	16 mm	30-35 mm	70 mm	13 mm	4 mm	FIAT	5103862
<b>00463</b>	19 mm	30-38 mm	90 mm	15 mm	5 mm	FIAT	5105520

**SPINOTTI PER MOTOZAPPA**

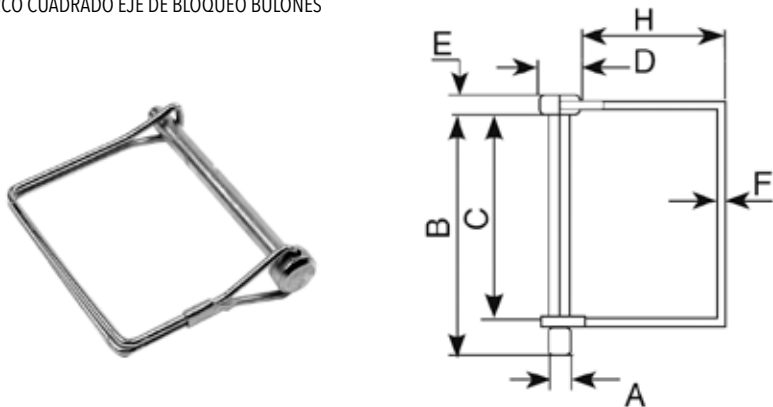
SHAFT LOCKING PINS  
 ARBRE DE VERROUILLAGE AXES  
 WELLE SICHERUNGS BOLZEN  
 EJE DE BLOQUEO BULONES



SKU	F	D	A	B	C	G	Diametro albero / Shaft diameter
95050	6,5 mm	55 mm	76 mm	6 mm	70 mm	2,5 mm	35-50 mm
09354	7 mm	45 mm	56 mm	6 mm	50 mm	2,5 mm	25-40 mm
02913	8 mm	38 mm	52 mm	7 mm	45 mm	2,5 mm	25-34 mm
01369	8 mm	60 mm	80 mm	7 mm	73 mm	2,5 mm	40-56 mm
02914	10 mm	38 mm	52 mm	7 mm	45 mm	2,5 mm	25-34 mm
01370	10 mm	60 mm	80 mm	10 mm	70 mm	2,5 mm	40-56 mm
91883	12 mm	76 mm	90 mm	10 mm	80 mm	2,5 mm	45-60 mm

**SPINOTTI RETTANGOLARI**

SQUARE ARCH SHAFT LOCKING PINS  
 ARCEAU CARRÉ ARBRE DE VERROUILLAGE AXES  
 VIERKANTBÜGEL WELLE SICHERUNGS BOLZEN  
 ARCO CUADRADO EJE DE BLOQUEO BULONES



SKU	A	C	H	B	E	D	F
56741	6 mm	56 mm	43 mm	70 mm	6 mm	12 mm	2,5 mm
56742	8 mm	60 mm	42 mm	70 mm	7 mm	15 mm	2,5 mm
56743	9,5 mm	57 mm	43 mm	67 mm	9,5 mm	18,5 mm	2,5 mm
81001	12 mm	61 mm	40 mm	67 mm	10 mm	19 mm	2,5 mm
81002	16 mm	135 mm	80 mm	141 mm	10 mm	24 mm	2,5 mm

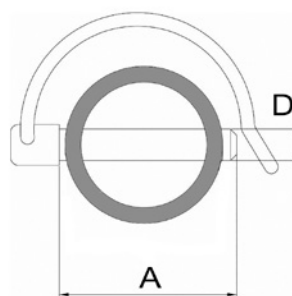
**SPINA PER TUBAZIONI**

LINCH PINS FOR TUBES

GOUPILLES DE SÉCURITÉ POUR TUBES

FEDERSTECKER FÜR TUBES

PASADORES DE SEGURIDAD PARA TUBES



Skü	D	A	Diametro albero / Shaft diameter
91922	4,5 mm	32 mm	20-28 mm
91923	6 mm	40 mm	25-36 mm
91924	8 mm	38 mm	25-35 mm
91925	8 mm	45 mm	25-40 mm
91926	8 mm	60 mm	35-55 mm
91927	10 mm	50 mm	25-45 mm
91928	10 mm	60 mm	35-55 mm
88049	12 mm	65 mm	35-60 mm

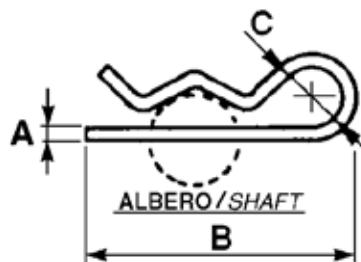
**COPPIGLIE A MOLLA**

GRIP CLIPS

AGRAFES R

R-KLAMMERN

CLIPS R



Skü	A	B	C	Diametro albero / Shaft diameter
00679	1,8 mm	35 mm	6,5 mm	6-8 mm
00110	2 mm	50 mm	12 mm	10-12 mm
00111	2,5 mm	58 mm	14 mm	11-13 mm
00112	3 mm	61 mm	18 mm	12-16 mm
00113	3,5 mm	80 mm	18 mm	15-21 mm
00114	4 mm	76 mm	18 mm	16-30 mm
00116	5 mm	100 mm	24 mm	20-35 mm
00118	6 mm	114 mm	24 mm	28-45 mm
00143	8 mm	162 mm	42 mm	45-60 mm

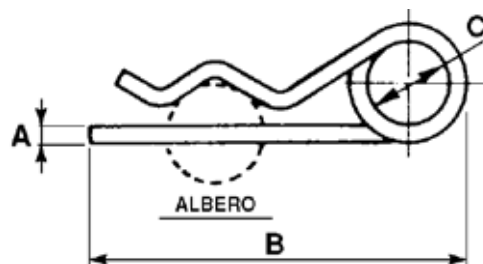
**COPPIGLIE A MOLLA A DOPPIO GIRO**

DOUBLE GRIP CLIPS

DOUBLE AGRAFES R

DOPPEL R-KLAMMERN

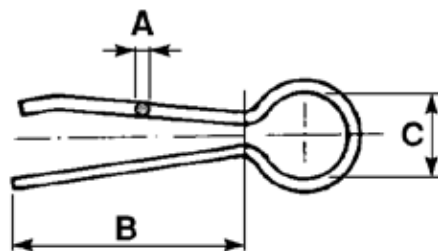
DOBLE CLIPS R



Skü	A	B	C	Diametro albero / Shaft diameter
00913	3 mm	76 mm	18 mm	10-19 mm
00469	4 mm	99 mm	22 mm	17-25 mm
00486	5 mm	112 mm	26 mm	24-35 mm
00487	6 mm	150 mm	30 mm	28-45 mm

**COPPIGLIE A FORCELLA**

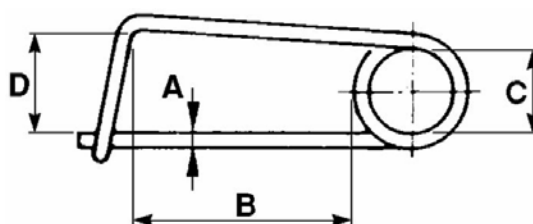
CLIPS  
AGRAFES  
KLAMMERN  
CLIPS



SKU	A	B	C
00120	3 x 1,5 mm	38 mm	17 mm
00121	5 x 2,5 mm	56 mm	27 mm

**MOLLE FERMAGANCI**

STOP SPRINGS  
RESSORTS D'ARRÊT  
ANSCHLAGFEDERN  
MUELLES DE TOPE



SKU	A	B	C	D
00122	3 mm	60 mm	20 mm	35 mm
00107	4 mm	100 mm	33 mm	55 mm
00108	5 mm	90 mm	31 mm	42 mm
00109	6 mm	100 mm	30 mm	50 mm

**SECCHIO SPINE ELASTICHE**

BUCKET WITH LINCH PINS  
SEAU AVEC GOUPILLES DE SÉCURITÉ  
EIMER MIT FEDERSTECKERN  
CUBO CON PASADORES DE SEGURIDAD



SKU	Diametro albero / Shaft diameter	Note / Notes
91750	8 mm	500 pcs 10520
91751	9 mm	500 pcs 10521
91752	10 mm	500 pcs 10522
91753	11 mm	500 pcs 10523

**SECCHIO SPINE A SCATTO Ø 6-8-9-10-11**

BUCKET WITH LINCH PINS Ø 6-8-9-10-11

SEAU AVEC GOUPILLES DE SÉCURITÉ Ø 6-8-9-10-11

EIMER MIT FEDERSTECKER Ø 6-8-9-10-11

CUBO CON PASADORES DE SEGURIDAD Ø 6-8-9-10-11



Skü	Diametro albero / Shaft diameter	Note / Notes
91908	6-8-9-10-11 mm	100 pcs 10519 Ø6 - 100 pcs 10520 Ø8 - 100 pcs 10521 Ø9 - 100 pcs 10522 Ø10 - 100 pcs 10523 Ø11

**ASSORT.SPINE COPPIGLIE 50 PEZZI**

LINCH PIN &amp; GRIP CLIP ASSORTMENT 50 PCS

GOUPILLE DE SÉCURITÉ &amp; GRIP AGRAFE ASSORTIMENT 50 PCS

FEDERSTECKER &amp; R KLAMMER SORTIMENT 50 STK

PASADOR DE SEGURIDAD &amp; GRIP CLIP SURTIDO 50 PCS



5 PCS Ø 2 mm Art.00110

10 PCS Ø 3 mm Art.00112

10 PCS Ø 4 mm Art.00114

5 PCS Ø 5 mm Art..00116

5 PCS Ø 6 mm Art.10519

5 PCS Ø 9 mm Art.10521

10 PCS Ø 11 mm Art.10523

Skü	Confezionamento / Packaging
93000	PLASTIC BAG

**ASSORT.SPINE COPPIGLIE 26 PEZZI**

LINCH PIN &amp; GRIP CLIP ASSORTMENT 26 PCS

GOUPILLE DE SÉCURITÉ &amp; GRIP AGRAFE ASSORTIMENT 26 PCS

FEDERSTECKER &amp; R KLAMMER SORTIMENT 26 STK

PASADOR DE SEGURIDAD &amp; GRIP CLIP SURTIDO 26 PCS



5 PCS Ø 3 mm Art.00112

5 PCS Ø 4 mm Art.00114

5 PCS Ø 5 mm Art.00116

3 PCS Ø 6 mm Art.00118

3 PCS Ø 8 mm Art.10520

5 PCS Ø 11 mm Art.10523

Skü	Confezionamento / Packaging
93162	PLASTIC BAG

**ASSORTIMENTO COPPIGLIE CON ESPOSITORE ART.04553**

PLASTIC BOX WITH GRIP PINS ASSORTMENT ITEM 04553  
 PLASTIC BOÎTE AVEC GRIP AXES ASSORTIMENT ITEM 04553  
 PLASTIC BOX MIT R BOLZEN SORTIMENT ITEM 04553  
 PLASTIC CAJA CON GRIP BULONES SURTIDO ITEM 04553



Set 330 coppiglie assortite: 70 x 2 mm coppiglie, 40 x 2.5 mm coppiglie, 60 x 3 mm coppiglie, 30 x 3.5 mm coppiglie, 60 x 4 mm coppiglie, 30 x 5 mm coppiglie, 40 x 5x2.5 mm coppiglie a forcella / Assorted 330-piece grip pin set: 70 x 2 mm grip pins, 40 x 2.5 mm grip pins, 60 x 3 mm grip pins, 30 x 3.5 mm grip pins, 60 x 4 mm grip pins, 30 x 5 mm grip pins, 40 x 5x2.5 mm fork grip pins

Sku	Peso / Weight
<b>04553</b>	4,45 kg

**ASSORTIMENTO DI 50 SPINE A SCATTO**

LINCH PINS BOX 50 PCS  
 GOUPILLES DE SÉCURITÉ BOÎTE 50 PCS  
 FEDERSTECKER BOX 50 STK  
 PASADORES DE SEGURIDAD CAJA 50 PCS



50 pezzi - pcs - st	
4.5 x 36	16 Stk.
6 x 45	18 Stk.
8 x 45	6 Stk.
11 x 45	10 Stk.

Sku	Titolo prodotto / Product title
<b>88047</b>	ASSORTIMENTO 50 SPINE A SCATTO / Assortment of 50 linch pins

**ASSORTIMENTO COPPIGLIE 260 PEZZI**

SPLIT PINS BOX 260 PCS  
 GOUPILLES FENDUES BOÎTE 260 PCS  
 SPLINTE BOX 260 STK  
 PASADORES PARTIDOS CAJA 260 PCS



260 pezzi - pcs - st			
<b>Cotter Pin</b>		<b>Hair Pin</b>	
1.6 x 25 mm	50 Stk.	2.0 x 40 mm	20 Stk.
2.4 x 25 mm	50 Stk.	2.8 x 42 mm	20 Stk.
2.4 x 38 mm	50 Stk.		
3.2 x 31 mm	30 Stk.		
3.2 x 50 mm	20 Stk.		
4.0 x 64 mm	20 Stk.		

Sku	Descrizione / Description
<b>88045</b>	50 coppiglie 1.6x25 - 50 coppiglie 2.4x25 - 50 coppiglie 2.4x38 - 30 coppiglie 3.2x31 - 20 coppiglie 3.2x50 - 20 coppiglie 4x64 - 20 coppiglie r/grip clips 2x40 - 20 coppiglie a r/grip clips 2.8x42 / 50 split pins 1.6x25 - 50 split pins 2.4x25 - 50 split pins 2.4x38 - 30 split pins 3.2x31 - 20 split pins 3.2x50 - 20 split pins 4x64 - 20 grip clips 2x40 - 20 grip clips 2.8x42

**ASSORTIMENTO DI 555 COPPIGLIE**

SPLIT PINS BOX 550 PCS  
 GOUPILLES FENDUES BOÎTE 550 PCS  
 SPLINTE BOX 550 STK  
 PASADORES PARTIDOS CAJA 550 PCS


**555 pezzi - pcs - st**

Cotter Pin	
1.6 x 25 mm	150 Stk.
2.4 x 25 mm	150 Stk.
2.4 x 38 mm	100 Stk.
3.2 x 31 mm	75 Stk.
3.2 x 50 mm	50 Stk.
4.0 x 64 mm	30 Stk.

**Skü**
**Titolo prodotto** / Product title

**88046**

ASSORTIMENTO 555 COPPIGLIE / 555 assorted pins

**ASSORTIMENTO 150 COPPIGLIE CON ESPOSITORE**

"R" GRIP PINS BOX 150 PCS  
 "R" GRIP AXES BOÎTE 150 PCS  
 "R" R BOLZEN BOX 150 STK  
 "R" GRIP BULONES CAJA 150 PCS


**Skü**
**Descrizione** / Description

**83855**

Assortimento coppiglie a molla 150 pezzi: 50 coppiglie ø 2 mm (art. 00110). 40 coppiglie ø 2.5 mm (art. 00111). 30 coppiglie ø 3.0 mm (art. 00112). 20 coppiglie ø 4.0 mm (art. 00114). 10 coppiglie ø 5.0 mm (art. 00116). 5 coppiglie ø 6.0 mm (art. 00118) / Assortment of spring pins, 150 pieces: 50 spring pins, 2 mm diameter (item 00110). 40 spring pins, 2.5 mm diameter (item 00111). 30 split pins, 3.0 mm diameter (item 00112). 20 split pins, 4.0 mm diameter (item 00114). 10 split pins, 5.0 mm diameter (item 00116). 5 split pins, 6.0 mm diameter (item 00118).

**ASSORTIMENTO 500 COPPIGLIE CON ESPOSITORI**

SPLIT PINS BOX 500 PCS  
 GOUPILLES FENDUES BOÎTE 500 PCS  
 SPLINTE BOX 500 STK  
 PASADORES PARTIDOS CAJA 500 PCS


**Skü**
**Descrizione** / Description

**83854**

Assortimento coppiglie 500 pezzi: 125 coppiglie ø 2 mm (art. 04325), 100 coppiglie ø 2,5 mm (art. 04326), 100 coppiglie ø 3 mm (art. 04327), 100 coppiglie ø 4 mm (art. 04329), 50 coppiglie ø 5 mm (art. 004331), 25 coppiglie ø 6 mm (art. 04333) / Assortment of split pins, 500 pieces: 125 split pins, 2 mm diameter (item 04325), 100 split pins, 2.5 mm diameter (item 04326), 100 split pins ø 3 mm (item 04327), 100 split pins ø 4 mm (item 04329), 50 split pins ø 5 mm (item 004331), 25 split pins ø 6 mm (item 04333).

**ASSORTIMENTO DI 120 SPINE ELASTICHE**

SPRING PINS BOX 120 PCS  
RESSORT AXES BOÎTE 120 PCS  
FEDER BOLZEN BOX 120 STK  
MUELLE BULONES CAJA 120 PCS



120 pezzi - pcs - st					
1.5 x 5	4 Stk.	3 x 25	5 Stk.	5.5 x 45	4 Stk.
1.5 x 8	4 Stk.	3 x 30	5 Stk.	6 x 16	4 Stk.
1.5 x 20	4 Stk.	4 x 16	4 Stk.	6 x 30	4 Stk.
2 x 6	4 Stk.	4 x 25	4 Stk.	6 x 45	4 Stk.
2 x 12	4 Stk.	4 x 40	4 Stk.	8 x 20	4 Stk.
2 x 25	4 Stk.	5 x 16	5 Stk.	8 x 40	4 Stk.
2.5 x 16	4 Stk.	5 x 25	5 Stk.	8 x 50	4 Stk.
2.5 x 25	4 Stk.	5 x 30	5 Stk.	10 x 20	2 Stk.
2.5 x 30	4 Stk.	5.5 x 16	4 Stk.	10 x 40	2 Stk.
3 x 16	5 Stk.	5.5 x 30	4 Stk.	10 x 50	2 Stk.

Skü	Titolo prodotto / Product title
<b>88048</b>	ASSORTIMENTO 120 SPINE ELASTICHE / Assortment of 120 roll pins

**SPINE A SCATTO TONDE IN CONFEZIONE DA ESPOSIZIONE**

LINCH PINS AND GRIP CLIPS PACKED FOR EXPO  
GOUPILES DE SÉCURITÉ ET AGRAFES R EMBALLÉ POUR EXPO  
FEDERSTECKER UND R-KLAMMERN VERPACKT FÜR EXPO  
PASADORES DE SEGURIDAD Y CLIPS R EMBALADO PARA EXPO



Skü	Note / Notes
<b>05900</b>	5 spine a scatto tonde Ø 4,5 / 5 linch pins Ø 4,5 ( p/n 00105)
<b>05901</b>	5 spine a scatto tonde Ø 5 / 5 linch pins Ø 5 ( p/n 10518)
<b>05902</b>	5 spine a scatto tonde Ø 6 / 5 linch pins Ø 6 ( p/n 10519)
<b>05903</b>	5 spine a scatto tonde Ø 8 / 5 linch pins Ø 8 ( p/n 10520)
<b>05904</b>	5 spine a scatto tonde Ø 9 / 5 linch pins Ø 9 ( p/n 10521)
<b>05905</b>	5 spine a scatto tonde Ø 10 / 5 linch pins Ø 10 ( p/n 10522)
<b>05906</b>	5 spine a scatto tonde Ø 11 / 5 linch pins Ø 11 ( p/n 10523)

**SPINE A SCATTO IN CONFEZIONI PER ESPOSITORE**

LINCH PINS PACKED FOR EXPO  
GOUPILES DE SÉCURITÉ EMBALLÉ POUR EXPO  
FEDERSTECKER VERPACKT FÜR EXPO  
PASADORES DE SEGURIDAD EMBALADO PARA EXPO



Skü	Note / Notes
<b>19348</b>	5 spine a scatto a pera Ø 4,5 / 5 linch pins Ø 4,5 ( p/n 00115)
<b>19404</b>	5 spine a scatto a pera Ø 5 / 5 linch pins Ø 5 ( p/n 00099)
<b>19593</b>	5 spine a scatto a pera Ø 6 / 5 linch pins Ø 6 ( p/n 00100)
<b>19594</b>	5 spine a scatto a pera Ø 8 / 5 linch pins Ø 8 ( p/n 00102)
<b>19595</b>	5 spine a scatto a pera Ø 9 / 5 linch pins Ø 9 ( p/n 00103)
<b>19596</b>	5 spine a scatto a pera Ø 10 / 5 linch pins Ø 10 ( p/n 10522)
<b>19597</b>	5 spine a scatto a pera Ø 11 / 5 linch pins Ø 11 ( p/n 00104)

**CONFEZIONI SPINE A SCATTO Ø 11 MM**

LINCH PINS AND GRIP CLIPS Ø11 PACKED

GOUPILLES DE SÉCURITÉ ET AGRAFES R Ø11 EMBALLÉ

FEDERSTECKER UND R-KLAMMERN Ø11 VERPACKT

PASADORES DE SEGURIDAD Y CLIPS R Ø11 EMBALADO



Skü	Descrizione / Description
<b>05907</b>	Confezione 5 spine a scatto a pera Ø 11 mm (art. singolo 00068). /5 linch pins Ø 11mm (art.00068) packed.

**SPINOTTI PER MOTOZAPPA IN CONFEZIONE PER ESPOSITORE**

SHAFT LOCKING PINS PACKED FOR EXPO

ARBRE DE VERROUILLAGE AXES EMBALLÉ POUR EXPO

WELLE SICHERUNGS BOLZEN VERPACKT FÜR EXPO

EJE DE BLOQUEO BULONES EMBALADO PARA EXPO



Skü	Note / Notes
<b>05909</b>	5 spinotti motozappa Ø 7mm (art.09354)in confezione /5 shaft locking pins Ø 7mm (art.09354) packed
<b>05910</b>	5 spinotti motozappa Ø 8mm (art.02913)in confezione /5 shaft locking pins Ø 8mm (art.02913) packed
<b>05911</b>	5 spinotti motozappa Ø 8mm (art.01369)in confezione /5 shaft locking pins Ø 8mm (art.01369) packed
<b>05912</b>	5 spinotti motozappa Ø 10mm (art.02914)in confezione /5 shaft locking pins Ø 10mm (art.02914) packed
<b>05913</b>	5 spinotti motozappa Ø 10mm (art.01370) in confezione /5 shaft locking pins Ø 10mm (art.01370) packed

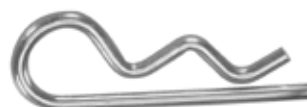
**COPPIGLIE A MOLLA CONFEZIONATE**

GRIP CLIPS PACKED

AGRAFES R EMBALLÉ

R-KLAMMERN VERPACKT

CLIPS R EMBALADO



Skü	Note / Notes
<b>05914</b>	30 coppiglie a molla Ø1,8 /30 R clips Ø1,8 (p/n 00679)
<b>05915</b>	20 coppiglie a molla Ø2 /20 R clips Ø2 (p/n 00110)
<b>05916</b>	20 coppiglie a molla Ø2,5 /20 R clips Ø2,5 (p/n 00111)
<b>05917</b>	10 coppiglie a molla Ø3 /10 R clips Ø3 (p/n 00112)
<b>05918</b>	10 coppiglie a molla Ø3,5 / 10 R clips Ø3,5 (p/n 00113)
<b>05919</b>	10 coppiglie a molla Ø4 /10 R clips Ø4 (p/n 00114)
<b>05920</b>	10 coppiglie a molla Ø5 /10 R clips Ø5 (p/n 00116)
<b>05921</b>	5 coppiglie a molla Ø6 /5 R clips Ø6 (p/n 00118)
<b>05922</b>	5 coppiglie a molla Ø8 / 5 R clips Ø8 (p/n 00143)

**COPPIGLIE A MOLLA A DOPPIO GIRO CONFEZIONATE**

DOUBLE GRIP CLIPS PACKED  
 DOUBLE AGRAFES R EMBALLÉ  
 DOPPEL R-KLAMMERN VERPACKT  
 DOBLE CLIPS R EMBALADO



Skü	Note / Notes
05925	10 coppiglie doppio giro Ø3 / 10 Double R clips Ø3 (p/n 00913)
05926	5 coppiglie doppio giro Ø4 / 5 Double R clips Ø4 (p/n 00469)
05927	5 coppiglie doppio giro Ø5 / 5 Double R clips Ø5 (p/n 00486)
05928	5 coppiglie doppio giro Ø6 / 5 Double R clips Ø6 (p/n 00487)

**COPPIGLIE A FORCELLA IN BLISTER**

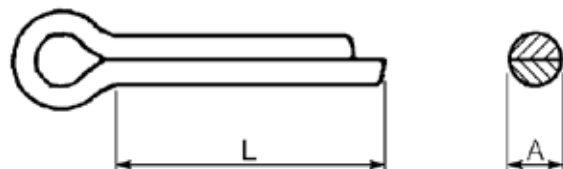
CLIPS PACKED  
 AGRAFES EMBALLÉ  
 KLAMMERN VERPACKT  
 CLIPS EMBALADO



Skü	Note / Notes
05923	20 coppiglie a forcella 3x1,5 / 20 clips 3x1,5 (p/n 00120)
05924	20 coppiglie a forcella 5x2,5 / 20 clips 5x2,5 (p/n 00121)

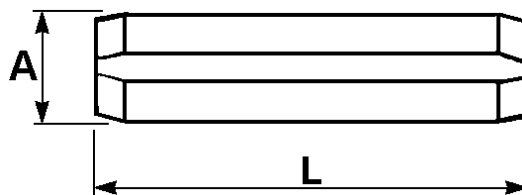
**COPPIGLIE**

SPLIT PINS  
 GOUPILLES FENDUES  
 SPLINTE  
 PASADORES PARTIDOS



Skü	A	L
04325	2 mm	30 mm
04326	2,5 mm	40 mm
04327	3 mm	50 mm
04328	4 mm	40 mm
04329	4 mm	60 mm
04330	5 mm	40 mm
04331	5 mm	50 mm
04332	5 mm	70 mm
04333	6 mm	60 mm
04334	6 mm	70 mm
04335	6 mm	80 mm
04336	7 mm	60 mm
04337	7 mm	70 mm
04338	8 mm	80 mm

**SPINE ELASTICHE**

 SPRING PINS  
 RESSORT AXES  
 FEDER BOLZEN  
 MUELLE BULONES


Skü	A	L	Confezionamento / Packaging
<b>03933</b>	3 mm	30 mm	50
<b>03934</b>	3 mm	40 mm	50
<b>03936</b>	4 mm	30 mm	50
<b>03937</b>	4 mm	40 mm	50
<b>03938</b>	4 mm	50 mm	50
<b>03939</b>	4 mm	60 mm	50
<b>03945</b>	4,5 mm	50 mm	50
<b>03948</b>	5 mm	40 mm	50
<b>03949</b>	5 mm	50 mm	50
<b>03950</b>	5 mm	60 mm	50
<b>03951</b>	6 mm	30 mm	50
<b>03952</b>	6 mm	50 mm	20
<b>03953</b>	6 mm	60 mm	20
<b>03954</b>	6 mm	70 mm	20
<b>03955</b>	6 mm	80 mm	20
<b>03960</b>	7 mm	50 mm	20
<b>03961</b>	7 mm	70 mm	20
<b>03962</b>	8 mm	40 mm	20
<b>01701</b>	8 mm	55 mm	20
<b>38415</b>	8 mm	50 mm	20
<b>03963</b>	8 mm	60 mm	20
<b>01702</b>	8 mm	65 mm	20
<b>03964</b>	8 mm	70 mm	20
<b>03965</b>	8 mm	80 mm	20
<b>03968</b>	8 mm	100 mm	20
<b>03970</b>	9 mm	90 mm	20
<b>03971</b>	10 mm	60 mm	20
<b>05688</b>	10 mm	65 mm	20
<b>03972</b>	10 mm	70 mm	20
<b>01703</b>	10 mm	80 mm	20
<b>03973</b>	10 mm	100 mm	20
<b>03974</b>	12 mm	80 mm	20
<b>03975</b>	12 mm	100 mm	20
<b>03978</b>	14 mm	80 mm	20
<b>03979</b>	14 mm	100 mm	20
<b>03980</b>	16 mm	100 mm	20



## Supporti a rotula agricoli e industriali

Agricultural ball ends and  
industrial ball joint ends

I prodotti recanti il marchio AMA qui indicati sono realizzati da AMA S.p.A. e destinati a essere utilizzati come ricambi adattabili e non originali. I riferimenti a marchi, codici originali e costruttori di terzi, riportati in corrispondenza degli articoli AMA compatibili, hanno esclusivamente la finalità di identificare il modello, l'applicazione o la destinazione d'uso del prodotto, in conformità a quanto previsto dal Regolamento (CE) n. 1400/2002 e dalla normativa vigente in materia di concorrenza e uso lecito dei marchi di terzi. / The products bearing the AMA brand name listed here are manufactured by AMA S.p.A. and are intended for use as adaptable, non-original spare parts. References to trademarks, original codes and third-party manufacturers, shown alongside compatible AMA items, are intended solely to identify the model, application or intended use of the product, in accordance with Regulation (EC) No. 1400/2002 and current legislation on competition and the lawful use of third-party trademarks.

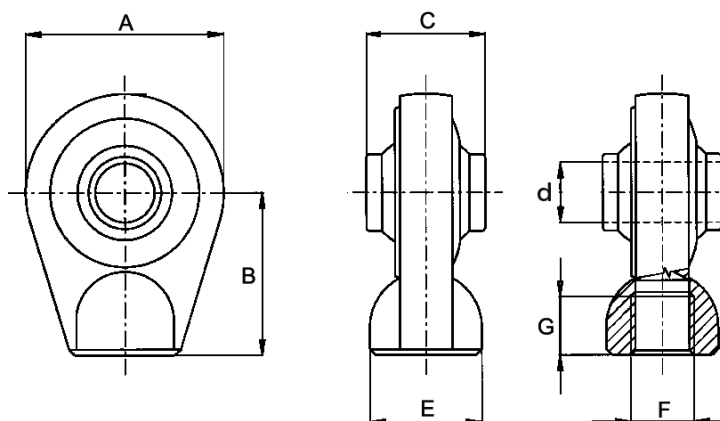
**SUPPORTI CON ROTULA SFERICA PER CILINDRI**

HYDRAULIC TOP LINKS BALL ENDS

3ÈMES POINTS HYDRAULIQUES ROTULES

HYDRAULISCHE OBERLENKER KUGELKÖPFE

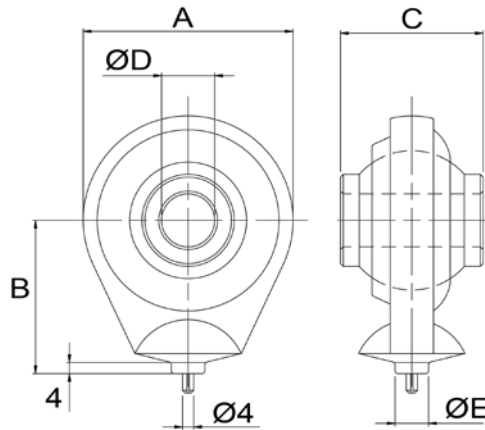
TERCEROS PUNTOS HIDRÁULICOS RÓTULAS



SKU	D	C	B	A	E	F	G	Note / Notes
03810	19,2 mm	30 mm	48 mm	53 mm	25 mm			Base grezza /Raw base
03811	19,2 mm	44 mm	48 mm	53 mm	25 mm			Base grezza /Raw base
00006	19,2 mm	44 mm	34 mm	62 mm	30x14 mm			Base grezzaRaw base
00007	19,2 mm	44 mm	60 mm	60 mm	34 mm			Base Spianata /Spinal base
05R0723	19,2 mm	44 mm	50 mm	64 mm	29,5 mm			Base Spianata /Spinal base
01957	20,2 mm	44 mm	60 mm	60 mm	34 mm			Base Spianata /Spinal base
99001	20,2 mm	25 mm	34 mm	62 mm	30x14 mm			Base grezza /Raw base
01956	22,1 mm	51 mm	65 mm	75 mm	38 mm			Base Spianata /Spinal base
91904		51 mm	40 mm	75 mm	28 mm			Base Spianata /Spinal base
91905	25,4 mm	40 mm	40 mm	75 mm	28 mm			Base Spianata /Spinal base
91906	25,4 mm	51 mm	40 mm	75 mm	28 mm			Base Spianata /Spinal base
91907	30,1 mm	51 mm	40 mm	75 mm	28 mm			Base Spianata /Spinal base
ASR735	25,4 mm	40 mm	65 mm	75 mm	38 mm			Base Spianata /Spinal base
00008	25,4 mm	51 mm	65 mm	75 mm	38 mm			Base Spianata /Spinal base
01958	25,4 mm	51 mm	70 mm	85 mm	48 mm			Base Spianata /Spinal base
01988	25,4 mm	51 mm	70 mm	85 mm	48 mm	M27X2 mm	25 mm	Base Spianata /Spinal base
00396	30 mm	55 mm	65 mm	83 mm	50 mm			Base Spianata /Spinal base
ASR807	32,1 mm	51 mm	65 mm	83 mm	50 mm			Base Spianata /Spinal base
03812	32,1 mm	51 mm	85 mm	90 mm	38 mm			Base grezza /Raw base
03813	25,4 mm	51 mm	65 mm	83 mm	50 mm			Base Spianata /Spinal base
03814	30,1 mm	51 mm	70 mm	80 mm	50 mm			Base Spianata /Spinal base
03815	30,1 mm	51 mm	70 mm	80 mm	50 mm	M27X2 mm	27 mm	Base Spianata /Spinal base
03816	29,1 mm	55 mm	65 mm	83 mm	50 mm			Base Spianata /Spinal base
03817	35 mm	55 mm	65 mm	83 mm	50 mm			Base Spianata /Spinal base
03818	40 mm	75 mm	85 mm	108 mm	60 mm			Base Spianata /Spinal base
03819	40 mm	75 mm	85 mm	108 mm	60 mm	M38X2 mm	28 mm	Base Spianata /Spinal base
03820	45 mm	75 mm	85 mm	108 mm	60 mm			Base Spianata /Spinal base
03821	45 mm	75 mm	85 mm	108 mm	60 mm	M38X2 mm	28 mm	Base Spianata /Spinal base
03863	50 mm	75 mm	85 mm	108 mm	60 mm			Base Spianata /Spinal base
03865	60 mm	100 mm	87 mm	140 mm	75 mm			Base Spianata /Spinal base

**SUPPORTO CON ROTULA SFERICA PER CILINDRI**

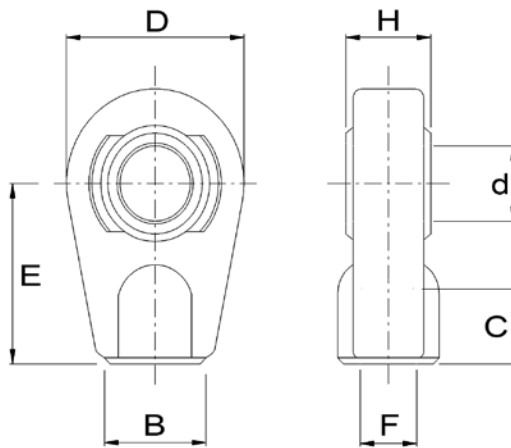
HYDRAULIC TOP LINKS BALL ENDS  
 3ÈMES POINTS HYDRAULIQUES ROTULES  
 HYDRAULISCHE OBERLENKER KUGELKÖPFE  
 TERCEROS PUNTOS HIDRÁULICOS RÓTULAS



SKU	D	C	A	B	E	Peso / Weight
OSR0734	19,2 mm	51 mm	75 mm	55 mm	12 mm	0,88 kg
OSR0735	22,1 mm	51 mm	75 mm	55 mm	12 mm	0,86 kg
OSR0736	25,4 mm	51 mm	75 mm	55 mm	12 mm	0,83 kg
OSR0738	30,1 mm	51 mm	75 mm	55 mm	12 mm	0,79 kg
OSR0816	32,1 mm	51 mm	83 mm	65 mm	20 mm	1,40 kg
OSR0817	30,1 mm	55 mm	83 mm	65 mm	20 mm	1,52 kg

**SUPPORTO CON ROTULA SFERICA SMONTABILE**

REMOVABLE BALL ENDS  
 ROTULES AMOVIBLES  
 AUSTAUSCHBARE KUGELKÖPFE  
 RÓTULAS DESMONTABLES



SKU	Ø foro (d) / Hole Ø (d)	H	D	E	F	C	B	Note / Notes	Peso / Weight
03868	25 mm	30 mm	25 mm	60 mm	M20x1,5 mm	25 mm	35 mm	Base Spianata / Spinal base	0,80 kg
03871	80 mm	40 mm	80 mm	80 mm	M30x2 mm	35 mm	45 mm	Base Spianata / Spinal base	1 kg

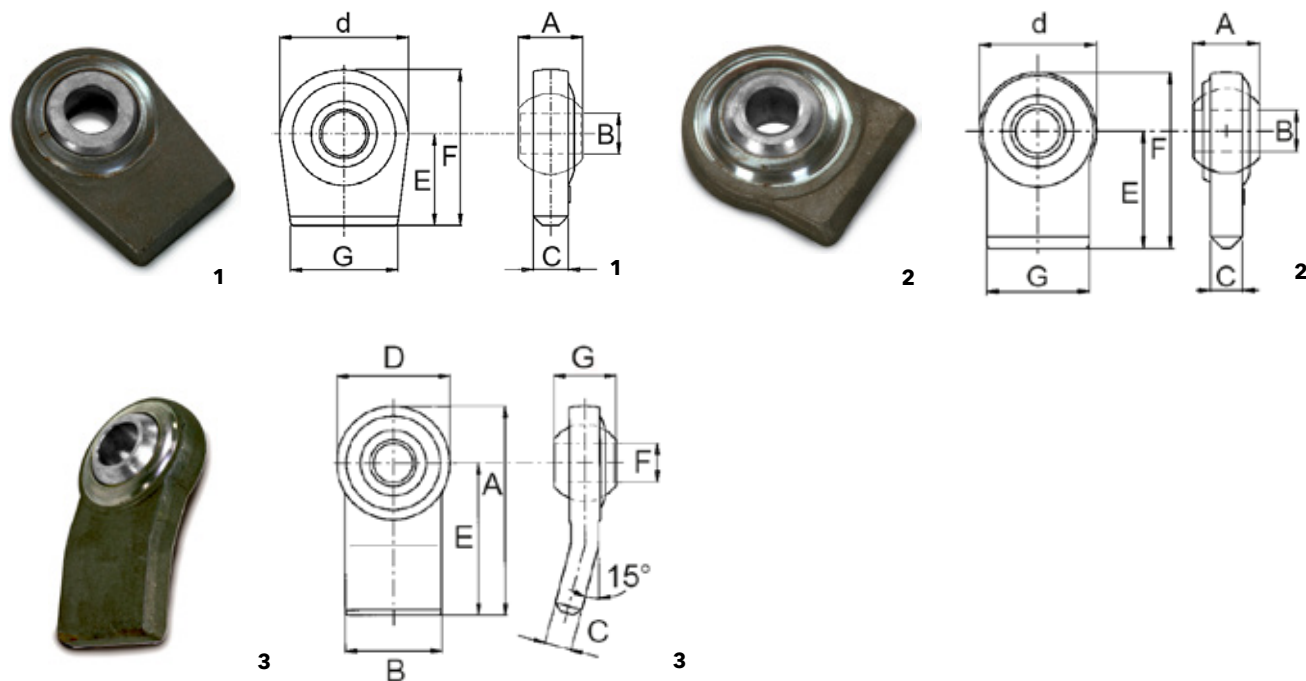
**SUPPORTI CON ROTULA SFERICA PER BRACCI INFERIORI**

WELD ON BALL ENDS LOWER ARMS

À SOUDER ROTULES BRAS INFÉRIEURS

ZUM ANSCHWEISSEN KUGELKÖPFE UNTERLENKERARME

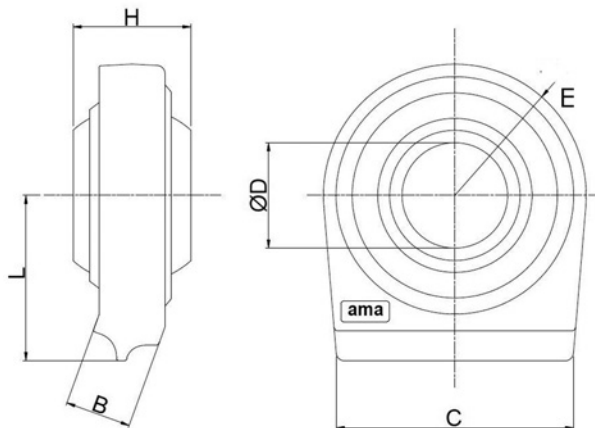
PARA SOLDAR RÓTULAS BRAZOS INFERIORES



SKU	Pos.	B	A	D	E	G	C	F	Note / Notes	Peso / Weight
00190	1/1	22,1 mm	35 mm	67 mm	50 mm	56 mm	18 mm	84 mm	CAT. 1ª / CAT. 1st	7,19 kg
03805	1/1	22,1 mm	35 mm	67 mm	75 mm	58 mm	18 mm	109 mm		9,89 kg
04547	1/1	28,2 mm	35 mm	85 mm	80 mm	70 mm	18 mm	120 mm		1,50 kg
04548	1/1	28,2 mm	45 mm	85 mm	80 mm	70 mm	18 mm	120 mm	CAT. 2ª / CAT. 2nd	1,4750 kg
04549	1/1	22,1 mm	45 mm	80 mm	80 mm	70 mm	18 mm	120 mm	CAT. 1ª/2ª	1,55 kg
03795	2/2	14,2 mm	32 mm	46 mm	60 mm	32 mm	11 mm	83 mm		3 kg
03796	2/2	16,2 mm	20 mm	46 mm	60 mm	32 mm	11 mm	83 mm		2,80 kg
95820	2/2	19,2 mm	25 mm	57 mm	27 mm	18 mm	20 mm	55,5 mm	CAT. 1ª	3,40 kg
ESR500KU	2/2	19,2 mm	27 mm	50 mm	50 mm	50 mm	13 mm	75 mm	CAT. 1ª	0,3750 kg
04545	2/2	19,2 mm	35 mm	65 mm	43 mm	50 mm	14 mm	73 mm		5,50 kg
03797	2/2	22,10 mm	35 mm	65 mm	43 mm	50 mm	14 mm	73 mm		5,60 kg
03798	2/2	22,1 mm	35 mm	76 mm	50 mm	70 mm	18 mm	88 mm		8 kg
05R0515	2/2	25,4 mm	35 mm	76 mm	50 mm	70 mm	18 mm	88 mm	CAT. 2ª	8 kg
00194	2/2	26,2 mm	35 mm	76 mm	50 mm	70 mm	18 mm	88 mm	CAT. 1ª / CAT. 1st	8 kg
00196	2/2	28,2 mm	35 mm	76 mm	50 mm	70 mm	18 mm	88 mm		8,10 kg
03799	2/2	22,1 mm	35 mm	83 mm	55 mm	70 mm	18 mm	97 mm	CAT. 1ª / CAT. 1st	1,20 kg
08024	2/2	25,4 mm	35 mm	83 mm	55 mm	70 mm	18 mm	97 mm		1,1210 kg
03800	2/2	28,2 mm	35 mm	83 mm	55 mm	70 mm	18 mm	97 mm	CAT. 2ª / CAT. 2nd	1,1250 kg
03801	2/2	28,2 mm	45 mm	80 mm	80 mm	70 mm	22 mm	120 mm	CAT. 2ª / CAT. 2nd	1,51 kg
00249	2/2	28,2 mm	45 mm	80 mm	65 mm	70 mm	22 mm	105 mm	CAT. 2ª / CAT. 2nd	1,26 kg
12480	2/2	30,1 mm	45 mm	80 mm	65 mm	70 mm	22 mm	105 mm		1,28 kg
00244	2/2	22,1/28,1 mm	45 mm	80 mm	65 mm	70 mm	22 mm	105 mm		1,28 kg
00982	2/2	28,2 mm	45 mm	96 mm	65 mm	70 mm	22 mm	113 mm		1,70 kg
00198	2/2	34,2 mm	45 mm	96 mm	65 mm	70 mm	22 mm	113 mm		1,62 kg
01022	2/2	38,2 mm	45 mm	108 mm	65 mm	80 mm	24 mm	119 mm	CAT. 3ª / 3rd	1,94 kg
03803	2/2	35,1 mm	45 mm	108 mm	65 mm	80 mm	22 mm	119 mm		2,10 kg
03804	2/2	37,1 mm	45 mm	108 mm	65 mm	80 mm	24 mm	119 mm	CAT. 3ª / CAT. 3rd	2 kg
03802	3/3	70 mm	150 mm	80 mm	110 mm	45 mm	22 mm	28,2 mm		2,20 kg

**SUPPORTI SERIE PESANTE PER BRACCI INFERIORI**

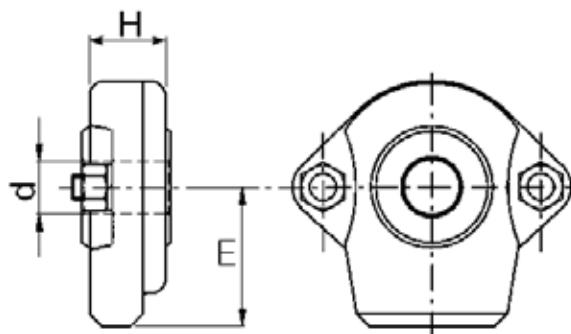
HEAVY DUTY BALL ENDS FOR LOWER ARMS  
 RENFORCÉ DUTY ROTULES POUR BRAS INFÉRIEURS  
 SCHWER DUTY KUGELKÖPFE FÜR UNTERLENKERARME  
 REFORZADO DUTY RÓTULAS PARA BRAZOS INFERIORES



Skü	B	D	E	C	L	H
93881	32 mm	37,1 mm	63,5 mm	112 mm	80 mm	50 mm
93882	32 mm	51 mm	63,5 mm	112 mm	80 mm	45 mm
93883	32 mm	51 mm	63,5 mm	112 mm	80 mm	57,5 mm

**SUPPORTI ROTULA SFERICA SMONTABILI ADATTABILI A FIAT**

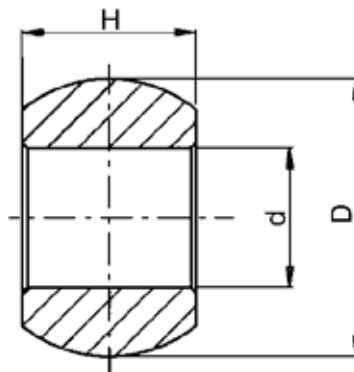
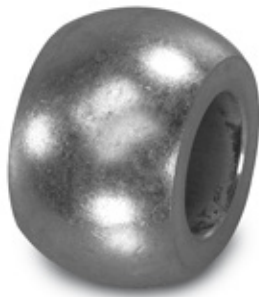
REMOVABLE BALL ENDS ADAPTABLE FOR FIAT  
 ROTULES AMOVIBLES ADAPTABLE POUR FIAT  
 AUSTAUSCHBARE KUGELKÖPFE ANPASSBAR FÜR FIAT  
 RÓTULAS DESMONTABLES ADAPTABLE PARA FIAT



Skü	D	H	E	Categoria / Category
05010	25,4 mm	35 mm	55 mm	2
00195	28,2 mm	35 mm	55 mm	2

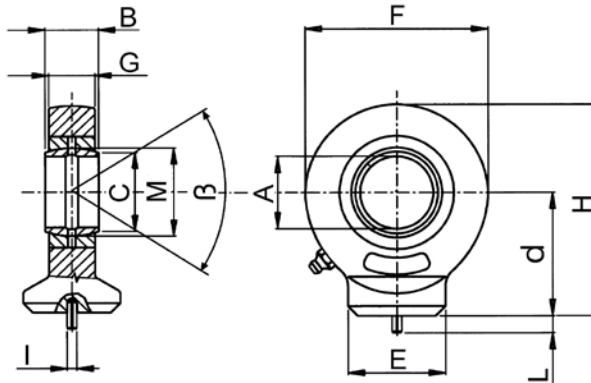
**ROTULE A RICAMBIO PER SUPPORTI ROTULA**

LINK BALLS  
 BOULES D'ATTELAGE  
 ANBAUKUGELN  
 BOLAS DE ENGANCHE



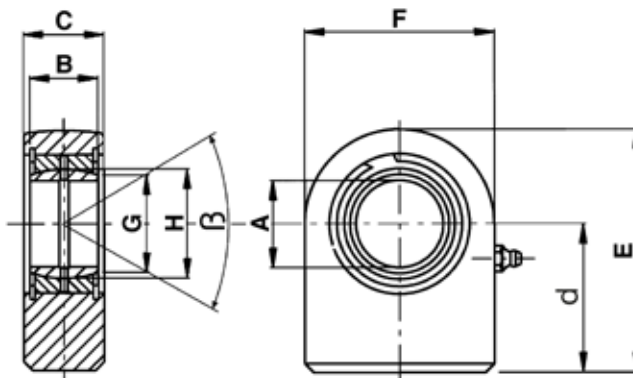
Skü	ø foro / Hole ø	H	D	Categoria / Category
00192	22,1 mm	35 mm	56 mm	1
05011	25,4 mm	35 mm	56 mm	1
00193	28,2 mm	35 mm	56 mm	2

**TERMINALE A SNODO SC..ES - GK..DO**

 BALL JOINT ENDS SC..ES - GK..DO  
 EMBOUTS À ROTULE SC..ES - GK..DO  
 KUGELGELENKÖPFE SC..ES - GK..DO  
 TERMINALES CON RÓTULA SC..ES - GK..DO


Skü	A	B	C	D	E	F	G	H	L	M	Carico statico / Static load	Carico dinamico / Dynamic load	Angolo / Angle	Peso / Weight
07210	10 mm	9 mm	13 mm	24 mm	15 mm	29 mm	7 mm	38,5 mm	6 mm	16 mm	15 daN	8,15 kN	24°	0,04 kg
07211	12 mm	10 mm	15 mm	27 mm	17,5 mm	34 mm	8 mm	44 mm	6 mm	18 mm	21 daN	10,80 kN	22°	0,06 kg
07212	15 mm	12 mm	18 mm	31 mm	21 mm	40 mm	10 mm	51 mm	6 mm	22 mm	32 daN	17 kN	16°	0,12 kg
07213	17 mm	14 mm	20,50 mm	35 mm	24 mm	46 mm	11 mm	58 mm	6 mm	25 mm	40 daN	21,20 kN	20°	0,18 kg
04969	20 mm	16 mm	24 mm	38 mm	27,5 mm	53 mm	13 mm	64,5 mm	6 mm	29 mm	54 daN	30 kN	18°	0,26 kg
04970	25 mm	20 mm	29 mm	45 mm	33,5 mm	64 mm	17 mm	77 mm	6 mm	33,5 mm	72 daN	48 kN	14°	0,45 kg
04971	30 mm	22 mm	34 mm	51 mm	40 mm	73 mm	19 mm	87,5 mm	6 mm	40,7 mm	95 daN	62 kN	12°	0,67 kg
04675	35 mm	25 mm	39,5 mm	61 mm	47 mm	82 mm	21 mm	102 mm	6 mm	47 mm	125 daN	80 kN	12°	1,02 kg
04676	40 mm	28 mm	45 mm	69 mm	52 mm	92 mm	23 mm	115 mm	6 mm	53 mm	156 daN	100 kN	14°	1,40 kg
07214	45 mm	32 mm	50,50 mm	77 mm	58 mm	102 mm	27 mm	128 mm	6 mm	60 mm	208 daN	127 kN	14°	1,93 kg
07215	50 mm	35 mm	56 mm	88 mm	62 mm	112 mm	30 mm	144 mm	6 mm	66 mm	250 daN	156 kN	12°	2,69 kg
07216	60 mm	44 mm	66,5 mm	100 mm	70 mm	135 mm	38 mm	168 mm	6 mm	80 mm	390 daN	245 kN	12°	4,60 kg
07218	80 mm	55 mm	89 mm	141 mm	95 mm	180 mm	47 mm	231 mm	6 mm	105 mm	620 daN	100 kN	12°	11 kg

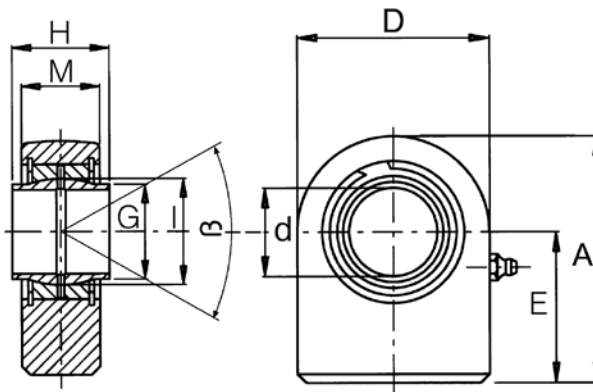
**TERMINALE A SNODO SCF..ES - GF..DO**

 BALL JOINT ENDS SCF..ES - GF..DO  
 EMBOUTS À ROTULE SCF..ES - GF..DO  
 KUGELGELENKÖPFE SCF..ES - GF..DO  
 TERMINALES CON RÓTULA SCF..ES - GF..DO


Skü	A	B	C	D	E	F	G	H	Carico statico / Static load	Carico dinamico / Dynamic load	Angolo / Angle	Peso / Weight
05005	25 mm	20 mm	23 mm	45 mm	72,5 mm	55 mm	39 mm	35,5 mm	69 daN	48 kN	14°	0,53 kg
05006	30 mm	22 mm	28 mm	51 mm	83,5 mm	65 mm	34 mm	40,7 mm	118 daN	62 kN	12°	0,85 kg
04677	35 mm	25 mm	30 mm	61 mm	102,5 mm	83 mm	39,5 mm	47 mm	196 daN	80 kN	12°	1,50 kg
04678	40 mm	28 mm	35 mm	69 mm	119 mm	100 mm	45 mm	53 mm	305 daN	100 kN	12°	2,40 kg
05004	20 mm	16 mm	19 mm	38 mm	63 mm	50 mm	24 mm	29 mm	67 daN	30 kN	18°	0,36 kg
07219	45 mm	32 mm	40 mm	77 mm	132 mm	110 mm	50,5 mm	60 mm	386 daN	127 kN	14°	3,40 kg
07220	50 mm	35 mm	40 mm	88 mm	149,5 mm	123 mm	56 mm	66 mm	441 daN	156 kN	12°	4,24 kg
07221	60 mm	44 mm	50 mm	100 mm	170 mm	140 mm	66,5 mm	80 mm	570 daN	245 kN	12°	7,10 kg

**TERMINALE A SNODO CETOP**

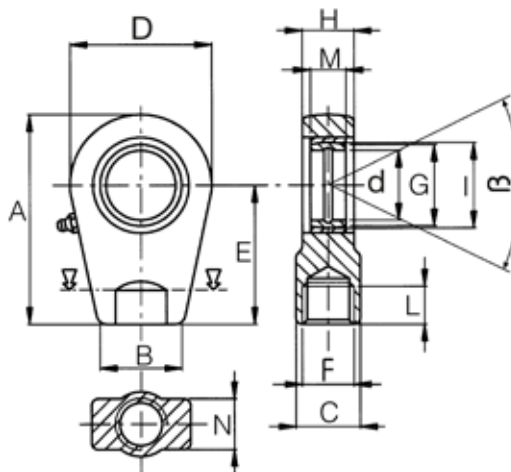
BALL JOINT ENDS CETOP  
 EMBOUTS À ROTULE CETOP  
 KUGELGELENKÖPFE CETOP  
 TERMINALES CON RÓTULA CETOP



SKU	Ø foro (d) / Hole ø (d)	H	M	D	E	G	I	A	Carico statico / Static load	Carico dinamico / Dynamic load	Angolo / Angle	Peso / Weight
07228	20 mm	20 mm	19 mm	50 mm	38 mm	25 mm	35.5	63 mm	74 daN	30 kN	8°	0,36 kg
07229	25 mm	25 mm	23 mm	55 mm	45 mm	30,5 mm	43	72,5 mm	95 daN	48 kN	8°	0,54 kg
07230	32 mm	32 mm	27 mm	70 mm	65 mm	38 mm	53	103 mm	168 daN	62,50 kN	8°	1,12 kg
07231	40 mm	40 mm	35 mm	100 mm	69 mm	46 mm	66	119 mm	268 daN	100 kN	8°	2,50 kg
07232	50 mm	50 mm	40 mm	123 mm	88 mm	57 mm	92	149,5 mm	362 daN	156 kN	8°	4,60 kg
07234	70 mm	70 mm	55 mm	164 mm	115 mm	79 mm	105	197 mm	800 daN	315 kN	8°	11,25 kg
07235	80 mm	80 mm	60 mm	180 mm	141 mm	91 mm	29	231 mm	874 daN	400 kN	8°	15,75 kg

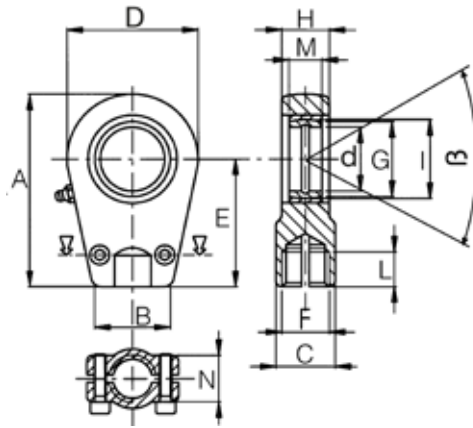
**TERMINALE A SNODO SIRD..ES - GIHR..DO**

BALL JOINT ENDS SIRD..ES - GIHR..DO  
 EMBOUTS À ROTULE SIRD..ES - GIHR..DO  
 KUGELGELENKÖPFE SIRD..ES - GIHR..DO  
 TERMINALES CON RÓTULA SIRD..ES - GIHR..DO



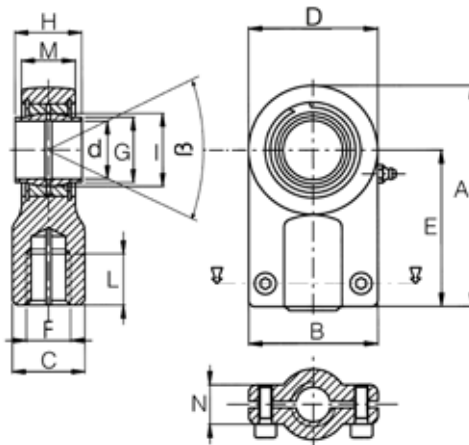
SKU	Ø foro (d) / Hole ø (d)	M	H	E	D	C	B	A	F	L	I	G	N	Carico statico / Static load	Carico dinamico / Dynamic load	Angolo / Angle
07239	20 mm	16 mm	19 mm	50 mm	56 mm	25 mm	36 mm	80 mm	16x1,5 mm	17 mm	29	24 mm	17	72 daN	30 kN	18°
07240	25 mm	20 mm	23 mm	50 mm	56 mm	25 mm	36 mm	80 mm	16x1,5 mm	17 mm	35.5	29 mm	21	72 daN	48 kN	14°
07241	30 mm	22 mm	28 mm	60 mm	64 mm	32 mm	40 mm	94 mm	22x1,5 mm	23 mm	40.7	34 mm	26	106 daN	62 kN	12°
07242	35 mm	25 mm	30 mm	70 mm	78 mm	40 mm	50 mm	112 mm	28x1,5 mm	29 mm	47	39,5 mm	28	153 daN	80 kN	12°
07243	40 mm	28 mm	35 mm	85 mm	94 mm	49 mm	60 mm	135 mm	35x1,5 mm	36 mm	53	45 mm	33	250 daN	100 kN	14°
07244	50 mm	35 mm	40 mm	105 mm	116 mm	61 mm	72 mm	168 mm	45x1,5 mm	46 mm	66	56 mm	37	365 daN	156 kN	12°

**TERMINALE A SNODO SIR..ES - GIHRK..DO**

 BALL JOINT ENDS SIR..ES - GIHRK..DO  
 EMBOUTS À ROTULE SIR..ES - GIHRK..DO  
 KUGELGELENKÖPFE SIR..ES - GIHRK..DO  
 TERMINALES CON RÓTULA SIR..ES - GIHRK..DO


Skü	ø foro (d) / Hole ø (d)	M	H	E	D	C	B	A	F	L	I	G	N	Carico statico / Static load	Carico dinamico / Dynamic load	Angolo / Angle
07252	20 mm	16 mm	19 mm	50 mm	56 mm	25 mm	36 mm	80 mm	16x1,5 mm	17 mm	35.5	24 mm	17	72 daN	30 kN	18 °
07253	25 mm	20 mm	23 mm	50 mm	56 mm	25 mm	36 mm	80 mm	16x1,5 mm	17 mm	40.7	29 mm	21	72 daN	48 kN	14 °
07254	30 mm	22 mm	28 mm	60 mm	64 mm	32 mm	40 mm	94 mm	22x1,5 mm	23 mm	47	34 mm	26	106 daN	62 kN	12 °
07255	35 mm	25 mm	30 mm	70 mm	78 mm	40 mm	50 mm	112 mm	28x1,5 mm	29 mm	53	39,5 mm	28	153 daN	80 kN	12 °
07256	40 mm	28 mm	35 mm	85 mm	94 mm	49 mm	60 mm	135 mm	35x1,5 mm	36 mm	66	45 mm	33	250 daN	100 kN	14 °
07257	50 mm	35 mm	40 mm	105 mm	116 mm	61 mm	72 mm	168 mm	45x1,5 mm	46 mm	80	56 mm	37	365 daN	156 kN	12 °

**TERMINALE A SNODO SIQG.ES - GIHN-K..LO**

 BALL JOINT ENDS SIQG.ES - GIHN-K..LO  
 EMBOUTS À ROTULE SIQG.ES - GIHN-K..LO  
 KUGELGELENKÖPFE SIQG.ES - GIHN-K..LO  
 TERMINALES CON RÓTULA SIQG.ES - GIHN-K..LO


Skü	ø foro (d) / Hole ø (d)	M	H	E	D	C	B	A	F	L	I	G	N	Carico statico / Static load	Carico dinamico / Dynamic load	Angolo / Angle
07265	12 mm	10,5 mm	12 mm	38 mm	32 mm	16 mm	32 mm	54 mm	12x1,25 mm	17 mm	23	15,5 mm	12	24 daN	10,80 kN	8 °
07266	16 mm	13 mm	16 mm	44 mm	40 mm	21 mm	40 mm	64 mm	14x1,5 mm	19 mm	29	20 mm	11.5	36 daN	17,60 kN	8 °
07267	20 mm	17 mm	20 mm	52 mm	47 mm	25 mm	47 mm	77 mm	16x1,5 mm	23 mm	35.5	25 mm	14	48 daN	30 kN	8 °
07268	25 mm	21 mm	25 mm	65 mm	58 mm	30 mm	54 mm	96 mm	20x1,5 mm	29 mm	43	30,5 mm	17	78 daN	48 kN	8 °
07269	32 mm	27 mm	32 mm	80 mm	70 mm	38 mm	66 mm	118 mm	27x2 mm	37 mm	53	38 mm	22	114 daN	67 kN	8 °
07270	40 mm	32 mm	40 mm	97 mm	89 mm	47 mm	80 mm	146 mm	33x2 mm	46 mm	66	46 mm	26	204 daN	100 kN	8 °
07271	50 mm	40 mm	50 mm	120 mm	108 mm	58 mm	96 mm	179 mm	42x2 mm	57 mm	83	57 mm	32	310 daN	156 kN	8 °
07272	63 mm	52 mm	63 mm	140 mm	132 mm	70 mm	114 mm	211 mm	48x2 mm	64 mm	92	71,5 mm	38	430 daN	255 kN	8 °
07273	70 mm	57 mm	70 mm	160 mm	155 mm	80 mm	135 mm	245 mm	56x2 mm	76 mm	29	79 mm	42	540 daN	315 kN	8 °

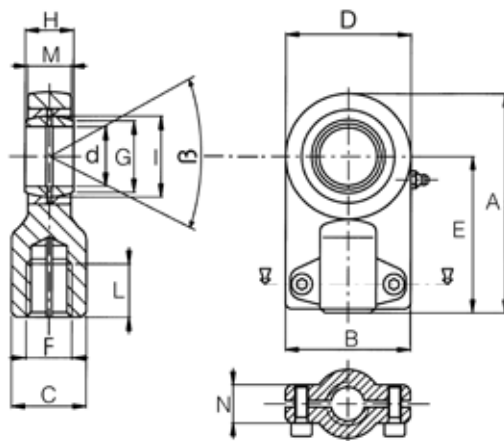
**TERMINALE A SNODO SIJ..ES - GIHO-K..DO**

BALL JOINT ENDS SIJ..ES - GIHO-K..DO

EMBOUS À ROTULE SIJ..ES - GIHO-K..DO

KUGELGELENKÖPFE SIJ..ES - GIHO-K..DO

TERMINALES CON RÓTULA SIJ..ES - GIHO-K..DO



SKU	Ø foro (d) / Hole ø (d)	H	M	E	D	C	B	A	F	L	I	G	N	Carico statico / Static load	Carico dinamico / Dynamic load	Angolo / Angle
07279	20 mm	16 mm	13 mm	58 mm	55 mm	25 mm	55 mm	85,5 mm	14x1,5 mm	19 mm	35,5	24 mm	17	42 daN	30 kN	18 °
07280	25 mm	20 mm	17 mm	68 mm	62 mm	30 mm	65 mm	100,5 mm	16x1,5 mm	23 mm	53	29 mm	17	67 daN	48 kN	14 °
07282	40 mm	28 mm	23 mm	105 mm	100 mm	45 mm	100 mm	155 mm	27x2 mm	37 mm	3	45 mm	23	156 daN	100 kN	14 °

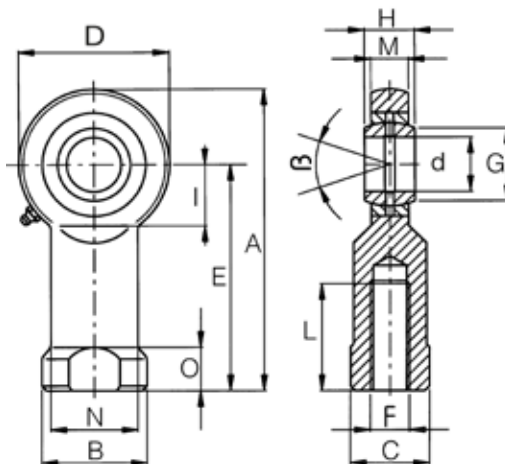
**TERMINALE A SNODO GIR..DO/DO2RS - SI..E/ES**

BALL JOINT ENDS GIR..DO/DO2RS - SI..E/ES

EMBOUS À ROTULE GIR..DO/DO2RS - SI..E/ES

KUGELGELENKÖPFE GIR..DO/DO2RS - SI..E/ES

TERMINALES CON RÓTULA GIR..DO/DO2RS - SI..E/ES



SKU	Ø foro (d) / Hole ø (d)	H	G	E	D	B	N	C	O	M	A	I	L	F	Carico dinamico / Dynamic load
07287	6 mm	6 mm	8 mm	30 mm	21 mm	13 mm	10	11 mm	5 mm	4,4 mm	40,5 mm	12	11 mm	M6x1 mm	3,40 kN
07288	8 mm	8 mm	10,2 mm	36 mm	24 mm	16 mm	12,5	14 mm	5 mm	6 mm	48 mm	14	15 mm	M8x1,25 mm	5,50 kN
07290	12 mm	10 mm	15 mm	50 mm	34 mm	22 mm	17,5	19 mm	6,5 mm	8 mm	67 mm	18	24 mm	M12x1,75 mm	10,80 kN
07291	15 mm	12 mm	18,4 mm	61 mm	40 mm	26 mm	21	22 mm	8 mm	10 mm	81 mm	20	30 mm	M14x2 mm	17 kN
07293	20 mm	16 mm	24,1 mm	77 mm	53 mm	35 mm	27,5	32 mm	10 mm	13 mm	103,5 mm	27	40 mm	M20x1,5 mm	30 kN
07294	25 mm	20 mm	29,3 mm	94 mm	64 mm	42 mm	33,5	36 mm	12 mm	17 mm	126 mm	32	48 mm	M24x2 mm	48 kN
07295	30 mm	22 mm	34,2 mm	110 mm	73 mm	50 mm	40	41 mm	15 mm	19 mm	146,5 mm	37	56 mm	M30x2 mm	62 kN

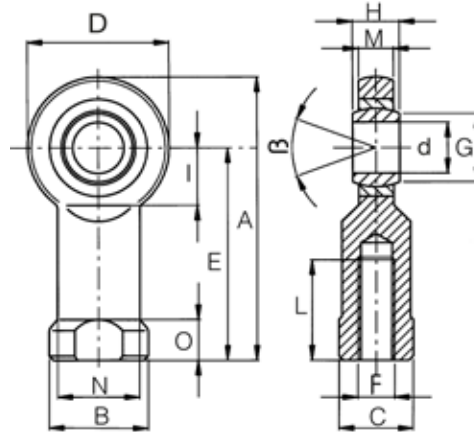
**TERMINALE A SNODO GIR..UK/UK2RS - SI..C/SIA..TE2RS**

BALL JOINT ENDS GIR..UK/UK2RS - SI..C/SIA..TE2RS

EMBOUTS À ROTULE GIR..UK/UK2RS - SI..C/SIA..TE2RS

KUGELGELENKÖPFE GIR..UK/UK2RS - SI..C/SIA..TE2RS

TERMINALES CON RÓTULA GIR..UK/UK2RS - SI..C/SIA..TE2RS



Sku	ø foro (d) / Hole ø (d)	H	G	E	D	B	N	C	O	M	A	I	L	F	Carico statico / Static load	Carico dinamico / Dynamic load
07319	6 mm	6 mm	8 mm	30 mm	21 mm	13 mm	10	11 mm	5 mm	4,4 mm	40,5 mm	12	11 mm	M6x1 mm	8 daN	3,60 kN
07320	8 mm	8 mm	10,2 mm	36 mm	24 mm	16 mm	12,5	14 mm	5 mm	6 mm	48 mm	14	15 mm	M8x1,25 mm	12 daN	5,80 kN
07321	10 mm	9 mm	13,2 mm	43 mm	29 mm	19 mm	15	17 mm	6,5 mm	7 mm	57,5 mm	15	20 mm	M10x1,5 mm	17 daN	8,60 kN
07323	15 mm	12 mm	18,4 mm	61 mm	40 mm	26 mm	21	22 mm	8 mm	10 mm	81 mm	20	30 mm	M14x2 mm	36 daN	17,60 kN
07324	17 mm	14 mm	20,7 mm	67 mm	46 mm	30 mm	24	27 mm	10 mm	11 mm	90 mm	23	34 mm	M16x2 mm	45 daN	22,40 kN
07325	20 mm	16 mm	24,1 mm	77 mm	53 mm	35 mm	27,5	32 mm	10 mm	13 mm	103,5 mm	27	40 mm	M20x1,5 mm	60 daN	31,50 kN
07326	25 mm	20 mm	29,3 mm	94 mm	64 mm	42 mm	33,5	36 mm	12 mm	17 mm	126 mm	32	48 mm	M24x2 mm	83 daN	51 kN

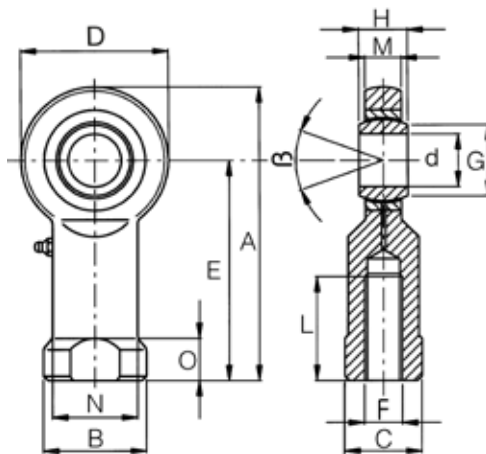
**TERMINALE A SNODO GIKFR..PB - SIKA..M - SIKAC..M**

BALL JOINT ENDS GIKFR..PB - SIKA..M - SIKAC..M

EMBOUTS À ROTULE GIKFR..PB - SIKA..M - SIKAC..M

KUGELGELENKÖPFE GIKFR..PB - SIKA..M - SIKAC..M

TERMINALES CON RÓTULA GIKFR..PB - SIKA..M - SIKAC..M



Sku	ø foro (d) / Hole ø (d)	H	G	E	D	B	N	C	O	M	A	L	F	Carico dinamico / Dynamic load
07353	6 mm	9 mm	8,9 mm	30 mm	18 mm	13 mm	10	11 mm	5 mm	6,7 mm	39 mm	14 mm	M6x1 mm	1,60 kN
07354	8 mm	12 mm	10,3 mm	36 mm	22 mm	16 mm	12,5	14 mm	5 mm	9 mm	47 mm	17 mm	M8x1,25 mm	3,10 kN
07355	10 mm	14 mm	12,9 mm	43 mm	26 mm	19 mm	15	17 mm	6,5 mm	10,5 mm	56 mm	21 mm	M10x1,5 mm	4 kN
07356	12 mm	16 mm	15,4 mm	50 mm	30 mm	22 mm	17,5	19 mm	6,5 mm	12 mm	65 mm	24 mm	M12x1,75 mm	5,60 kN
07357	14 mm	19 mm	16,8 mm	57 mm	34 mm	25 mm	20	22 mm	8 mm	13,5 mm	74 mm	27 mm	M14x2 mm	7,20 kN
07358	16 mm	21 mm	19,3 mm	64 mm	38 mm	27 mm	22	22 mm	8 mm	15 mm	83 mm	33 mm	M16x2 mm	9,30 kN
07359	18 mm	23 mm	21,8 mm	71 mm	42 mm	31 mm	25	27 mm	10 mm	16,5 mm	92 mm	36 mm	M18x1,5 mm	11 kN
07360	20 mm	25 mm	24,3 mm	77 mm	46 mm	34 mm	27,5	30 mm	10 mm	18 mm	100 mm	40 mm	M20x1,5 mm	13 kN
07362	25 mm	31 mm	29,5 mm	94 mm	60 mm	42 mm	33,5	36 mm	12 mm	22 mm	124 mm	48 mm	M24x2 mm	21 kN
07364	30 mm	37 mm	34,8 mm	110 mm	70 mm	50 mm	40	41 mm	15 mm	25 mm	145 mm	56 mm	M30x2 mm	28 kN

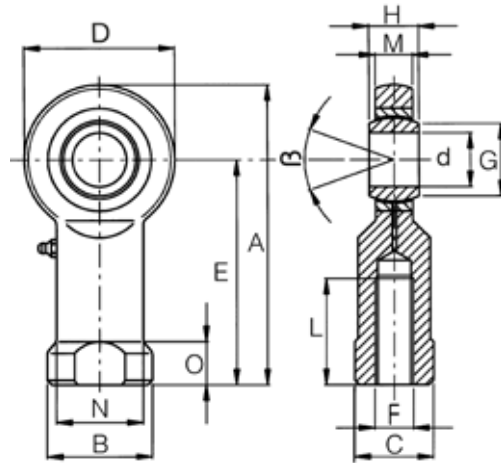
**TERMINALE A SNODO GIKFR..PW - SIKB..F**

BALL JOINT ENDS GIKFR..PW - SIKB..F

EMBOUTS À ROTULE GIKFR..PW - SIKB..F

KUGELGELENKKÖPFE GIKFR..PW - SIKB..F

TERMINALES CON RÓTULA GIKFR..PW - SIKB..F



Skü	ø foro (d) / Hole ø (d)	H	G	E	D	B	N	C	O	M	A	L	F	Carico statico / Static load	Carico dinamico / Dynamic load	Angolo / Angle
07422	6 mm	9 mm	8,9 mm	30 mm	20 mm	13 mm	10	11 mm	5 mm	7,5 mm	39 mm	9 mm	M6x1 mm	5 daN	4,70 kN	18 °
07424	10 mm	14 mm	12,9 mm	43 mm	26 mm	19 mm	16	17 mm	6,5 mm	11,5 mm	56 mm	15 mm	M10x1,5 mm	15 daN	12 kN	20 °
07425	12 mm	16 mm	15,4 mm	50 mm	30 mm	22 mm	17.5	19 mm	6,5 mm	12,5 mm	67 mm	18 mm	M12x1,75 mm	19 daN	14 kN	24 °
07426	14 mm	19 mm	16,8 mm	57 mm	34 mm	25 mm	20	22 mm	8 mm	14,5 mm	76 mm	21 mm	M14x2 mm	24 daN	19 kN	28 °
07427	16 mm	21 mm	19,3 mm	64 mm	38 mm	27 mm	22	24 mm	8 mm	15 mm	85 mm	24 mm	M16x2 mm	28 daN	23 kN	28 °
07428	18 mm	23 mm	21,8 mm	71 mm	42 mm	31 mm	25	27 mm	10 mm	17,5 mm	94 mm	27 mm	M18x1,5 mm	34 daN	28 kN	26 °
07429	20 mm	25 mm	24,3 mm	77 mm	46 mm	34 mm	27.5	30 mm	10 mm	18 mm	102 mm	30 mm	M20x1,5 mm	40 daN	34 kN	28 °
07431	25 mm	31 mm	29,5 mm	94 mm	60 mm	42 mm	33.5	36 mm	12 mm	23 mm	124 mm	36 mm	M24x2 mm	57 daN	52 kN	28 °
07432	28 mm	35 mm	32,3 mm	103 mm	66 mm	46 mm	37	41 mm	12 mm	26 mm	136 mm	41 mm	M27x2 mm	69 daN	66 kN	28 °

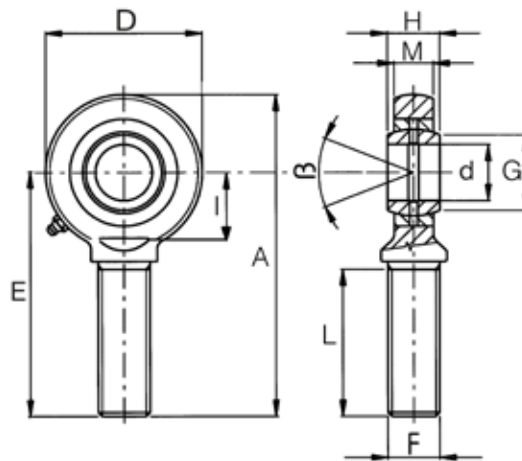
**TERMINALE A SNODO GAR..DO/DO2RS - SA..E/ES**

BALL JOINT ENDS GAR..DO/DO2RS - SA..E/ES

EMBOUTS À ROTULE GAR..DO/DO2RS - SA..E/ES

KUGELGELENKKÖPFE GAR..DO/DO2RS - SA..E/ES

TERMINALES CON RÓTULA GAR..DO/DO2RS - SA..E/ES



Skü	ø foro (d) / Hole ø (d)	H	G	E	D	M	A	I	L	F	Carico statico / Static load	Carico dinamico / Dynamic load	Angolo / Angle	Peso / Weight
07305	10 mm	9 mm	13,2 mm	48 mm	29 mm	7 mm	62,5 mm	15	27 mm	M10x1,5 mm	17 daN	8,10 kN	24 °	0,05 kg
07306	12 mm	10 mm	15 mm	54 mm	34 mm	8 mm	71 mm	18	30 mm	M12x1,75 mm	24 daN	10,80 kN	22 °	0,0860 kg
07307	15 mm	12 mm	18,4 mm	63 mm	40 mm	10 mm	83 mm	20	34 mm	M14x2 mm	36 daN	17 kN	16 °	0,14 kg
07308	17 mm	14 mm	20,7 mm	69 mm	46 mm	11 mm	92 mm	23	36 mm	M16x2 mm	45 daN	21,20 kN	20 °	0,19 kg
07309	20 mm	16 mm	24,1 mm	78 mm	53 mm	13 mm	104,5 mm	27	43 mm	M20x1,5 mm	60 daN	30 kN	18 °	0,31 kg
07310	25 mm	20 mm	29,3 mm	94 mm	64 mm	17 mm	126 mm	32	53 mm	M24x2 mm	83 daN	48 kN	14 °	0,56 kg
07311	30 mm	22 mm	34,2 mm	110 mm	73 mm	19 mm	146,5 mm	37	65 mm	M30x2 mm	110 daN	62 kN	12 °	0,89 kg

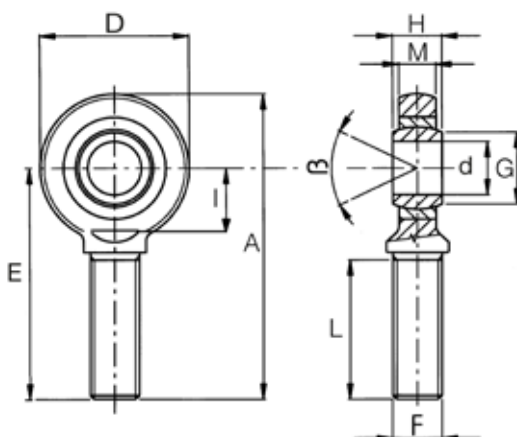
**TERMINALE A SNODO GAR..UK/UK2RS - SA..C/SAA..TE**

BALL JOINT ENDS GAR..UK/UK2RS - SA..C/SAA..TE

EMBOUTS À ROTULE GAR..UK/UK2RS - SA..C/SAA..TE

KUGELGELENKÖPFE GAR..UK/UK2RS - SA..C/SAA..TE

TERMINALES CON RÓTULA GAR..UK/UK2RS - SA..C/SAA..TE



SKU	Ø foro (d) / Hole ø (d)	H	G	E	D	M	A	I	L	F	Carico statico / Static load	Carico dinamico / Dynamic load	Angolo / Angle	Peso / Weight
07336	6 mm	6 mm	8 mm	36 mm	21 mm	4,4 mm	46,5 mm	12	18 mm	M6x1 mm	8 daN	3,60 kN	26 °	0,0170 kg
07337	8 mm	8 mm	10,2 mm	42 mm	24 mm	6 mm	54 mm	14	22 mm	M8x1,25 mm	12 daN	5,80 kN	30 °	0,03 kg
07338	10 mm	9 mm	13,2 mm	48 mm	29 mm	7 mm	62,5 mm	15	27 mm	M10x1,5 mm	17 daN	8,60 kN	24 °	0,05 kg
07341	17 mm	14 mm	20,7 mm	69 mm	46 mm	11 mm	92 mm	23	36 mm	M16x2 mm	45 daN	22,40 kN	20 °	0,19 kg
07342	20 mm	16 mm	24,1 mm	78 mm	53 mm	13 mm	104,5 mm	27	43 mm	M20x1,5 mm	60 daN	31,50 kN	18 °	0,31 kg
07343	25 mm	20 mm	29,3 mm	94 mm	64 mm	17 mm	126 mm	32	53 mm	M24x2 mm	83 daN	51 kN	14 °	0,56 kg

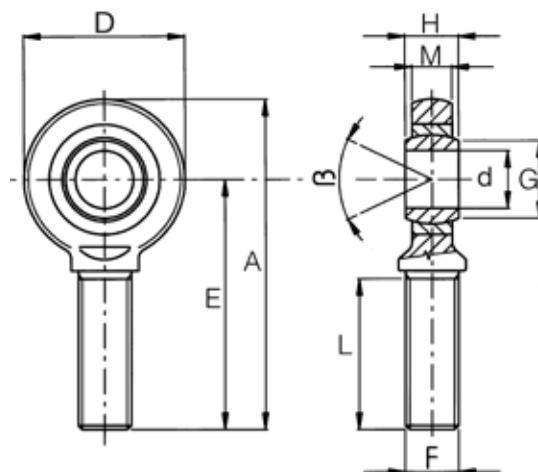
**TERMINALE A SNODO GAKFR..PB - SAKAC..M**

BALL JOINT ENDS GAKFR..PB - SAKAC..M

EMBOUTS À ROTULE GAKFR..PB - SAKAC..M

KUGELGELENKÖPFE GAKFR..PB - SAKAC..M

TERMINALES CON RÓTULA GAKFR..PB - SAKAC..M



SKU	Ø foro (d) / Hole ø (d)	H	G	E	D	M	A	L	F	Carico statico / Static load	Carico dinamico / Dynamic load	Angolo / Angle	Peso / Weight
07366	6 mm	9 mm	8,9 mm	36 mm	18 mm	6,7 mm	45 mm	22 mm	M6x1 mm	5 daN	1,60 kN	26 °	0,02 kg
07367	8 mm	12 mm	10,3 mm	42 mm	22 mm	9 mm	53 mm	25 mm	M8x1,25 mm	9 daN	3,10 kN	28 °	0,0320 kg
07368	10 mm	14 mm	12,9 mm	48 mm	26 mm	10,5 mm	61 mm	29 mm	M10x1,5 mm	12 daN	4 kN	28 °	0,0550 kg
07369	12 mm	16 mm	15,4 mm	54 mm	30 mm	12 mm	69 mm	33 mm	M12x1,75 mm	17 daN	5,60 kN	26 °	0,0850 kg
07370	14 mm	19 mm	16,8 mm	60 mm	34 mm	13,5 mm	77 mm	36 mm	M14x2 mm	22 daN	7,20 kN	32 °	0,1250 kg
07414	16 mm	21 mm	19,3 mm	66 mm	38 mm	15 mm	85 mm	40 mm	M16x2 mm	28 daN	9,30 kN	30 °	0,1850 kg
07415	18 mm	23 mm	21,8 mm	72 mm	42 mm	16,5 mm	93 mm	44 mm	M18x1,5 mm	34 daN	11 kN	30 °	0,26 kg
07416	20 mm	25 mm	24,3 mm	78 mm	46 mm	18 mm	101 mm	47 mm	M20x1,5 mm	40 daN	13 kN	30 °	0,34 kg
07419	28 mm	35 mm	32,3 mm	103 mm	66 mm	25 mm	136 mm	62 mm	M27x2 mm	81 daN	26,70 kN	30 °	0,8750 kg
07420	30 mm	37 mm	34,8 mm	110 mm	70 mm	25 mm	145 mm	66 mm	M30x2 mm	86 daN	28 kN	34 °	1,07 kg

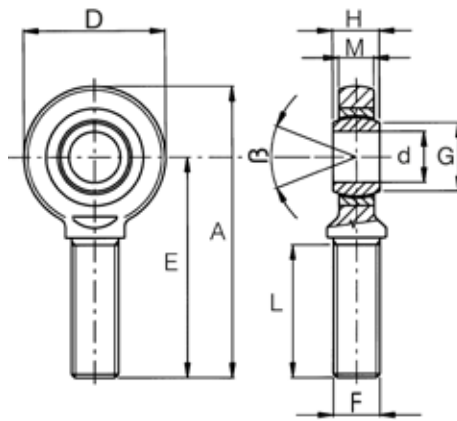
**TERMINALE A SNODO GAKFR..PW - SAKB..F**

BALL JOINT ENDS GAKFR..PW - SAKB..F

EMBOUTS À ROTULE GAKFR..PW - SAKB..F

KUGELGELENKKÖPFE GAKFR..PW - SAKB..F

TERMINALES CON RÓTULA GAKFR..PW - SAKB..F



Skü	ø foro (d) / Hole ø (d)	H	G	E	D	M	A	L	F	Carico statico / Static load	Carico dinamico / Dynamic load	Angolo / Angle	Peso / Weight
07438	10 mm	14 mm	12,9 mm	48 mm	26 mm	10,5 mm	61 mm	29 mm	M10x1,5 mm	12 daN	4 kN	28 °	0,0550 kg
07439	12 mm	16 mm	15,4 mm	54 mm	30 mm	12 mm	69 mm	33 mm	M12x1,75 mm	17 daN	5,60 kN	26 °	0,0850 kg
07441	16 mm	21 mm	19,3 mm	66 mm	38 mm	15 mm	85 mm	40 mm	M16x2 mm	28 daN	9,30 kN	30 °	0,1850 kg
07444	22 mm	28 mm	25,8 mm	84 mm	50 mm	20 mm	109 mm	51 mm	M22x1,5 mm	50 daN	17 kN	30 °	0,4350 kg
07445	25 mm	31 mm	29,5 mm	94 mm	60 mm	22 mm	124 mm	57 mm	M24x2 mm	63 daN	21 kN	30 °	0,65 kg
07447	30 mm	31 mm	34,8 mm	110 mm	70 mm	25 mm	145 mm	66 mm	M22x1,5 mm				1,07 kg

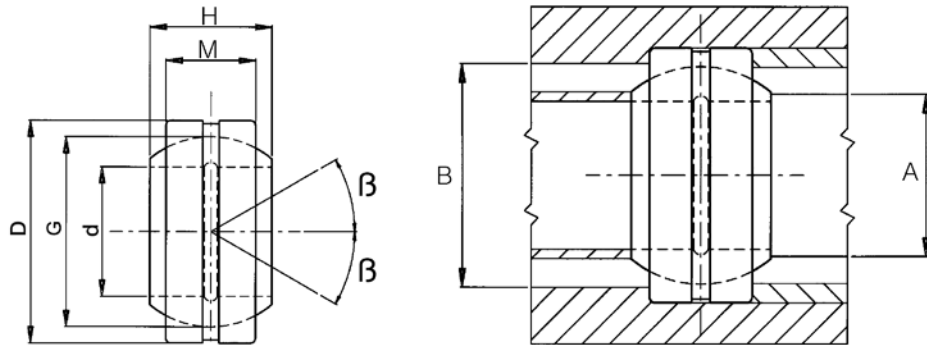
**SNODI SFERICI RADIALI GE..ES**

RADIAL BALL JOINTS GE..ES

ROTULES RADIALES GE..ES

RADIALE GELENKLAGER GE..ES

RÓTULAS RADIALES GE..ES



Skü	ø foro (d) / Hole ø (d)	D	H	M	G	A	B	Carico statico / Static load	Carico dinamico / Dynamic load	Angolo / Angle
AGE06DO	6 mm	14 mm	6 mm	4 mm	10 mm	8 mm	9,6 mm	17 kN	3,40 kN	13 °
AGE08DO	8 mm	16 mm	8 mm		13 mm	10,2 mm	12,5 mm	27 kN	5,50 kN	15 °
AGE10DO	10 mm	19 mm	9 mm	6 mm	16 mm	13,2 mm	15,5 mm	40 kN	8,10 kN	12 °
AGE12DO	12 mm	22 mm	10 mm	7 mm	18 mm	14,9 mm	17,5 mm	53 kN	10 kN	10 °
AGE15DO	15 mm	26 mm	12 mm	9 mm	22 mm	18,4 mm	21 mm	84 kN	16 kN	8 °
AGE16DO	16 mm	30 mm	14 mm	10 mm	25 mm	20,7 mm	24 mm	106 kN	21 kN	10 °
AGE17DO	17 mm	30 mm	14 mm	10 mm	25 mm	20,7 mm	24 mm	106 kN	21 kN	10 °
10320	20 mm	35 mm	16 mm	12 mm	29 mm	24 mm	29 mm	146 kN	30 kN	9 °
10321	25 mm	42 mm	20 mm	16 mm	35,5 mm	29 mm	35 mm	240 kN	48 kN	7 °
10322	30 mm	47 mm	22 mm	18 mm	40,7 mm	34 mm	40 mm	310 kN	62 kN	6 °
10323	35 mm	55 mm	25 mm	20 mm	47 mm	39,5 mm	47 mm	400 kN	80 kN	6 °
10324	40 mm	62 mm	28 mm	22 mm	53 mm	45 mm	53 mm	500 kN	100 kN	7 °
10325	45 mm	68 mm	32 mm	25 mm	60 mm	50,5 mm	59 mm	640 kN	127 kN	7 °
10326	50 mm	75 mm	35 mm	28 mm	66 mm	56 mm	65 mm	780 kN	156 kN	6 °
10327	60 mm	90 mm	44 mm	36 mm	80 mm	66,5 mm	78 mm	1220 kN	245 kN	6 °
AGE70DO	70 mm	105 mm	49 mm	40 mm	92 mm	77,8 mm	87 mm	1560 kN	313 kN	6 °
AGE80DO	80 mm	120 mm	55 mm	45 mm	105 mm	89,4 mm	99 mm	2000 kN	400 kN	6 °
AGE90DO	90 mm	130 mm	60 mm	50 mm	115 mm	98,1 mm	108 mm	2440 kN	488 kN	5 °
AGE100DO	100 mm	150 mm	70 mm	55 mm	130 mm	109,5 mm	123 mm	3030 kN	607 kN	7 °

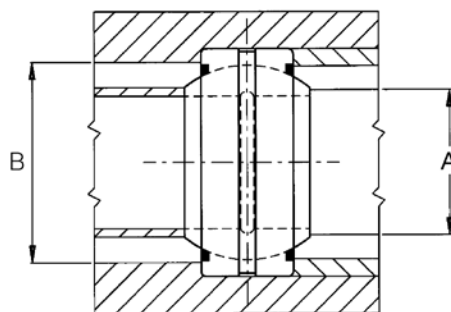
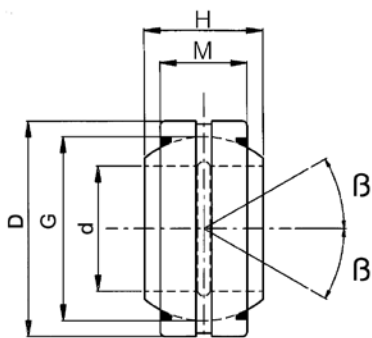
**SNODI SFERICI RADIALI GE..ES 2RS**

RADIAL BALL JOINTS GE..ES 2RS

ROTULES RADIALES GE..ES 2RS

RADIALE GELENKLAGER GE..ES 2RS

RÓTULAS RADIALES GE..ES 2RS



SKU	ø foro (d) / Hole ø (d)	D	H	M	G	A	B	Carico statico / Static load	Carico dinamico / Dynamic load	Angolo / Angle
AGE15D02RS	15 mm	26 mm	12 mm	9 mm	22 mm	18,4 mm	21 mm	84 kN	16 kN	8°
AGE17D02RS	17 mm	30 mm	14 mm	10 mm	25 mm	20,7 mm	24 mm	106 kN	21 kN	10°
10328	20 mm	35 mm	16 mm	12 mm	29 mm	24 mm	29 mm	146 kN	30 kN	9°
10329	25 mm	42 mm	20 mm	16 mm	35,5 mm	29 mm	35 mm	240 kN	48 kN	7°
10330	30 mm	47 mm	22 mm	18 mm	40,7 mm	34 mm	40 mm	310 kN	62 kN	6°
10331	35 mm	55 mm	25 mm	20 mm	47 mm	39,5 mm	47 mm	400 kN	80 kN	6°
10332	40 mm	62 mm	28 mm	22 mm	53 mm	45 mm	53 mm	500 kN	100 kN	7°
10335	60 mm	90 mm	44 mm	36 mm	80 mm	66,5 mm	78 mm	1220 kN	245 kN	6°
AGE70D02RS	70 mm	105 mm	49 mm	40 mm	92 mm	77,8 mm	87 mm	1560 kN	313 kN	6°
AGE80D02RS	80 mm	120 mm	55 mm	45 mm	105 mm	89,4 mm	99 mm	2000 kN	400 kN	6°
AGE90D02RS	90 mm	130 mm	60 mm	50 mm	115 mm	98,1 mm	108 mm	2440 kN	488 kN	5°
AGE100D02RS	100 mm	150 mm	70 mm	55 mm	130 mm	109,5 mm	123 mm	3030 kN	607 kN	7°

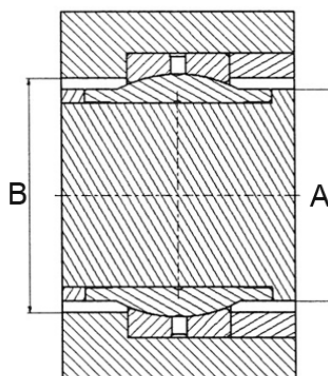
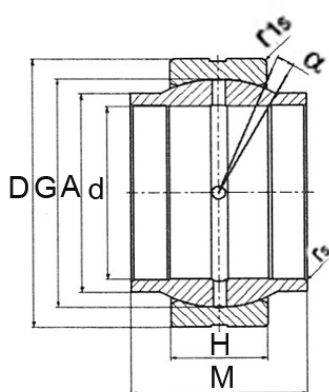
**SNODI SFERICI RADIALI GEG..ES**

RADIAL BALL JOINTS GEG..ES

ROTULES RADIALES GEG..ES

RADIALE GELENKLAGER GEG..ES

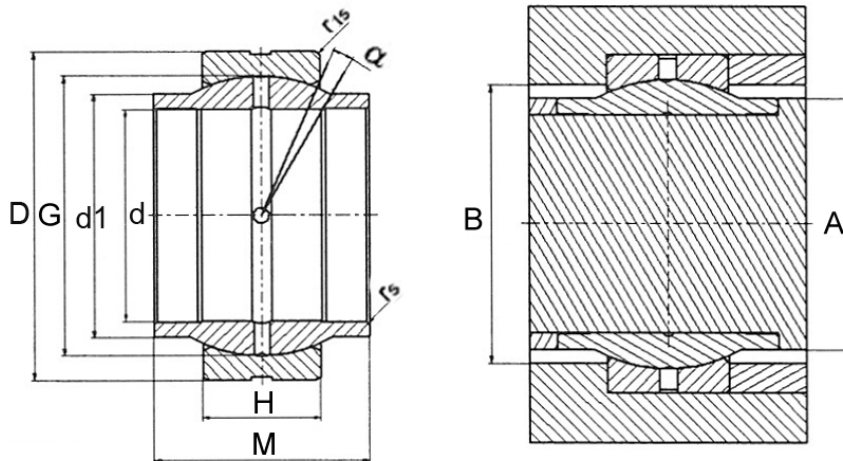
RÓTULAS RADIALES GEG..ES



SKU	ø foro (d) / Hole ø (d)	D	M	H	G	A	B	Carico statico / Static load	Carico dinamico / Dynamic load	Angolo / Angle
AGE16LO	16 mm	28 mm	16 mm	9 mm	23 mm	20 mm	23 mm	85 kN	17 kN	4°
AGE20LO	20 mm	35 mm	20 mm	12 mm	29 mm	25 mm	27,5 mm	146 kN	30 kN	4°
AGE25LO	25 mm	42 mm	25 mm	16 mm	35,5 mm	30,5 mm	33 mm	240 kN	48 kN	4°
AGE32LO	32 mm	52 mm	32 mm	18 mm	44 mm	37 mm	42 mm	328 kN	65 kN	4°
AGE40LO	40 mm	62 mm	40 mm	22 mm	53 mm	46 mm	51 mm	495 kN	99 kN	4°
AGE50LO	50 mm	75 mm	50 mm	28 mm	66 mm	57 mm	63 mm	780 kN	156 kN	4°
AGE60LO	60 mm	90 mm	60 mm	36 mm	80 mm	68 mm	74 mm	1220 kN	245 kN	4°
AGE63LO	63 mm	95 mm	63 mm	36 mm	83 mm	71,5 mm	78 mm	1260 kN	253 kN	4°
AGE70LO	70 mm	105 mm	70 mm	40 mm	92 mm	79 mm	87 mm	1560 kN	313 kN	4°
AGE80LO	80 mm	120 mm	80 mm	45 mm	105 mm	91 mm	99 mm	2000 kN	400 kN	4°
AGE90LO	90 mm	130 mm	90 mm	50 mm	115 mm	99 mm	108 mm	2440 kN	488 kN	4°
AGE100LO	100 mm	150 mm	100 mm	55 mm	130 mm	113 mm	123 mm	3030 kN	607 kN	4°

**SNODI SFERICI RADIALI GEM..ES 2RS**

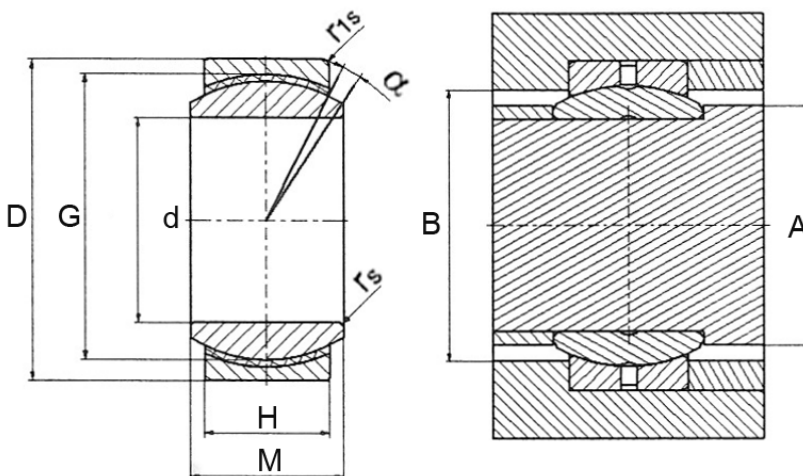
RADIAL BALL JOINTS GEM..ES 2RS  
 ROTULES RADIALES GEM..ES 2RS  
 RADIALE GELENKLAGER GEM..ES 2RS  
 RÓTULAS RADIALES GEM..ES 2RS



SKU	ø foro (d) / Hole ø (d)	D	M	H	G	A	B	Carico statico / Static load	Carico dinamico / Dynamic load	Angolo / Angle
AGE20H02RS	20 mm	35 mm	24 mm	12 mm	29 mm	24 mm	30,9 mm	146 kN	30 kN	6°
AGE25H02RS	25 mm	42 mm	29 mm	16 mm	35,5 mm	29 mm	36,9 mm	240 kN	48 kN	4°
AGE30H02RS	30 mm	47 mm	30 mm	18 mm	40,7 mm	34 mm	41,3 mm	310 kN	62 kN	4°
AGE40H02RS	40 mm	62 mm	38 mm	22 mm	53 mm	45 mm	54,5 mm	495 kN	99 kN	4°
AGE45H02RS	45 mm	68 mm	40 mm	25 mm	60 mm	52 mm	61 mm	637 kN	127 kN	4°
AGE50H02RS	50 mm	75 mm	43 mm	28 mm	66 mm	57 mm	66,2 mm	780 kN	156 kN	4°
AGE60H02RS	60 mm	90 mm	54 mm	36 mm	80 mm	68 mm	79,7 mm	1220 kN	245 kN	3°
AGE70H02RS	70 mm	105 mm	65 mm	40 mm	92 mm	78 mm	92 mm	1560 kN	313 kN	4°
AGE80H02RS	80 mm	120 mm	74 mm	45 mm	105 mm	90 mm	104,4 mm	2000 kN	400 kN	4°

**SNODI SFERICI RADIALI GE..C / TX**

RADIAL BALL JOINTS GE..C/TX  
 ROTULES RADIALES GE..C/TX  
 RADIALE GELENKLAGER GE..C/TX  
 RÓTULAS RADIALES GE..C/TX



SKU	ø foro (d) / Hole ø (d)	D	M	H	G	A	B	Carico statico / Static load	Carico dinamico / Dynamic load	Angolo / Angle
AGE06UK	6 mm	14 mm	6 mm	4 mm	10 mm	8 mm	9,6 mm	9 kN	3,60 kN	13°
AGE08UK	8 mm	16 mm	8 mm	5 mm	13 mm	10,2 mm	12,5 mm	14 kN	5,80 kN	15°
AGE10UK	10 mm	19 mm	9 mm	6 mm	16 mm	13,2 mm	15,5 mm	21 kN	8,60 kN	12°
AGE12UK	12 mm	22 mm	10 mm	7 mm	18 mm	14,9 mm	17,5 mm	28 kN	11 kN	10°
AGE15UK	15 mm	26 mm	12 mm	9 mm	22 mm	18,4 mm	21 mm	45 kN	18 kN	8°
AGE17UK	17 mm	30 mm	14 mm	10 mm	25 mm	20,7 mm	24 mm	56 kN	22 kN	10°
AGE20UK	20 mm	35 mm	16 mm	12 mm	29 mm	24,1 mm	27,5 mm	78 kN	31 kN	9°
AGE25UK	25 mm	42 mm	20 mm	16 mm	35,5 mm	29,3 mm	33 mm	127 kN	51 kN	7°
AGE30UK	30 mm	47 mm	22 mm	18 mm	40,7 mm	34,2 mm	38 mm	166 kN	65 kN	6°

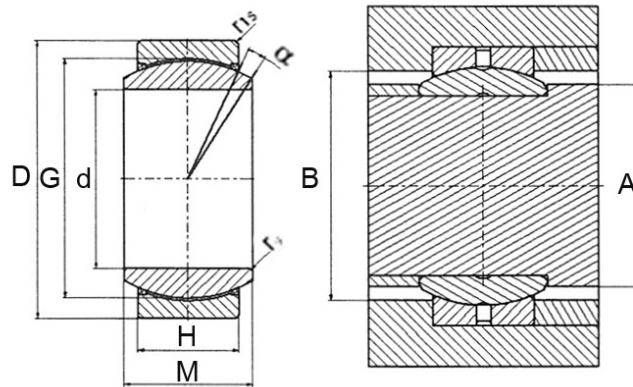
**SNODI SFERICI RADIALI TXA/2RS**

RADIAL BALL JOINTS TXA/2RS

ROTULES RADIALES TXA/2RS

RADIALE GELENKLAGER TXA/2RS

RÓTULAS RADIALES TXA/2RS



Skü	ø foro (d) / Hole ø (d)	D	M	H	G	A	B	Carico statico / Static load	Carico dinamico / Dynamic load	Angolo / Angle
AGE17UK2RS	17 mm	30 mm	14 mm	10 mm	25 mm	20,7 mm	24 mm	64 kN	32 kN	10°
AGE20UK2RS	20 mm	35 mm	16 mm	12 mm	29 mm	24,1 mm	27,5 mm	90 kN	45 kN	9°
AGE25UK2RS	25 mm	42 mm	20 mm	16 mm	35,5 mm	29,3 mm	33 mm	170 kN	85 kN	7°
AGE30UK2RS	30 mm	47 mm	22 mm	18 mm	40,7 mm	34,2 mm	38 mm	220 kN	110 kN	6°
AGE35UK2RS	35 mm	55 mm	25 mm	20 mm	47 mm	39,7 mm	44,5 mm	280 kN	140 kN	6°
AGE40UK2RS	40 mm	62 mm	28 mm	22 mm	53 mm	45 mm	51 mm	350 kN	175 kN	7°
AGE45UK2RS	45 mm	68 mm	32 mm	25 mm	60 mm	50,7 mm	57 mm	450 kN	225 kN	7°
AGE50UK2RS	50 mm	75 mm	35 mm	28 mm	66 mm	55,9 mm	63 mm	550 kN	275 kN	6°
AGE60UK2RS	60 mm	90 mm	44 mm	36 mm	80 mm	66,8 mm	75 mm	860 kN	430 kN	6°
AGE70UK2RS	70 mm	105 mm	49 mm	40 mm	92 mm	77,8 mm	87 mm	1100 kN	550 kN	6°
AGE80UK2RS	80 mm	120 mm	55 mm	45 mm	105 mm	89,4 mm	99 mm	1410 kN	705 kN	6°



**A.M.A. S.p.A.**  
**Accessori Macchine Agricole**

Via Puccini, 28 - 42018 San Martino in Rio, RE (Italy)  
Tel +39 0522 636911 - Fax +39 0522 695753  
[www.ama.it](http://www.ama.it) - [ama@ama.it](mailto:ama@ama.it)



---

**AZIENDA CON  
SISTEMA DI GESTIONE  
CERTIFICATO DA DNV GL  
= ISO 9001 =  
= ISO 14001 =**

---



**SCARICA IL CATALOGO**

e consultalo comodamente dal tuo PC.

**DOWNLOAD THE CATALOGUE**

and keep it handy on your PC.

