

KOMODO STD



costruzioni
construction



movimento
materiali
material
handling



tasca portadocumenti
integrata
document bag integrated

rivestimento tessuto o vinile
cloth or vinyl cover

PAG.68

riscaldatore seduta 12 v
cushion heater 12 v

regolazione peso
weight adjustment

regolazione longitudinale
fore and aft adjustment



appoggiatesta scorrevole
adjustable headrest

braccioli
armrests

PAG.67

cinture di sicurezza
safety belts

PAG.66

microswitch
presenza operatore
operator's presence
microswitch



Configurazione standard / Standard features:

Sospensione a profilo basso
Low profile suspension

Tasca portadocumenti
Document bag

Cuscini ergonomici e avvolgenti
Ergonomic and comfortable cushions

Regolazione inclinazione schienale -66° + 23°
Backrest angle adjustment -66° + 23°

Rivestimento tessuto o vinile
Cloth or vinyl cover

+ Optionals / Options:

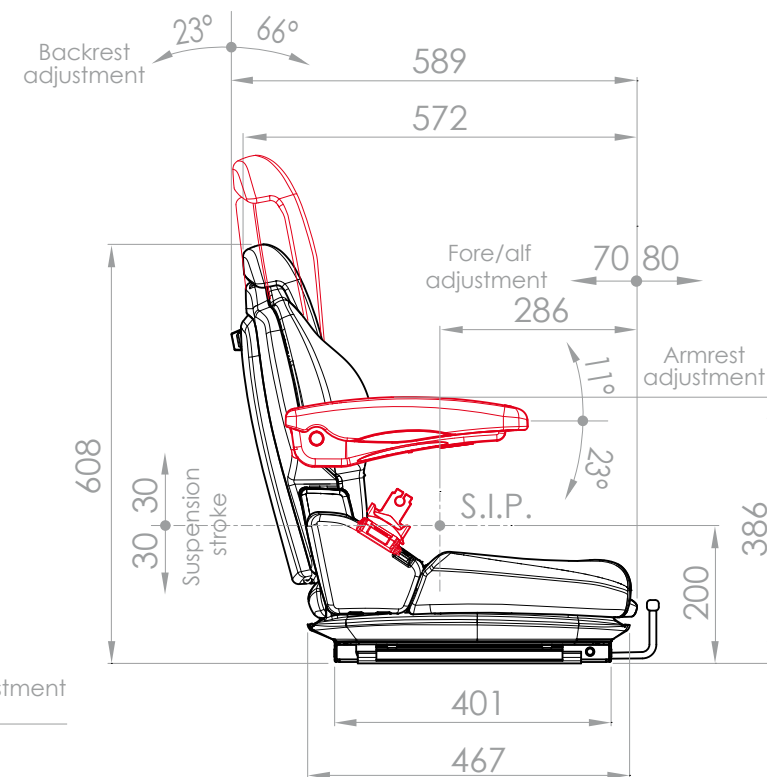
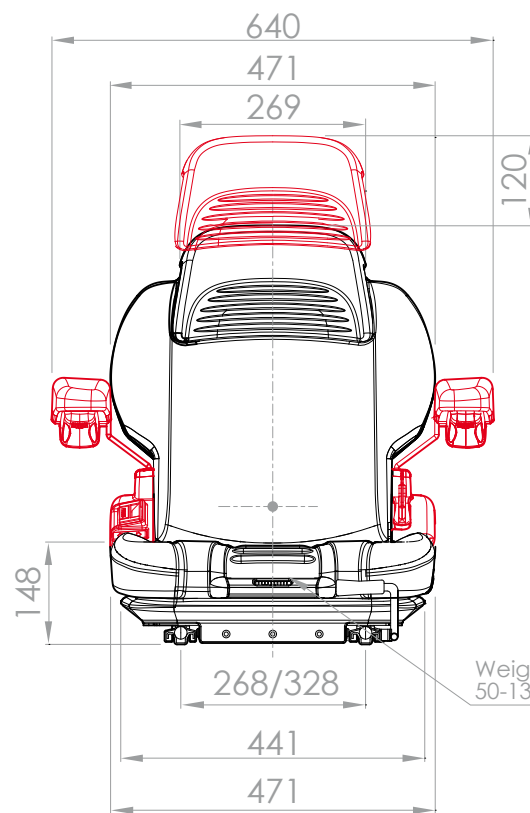
Braccioli regolabili in altezza
Height adjustable armrests

Cinture di sicurezza 2 punti fisse e
automatiche
Safety belts 2-point fixed and automatic

Microswitch presenza operatore
Operator's presence microswitch

Appoggiatesta scorrevole
Adjustable headrest

Riscaldatore seduta 12 V
Cushion heater 12 v



Regolazioni / Settings:

Regolazione continua del peso conducente
Continuous adjustment of driver's weight

50 - 130 Kg

Regolazione longitudinale
Fore and aft adjustment

150 mm

Sicurezza / Safety:

Attacco cinture conforme alle norme **ISO3776** e **ISO6683**
Safety belt attachment complying to **ISO3776** e **ISO6683**

Infiammabilità conforme alle norme **FMVSS302** e **ISO3795**
Meets flammability standards **FMVSS302** and **ISO3795**

Weight adjustment 50-130 Kg

— standard
— optional