

# MUL 011

W05 011



tasca portadocumenti  
document bag

PAG.67



braccioli  
armrests

PAG.67



rivestimento tessuto o vinile  
cloth or vinyl cover

PAG.68

cinture di sicurezza  
safety belts

PAG.66

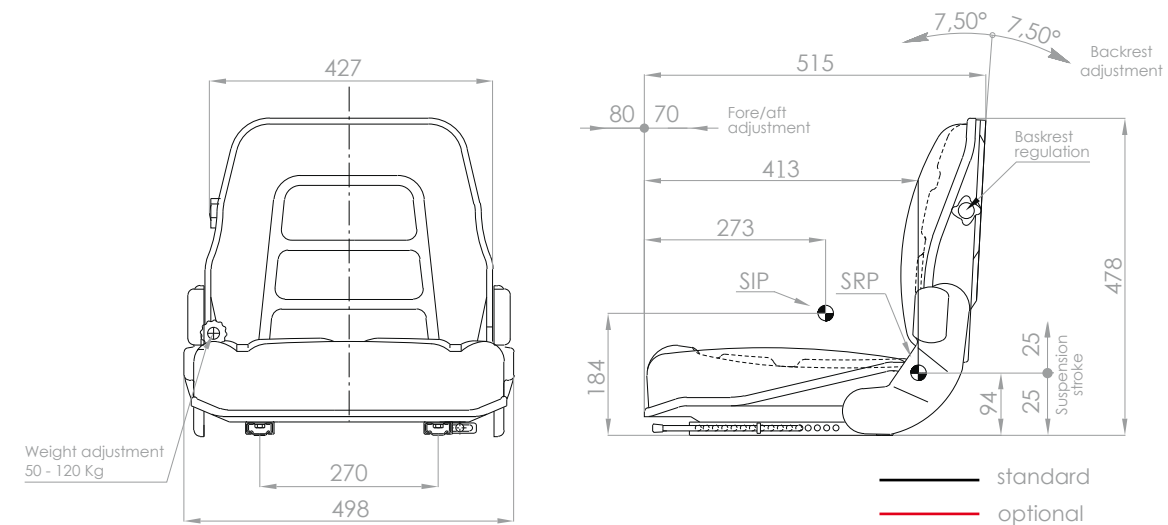
microswitch  
presenza operatore  
operator's presence  
microswitch

PAG.66



↔ Regolazioni / Settings:	
Regolazione continua del peso conducente Continuous adjustment of driver's weight	50 - 120 Kg
Regolazione longitudinale Fore and aft adjustment	150 mm
Regolazione inclinazione schienale Backrest angle adjustment	0° - 15°

☉ Sicurezza / Safety:	
Attacco cinture conforme alle norme <b>ISO3776</b> e <b>ISO6683</b> Safety belt attachment complying to <b>ISO3776</b> e <b>ISO6683</b>	
Infiammabilità conforme alle norme <b>FMVSS302</b> e <b>ISO3795</b> Meets flammability standards <b>FMVSS302</b> and <b>ISO3795</b>	



Configurazione standard / Standard features:
Telaio portante in lamiera External metal frame
Cuscini ergonomici e confortevoli Ergonomic and comfortable cushions
Regolazione inclinazione schienale 0° - 15° Backrest angle adjustment 0° - 15°
Guide scorrevoli con corsa 150 mm Fore and aft adjustment 150 mm
Sospensione meccanica integrata Integrated mechanic suspension
+ Optionals / Options:
Braccioli 2 posizioni Tilt-up armrests
Cinture di sicurezza 2 punti fisse e automatiche Safety belts 2-point fixed and automatic
Microswitch presenza operatore Operator's presence microswitch
Rivestimento in tessuto o vinile Cloth or vinyl cover
Tasca portadocumenti Document bag